



www.jiedrive.ru
ЭНЕРГОПРАЙМ
+7 (812) 313 21 96



jie@energoprime-ns.ru www.jiedrive.ru
ЭНЕРГОПРАЙМ
+7 (812) 313 21 96

JIE
JDRIVE

www.jiedrive.ru
ЭНЕРГОПРАЙМ
+7 (812) 313 21 96



JIE DRIVE



Мотор-редукторы JRT

Качество от профессионалов



jie@energoprime-ns.ru www.jiedrive.ru
ЭНЕРГОПРАЙМ
+7 (812) 313 21 96

jie@energoprime-ns.ru www.jiedrive.ru
ЭНЕРГОПРАЙМ
+7 (812) 313 21 96

ЖИЕ – ПОСТАВЩИК ИНТЕЛЛЕКТУАЛЬНЫХ РЕШЕНИЙ ДЛЯ ПРИВОДНЫХ СИСТЕМ







JIE

JDRIVE



www.jiedrive.ru
ЭНЕРГОПРАЙМ
+7 (812) 313 21 96

www.energoprime-ns.ru www.jiedrive.ru
ЭНЕРГОПРАЙМ
+7 (812) 313 21 96

www.energoprime-ns.ru www.jiedrive.ru
ЭНЕРГОПРАЙМ
+7 (812) 313 21 96

www.energoprime-ns.ru www.jiedrive.ru
ЭНЕРГОПРАЙМ
+7 (812) 313 21 96



www.energoprime-ns.ru www.jiedrive.ru
ЭНЕРГОПРАЙМ
+7 (812) 313 21 96

www.energoprime-ns.ru
ЭНЕРГОПРАЙМ



www.energoprime-ns.ru www.jiedrive.ru
ЭНЕРГОПРАЙМ
+7 (812) 313 21 96



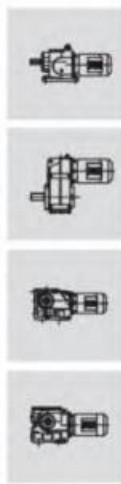
www.jiedrive.ru
ЭНЕРГОПРАЙМ
+7 (812) 313 21 96

www.energoprime-ns.ru www.jiedrive.ru
ЭНЕРГОПРАЙМ
+7 (812) 313 21 96



Содержание

| | |
|--|-----|
| 1. Руководство по выбору..... | 7 |
| 1.1. Примеры 2D/3D чертежей продукции JIE | 8 |
| 2. Внешний вид различных типов мотор-редукторов | 9 |
| 3. Описание продукции..... | 10 |
| 4. Условные обозначения и варианты исполнения | 11 |
| 4.1. Условное обозначение соосных цилиндрических мотор-редукторов JRTR | 11 |
| 4.2. Условное обозначение цилиндрических мотор-редукторов с параллельными валами JRTF..... | 12 |
| 4.3. Условное обозначение цилиндрических мотор-редукторов с коническими валами JRTK..... | 13 |
| 4.4. Условное обозначение цилиндрических червячных мотор-редукторов JRTS | 14 |
| 4.5. Варианты исполнения мотор-редукторов без тормоза и с тормозом..... | 16 |
| 4.6. Условные обозначения редукторов JRT и дополнительного оборудования | 17 |
| 4.7. Условные обозначения электродвигателей и дополнительного оборудования | 19 |
| 5. Процедура выбора привода..... | 20 |
| 5.1. Данные мотор-редуктора JRT..... | 20 |
| 5.2. Блок-схема проектирования | 21 |
| 5.3. КПД мотор-редукторов JIE..... | 22 |
| 5.4. Эксплуатационный коэффициент (часть 1)..... | 23 |
| 5.5. Эксплуатационный коэффициент (часть 2)..... | 25 |
| 5.6. Внешние радиальные и осевые нагрузки | 28 |
| 6. Соосные цилиндрические мотор-редукторы JRTR..... | 34 |
| 6.1. Варианты исполнения мотор-редукторов..... | 34 |
| 6.2. Возможные комбинации..... | 35 |
| 6.3. Передаточное число и макс. номинальный крутящий момент | 37 |
| 6.4. Таблицы параметров | 49 |
| 6.5. Габаритные и установочные размеры..... | 96 |
| 7. Цилиндрические мотор-редукторы с параллельными валами JRTF | 105 |
| 7.1. Варианты исполнения мотор-редукторов JIE..... | 105 |
| 7.2. Возможные комбинации..... | 107 |
| 7.3. Передаточное число и максимальный крутящий момент | 109 |
| 7.4. Таблицы параметров | 118 |
| 7.5. Габаритные и установочные размеры..... | 143 |



| | | |
|--------|--|-----|
| 8. | Цилиндро-конические мотор-редукторы JRТК | 156 |
| 8.1. | Варианты исполнения мотор-редукторов JIE | 156 |
| 8.2. | Возможные комбинации | 158 |
| 8.3. | Передаточное число и максимальный крутящий момент | 159 |
| 8.4. | Таблицы параметров моделей | 167 |
| 8.5. | Габаритные и установочные размеры | 195 |
| 9. | Цилиндро-червячные мотор-редукторы JRТS | 215 |
| 9.1. | Варианты исполнения | 215 |
| 9.2. | Возможные комбинации | 217 |
| 9.3. | Передаточное число и макс. номинальный крутящий момент | 218 |
| 9.4. | Таблицы параметров | 223 |
| 9.5. | Габаритные и установочные размеры | 237 |
| 10. | Указания по устройству и монтажу | 248 |
| 10.1. | Установка/снятие мотор-редукторов с полым валом и шпонкой | 248 |
| 10.2. | Полый вал с уступом и стяжной муфтой (опция) | 251 |
| 10.3. | Масса мотор-редукторов JRТ | 252 |
| 10.4. | Адаптеры для монтажа двигателей IEC | 254 |
| 10.5. | Адаптеры для монтажа серводвигателей | 257 |
| 10.6. | Адаптеры для монтажа двигателей NEMA | 262 |
| 10.7. | Размеры двигателей | 266 |
| 10.8. | Размеры фланца мотор-редукторов JRTRF и JRTR..F | 268 |
| 10.9. | Крепление мотор-редукторов JRТ | 269 |
| 10.10. | Смазочные материалы | 270 |
| 11. | Указания по установке и монтажу | 276 |
| 11.1. | Обозначение монтажных позиций | 276 |
| 11.2. | Монтажные позиции цилиндрических редукторов | 280 |
| 11.3. | Монтажные позиции цилиндрических редукторов с параллельными валами | 285 |
| 11.4. | Монтажные позиции цилиндрическо-конических редукторов | 288 |
| 11.5. | Монтажные позиции цилиндрическо-червячных редукторов | 293 |
| 12. | Примечания к габаритным чертежам | 300 |

1. Руководство по выбору

1

Выберите тип продукта JIE Drive

Пример: Выберите нужный тип: соосный цилиндрический мотор-редуктор JRTR, цилиндрический мотор-редуктор с параллельными валами JRTF, цилиндрический мотор-редуктор с параллельными валами JRTK, цилиндрический мотор-редуктор с параллельными валами JRTS.

2

Введите марку вашего (существующего) привода

Пример: JIE Drive или другой производитель

3

Введите технические характеристики вашего привода

Пример: Мотор-редуктор JRT, типоразмер 19–189, передаточное число 1,3–289,74, мощность на входном валу 0,12–250 кВт, выходной крутящий момент 36–50 000 Н·м и другие данные.

4

Выберите конфигурацию привода JIE Drive

Пример: JRTR69DN100S4-28.83-M1-0*, JRTF69DN90L4-BE-39.26-M1-0*, JRTK69DN90L4-V-38.39-A-M1-0*, JRTS69DN90L4-ES-V-36.85-A-M1-0* и другие модели.

5

С помощью онлайн конфигуратора или каталога сгенерируйте 2D/3D чертежи продуктов JIE

Пример: 2D/3D чертежи JRTR69DN100S4-28.83-M1-0*, JRTF69DN90L4-BE-39.26-M1-0*, JRTK69DN90L4-V-38.39-A-M1-0*, JRTS69DN90L4-ES-V-36.85-A-M1-0* и других моделей.

6

Укажите прочие технические требования

Пример: Технические нормы и стандарты качества должны применяться в соответствии с актуальными стандартами JIE Drive и стандартами, согласованными обеими сторонами. Гарантийный срок составляет 12 месяцев с даты начала эксплуатации продукта или 18 месяцев с даты его поставки компанией JIE, в зависимости от того, что наступит раньше.

7

Подтвердите условия поставки

Пример: Доставка осуществляется в сроки, заранее согласованные обеими сторонами. 7-дневный срок выполнения заказа на основе скользящего плана 1+3 с учетом общей, ежегодной, ежемесячной загрузки, выпуска опытных партий и образцов. Подтверждение предпродажного и послепродажного обслуживания, обслуживания в процессе продажи и менеджмента предзаказов.

8

Укажите желаемые условия оплаты, подтвердите цену

Пример: Заказ вступает в силу после получения 30 % предоплаты, доставка продукции осуществляется после доплаты. Оплата заказа означает согласие с условиями указанными в счете.

9

Подтвердите условия заказа

Пример: Подтвердите тип привода, модель, спецификацию, количество, цвет, способ упаковки и доставки, срок поставки, адрес доставки, транспортную компанию и прочую информацию.

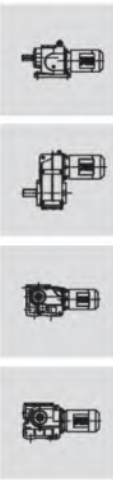
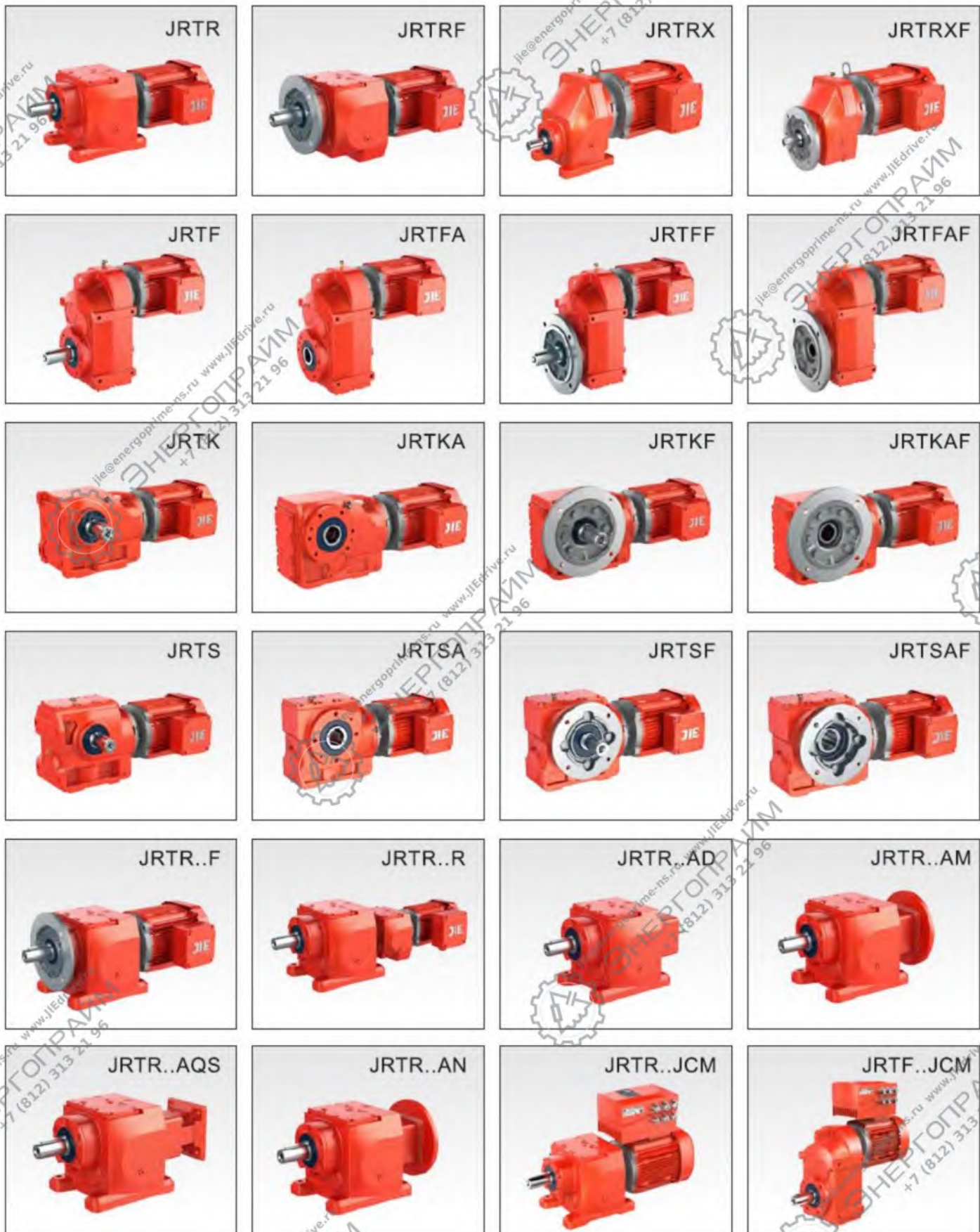
10

Подтвердите информацию по доставке продукта

Пример: Подтвердите доставку опытного образца, мелкой или средней партии продукции и т. д.



2. Внешний вид различных типов мотор-редукторов



3. Описание продукции

Мотор-редукторы JRT – это продукт, разработанный с применением собственных уникальных технологий, отличающийся высоким уровнем надежности, низким уровнем шума и современным дизайном. К мотор-редукторам JIE относятся соосные цилиндрические мотор-редукторы серии JRTR, цилиндрические мотор-редукторы с параллельными валами JRTE, цилиндро-конические мотор-редукторы JRTEK, цилиндрические червячные мотор-редукторы JRTEC.

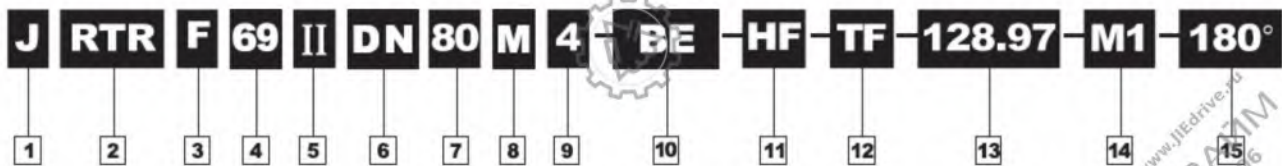
Серия JRT разработана на основе комплексного проектирования и усовершенствования всей цепочки производства, с использованием модульной конструкции и ключевых технологий Индустрии 4.0. Мы гарантируем своим клиентам высокое качество продукции и мгновенную реакцию на их потребности.

Благодаря модульной конструкции, мотор-редукторы JRT позволяют создать любую конфигурацию привода в зависимости от потребностей клиента. Полный ассортимент продукции включает в себя мотор-редукторы, в т. ч. со встроенным преобразователем частоты, адаптеры для редукторов сплошным входного вала AD, адаптеры AM для присоединения IEC-двигателя, адаптеры серводвигателя AQS, адаптеры AN для NEMA-двигателя, редукторы со сплошным валом, шлицевым полым валом, а также со стяжной муфтой, выходные фланцы редукторов, монтаж редукторов на лапах, с фланцем, с моментным рычагом, и прочие конструкции входных и выходных узлов и варианты монтажа. Модульная система с адаптерами разного типа, возможность поставки многоступенчатых редукторов, богатая палитра цветов и возможность специальные исполнения по техническим требованиям заказчика создают условия для оптимального выбора нужного передаточного отношения и комбинации из многомиллионного диапазона вариантов.

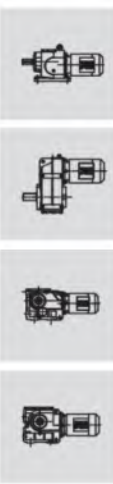
JIE предлагает отличные продукты для лучших клиентов по всему миру. JIE – проводник интеллектуальных решений для приводных систем.

4. Условные обозначения и варианты исполнения

4.1. Условное обозначение соосных цилиндрических мотор-редукторов JRTR

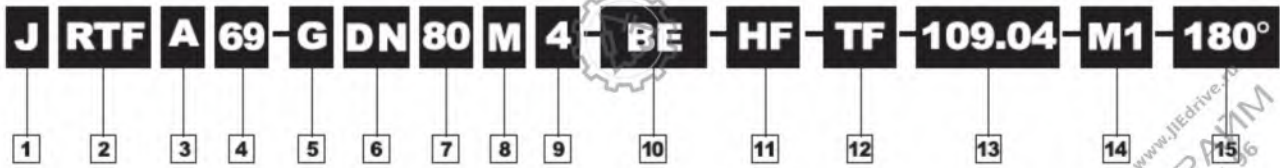


| | | | | |
|--|--|---|--|---|
| <p>1 Код производителя</p> <p>J = JIE Drive</p> | <p>2 Тип редуктора</p> <p>RTR = цилиндрический мотор-редуктор</p> | <p>3 Вариант исполнения</p> <p>Нет кода = монтаж на лапах F = монтаж с фланцем JRTR... F = монтаж на лапах и с фланцем X = одноступенчатый редуктор на лапах XF = одноступенчатый редуктор с фланцем</p> | <p>4 Типоразмер редуктора</p> <p>69 = мотор-редуктор типоразмера 69</p> | <p>5 Размер фланца</p> <p>I = нет кода = без фланца или фланец только одного размера II = фланец мин. размера III = фланец макс. размера</p> |
| <p>6 Электродвигатель</p> <p>D = трехфазный асинхронный двигатель (IP54) DU/DN = энергоэффективность IE3/IE4 YB = взрывозащищенный трехфазный АД YSP = трехфазный АД для роликовых конвейеров YZR = двигатель для работы от ПЧ, для металлургии и кранов YD = трехфазный двигатель с переключением полюсов</p> | <p>7 Типоразмер</p> <p>80 = высота оси вращения двигателя 80 мм</p> | <p>8 Длина статора</p> <p>S, M, L</p> | <p>9 Число полюсов</p> <p>4 = 4 полюса</p> | <p>10 Тормоз</p> <p>Нет кода = тормоза нет BE = тормоз есть</p> |
| <p>11 Устройство растормаживания</p> <p>Нет кода = устройства нет HF = устройство с резьбовым штифтом (с фиксацией) HR = устройство с рукояткой (с самовозвратом)</p> | <p>12 Тепловая защита</p> <p>Нет кода = тепловой защиты нет TF = датчик температуры PTC = тепловая защита (ПТК-термистор) TN = тепловая защита (биметалл. выключатель)</p> | <p>13 Передаточное число</p> <p>128,97 = передаточное число 128,97</p> | <p>14 Монтажная позиция</p> <p>M1 = монтажная позиция M1</p> | <p>15 Расположение клеммной коробки</p> <p>Нет кода = клеммная коробка в положении 0° 180° = клеммная коробка в положении 180°</p> |





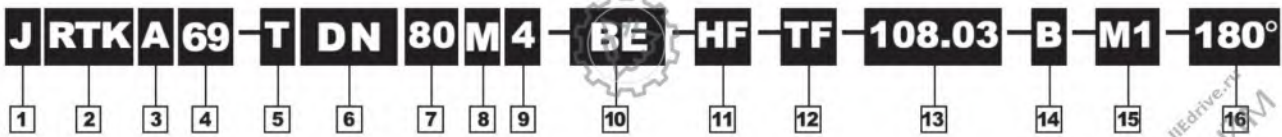
4.2. Условное обозначение цилиндрических мотор-редукторов с параллельными валами JRTF



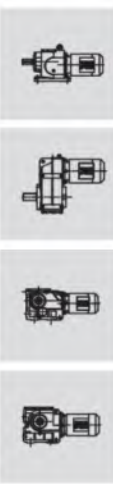
| | | | | |
|---|---|--|--|---|
| <p>1 Код производителя</p> <p>J = JIE Drive</p> | <p>2 Тип редуктора</p> <p>RTF = цилиндрический мотор-редуктор с параллельными валами</p> | <p>3 Вариант исполнения</p> <p>Нет кода = монтаж на лапах F = монтаж с фланцем A = монтаж с полым валом AF = монтаж с фланцем и полым валом</p> | <p>4 Типоразмер редуктора</p> <p>69 = мотор-редуктор типоразмера 69</p> | <p>5 Моментный рычаг</p> <p>Нет кода = моментного рычага нет G = моментный рычаг есть</p> |
| <p>6 Электродвигатель</p> <p>D = трехфазный асинхронный двигатель (IP54) DU/DN = энергоэффективность IE3/IE4 YB = взрывозащищенный трехфазный АД YGP = трехфазный АД для роликовых конвейеров YZP = двигатель для работы от ПЧ, для металлургии и кранов YD = трехфазный двигатель с переключением полюсов</p> | <p>7 Типоразмер</p> <p>80 = высота оси вращения двигателя 80 мм</p> | <p>8 Длина статора</p> <p>S, M, L</p> | <p>9 Число полюсов</p> <p>4 = 4 полюса</p> | <p>10 Тормоз</p> <p>Нет кода = тормоза нет BE = тормоз есть</p> |
| <p>11 Устройство растормаживания</p> <p>Нет кода = устройства нет HF = устройство с резьбовым штифтом (с фиксацией) HR = устройство с рукояткой (с самовозвратом)</p> | <p>12 Тепловая защита</p> <p>Нет кода = тепловой защиты нет TF = датчик температуры PTC = тепловая защита (ПТК-термистор) ТН = тепловая защита (биметалл. выключатель)</p> | <p>13 Передаточное число</p> <p>109.04 = передаточное число 109,04</p> | <p>14 Монтажная позиция</p> <p>M1 = монтажная позиция M1</p> | <p>15 Расположение клеммной коробки</p> <p>Нет кода = клеммная коробка в положении 0° 180° = клеммная коробка в положении 180°</p> |



4.3. Условное обозначение цилиндро-конических мотор-редукторов JRTK



| | | | |
|--|--|--|--|
| <p>1 Код производителя</p> <p>J = JIE Drive</p> | <p>2 Тип редуктора</p> <p>RTK = цилиндро-конический мотор-редуктор</p> | <p>3 Вариант исполнения</p> <p>Нет кода = монтаж на лапах F = монтаж с фланцем A = монтаж с полым валом AF = монтаж с фланцем и полым валом</p> | <p>4 Типоразмер редуктора</p> <p>69 = мотор-редуктор типоразмера 69</p> |
| <p>5 Моментный рычаг</p> <p>Нет кода = моментного рычага нет T = с моментным рычагом</p> | <p>6 Электродвигатель</p> <p>D = трехфазный асинхронный двигатель (IP54) DU/DN = энергоэффективность IE3/IE4 YB = взрывозащитный трехфазный АД YGP = трехфазный АД для роликовых конвейеров YZP = двигатель для работы от ГЧ, для металлургии и кранов YD = трехфазный двигатель с переключением полюсов</p> | <p>7 Типоразмер</p> <p>80 = высота оси вращения двигателя 80 мм</p> | <p>8 Длина статора</p> <p>S, M, L</p> |
| <p>9 Число полюсов</p> <p>4 = 4 полюса</p> | <p>10 Тормоз</p> <p>Нет кода = тормоза нет BE = тормоз есть</p> | <p>11 Устройство растормаживания</p> <p>Нет кода = устройства нет HF = устройство с резьбовым штифтом (с фиксацией) HR = устройство с рукояткой (с самовозвратом)</p> | <p>12 Тепловая защита</p> <p>Нет кода = тепловой защиты нет TF = датчик температуры PTC = тепловая защита (ПТК-термистор) TH = тепловая защита (биметалл, выключатель)</p> |
| <p>13 Передаточное число</p> <p>108.03 = передаточное число 108,03</p> | <p>14 Расположение выходного вала</p> <p>A = вал со стороны A B = вал со стороны B AB = вал со стороны A+B</p> | <p>15 Монтажная позиция</p> <p>M1 = монтажная позиция M1</p> | <p>16 Расположение клеммной коробки</p> <p>Нет кода = клеммная коробка в положении 0° 180° = клеммная коробка в положении 180°</p> |



www.jiedrive.ru
 ЭНЕРГОПРАЙМ
 +7 (812) 313 21 96

www.jiedrive.ru
 ЭНЕРГОПРАЙМ
 +7 (812) 313 21 96

www.jiedrive.ru
 ЭНЕРГОПРАЙМ
 +7 (812) 313 21 96

www.jiedrive.ru
 ЭНЕРГОПРАЙМ
 +7 (812) 313 21 96

4.4. Условное обозначение цилиндро-червячных мотор-редукторов JRTS

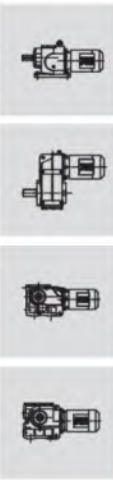
J R T S A 6 9 - T D N 8 0 M 4 - B E - H F - T F - 1 0 6 . 7 5 - d 4 5 - B - M 1 - 1 8 0 °

1 2 3 4 5 6 7 8 9 10 11 12 13 14 15 16 17

| | | | | |
|--|---|--|--|---|
| <p>1 Код производителя</p> <p>J = JIE Drive</p> | <p>2 Тип редуктора</p> <p>RTS = цилиндро-червячный мотор-редуктор</p> | <p>3 Вариант исполнения</p> <p>Нет кода = монтаж на лапах F = монтаж с фланцем A = монтаж с полым валом AF = монтаж с фланцем и полым валом</p> | <p>4 Типоразмер редуктора</p> <p>69 = мотор-редуктор типоразмера 69</p> | <p>5 Моментный рычаг</p> <p>Нет кода = моментного рычага нет T = моментный рычаг есть</p> |
| <p>6 Электродвигатель</p> <p>D = трехфазный асинхронный двигатель (IP54) DU/DN = энергоэффективность IE3/IE4 YB = взрывозащищенный трехфазный АД YGP = трехфазный АД для радиальных конвейеров YZP = двигатель для работы от ПЧ, для металлургии и кранов YD = трехфазный двигатель с переключением полюсов</p> | <p>7 Типоразмер</p> <p>80 = высота оси вращения двигателя 80 мм</p> | <p>8 Длина статора</p> <p>S, M, L</p> | <p>9 Число полюсов</p> <p>4 = 4 полюса</p> | <p>10 Тормоз</p> <p>Нет кода = тормоза нет BE = тормоз есть</p> |
| <p>11 Устройство растормаживания</p> <p>Нет кода = устройства нет HF = устройство с резьбовым штифтом (с фиксацией) HR = устройство с рукояткой (с самовозвратом)</p> | <p>12 Тепловая защита</p> <p>Нет кода = тепловой защиты нет TF = датчик температуры PTC = тепловая защита (ПТК-термистор) TH = тепловая защита (биметалл. выключатель)</p> | <p>13 Передаточное число</p> <p>108,03 = передаточное число 108,03</p> | <p>14 Диаметр полого вала</p> <p>d45 = диаметр полого вала составляет 45 мм</p> | <p>15 Расположение выходного вала</p> <p>A = вал со стороны A B = вал со стороны B AB = вал со стороны A+B</p> |
| <p>16 Монтажная позиция</p> <p>M1 = монтажная позиция M1</p> | <p>11 Расположение клеммной коробки</p> <p>Нет кода = клеммная коробка в положении 0° 180° = клеммная коробка в положении 180°</p> | | | |

Таблица Классов энергоэффективности трехфазных асинхронных двигателей

| Мощность (кВт) | Класс энергоэффективности двигателя | | Мощность (кВт) | Класс энергоэффективности двигателя | | Мощность (кВт) | Класс энергоэффективности двигателя | |
|----------------|-------------------------------------|---------|----------------|-------------------------------------|----------|----------------|-------------------------------------|----------|
| | IE4 | IE3 | | IE4 | IE3 | | IE4 | IE3 |
| 0,12 | — | — | 1,5 | JDU90S2 | JDN90S2 | 30 | JDU200L4 | JDN200L4 |
| | JDU63S4 | JDN63S4 | | JDU90L4 | JDN90L4 | | JDU225S4 | JDN225S4 |
| | — | — | | JDU100L6 | JDN100L6 | | JDU225M4 | JDN225M4 |
| 0,18 | JDU63S2 | JDN63S2 | 2,2 | JDU90L2 | JDN90L2 | | | |
| | JDU63M4 | JDN63M4 | | JDU100S4 | JDN100S4 | | | |
| | JDU71S6 | JDN71S6 | | JDU112M6 | JDN112M6 | | | |
| 0,25 | JDU63M2 | JDN63M2 | 3 | JDU100L2 | JDN100L2 | | | |
| | JDU71S4 | JDN71S4 | | JDU100L4 | JDN100L4 | | | |
| | JDU71M6 | JDN71M6 | | JDU132S6 | JDN132S6 | | | |
| 0,37 | JDU71S2 | JDN71S2 | 4 | JDU112M2 | JDN112M2 | | | |
| | JDU71M4 | JDN71M4 | | JDU112M4 | JDN112M4 | | | |
| | JDU80M6 | JDN80M6 | | JDU132M6 | JDN132M6 | | | |
| 0,55 | JDU71M2 | JDN71M2 | 5,5 | JDU132S2 | JDN132S2 | | | |
| | JDU80S4 | JDN80S4 | | JDU132S4 | JDN132S4 | | | |
| | JDU90S6 | JDN90S6 | | JDU132M6 | JDN132M6 | | | |
| 0,75 | JDU80S2 | JDN80S2 | 7,5 | JDU132M2 | JDN132M2 | | | |
| | JDU80M4 | JDN80M4 | | JDU132M4 | JDN132M4 | | | |
| | JDU90M6 | JDN90M6 | | JDU160M6 | JDN160M6 | | | |
| 1,1 | JDU80M2 | JDN80M2 | 9,2 | JDU132L4 | JDN132L4 | | | |
| | JDU90S4 | JDN90S4 | | JDU160M4 | JDN160M4 | | | |
| | JDU90L6 | JDN90L6 | | JDU160L4 | JDN160L4 | | | |
| | | | 18,5 | JDU180M4 | JDN180M4 | | | |
| | | | | JDU180L4 | JDN180L4 | | | |
| | | | 22 | JDU180L4 | JDN180L4 | | | |



4.5. Варианты исполнения мотор-редукторов без тормоза и с тормозом

Варианты исполнения поставляемых нами мотор-редукторов:
 соосных цилиндрических (JRTR)
 цилиндрических с параллельными валами (JRTF)
 цилиндрических конических (JRTK)
 цилиндрических червячных (JRTS)

| Вариант исполнения | Мотор-редуктор | | | |
|---|----------------------|------------------------|-----------------------|----------------------|
| | (JRTR) соосн.цил. | (JRTF) цил.пар.вал. | (JRTK) цил.-конич. | (JRTS) цил.-черв. |
| На лапах | • | • | • | • |
| С фланцем B5 | • | • | • | • |
| На лапах и с фланцем B5 | • ²⁾ | • | • ³⁾ | — |
| Полый вал | — | • | • ¹⁾ | • ¹⁾ |
| Полый вал со стяжной муфтой | — | • | • ¹⁾ | • ¹⁾ |
| Шлицевой полый вал | — | • | • ¹⁾ | — |
| На лапах + полый вал со стяжной муфтой | — | • | • | — |
| На лапах + полый вал со шпоночным пазом | — | • | • | — |
| На лапах + шлицевой полый вал | — | • | • | — |
| С фланцем B5 + полый вал со шпоночным пазом (AF) | — | • | • | • |
| С фланцем B5 + полый вал со стяжной муфтой (HF) | — | • | • | • |
| С фланцем B5 + шлицевой полый вал (VF) | — | • | • | — |
| С фланцем B14 + полый вал со шпоночным пазом (AZ) | — | • | • | • |
| С фланцем B14 + полый вал со стяжной муфтой (HZ) | — | • | • | • |
| С фланцем B14 + шлицевой полый вал (VZ) | — | • | • | — |

- Стандартное исполнение
- Не предусмотрено
- 1) Возможно использование моментного рычага
- 2) Предусмотрено только для JRTR19–R89
- 3) Предусмотрено только для JRTK129–K159

Сдвоенные мотор-редукторы

Для достижения очень низкой частоты вращения выходного вала можно использовать сдвоенный мотор-редуктор. Для этого между редуктором и двигателем устанавливают в качестве промежуточного цилиндрический редуктор. При этом подбирают менее мощный двигатель с учетом максимально допустимого крутящего момента на выходном валу сдвоенного редуктора.

Двигатели с тормозом

По запросу двигатели могут оснащаться встроенным механическим тормозом. Тормоз JIE – это электромагнитный дисковый тормоз с катушкой постоянного тока, который отпускается электрическим способом, а накладывается усилием пружин. Такая конструкция предполагает автоматическое наложение тормоза при отказе электросети. Это соответствует основным требованиям техники безопасности. Отпускание тормоза JIE возможно и механическим способом, если он оснащен устройством ручного растормаживания. Для этого в комплект тормоза входит либо рукоятка, либо резьбовой штифт. Рукоятка возвращается в исходное положение автоматически, а резьбовым штифтом можно зафиксировать тормоз в отпущенном состоянии. Тормоз активируется блоком управления, расположенным в клеммной коробке или электрошкафу.

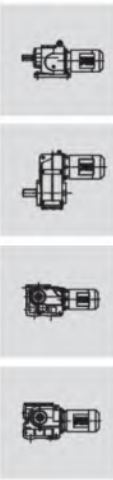
4.6. Условные обозначения редукторов JRT и дополнительного оборудования

Цилиндрические редукторы JRTR

| | |
|----------|------------------------------------|
| JRTR.. | На лапах |
| JRTRF.. | С фланцем |
| JRTR..F | На лапах и с фланцем |
| JRTRX.. | Одноступенчатый редуктор на лапах |
| JRTRXF.. | Одноступенчатый редуктор с фланцем |

Цилиндрические редукторы с параллельными валами JRTF

| | |
|----------|--|
| JRTF.. | На лапах |
| JRTFA..B | На лапах, полый вал |
| JRTFH..B | На лапах, лопый вал со стяжной муфтой |
| JRTFV..B | На лапах, шлицевой полый вал |
| JRTFF.. | С фланцем B5 |
| JRTFAF.. | С фланцем B5, полый вал |
| JRTFHR.. | С фланцем B5, полый вал со стяжной муфтой |
| JRTFVR.. | С фланцем B5, шлицевой полый вал |
| JRTFAZ.. | С фланцем B14, полый вал |
| JRTFHZ.. | С фланцем B14, полый вал со стяжной муфтой |
| JRTFVZ.. | С фланцем B14, шлицевой полый вал |
| JRTFA..G | С моментным рычагом, полый вал |
| JRTFH..G | С моментным рычагом, полый вал со стяжной муфтой |



Цилиндро-конические редукторы JRTK

| | |
|----------|--|
| JRTK.. | На лапах |
| JRTKA..B | На лапах, полый вал |
| JRTKH..B | На лапах, полый вал со стяжной муфтой |
| JRTKV..B | На лапах, шлицевой полый вал |
| JRTKF.. | С фланцем B5 |
| JRTKAF.. | С фланцем B5, полый вал |
| JRTKHF.. | С фланцем B5, полый вал со стяжной муфтой |
| JRTKVF.. | С фланцем B5, шлицевой полый вал |
| JRTKA.. | Полый вал |
| JRTKH.. | Полый вал со стяжной муфтой |
| JRTKV.. | Шлицевой полый вал |
| JRTKAZ.. | С фланцем B14, полый вал |
| JRTKHZ.. | С фланцем B14, полый вал со стяжной муфтой |
| JRTKVZ.. | С фланцем B14, шлицевой полый вал |
| JRTKA..T | С моментным рычагом, полый вал |
| JRTKH..T | С моментным рычагом, полый вал со стяжной муфтой |

Цилиндро-червячные редукторы JRTS

| | |
|----------|--|
| JRTS.. | На лапах |
| JRTSF.. | С фланцем B5 |
| JRTSAF.. | С фланцем B5, полый вал |
| JRTSHF.. | С фланцем B5, полый вал со стяжной муфтой |
| JRTSA.. | Полый вал |
| JRTSH.. | Полый вал со стяжной муфтой |
| JRTSAZ.. | С фланцем B14, полый вал |
| JRTSHZ.. | С фланцем B14, полый вал со стяжной муфтой |
| JRTSA..T | С моментным рычагом, полый вал |
| JRTSH..T | С моментным рычагом, полый вал со стяжной муфтой |

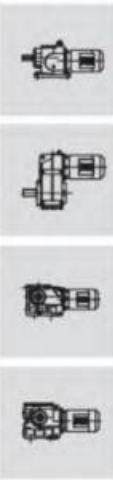
4.7. Условные обозначения электродвигателей и дополнительного оборудования

Опции для двигателей

| | |
|--------|---|
| BE | Тормоз |
| HF | С фиксируемым устройством ручного растормаживания |
| HR | С устройством ручного растормаживания с самовозвратом |
| RS | Блокиратор обратного хода |
| TF | Термисторный датчик температуры (ПТК-термистор) |
| TH | Термостат (биметаллический выключатель) |
| U | Невентилируемый |
| V | Вентилятор принудительного охлаждения |
| Z | Дополнительная инерционная масса |
| C | Защитная крышка |
| STH | Электрический подогрев |
| 2WE | Второй конец вала двигателя |
| RI | Усиленная изоляция обмотки |
| DH | Отверстия для слива конденсата |
| YB | Взрывозащищенный трехфазный асинхронный двигатель |
| YGP | Трехфазный асинхронный двигатель для роликовых конвейеров |
| YZP | Трехфазный асинхронный двигатель для металлургии и кранов |
| JD...V | Трехфазный асинхронный двигатель для работы от ПЧ |
| YD | Трехфазный асинхронный двигатель с переключением полюсов |

Энкодеры трехфазных двигателей

| | |
|------|--|
| AV1Y | Абсолютный энкодер со сплошным валом; сигналы MS1 и Sin/Cos, питание 24 В= |
| | Энкодер, сигналы TTL (RS-422) и питание 5 В= |
| | Энкодер, сигналы sin/cos и питание 24 В= |
| E | Энкодер, сигналы TTL (RS-422) и питание 24 В= |
| | Энкодер, HTL |



5. Процедура выбора привода

5.1. Данные мотор-редуктора JRT

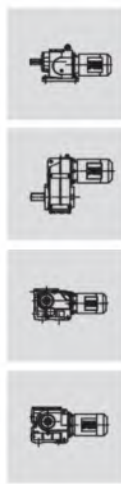
Для точного определения нужного мотор-редуктора JRT потребуются данные, приведенные в таблице:

| JRT Данные для выбора привода | | | |
|-------------------------------|---|-------------------------------------|--|
| n_{amin} | Минимальная частота вращения выходного вала | [об/мин] | |
| n_{amax} | Максимальная частота вращения выходного вала | [об/мин] | |
| P_a при n_{amin} | Вых. мощность при мин. частоте вращения вых. вала | [кВт] | |
| P_a при n_{amax} | Вых. мощность при макс. частоте вращения вых. вала | [кВт] | |
| M_a при n_{amin} | Крутящий момент на вых. валу при его мин. частоте вращения | [Н·м] | |
| M_a при n_{amax} | Крутящий момент на вых. валу при его макс. частоте вращения | [Н·м] | |
| F_R | Внешняя радиальная нагрузка на выходной вал. Точкой приложения усилия считается середина конца вала. Если нет, для расчета укажите точное положение этой точки, угол приложения усилия и направление вращения вала. | [Н] | |
| F_A | Осевая нагрузка (растяжение и сжатие) на выходной вал | [Н] | |
| J_{load} | Момент инерции приводного механизма | [10 ⁴ кгм ²] | |
| JRTR/F/K/S M1-M6 | Тип мотор-редуктора и монтажная позиция | - | |
| IP.. | Степень защиты от пыли и воды | - | |
| ϑ_{env} | Температура окружающей среды | [°C] | |
| H | Высота над уровнем моря | [м] | |
| S... ..%Cdf | Режим работы и относительная продолжительность включения (ПВ); или описание точного цикла нагрузки | - | |
| Z | Частота включений в час; или укажите точный цикл нагрузки | [вкл/ч] | |
| f_{mains} | Частота электросети | [Гц] | |
| U_{mot} U_{brake} | Рабочее напряжение двигателя и тормоза | [В] | |
| M_B | Необходимый тормозной момент | [Н·м] | |

5.2. Блок-схема проектирования

На следующей блок-схеме показана процедура проектирования позиционного привода, который представляет собой мотор-редуктор с питанием от преобразователя частоты.

Пример



5.3. КПД мотор-редукторов JIE

Мотор-редукторы JRT

КПД мотор-редуктора зависит в основном от трения в зубчатом зацеплении и в подшипниках и от потерь на перемешивание масла.

Следует учитывать, что КПД мотор-редуктора при запуске всегда ниже, чем при номинальной частоте вращения. Это особенно характерно для цилиндро-червячных угловых мотор-редукторов JRTS.

Мотор-редукторы JRTR, JRTRF, JRTRK

JRTR, JRTRF, JRTRK КПД цилиндрических (соосных и с параллельными валами) и цилиндро-конических мотор-редукторов зависит от числа ступеней и составляет от 94 % (3 ступени) до 98 % (1 ступень).

Мотор-редукторы JRTS

Зубчатое зацепление цилиндро-червячных мотор-редукторов отличается повышенным трением скольжения. Как следствие, у них более высокие потери в зацеплении, чем у мотор-редукторов R, F или K, и поэтому более низкий КПД. Это зависит от следующих факторов:

- Передаточное число червячной ступени JRTS
- Частота вращения входного вала
- Температура мотор-редуктора

Редукторы JIE конструктивно являются цилиндро-червячными, поэтому их КПД значительно выше, чем у обычных червячных редукторов. Если передаточное число червячной ступени очень высокое, КПД (η) может быть $< 0,5$.

Период обкатки

Боковая поверхность зубьев новых цилиндро-червячных редукторов еще не полностью приработана. Поэтому при обкатке трение больше и КПД ниже, чем при последующей эксплуатации. Чем больше передаточное число, тем сильнее этот эффект.

В период обкатки редуктора значения КПД ниже номинальных на следующую величину:

| | Червячный редуктор | Диапазон i |
|-------------------|--------------------|--------------|
| 1-заходный | ок. 12 % | ок. 50–280 |
| 2-заходный | ок. 6 % | ок. 20–75 |
| 3-заходный | ок. 3 % | ок. 20–90 |
| 4-заходный | - | - |
| 5-заходный | ок. 3 % | ок. 6–25 |
| 6-заходный | ок. 2 % | ок. 7–25 |

Период обкатки обычно составляет 24 часа. Цилиндрические червячные мотор-редукторы достигают своих номинальных значений КПД, если:

- обкатка полностью завершена;
- достигнута нормальная рабочая температура;
- заправлен рекомендуемый смазочный материал; эксплуатация идет с номинальной нагрузкой.

Потери от перемешивания масла

В некоторых монтажных позициях редуктора первая ступень полностью погружена в смазочный материал. Для редукторов большего типоразмера с высокой окружной скоростью входной ступени потери от перемешивания масла являются фактором, который нельзя игнорировать. Если нужно использовать редуктор такого типа, обратитесь за консультацией в JIE.

Для снижения потерь от перемешивания масла по возможности используйте для редукторов R, K и S монтажную позицию M1.

5.4. Эксплуатационный коэффициент (часть 1)

Определение эксплуатационного коэффициента

При выборе мотор-редуктора необходимо учитывать эксплуатационный коэффициент f_B . Этот коэффициент определяется по ежедневному времени работы и частоте включений. При этом выделяют три характера нагрузки в зависимости от коэффициента инерции. Различные эксплуатационные коэффициенты определяются по следующей диаграмме. Полученный коэффициент не должен превышать эксплуатационного коэффициента JIE, указанного в таблицах параметров.

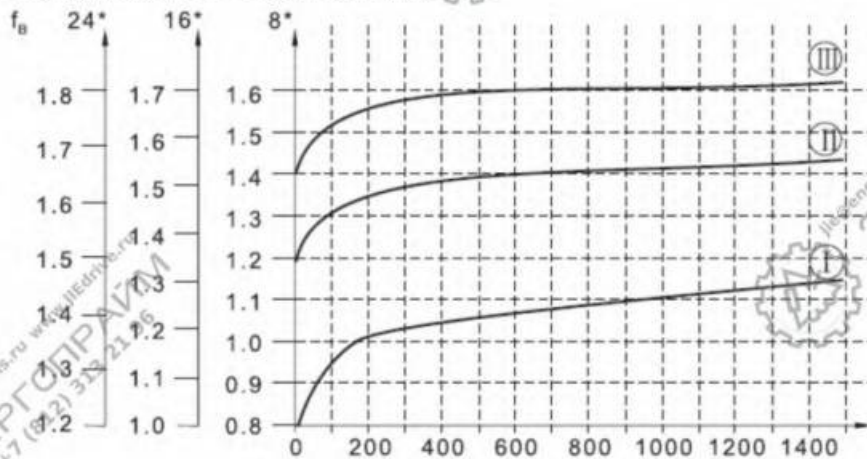


Рис.: Эксплуатационный коэффициент f_B

$>^{**}$
частоты включения в час

* Ежедневное время работы (ч/сут)

** Частота включений Z: учитываются все процессы запуска и торможения, а также переходы с низкой частоты вращения на высокую и наоборот.

Характер нагрузки

Различают три характера нагрузки:

1. Равномерная нагрузка, коэффициент инерции $\leq 0,2$
2. Умеренная ударная нагрузка, коэффициент инерции ≤ 3
3. Значительная ударная нагрузка, коэффициент инерции ≤ 10

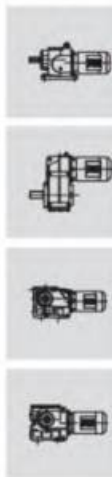
Коэффициент инерции

Коэффициент инерции рассчитывается следующим образом:

$$\text{Коэффициент инерции} = \frac{\text{Все внешние моменты инерции}}{\text{Момент инерции двигателя}}$$

«Все внешние моменты инерции» – это моменты инерции рабочего механизма и редуктора, приведенные к валу двигателя. Расчет для приведения к валу двигателя выполняется по следующей формуле:

$$J_x = j \cdot \left(\frac{n}{n_M}\right)^2$$



J_x = момент инерции, приведенный к валу двигателя

J = момент инерции, приведенный к выходному валу редуктора

n = частота вращения выходного вала редуктора

n_M = частота вращения двигателя

«Момент инерции двигателя» – это моменты инерции ротора двигателя, а также тормоза и инерционной крыльчатки (крыльчатка Z), если они установлены.

При большом коэффициенте инерции (> 10), большом люфте в передающих элементах или при значительных радиальных нагрузках возможны эксплуатационные коэффициенты $f_B > 1,8$. В таком случае обратитесь за консультацией в JIE.

Эксплуатационный коэффициент JIE: JIE f_B

Метод определения максимально допустимого длительного крутящего момента M_{amax} и его использование для получения эксплуатационного коэффициента $f_B = M_{amax} / M_a$ не нормированы и у разных производителей существенно различаются. Даже при эксплуатационном коэффициенте $f_B = 1$ приводы JIE обладают очень высокой безопасностью и надежностью по степени усталостной прочности (исключение: низкие температуры и износ червячного колеса у червячных редукторов). В некоторых случаях эксплуатационный коэффициент JIE нельзя сопоставлять с данными других производителей. Если имеются вопросы, обращайтесь в компанию JIE за более подробной информацией по конкретному приводному оборудованию.

Пример:

Привод с коэффициентом инерции 2,5 (характер нагрузки II), время работы 14 часов в сутки (на диаграмме см. 16 ч/сут) и 300 включений в час дают в результате эксплуатационный коэффициент $f_B = 1,51$, как показано на рисунке 2. В соответствии с таблицей параметров выбранный мотор-редуктор должен иметь значение JIE $f_B = 1,51$ или больше.

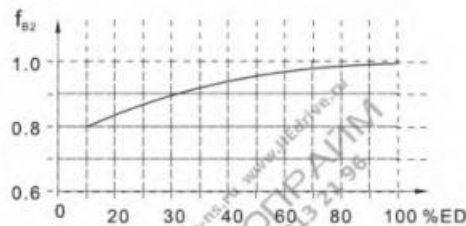
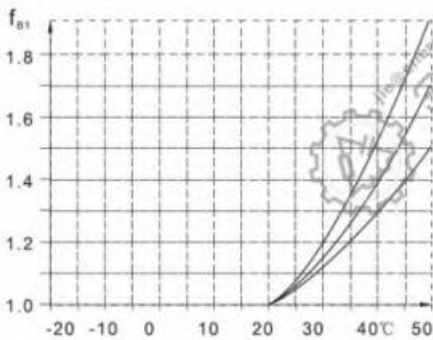
Цилиндро-червячные мотор-редукторы

В дополнение к эксплуатационному коэффициенту f_B , показанному на рис. 2, при выборе цилиндро-червячных мотор-редукторов следует учитывать еще два эксплуатационных коэффициента:

f_{B1} = эксплуатационный коэффициент, учитывающий температуру окружающей среды

f_{B2} = эксплуатационный коэффициент, учитывающий относительную продолжительность включения

Дополнительные эксплуатационные коэффициенты f_{B1} и f_{B2} можно определить по диаграммам на рис. 4. В случае коэффициента f_{B1} характер нагрузки учитывается таким же образом, как и для f_B .



Дополнительные эксплуатационные коэффициенты f_{B1} и f_{B2}

$$ПВ(\%) = \frac{\text{Время работы под нагрузкой в мин/ч}}{60} \cdot 100$$

В случае эксплуатации при температуре ниже $-20\text{ }^{\circ}\text{C}$ ($\rightarrow f_{B1}$) обратитесь за консультацией в JIE.

Общий эксплуатационный коэффициент для выбора цилиндрико-червячных редукторов рассчитывается следующим образом:

$$F_{Btot} = f_B \cdot f_{B1} \cdot f_{B2}$$

Пример:

Допустим, мотор-редуктор с эксплуатационным коэффициентом $f_B=1.51$ из предыдущего примера является цилиндрико-червячным мотор-редуктором.

Температура окружающей среды = $40\text{ }^{\circ}\text{C}$ $\rightarrow f_{B1} = 1,38$ (см. характер нагрузки II на диаграмме)

Время работы под нагрузкой = 40 мин/ч $\rightarrow ПВ = 66,7\%$ $\rightarrow f_{B2} = 0,95$

Общий эксплуатационный коэффициент

$$F_{Btot} = 1,51 \cdot 1,38 \cdot 0,95 = 1,98$$

В соответствии с таблицами параметров выбранный цилиндрико-червячный мотор-редуктор должен иметь значение JIE $f_B = 1,98$ или больше.

5.5. Эксплуатационный коэффициент (часть 2)

Мотор-редукторы рассчитаны на эксплуатацию в условиях стабильной нагрузки, заданного времени работу в сутки и низкой частоты включений. Но практические условия не бывают столь же идеальными, как расчетные. Поэтому коэффициент для приводимой машины f_{B1} , коэффициент для приводного двигателя f_{B2} и коэффициент для частоты включений f_{B3} должны учитывать фактические характер нагрузки, время работы и частоту включения. Но при этом не превышать эксплуатационного коэффициента f_B в таблице параметров, т. е. $f_{B1} \times f_{B2} \times f_{B3} \leq f_B$. Крутящий момент, необходимый для работы приводимой машины, помноженный на эксплуатационный коэффициент ($f_{B1} \times f_{B2} \times f_{B3}$), должен быть меньше или равен допустимому крутящему моменту мотор-редуктора.

$$M_d \geq M_d \times f_{B1} \times f_{B2} \times f_{B3}$$

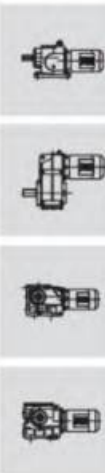
f_{B1} -коэффициент для приводимой машины (см. таблицу 1)

f_{B2} -коэффициент для приводного двигателя (см. таблицу 2)

f_{B3} -коэффициент для частоты включений (см. таблицу 3)

M_d -рутящий момент, необходимый для приводимой машины

M_a -допустимый крутящий момент мотор-редуктора



| Таблица 1 | | Коэффициент для приводимой машины | | f _{B1} | | |
|----------------------------------|--|-----------------------------------|----------|----------------------|--|--|
| | | | | Время работы в сутки | | |
| Приводимое оборудование | | ≤ 0,5 ч | 0,5–10 ч | > 10 ч | | |
| Очистка сточных вод | Сгустители (центральный привод) | - | - | 1,2 | | |
| | Пресс-фильтры | 1,0 | 1,3 | 1,5 | | |
| | Флокуляторы | 0,8 | 1,0 | 1,3 | | |
| | Аэраторы | - | 1,8 | 2,0 | | |
| | Грабельное оборудование | 1,0 | 1,2 | 1,3 | | |
| | Комбинированные грабельные и роторные решетки | 1,0 | 1,3 | 1,5 | | |
| | Предварительные сгустители | - | 1,1 | 1,3 | | |
| | Винтовые насосы | - | 1,3 | 1,5 | | |
| | Гидротурбины | - | - | 2,0 | | |
| | Центробежные насосы | 1,0 | 1,2 | 1,3 | | |
| Экскаваторы | Объемные насосы (1 поршень) | 1,3 | 1,4 | 1,8 | | |
| | Объемные насосы (> 1 поршня) | 1,2 | 1,4 | 1,5 | | |
| | Ковшовые элеваторы | - | 1,6 | 1,6 | | |
| | Опрокидывающие механизмы | - | 1,3 | 1,5 | | |
| | Гусеничное ходовое оборудование | 1,2 | 1,6 | 1,8 | | |
| | Роторные экскаваторы для вскрышных работ | - | 1,7 | 1,7 | | |
| | Роторные экскаваторы для добычи сырья | - | 2,2 | 2,2 | | |
| Листогибочные машины | Фрезерные разрыхлители | - | 2,2 | 2,2 | | |
| | Механизмы поворота* | - | 1,4 | 1,8 | | |
| Химическая промышленность | Листогибочные машины | - | 1,0 | 1,0 | | |
| | Экструдеры | - | - | 1,6 | | |
| | Тестомесильные машины | - | 1,8 | 1,8 | | |
| | Каландры для резиновых смесей | - | 1,5 | 1,5 | | |
| | Барабанные холодильники | - | 1,3 | 1,4 | | |
| | Миксеры для однородных сред | 1,0 | 1,3 | 1,4 | | |
| | Миксеры для неоднородных сред | 1,4 | 1,6 | 1,7 | | |
| | Мешалки для сред с равномерной плотностью | 1,0 | 1,3 | 1,5 | | |
| | Мешалки для сред с неравномерной плотностью | 1,2 | 1,4 | 1,6 | | |
| | Мешалки для сред с неравномерным газопоглощением | 1,4 | 1,6 | 1,8 | | |
| Краны | Грохоты | 1,0 | 1,3 | 1,5 | | |
| | Центрифуги | 1,0 | 1,2 | 1,3 | | |
| | Механизмы поворота | 2,5 | 2,5 | 3,0 | | |
| | Механизмы подъема/опускания стрелы | 2,5 | 2,5 | 3,0 | | |
| | Механизмы перемещения | 2,5 | 3,0 | 3,0 | | |
| Металлургия | Механизмы подъема/опускания груза | 2,5 | 2,5 | 3,0 | | |
| | Деррик-краны | 2,5 | 2,5 | 3,0 | | |
| | Наклоняемые столы | 1,0 | 1,0 | 1,2 | | |
| | Выталкиватели слитков | 1,0 | 1,2 | 1,2 | | |
| | Намоточные станки | - | 1,6 | 1,6 | | |
| | Шлепперные холодильники | - | 1,5 | 1,5 | | |
| | Роликовые правильные машины | - | 1,6 | 1,6 | | |
| | Рольганги непрерывного действия | - | 1,5 | 1,5 | | |
| | Рольганги прерывистого действия | - | 2,0 | 2,0 | | |
| | Рольганги реверсивных дробилок | - | 1,8 | 1,8 | | |
| | Ножницы непрерывного действия* | - | 1,5 | 1,5 | | |
| | Ножницы кривошипные* | 1,0 | 1,0 | 1,0 | | |
| | Приводы для непрерывного литья | - | 1,4 | 1,4 | | |
| | Реверсивные блюминги | - | 2,5 | 2,5 | | |
| | Реверсивные слябинги | - | 2,5 | 2,5 | | |
| | Реверсивные проволочные станы | - | 1,8 | 1,8 | | |
| | Реверсивные листопркатные станы | - | 2,0 | 2,0 | | |
| Реверсивные жестепрокатные станы | - | 1,8 | 1,8 | | | |
| Конвейеры | Приводы регулировки валков | 0,9 | 1,0 | - | | |
| | Ковшовые элеваторы | - | 1,2 | 1,5 | | |
| | Лебедки | 1,4 | 1,6 | 1,6 | | |
| | Подъемники | - | 1,5 | 1,8 | | |
| | Ленточные конвейеры < 150 кВт | 1,0 | 1,2 | 1,3 | | |
| | Ленточные конвейеры ≥ 150 кВт | 1,1 | 1,3 | 1,5 | | |
| | Грузовые лифты* | - | 1,2 | 1,5 | | |
| | Пассажирские лифты* | - | 1,5 | 1,8 | | |
| | Пластинчатые конвейеры | - | 1,2 | 1,5 | | |
| | Эскалаторы | - | 1,2 | 1,4 | | |
| Рельсовое ходовое оборудование | - | 1,5 | - | | | |

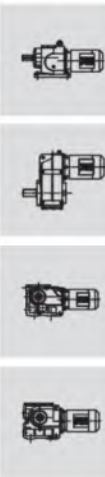
| Приводимое оборудование | | Время работы в сутки | | |
|----------------------------------|---|----------------------|----------|--------|
| | | ≤ 0,5 ч | 0,5–10 ч | > 10 ч |
| Преобразователи частоты | | - | 1,8 | 2,0 |
| Поршневые компрессоры | | - | 1,8 | 1,9 |
| Градирни | Вентиляторы градирен | - | - | 2,0 |
| | Воздуходувки (осевые и радиальные) | - | 1,4 | 1,5 |
| Производство сахара из тростника | Измельчители тростника* | - | - | 1,7 |
| | Давилки для тростника | - | - | 1,7 |
| Производство сахара из свеклы | Измельчители свеклы | - | - | 1,2 |
| | Экстракторы, механические охладители, сатурационные котлы | - | - | 1,4 |
| | Свекломойки | - | - | 1,5 |
| | Свеклорезки | - | - | 1,5 |
| Бумагоделательные машины | Всех типов** | - | 1,8 | 2,0 |
| | Приводы бракомолок | 2,0 | 2,0 | 2,0 |
| Центробежные компрессоры | | - | 1,4 | 1,5 |
| Канатные дороги | Грузовые канатные дороги | - | 1,3 | 1,4 |
| | Маятниковые подвесные канатные дороги | - | 1,6 | 1,8 |
| | T-образные подъемники | - | 1,3 | 1,4 |
| | Кольцевые канатные дороги | - | 1,4 | 1,6 |
| Цементная промышленность | Бетономешалки | - | 1,5 | 1,5 |
| | Бетоноломы* | - | 1,2 | 1,4 |
| | Барабанные печи | - | - | 2,0 |
| | Барабанные дробилки | - | - | 2,0 |
| | Сепараторы | - | 1,6 | 1,6 |
| | Валковые дробилки | - | - | 2,0 |

Таблица 2 Коэффициент для приводного двигателя f_{B2}

| | |
|--|------|
| Электродвигатели, гидромоторы, турбины | 1,0 |
| Поршневые двигатели, 4–6 цилиндров | 1,25 |
| Поршневые двигатели, 1–3 цилиндра | 1,5 |

Таблица 3 Коэффициент частоты пусков f_{B3}

| Число пусков и остановок в час | |
|--------------------------------|------|
| <10 | 1 |
| $10 < f_{B3} < 100$ | 1,15 |
| $100 < f_{B3} < 500$ | 1,25 |



5.6. Внешние радиальные и осевые нагрузки

Определение внешней радиальной нагрузки

При определении внешней радиальной нагрузки необходимо учитывать тип передающего элемента, установленного на вал. Ниже перечислены коэффициенты запаса f_z для различных передающих элементов.

| Передающий элемент | Коэффициент запаса f_z | Примечания |
|-----------------------|--------------------------|---|
| Шестерни | 1,15 | < 17 зубьев |
| Звездочки | 1,40 | < 13 зубьев |
| Звездочки | 1,25 | < 20 зубьев |
| Клиноременные шкивы | 1,75 | В зависимости от предварительного натяжения |
| Плоскоременные шкивы | 2,50 | В зависимости от предварительного натяжения |
| Шкивы зубчатых ремней | 2,5 | В зависимости от предварительного натяжения |

Внешняя радиальная нагрузка на вал двигателя или редуктора рассчитывается следующим образом:

$$F_R = \frac{M_d \cdot 2000}{d_0} \cdot f_z$$

F_R Внешняя радиальная нагрузка, Н
 M_d Крутящий момент, Н м
 d_0 Начальный диаметр передающего элемента
 f_z Коэффициент запаса

Допустимая внешняя радиальная нагрузка

Допустимые радиальные нагрузки определяются на основе номинального срока службы L_{H10} подшипников.

Для эксплуатации в особых условиях допустимые радиальные нагрузки можно определить по скорректированному сроку службы L_{na} .

Допустимые внешние радиальные нагрузки F_{Ra} для выходных валов редукторов на лапах со сплошным валом представлены в таблицах параметров мотор-редукторов. За информацией для других вариантов исполнения обращайтесь в JIE.

Данные относятся к случаю приложения радиального усилия к середине вала (для угловых редукторов – со стороны А). Угол приложения усилия α в зависимости от направления вращения предполагает наиболее неблагоприятные условия нагрузки.

- При креплении редукторов K и S передней поверхностью к стенке приводимой машины в монтажной позиции M1 допускается только 50 % от значения F_{Ra} , указанного в таблицах параметров.
- Цилиндро-конические мотор-редукторы K169 и K189 в монтажной позиции M1–M4: если монтажная позиция отличается от предлагаемых вариантов (M1–M4), допускается не более 50 % внешней радиальной нагрузки F_{Ra} , указанной в таблицах параметров.
- Цилиндрические мотор-редукторы на лапах и с фланцем (R..F): если момент передается через фланцевое крепление, то допускается не более 50 % внешней радиальной нагрузки F_{Ra} , указанной в таблицах параметров.

Повышенные допустимые радиальные нагрузки

Строго учитывая угол приложения усилия α и направление вращения, допустимую радиальную нагрузку можно повысить. Кроме того, повышенные нагрузки на выходной вал допускаются, если установлены усиленные подшипники, особенно это касается редукторов R, F и K. В таком случае обратитесь за консультацией в JIE.

Определение точки и направления приложения усилия

Точка и направление приложения усилия определяются, как показано на следующем рисунке:

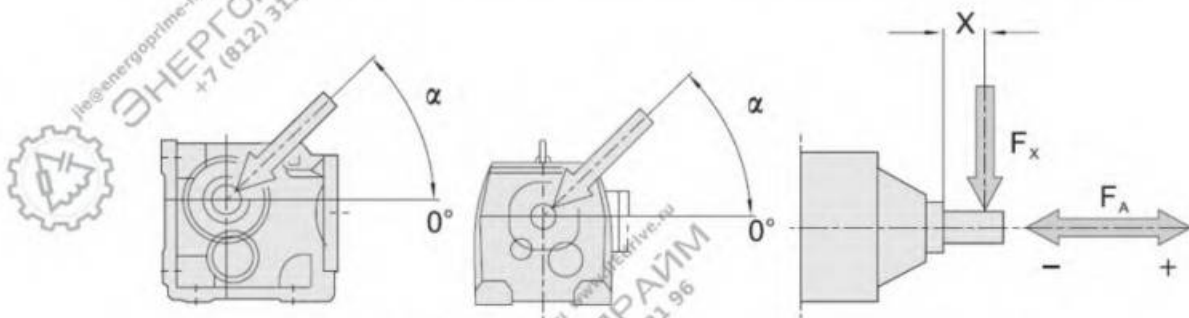
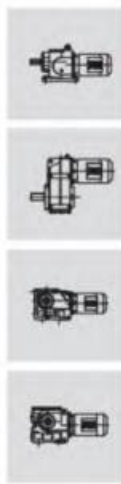


Рис.: Определение точки и направления приложения усилия

F_x = Допустимая радиальная нагрузка в точке X [Н]
 F_a = Допустимая осевая нагрузка [Н]



Допустимые осевые нагрузки

Если внешняя радиальная нагрузка отсутствует, то всегда допускается осевая нагрузка F_A (растяжение или сжатие) из расчета 50 % от внешней радиальной нагрузки, указанной в таблицах параметров. Это касается следующих мотор-редукторов:

- Цилиндрические мотор-редукторы, кроме R..139... – R..169...
- Цилиндрические мотор-редукторы с параллельными валами и цилиндрические мотор-редукторы со сплошным валом, кроме F99...
- Цилиндро-червячные мотор-редукторы со сплошным валом.

За информацией по редукторам всех остальных типов и в случае более значительных осевых нагрузок или сочетания радиальных и осевых нагрузок обращайтесь за консультацией в JIE.

Пересчет внешней радиальной нагрузки при приложении усилия не в середине вала

В случае приложения усилия не в середине вала допустимые радиальные нагрузки, указанные в таблицах параметров, необходимо пересчитать по следующим формулам. Меньшее из двух значений F_{xL} (в зависимости от срока службы подшипников) и F_{xW} (в зависимости от прочности вала) является допустимым значением для радиальной нагрузки на расстоянии «x». Учитывайте, что вычисления действительны при M_a max

$$F_{xL} \text{ в зависимости от срока службы подшипников} \quad F_{xL} = F_{ra} \cdot \frac{a}{b+x} [N]$$

$$F_{xW} \text{ в зависимости от прочности вала} \quad F_{xW} = \frac{c}{f+x} [N]$$

F_{ra} = допустимая внешняя радиальная нагрузка ($x = l/2$) для редукторов на лапах по таблице параметров [H]

X = расстояние от выступа вала до точки приложения усилия [мм]

A, b, f = редукторные постоянные для пересчета внешней радиальной нагрузки [мм]

c = редукторная постоянная для пересчета внешней радиальной нагрузки [H·мм]

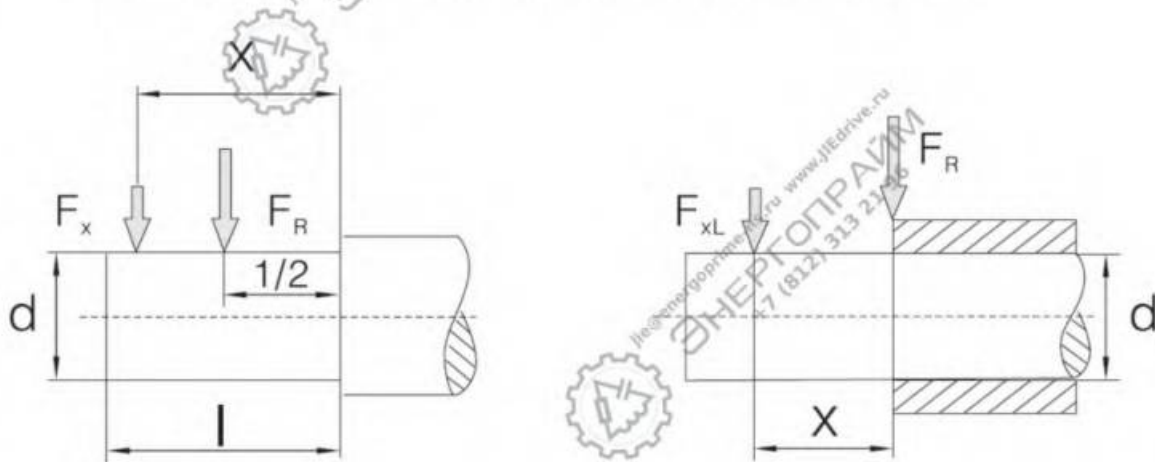
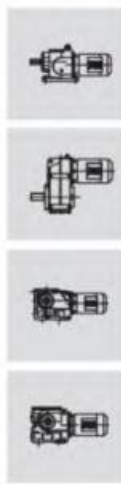


Рис.: Внешняя радиальная нагрузка F_x при приложении усилия не в середине вала

Редукторные постоянные для пересчета внешней радиальной нагрузки

| Тип редуктора | a [мм] | b [мм] | C [Н·мм] | f [мм] | d [мм] | l [мм] |
|---------------|--------|--------|-----------------------|--------|--------|--------|
| JRTR19 | 88,5 | 68,5 | 6,527x10 ⁴ | 17 | 20 | 40 |
| JRTR29 | 106,5 | 81,5 | 1,56x10 ⁵ | 11,8 | 25 | 50 |
| JRTR39 | 118 | 93 | 1,24x10 ⁵ | 0 | 25 | 50 |
| JRTR49 | 137 | 107 | 2,44x10 ⁵ | 15 | 20 | 60 |
| JRTR59 | 147,5 | 112,5 | 3,77x10 ⁵ | 18 | 35 | 70 |
| JRTR69 | 168,5 | 133,5 | 2,51x10 ⁵ | 0 | 35 | 70 |
| JRTR79 | 173,7 | 133,7 | 3,97x10 ⁵ | 0 | 40 | 80 |
| JRTR89 | 216,7 | 166,7 | 8,47x10 ⁵ | 0 | 50 | 100 |
| JRTR99 | 255,5 | 195,5 | 1,19x10 ⁶ | 0 | 60 | 120 |
| JRTR109 | 285,5 | 215,5 | 2,06x10 ⁶ | 0 | 70 | 140 |
| JRTR139 | 343,5 | 258,5 | 6,14x10 ⁶ | 30 | 90 | 170 |
| JRTR149 | 402 | 297 | 8,65x10 ⁶ | 33 | 110 | 210 |
| JRTR169 | 450 | 345 | 1,26x10 ⁷ | 0 | 120 | 210 |
| JRTR179 | 621,5 | 496,5 | 1,88x10 ⁷ | 0 | 160 | 250 |
| JRTR189 | 720,5 | 560,5 | 3,04x10 ⁷ | 0 | 190 | 320 |
| JRTRX59 | 43,5 | 23,5 | 1,51x10 ⁵ | 34,2 | 20 | 40 |
| JRTRX69 | 52,5 | 27,5 | 2,42x10 ⁵ | 39,7 | 25 | 50 |
| JRTRX79 | 60,5 | 30,5 | 1,95x10 ⁵ | 0 | 30 | 60 |
| JRTRX89 | 73,5 | 33,5 | 7,69x10 ⁵ | 48,9 | 40 | 80 |
| JRTRX99 | 86,5 | 36,5 | 1,43x10 ⁶ | 53,9 | 50 | 100 |
| JRTRX109 | 102,5 | 42,5 | 2,47x10 ⁶ | 62,3 | 60 | 120 |
| JRTF39 | 123,5 | 98,5 | 1,07x10 ⁵ | 0 | 25 | 50 |
| JRTF49 | 153,5 | 123,5 | 1,78x10 ⁵ | 0 | 30 | 60 |
| JRTF59 | 170,7 | 135,7 | 5,49x10 ⁵ | 32 | 35 | 70 |
| JRTF69 | 181,3 | 141,3 | 4,12x10 ⁵ | 0 | 40 | 80 |
| JRTF79 | 215,8 | 165,8 | 7,87x10 ⁵ | 0 | 50 | 100 |
| JRTF89 | 263 | 203 | 1,19x10 ⁶ | 0 | 60 | 120 |
| JRTF99 | 350 | 280 | 2,09x10 ⁶ | 0 | 70 | 140 |
| JRTF109 | 373,5 | 288,5 | 4,23x10 ⁶ | 0 | 90 | 170 |
| JRTF129 | 442,5 | 337,5 | 9,49x10 ⁶ | 0 | 110 | 210 |
| JRTF159 | 512 | 407 | 1,05x10 ⁷ | 0 | 120 | 210 |
| JRTF169 | 621,5 | 496,5 | 1,88x10 ⁷ | 0 | 160 | 250 |
| JRTK39 | 123,5 | 98,5 | 1,41x10 ⁵ | 0 | 25 | 50 |
| JRTK49 | 153,5 | 123,5 | 1,78x10 ⁵ | 0 | 30 | 60 |
| JRTK59 | 169,7 | 134,7 | 6,8x10 ⁵ | 31 | 35 | 70 |
| JRTK69 | 181,3 | 141,3 | 4,12x10 ⁵ | 0 | 40 | 80 |
| JRTK79 | 215,8 | 165,8 | 7,69x10 ⁵ | 0 | 50 | 100 |
| JRTK89 | 252 | 192 | 1,64x10 ⁶ | 0 | 60 | 120 |
| JRTK99 | 319 | 249 | 2,8x10 ⁶ | 0 | 70 | 140 |
| JRTK109 | 373,5 | 288,5 | 5,53x10 ⁶ | 0 | 90 | 170 |
| JRTK129 | 443,5 | 338,5 | 8,31x10 ⁶ | 0 | 110 | 210 |
| JRTK159 | 509 | 404 | 1,18x10 ⁷ | 0 | 120 | 210 |
| JRTK169 | 621,5 | 496,5 | 1,88x10 ⁷ | 0 | 160 | 250 |
| JRTK189 | 720,5 | 560,5 | 3,04x10 ⁷ | 0 | 190 | 320 |
| JRTS39 | 118,5 | 98,5 | 6,0x10 ⁴ | 0 | 20 | 40 |
| JRTS49 | 130 | 105 | 1,33x10 ⁵ | 0 | 25 | 50 |
| JRTS59 | 150 | 120 | 2,14x10 ⁵ | 0 | 30 | 60 |
| JRTS69 | 184 | 149 | 3,04x10 ⁵ | 0 | 35 | 70 |
| JRTS79 | 224 | 179 | 5,26x10 ⁵ | 0 | 45 | 90 |
| JRTS89 | 281,5 | 221,5 | 1,68x10 ⁶ | 0 | 60 | 120 |
| JRTS99 | 326,3 | 256,3 | 2,54x10 ⁶ | 0 | 70 | 140 |

Данные для редукторов, не указанных в таблице, доступны по запросу.



Опросный лист для заказа мотор-редуктора JIE

Условия эксплуатации:

Отрасль промышленности: _____ Название оборудования: _____
 Температура окр. среды: _____ Влажность воздуха: _____
 Высота над уровнем моря: _____ Место эксплуатации: в помещении вне помещения
 Частота включений: _____ Время работы: _____
 Время работы под нагрузкой: 15 % 25 % 40 % 60 % 100 %
 Текущая марка: _____ Текущая модель: _____
 Актуальная проблема: _____ Позиции, требующие улучшения: _____

Информация о продукте:

Упаковка:

Упаковочный материал: Картон Деревянный ящик Картон + Деревянный ящик
 Маркировка: Китайский Английский
 Документация: Сертификат соответствия Протокол заводских испытаний Руководство на китайском
 Руководство на английском Руководство на русском языке
 Доп. оборудование: Моментный рычаг Блокатор обратного хода Энкодер с полым валом ES
 Энкодер со сплошным валом EV Термистор TF
 Термостат (биметаллический выключатель) TH
 Платиновый термометр сопротивления Pt100 Защитная крышка C
 Электроподогрев STH Нет

Внешний вид:

Цвет ЛКП: JMR-01 JMG-01 JGB-01 RAL2002 RAL5015 RAL9003 RAL7045 RAL7031
 Заводская табличка: Китайский Английский
 Защита от коррозии: стандартная JS1 JS2 JS3 JS4

Монтаж:

Модель продукта: JRTR JRTF JRTK JRTS
 Вариант монтажа: Монтаж на лапах Монтаж с фланцем Монтаж на лапах и с фланцем
 Монтажная позиция: M1 M2 M3 M4 M5 M6 (см. прилагаемый рисунок)
 Выходной узел: Сплошной вал Полый вал со шпоночным пазом Стяжная муфта Шлицевой полый вал
 Сторона вых. вала: A B AB
 Направление вращ. вых. вала: По часовой стрелке Против часовой стрелки Оба направления
 Входной узел: Стандартный двигатель Адаптер AD Адаптер AM Адаптер AN Адаптер AQS
 Без двигателя - с мотор-редуктором
 Положение клеммной коробки: 0° 90° 180° 270° (см. прилагаемый рисунок)
 Кабельный ввод: N 1 2 3 (см. прилагаемый рисунок)

Рабочие характеристики:

Передаточное число: $i =$ _____ Выходной крутящий момент: _____ Эксплуатационный коэффициент: _____
 Тип двигателя: Стандартный Для работы от ПЧ Взрывозащищенный Для рольгангов
 Для подъемных устройств Серводвигатель
 Номинальная мощность: _____ кВт Число полюсов: 2 4 6 8
 Номинальное напряжение: 220/380 В 380/660 В Частота двигателя: 50 Гц 60 Гц 87 Гц
 Класс изоляции: F H Степень защиты: IP54 IP55 IP56
 Режим работы: S1 S3-40 % Режим охлаждения: IC410 IC411 IC416
 Класс энергоэффективности: IE3 IE4
 Напряжение вентилятора: 24 В= 1×220 В~ 3×380 В~
 Частота вентилятора: 50 Гц 60 Гц
 Напряжение тормоза: 24 В= 220 В~ 380 В~
 Устройство растормаживания: С рукояткой, HR С резьбовым штифтом, HF Нет
 Реакция тормоза: Обычная Быстрая
 Угол между устройством растормаживания и клеммной коробкой (по часовой стрелке, если смотреть со стороны вала): 0° 90° 180° 270° (см. прилагаемый рисунок)

Модель продукта:

Индивидуальная информация:

Упаковка:

Внешний вид:

Установочные размеры:

Показатели эффективности:

Послепродажное обслуживание:

Сервисная информация:

Предпродажное обслуживание:

Обучение и консультации: Тренинг по выбору типа Тренинг по применению
 Эксплуатация и техобслуживание

Выбор конструкции: Участие в разработке Подтверждение конструкции Выбор продукта

Подтверждение запроса: Подтверждение условий эксплуатации Подтверждение продукта
 Подтверждение обслуживания

Обслуживание в процессе продажи: Полный осмотр на месте Выборочный контроль Заводской контроль

Послепродажное обслуживание: Монтаж и ввод в эксплуатацию Тестирование и обслуживание
 Запасные части

Логистическая информация:

Транспортировка:

Пункт назначения:

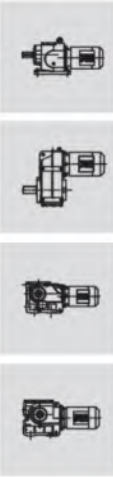
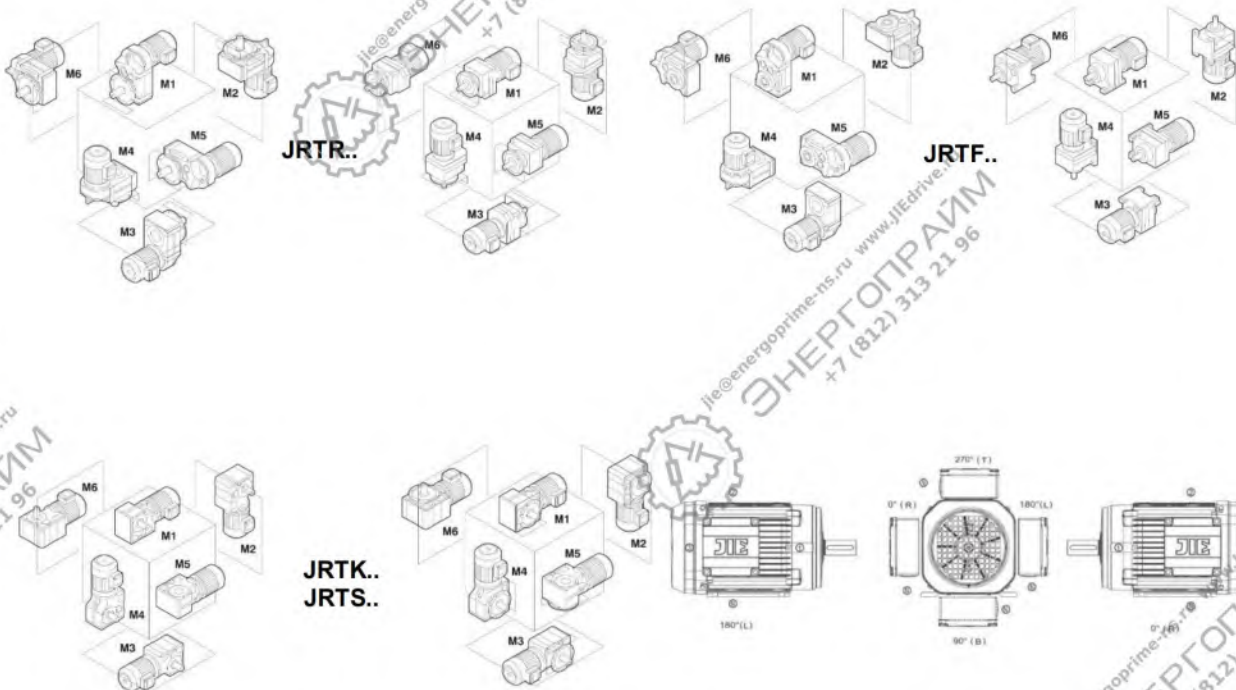
Срок поставки:

Объем заказа:

Цена и условия оплаты:

Прилагаемый рисунок:

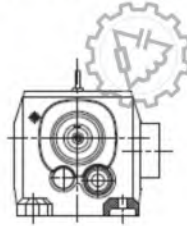
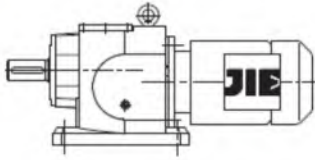
Монтажная позиция:



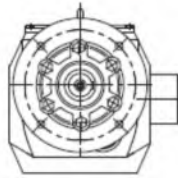
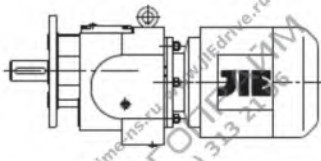
6. Соосные цилиндрические мотор-редукторы JRTR

6.1. Варианты исполнения мотор-редукторов

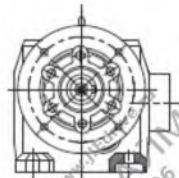
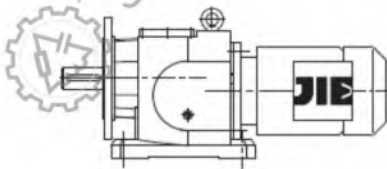
Цилиндрические мотор-редукторы выпускаются в следующих исполнениях:



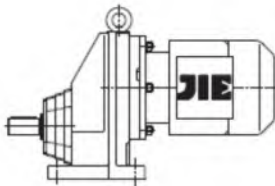
JRTR..D..
На лапах



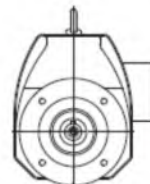
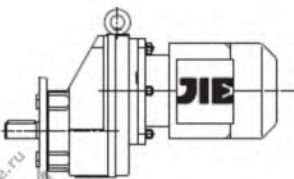
JRTRF..D..
С фланцем



JRTR..F D..
На лапах и с фланцем
(JRTR19-JRTR89)



JRTRX..D..
Одноступенчатый, на лапах



JRTRXF..D..
Одноступенчатый, с фланцем

6.2. Возможные комбинации

Далее представлены комбинации редукторов JRTR с трехфазными асинхронными двигателями (4-полюсными) разной мощности.

Таблица возможных комбинаций с учетом мощности двигателя, передаточного числа, типа и типоразмера редуктора.

| Модель редуктора | Число ступеней | Мощность асинхронного двигателя, кВт | | | | | | |
|------------------|----------------|--------------------------------------|------------------------------|----------------------------|---|----------------------------|-----------------------------|-----------------------------|
| | | 0,12–0,37 | 0,55–0,75 | 1,1–1,5 | 2,2–3 | 4 | 5,5 | 7,5 |
| JRTR/RXF59 | 1 | 1,65–5,50 | 1,30–4,35 | 1,30–3,79 | 1,30–2,64 3,14 | 1,30–2,64 | 1,30–2,04 | 1,30–2,04 |
| JRTR/RXF69 | 1 | 2,04–6,07 | 1,61–5,18 | 1,40–4,53 | 1,40–3,77 | 1,40–3,20 | 1,40–2,54 | 1,40–2,54 |
| JRTR/RXF79 | 1 | 2,70–8,00 | 2,13–6,41 | 1,42–5,63 | 1,42–4,73 | 1,42–4,04 | 1,42–3,25 | 1,42–3,25 |
| JRTR/RXF89 | 1 | | 3,09–8,65 | 2,15–7,63 | 1,60–6,45 | 1,60–5,56 | 1,39–4,50 | 1,39–4,50 |
| JRTR/RXF99 | 1 | | 4,04–8,23 | 2,92–8,23 | 2,24–8,23 | 2,24–7,16 | 1,42–6,79 | 1,42–5,79 |
| JRTR/RXF109 | 1 | | | | 2,64–6,63 | 2,64–6,63 | 1,71–6,63 | 1,71–6,63 |
| JRTR/RF19 | 2 | 3,83–25,23 | 3,83–19,71 | | | | | |
| JRTR/RF19 | 3 | 24,07–81,64 | 24,07–81,64 | 3,37–8,16 | | | | |
| JRTR/RF29 | 2 | 3,37–28,37 | 3,37–22,32 | 10,13–19,35 | 3,37–6,59 10,13–15,63 | | | |
| JRTR/RF29 | 3 | 24,47–135,09 | 24,47–105,49 | 24,47–48,17 61,30–90,96 | 24,47–32,47 39,25 61,30 74,11 | | | |
| JRTR/RF39 | 2 | 3,41–28,32 | 3,41–22,27 | 3,41–19,31 | 3,41–15,60 | | | |
| JRTR/RF39 | 3 | 24,42–134,82 | 24,42–105,28 | 24,42–48,08 61,18–90,77 | 24,42–32,40 39,17 61,18 73,96 | | | |
| JRTR/RF49 | 2 | 4,85–7,76 10,15–33,79 | 3,83–26,74 | 3,83–23,28 | 3,83–16,22 19,27 | 3,83–16,22 | 3,83–6,00 8,01–12,54 | 3,83–6,00 8,01–12,54 |
| JRTR/RF49 | 3 | 29,88–176,88 | 23,59–139,99 | 23,59–121,87 | 23,59–47,75 56–73 76,23–84,90 100,86 | 23,59–47,75 | | 23,59–36,93 |
| JRTR/RF59 | 2 | 6,41–9,06 11,88–26,31 | 5,05–26,31 | 4,39–26,31 | 4,39–21,93 | 4,39–18,60 | 4,39–7,97 9,35–14,77 | 4,39–7,97 9,35–14,77 |
| JRTR/RF59 | 3 | 30,18–186,89 | 26,97–147,92 | 26,97–128,77 | 26,97–48,23 57,29 80,55–89,71 106,58 | 26,97–48,23 80,55–89,71 | 26,97–37,30 | 26,97–37,30 |
| JRTR/RF69 | 2 | 6,27–7,79 12,70–28,13 | 4,93–7,79 10,00–28,13 | 4,29–28,13 | 4,29–23,44 | 4,29–19,89 | 4,29–15,79 | 4,29–15,79 |
| JRTR/RF69 | 3 | 32,27–199,81 | 28,83–158,14 | 28,83–137,67 | 28,83–51,56 61,26–95,91 113,94 | 28,83–51,56 69,75–95,91 | 28,83–39,88 69,75–74,17 | 28,83–39,88 69,75–74,17 |
| JRTR/RF79 | 2 | 8,59 15,60–23,37 | 6,79–8,59 12,33–23,37 | 5,31–23,37 | 5,31–23,37 | 5,31–23,37 | 5,31–18,80 | 5,31–18,80 |
| JRTR/RF79 | 3 | 36,83–195,24 | 29,00–166,59 | 25,23–145,67 | 25,23–121,42 | 25,23–102,99 | 25,23–45,81 65,77–81,80 | 25,23–45,81 65,77–81,80 |
| JRTR/RF89 | 2 | | 19,10–34,40 | 7,13–9,14 13,33–34,40 | 5,30–34,40 | 5,30–34,40 | 5,30–27,84 | 5,30–27,84 |
| JRTR/RF89 | 3 | | 41,74–246,54 | 27,88–216,54 | 27,88–181,77 | 27,88–155,34 | 27,88–63,68 81,92–124,97 | 27,88–63,68 81,92–124,97 |
| JRTR/RF99 | 2 | | 22,37–32,05 | 9,29 16,17–32,05 | 7,12–9,29 12,39–32,05 | 7,12–9,29 12,39–32,05 | 4,50–32,05 | 4,50–32,05 |
| JRTR/RF99 | 3 | | 53,21–65,21 103,44–289,74 | 37,13–255,71 | 27,58–216,28 | 27,58–186,30 | 27,58–150,78 | 27,58–150,78 |
| JRTR/RF109 | 2 | | | | 15,65–30,77 | 15,65–30,77 | 5,82–7,86 10,13–30,77 | 5,82–7,86 10,13–30,77 |
| JRTR/RF109 | 3 | | | | | 40,37–251,15 | 29,49–203,16 | 29,49–203,16 |
| JRTR/RF139 | 2 | | | | | | 7,59 12,83–29,57 | 7,59 12,83–29,57 |
| JRTR/RF139 | 3 | | | | | | 32,91–222,60 | 32,91–222,60 |

| Модель редуктора | Число ступеней | Мощность асинхронного двигателя, кВт | | | | | | |
|------------------|----------------|--------------------------------------|-----------------------------|-----------------------------|-----------------------------|-----------------------------|-----------------------------|-----------------------------|
| | | 0,12–0,37 | 0,55–0,75 | 1,1–1,5 | 2,2–3 | 4 | 5,5 | 7,5 |
| JRTRX/RXF79 | 1 | 1,42-2,43 | 1,42-2,43 | | | | | |
| JRTRX/RXF89 | 1 | 1,39-3,48 | 1,39-3,48 | 1,39-3,48 | 1,39-2,76 | | | |
| JRTRX/RXF99 | 1 | 1,42-4,52 | 1,42-4,52 | 1,42-4,52 | 1,42-3,64 | 1,42-29,2 | | |
| JRTRX/RXF109 | 1 | 1,44-5,19 | 1,44-5,19 | 1,44-5,19 | 1,44-4,20 | 1,44-3,38 | 1,44-3,38 | |
| JRTR/RF79 | 2 | 5,31-7,74 9,64-14,05 | 5,31-7,74 9,64-14,05 | | | | | |
| JRTR/RF79 | 3 | 25,23-33,47 | 25,23-33,47 | | | | | |
| JRTR/RF89 | 2 | 5,30-21,51 | 5,30-21,51 | 5,30-21,51 | 5,30-17,08 | | | |
| JRTR/RF89 | 3 | 27,88-47,58 81,92-93,38 | 27,88-47,58 81,92-93,38 | 27,88-47,58 81,92-93,38 | 27,88-36,84 | | | |
| JRTR/RF99 | 2 | 4,50-25,03 | 4,50-25,03 | 4,50-25,03 | 4,50-20,14 | 4,50-16,17 | | |
| JRTR/RF99 | 3 | 27,58-59,92 72,17-116,48 | 27,58-59,92 72,17-116,48 | 27,58-59,92 72,17-116,48 | 27,58-47,58 72,17-92,48 | 27,58-37,13 72,17 | | |
| JRTR/RF109 | 2 | 4,92-30,77 | 4,92-30,77 | 4,92-30,77 | 4,92-24,90 | 4,92-20,07 | 4,92-20,07 | |
| JRTR/RF109 | 3 | 29,49-158,68 | 29,49-158,68 | 29,49-158,68 | 29,49-65,60 78,57-127,68 | 29,49-52,68 78,57-102,53 | 29,49-52,68 78,57-102,53 | |
| JRTR/RF139 | 2 | 6,38-7,59 10,79-29,57 | 6,38-7,59 10,79-29,57 | 6,38-7,59 10,79-29,57 | 5,15-29,57 | 5,15-24,12 | 5,15-24,12 | 5,15-19,04 |
| JRTR/RF139 | 3 | 27,83-174,40 | 27,83-174,40 | 27,83-174,40 | 27,83-141,12 | 27,83-65,20 88,70-113,72 | 27,83-65,20 88,70-113,72 | 27,83-50,86 88,70 |
| JRTR/RF149 | 2 | 7,25 11,99-20,44 | 7,25 11,99-20,44 | 7,25 11,99-20,44 | 5,89-7,25 9,74-20,44 | 5,00-20,44 | 5,00-20,44 | 5,00-20,44 |
| JRTR/RF149 | 3 | 29,95-163,31 | 29,95-163,31 | 29,95-163,31 | 24,19-146,91 | 24,19-119,86 | 24,19-119,86 | 24,19-52,87 72,09-94,60 |
| JRTR/RF169 | 2 | | 14,48-46,00 | 14,48-46,00 | 11,99-37,74 | 10,24-30,71 | 10,24-30,71 | 10,24-24,57 |
| JRTR/RF169 | 3 | | 34,41-229,71 | 34,41-229,71 | 27,96-186,93 | 23,71-153,07 | 23,71-153,07 | 23,71-58,65 82,91-121,81 |
| JRTR179/RF179 | 2 | 11,37-36,12 | 11,37-36,12 | 11,37-36,12 | 9,6-29,64 | 8,19-24,12 | 8,19-24,12 | 8,19-19,29 |
| JRTR179/RF179 | 3 | 24,56-32,3 57,51-182,73 | 24,56-32,3 57,51-182,73 | 24,56-32,3 57,51-182,73 | 20,35-32,3 57,51-149,94 | 17,37-122 | 17,37-122 | 17,37-97,6 |
| JRTR189/RF189 | 2 | | | | 9,57 13,26-20,19 | 8,16-20,19 | 8,16-20,19 | 8,16-20,19 |
| JRTR189/RF189 | 3 | | | | 21,21 66,15-160,87 | 18,08-160,87 | 18,08-160,87 | 18,08-129,32 |

| Модель редуктора | Число ступеней | Мощность асинхронного двигателя, кВт | | |
|------------------|----------------|--------------------------------------|----------------------------|----------------------------|
| | | 75–90 | 110–132 | 160–250 |
| JRTR/RF149 | 2 | 5,00-20,44 | | |
| JRTR/RF149 | 3 | 24,19-52,87 72,09-94,60 | | |
| JRTR/RF169 | 2 | 10,24-24,57 | 10,24-19,03 | 10,24-14,48 |
| JRTR/RF169 | 3 | 23,71-58,65 82,91-121,81 | 23,71-44,87 82,91-93,19 | 23,71-34,41 |
| JRTR179/RF179 | 2 | 8,19-19,29 | 8,19-14,95 | 8,19-11,37 |
| JRTR179/RF179 | 3 | 17,37-97,6 | 17,37-75,62 | 17,37-24,56 40,67-57,51 |
| JRTR189/RF189 | 2 | 8,16-20,19 | 8,16-20,19 | 8,16-15,78 |
| JRTR189/RF189 | 3 | 18,08-129,32 | 18,08-100,71 | 18,08-34,98 47,73-78,71 |

6.3. Передаточное число и макс. номинальный крутящий момент

JRTRX59-109 $n_e=1400$ об/мин

| JRTRX59 | | 70 Н·м | | | |
|---------|-------------------|----------------------|-----------------|-----------------|-----------------|
| i | n_a [об/мин] | $M_{a,max}$ [Н·м] | F_{Ra} [Н] | AD | |
| 5,50 | 255 | 39 | 3010 | AD ₂ | |
| 5,07 | 276 | 36 | 3030 | | |
| 4,35 | 322 | 68 | 2640 | | |
| 3,79 | 369 | 69 | 2480 | | |
| 3,55 | 394 | 69 | 2420 | | |
| 3,14 | 446 | 65 | 2320 | | |
| 2,91 | 481 | 67 | 2170 | | |
| 2,64 | 530 | 69 | 1810 | | |
| 2,37 | 591 | 69 | 1500 | | AD ₃ |
| 2,04 | 686 | 69 | 1070 | | |
| 1,92 | 729 | 69 | 890 | | |
| 1,65 | 848 | 69 | 430 | | |
| 1,48 | 946 | 68 | 112 | | |
| 1,30 | 1075 | 63 | 132 | | |

| JRTRX69 | | 135 Н·м | | |
|---------|-------------------|----------------------|-----------------|-----------------|
| i | n_a [об/мин] | $M_{a,max}$ [Н·м] | F_{Ra} [Н] | AD |
| 6,07 | 231 | 43 | 4010 | AD ₂ |
| 5,18 | 270 | 75 | 3580 | |
| 4,53 | 309 | 82 | 3350 | |
| 4,30 | 326 | 80 | 3300 | |
| 3,77 | 371 | 87 | 3090 | |
| 3,20 | 438 | 100 | 2800 | |
| 2,89 | 484 | 106 | 2640 | |
| 2,54 | 551 | 118 | 2000 | |
| 2,40 | 583 | 123 | 1530 | |
| 2,04 | 686 | 134 | 230 | |
| 1,86 | 753 | 126 | 225 | |
| 1,61 | 870 | 114 | 245 | |
| 1,40 | 1000 | 104 | 205 | |

| JRTRX79 | | 215 Н·м | | |
|---------|-------------------|----------------------|-----------------|-----------------|
| i | n_a [об/мин] | $M_{a,max}$ [Н·м] | F_{Ra} [Н] | AD |
| 8,00 | 175 | 57 | 6330 | AD ₂ |
| 7,47 | 187 | 53 | 6200 | |
| 6,41 | 218 | 103 | 5600 | |
| 5,63 | 249 | 110 | 5300 | |
| 5,35 | 262 | 103 | 5240 | AD ₃ |
| 4,73 | 296 | 123 | 4900 | |
| 4,04 | 347 | 143 | 4500 | |
| 3,70 | 378 | 153 | 4290 | |
| 3,25 | 431 | 182 | 3200 | AD ₄ |
| 3,08 | 455 | 193 | 2560 | |
| 2,70 | 519 | 215 | 1110 | |
| 2,43 | 576 | 215 | 510 | |
| 2,13 | 657 | 200 | 435 | |
| 1,88 | 745 | 187 | 335 | |
| 1,67 | 838 | 173 | 315 | |
| 1,42 | 986 | 155 | 315 | |

| JRTRX89 | | 400 Н·м | | |
|---------|-------------------|----------------------|-----------------|-----------------|
| i | n_a [об/мин] | $M_{a,max}$ [Н·м] | F_{Ra} [Н] | AD |
| 8,65 | 162 | 139 | 7890 | AD ₂ |
| 7,63 | 183 | 149 | 7490 | |
| 7,20 | 194 | 140 | 7380 | |
| 6,45 | 217 | 192 | 6850 | AD ₃ |
| 5,56 | 252 | 225 | 6320 | |
| 5,07 | 276 | 250 | 5980 | AD ₄ |
| 4,50 | 311 | 290 | 5500 | |
| 3,78 | 370 | 305 | 5030 | |
| 3,48 | 402 | 405 | 2730 | |
| 3,09 | 453 | 405 | 1950 | |
| 2,76 | 507 | 405 | 1200 | |
| 2,48 | 565 | 405 | 470 | |
| 2,15 | 651 | 385 | 42 | |
| 1,93 | 725 | 355 | 185 | |
| 1,60 | 875 | 315 | 74 | |
| 1,39 | 1005 | 290 | 74 | |

| JRTRX99 | | 600 Н·м | | |
|---------|-------------------|----------------------|-----------------|-----------------|
| i | n_a [об/мин] | $M_{a,max}$ [Н·м] | F_{Ra} [Н] | AD |
| 8,23 | 170 | 225 | 9560 | AD ₃ |
| 7,16 | 196 | 260 | 8950 | |
| 6,56 | 213 | 300 | 8500 | |
| 5,79 | 242 | 420 | 7630 | AD ₄ |
| 4,91 | 285 | 395 | 7220 | |
| 4,52 | 310 | 595 | 6180 | AD ₅ |
| 4,04 | 347 | 595 | 5380 | |
| 3,64 | 385 | 595 | 4530 | |
| 3,30 | 424 | 595 | 3730 | |
| 2,92 | 479 | 595 | 2810 | |
| 2,64 | 530 | 595 | 1980 | |
| 2,24 | 625 | 595 | 495 | |
| 1,96 | 714 | 570 | 19 | |
| 1,64 | 854 | 505 | 51 | |
| 1,42 | 986 | 455 | 132 | |

| JRTRX109 | | 830 Н·м | | |
|----------|-------------------|----------------------|-----------------|-----------------|
| i | n_a [об/мин] | $M_{a,max}$ [Н·м] | F_{Ra} [Н] | AD |
| 6,63 | 211 | 460 | 9700 | AD ₄ |
| 5,61 | 250 | 455 | 9080 | |
| 5,19 | 270 | 695 | 7850 | AD ₅ |
| 4,65 | 301 | 695 | 7450 | |
| 4,20 | 333 | 830 | 6420 | |
| 3,81 | 367 | 830 | 5550 | |
| 3,38 | 414 | 830 | 4490 | AD ₆ |
| 3,07 | 456 | 830 | 3600 | |
| 2,64 | 530 | 830 | 2170 | |
| 2,30 | 609 | 830 | 900 | |
| 1,95 | 718 | 765 | 555 | |
| 1,71 | 819 | 705 | 480 | |
| 1,44 | 972 | 645 | 315 | |

JRTR19-39 $n_n=1400$ об/мин

| JRTR19 85 Н·м | | | | JRTR29 130 Н·м | | | | JRTR39 200 Н·м | | | | | |
|---------------|-------------------|----------------------|-----------------|----------------|-------------------|----------------------|-----------------|-----------------|--------|-------------------|----------------------|-----------------|-----------------|
| i | n_a [об/мин] | $M_{a,max}$ [Н·м] | F_{Ra} [Н] | i | n_a [об/мин] | $M_{a,max}$ [Н·м] | F_{Ra} [Н] | AD | i | n_a [об/мин] | $M_{a,max}$ [Н·м] | F_{Ra} [Н] | AD |
| 3 ступени | | | | 3 ступени | | | | 3 ступени | | | | | |
| 81,64 | 17 | 85 | 1770 | 135,09 | 10 | 130 | 4230 | | 134,82 | 10 | 200 | 4950 | |
| 70,39 | 20 | 85 | 1770 | 123,91 | 11 | 130 | 4230 | | 123,66 | 11 | 200 | 4950 | |
| 65,61 | 21 | 85 | 1770 | 105,49 | 13 | 130 | 4230 | AD ₁ | 105,28 | 13 | 200 | 4950 | |
| 57,35 | 24 | 85 | 1770 | 90,96 | 15 | 130 | 4230 | | 90,77 | 15 | 200 | 4950 | |
| 53,76 | 26 | 85 | 1770 | 84,78 | 17 | 130 | 4230 | | 84,61 | 17 | 200 | 4950 | AD ₁ |
| 47,44 | 30 | 85 | 1770 | 74,11 | 19 | 130 | 4230 | | 73,96 | 19 | 200 | 4950 | |
| 44,18 | 32 | 85 | 1770 | 69,47 | 20 | 130 | 4180 | | 69,33 | 20 | 200 | 4950 | |
| 38,61 | 36 | 85 | 1770 | 61,30 | 23 | 130 | 3980 | | 61,18 | 23 | 200 | 4950 | |
| 36,20 | 39 | 85 | 1770 | 55,87 | 25 | 130 | 3840 | | 55,76 | 25 | 200 | 4950 | |
| 31,94 | 44 | 85 | 1770 | 48,17 | 29 | 130 | 3630 | | 48,08 | 29 | 200 | 4950 | |
| 28,32 | 49 | 85 | 1770 | 44,90 | 31 | 130 | 3530 | AD ₁ | 44,81 | 31 | 200 | 4950 | |
| 24,07 | 58 | 85 | 1650 | 39,25 | 36 | 130 | 3350 | | 39,17 | 36 | 200 | 4760 | |
| 2 ступени | | | | 2 ступени | | | | 2 ступени | | | | | |
| 25,23 | 55 | 85 | 1690 | 36,79 | 38 | 130 | 3260 | | 36,72 | 38 | 200 | 4540 | AD ₂ |
| 23,15 | 60 | 85 | 1620 | 32,47 | 43 | 130 | 3100 | | 32,40 | 43 | 200 | 4120 | |
| 19,71 | 71 | 85 | 1500 | 28,78 | 49 | 130 | 2950 | | 28,73 | 49 | 200 | 3740 | |
| 16,99 | 82 | 85 | 1400 | 24,47 | 57 | 130 | 2770 | | 24,42 | 57 | 200 | 3240 | |
| 15,84 | 88 | 85 | 1350 | 2 ступени | | | | 2 ступени | | | | | |
| 13,84 | 101 | 85 | 1270 | 28,37 | 49 | 130 | 2940 | | 28,32 | 49 | 200 | 3690 | |
| 12,98 | 108 | 85 | 1230 | 26,09 | 54 | 130 | 2840 | | 26,03 | 54 | 185 | 3860 | |
| 11,45 | 122 | 81 | 1180 | 22,32 | 63 | 130 | 2660 | | 22,27 | 63 | 200 | 2970 | |
| 10,15 | 138 | 77 | 1140 | 19,35 | 72 | 130 | 2510 | | 19,31 | 73 | 200 | 2570 | |
| 8,63 | 162 | 72 | 1090 | 18,08 | 77 | 130 | 2440 | | 18,05 | 78 | 200 | 2390 | |
| 7,55 | 185 | 56 | 1040 | 15,63 | 90 | 130 | 2290 | | 15,60 | 90 | 200 | 2010 | |
| 7,04 | 199 | 55 | 1010 | 13,28 | 105 | 130 | 2140 | | 13,25 | 106 | 190 | 1880 | |
| 6,15 | 228 | 54 | 950 | 11,86 | 118 | 129 | 1990 | | 11,83 | 118 | 183 | 1810 | |
| 5,76 | 243 | 53 | 930 | 10,13 | 138 | 122 | 1890 | AD ₂ | 10,11 | 138 | 170 | 1820 | AD ₂ |
| 5,09 | 275 | 51 | 890 | 9,41 | 149 | 122 | 900 | | 9,47 | 148 | 167 | 1760 | |
| 4,51 | 310 | 48 | 870 | 8,16 | 172 | 116 | 870 | | 7,97 | 176 | 156 | 1720 | |
| 3,83 | 366 | 45 | 830 | 7,63 | 183 | 112 | 900 | | 6,67 | 210 | 144 | 1000 | |
| | | | | 6,59 | 212 | 106 | 880 | | 5,67 | 247 | 142 | 760 | |
| | | | | 5,60 | 250 | 99 | 880 | | 5,06 | 277 | 135 | 790 | |
| | | | | 5,00 | 280 | 95 | 860 | | 4,32 | 324 | 126 | 820 | |
| | | | | 4,27 | 328 | 87 | 920 | | 4,05 | 346 | 122 | 850 | |
| | | | | 4,00 | 350 | 85 | 910 | | 3,41 | 411 | 112 | 900 | |
| | | | | 3,37 | 415 | 79 | 900 | | | | | | |

JRTR49-69 $n_6=1400$ об/мин

| JRTR49 | | 300 Н·м | | |
|-----------|-------------------|----------------------|-----------------|-----------------|
| i | n_a [об/мин] | $M_{a,ном}$ [Н·м] | F_{Ra} [Н] | AD |
| 3 ступени | | | | |
| 176,88 | 7,9 | 300 | 5420 | |
| 162,94 | 8,6 | 300 | 5420 | |
| 139,99 | 10 | 300 | 5420 | |
| 121,87 | 11 | 300 | 5420 | |
| 114,17 | 12 | 300 | 5420 | |
| 100,86 | 14 | 300 | 5420 | |
| 93,68 | 15 | 300 | 5420 | |
| 84,90 | 16 | 300 | 5420 | |
| 76,23 | 18 | 300 | 5420 | |
| 68,54 | 20 | 300 | 5420 | AD ₂ |
| 64,21 | 22 | 300 | 5420 | |
| 56,73 | 25 | 300 | 5420 | |
| 52,69 | 27 | 300 | 5350 | |
| 47,75 | 29 | 300 | 5150 | |
| 42,87 | 33 | 300 | 4930 | |
| 36,93 | 38 | 300 | 4630 | |
| 34,73 | 40 | 300 | 4520 | |
| 29,88 | 47 | 300 | 4240 | |
| 26,70 | 52 | 300 | 4050 | |
| 23,59 | 59 | 300 | 3840 | |
| 2 ступени | | | | |
| 33,79 | 41 | 240 | 4690 | |
| 31,12 | 45 | 220 | 4610 | |
| 26,74 | 52 | 300 | 4050 | |
| 23,28 | 60 | 300 | 3820 | |
| 21,81 | 64 | 300 | 3710 | |
| 19,27 | 73 | 295 | 3530 | |
| 17,89 | 78 | 290 | 3390 | |
| 16,22 | 86 | 275 | 3350 | |
| 14,56 | 96 | 265 | 3230 | AD ₂ |
| 12,54 | 112 | 250 | 3080 | |
| 11,79 | 119 | 245 | 3020 | |
| 10,15 | 138 | 230 | 2890 | |
| 9,07 | 154 | 220 | 2780 | |
| 8,01 | 175 | 205 | 2690 | |
| 7,76 | 180 | 163 | 2720 | |
| 6,96 | 201 | 159 | 2620 | |
| 6,00 | 233 | 156 | 2470 | |
| 5,64 | 248 | 155 | 2410 | |
| 4,85 | 289 | 150 | 2280 | |
| 4,34 | 323 | 146 | 2190 | |
| 3,83 | 366 | 144 | 2090 | AD ₃ |

| JRTR59 | | 450 Н·м | | |
|-----------|-------------------|----------------------|-----------------|-----------------|
| i | n_a [об/мин] | $M_{a,ном}$ [Н·м] | F_{Ra} [Н] | AD |
| 3 ступени | | | | |
| 186,89 | 7,5 | 450 | 7110 | |
| 172,17 | 8,1 | 450 | 7110 | |
| 147,92 | 9,5 | 450 | 7110 | |
| 128,77 | 11 | 450 | 7110 | |
| 120,63 | 12 | 450 | 7110 | |
| 106,58 | 13 | 450 | 7110 | |
| 98,99 | 14 | 450 | 7110 | |
| 89,71 | 16 | 450 | 7110 | AD ₂ |
| 80,55 | 17 | 450 | 7110 | |
| 69,23 | 20 | 450 | 7110 | |
| 64,85 | 22 | 450 | 6980 | |
| 57,29 | 24 | 450 | 6630 | |
| 53,22 | 26 | 450 | 6430 | |
| 48,23 | 29 | 450 | 6170 | |
| 43,30 | 32 | 450 | 5900 | |
| 37,30 | 38 | 450 | 5530 | |
| 35,07 | 40 | 450 | 5390 | |
| 30,18 | 46 | 450 | 5050 | |
| 26,97 | 52 | 450 | 4800 | |
| 2 ступени | | | | |
| 26,31 | 53 | 450 | 4750 | |
| 24,99 | 56 | 450 | 4640 | |
| 21,93 | 64 | 450 | 4370 | AD ₂ |
| 18,60 | 75 | 450 | 4050 | |
| 16,79 | 83 | 450 | 3860 | |
| 14,77 | 95 | 435 | 3690 | |
| 13,95 | 100 | 430 | 3610 | |
| 11,88 | 118 | 405 | 3430 | |
| 10,79 | 130 | 390 | 3330 | |
| 9,35 | 150 | 370 | 3180 | |
| 9,06 | 155 | 375 | 2010 | |
| 7,97 | 176 | 355 | 2020 | AD ₃ |
| 7,53 | 186 | 350 | 1950 | |
| 6,41 | 218 | 335 | 1770 | |
| 5,82 | 241 | 320 | 1820 | |
| 5,05 | 277 | 305 | 1730 | |
| 4,39 | 319 | 280 | 1900 | |

| JRTR69 | | 600 Н·м | | |
|-----------|-------------------|----------------------|-----------------|-----------------|
| i | n_a [об/мин] | $M_{a,ном}$ [Н·м] | F_{Ra} [Н] | AD |
| 3 ступени | | | | |
| 199,81 | 7,0 | 600 | 7650 | |
| 184,07 | 7,6 | 600 | 7650 | |
| 158,14 | 8,9 | 600 | 7650 | |
| 137,67 | 10 | 600 | 7650 | |
| 128,97 | 11 | 600 | 7650 | |
| 113,94 | 12 | 600 | 7650 | |
| 105,83 | 13 | 600 | 7650 | |
| 95,91 | 15 | 600 | 7650 | |
| 86,11 | 16 | 600 | 7650 | AD ₂ |
| 74,17 | 19 | 600 | 7650 | |
| 69,75 | 20 | 600 | 7650 | |
| 61,26 | 23 | 600 | 7650 | |
| 56,89 | 25 | 600 | 7650 | |
| 51,56 | 27 | 600 | 7650 | |
| 46,29 | 30 | 600 | 7650 | |
| 39,88 | 35 | 580 | 7790 | |
| 37,50 | 37 | 570 | 7900 | |
| 32,27 | 43 | 540 | 8210 | |
| 28,83 | 49 | 520 | 8400 | |
| 2 ступени | | | | |
| 28,13 | 50 | 540 | 8210 | |
| 26,72 | 52 | 540 | 8210 | AD ₂ |
| 23,44 | 60 | 560 | 8010 | |
| 19,89 | 70 | 600 | 7560 | |
| 17,95 | 78 | 590 | 7330 | |
| 15,79 | 89 | 560 | 7130 | |
| 14,91 | 94 | 550 | 6980 | |
| 12,70 | 110 | 520 | 6650 | |
| 11,54 | 121 | 500 | 6500 | |
| 10,00 | 140 | 470 | 6220 | |
| 8,70 | 161 | 440 | 5960 | AD ₃ |
| 7,79 | 180 | 380 | 5830 | |
| 7,36 | 190 | 370 | 5790 | |
| 6,27 | 223 | 330 | 5590 | |
| 5,70 | 246 | 310 | 5450 | |
| 4,93 | 284 | 290 | 5210 | |
| 4,29 | 326 | 270 | 5000 | |



JRTR79-99 $n_e=1400$ об/мин

| JRTR79 | | 820 Н·м | | |
|-----------|-------------------|----------------------|-----------------|-----------------|
| i | n_a [об/мин] | $M_{z,max}$ [Н·м] | F_{Ra} [Н] | AD |
| 3 ступени | | | | |
| 195,24 | 7,2 | 820 | 9920 | |
| 166,59 | 8,4 | 820 | 9920 | |
| 145,67 | 9,6 | 820 | 9920 | |
| 138,39 | 10 | 820 | 9920 | |
| 121,42 | 12 | 820 | 9920 | |
| 102,99 | 14 | 820 | 9920 | |
| 92,97 | 15 | 820 | 9920 | |
| 81,80 | 17 | 820 | 9920 | |
| 77,24 | 18 | 820 | 9920 | AD ₂ |
| 65,77 | 21 | 820 | 9920 | |
| 57,68 | 24 | 820 | 9920 | |
| 52,07 | 27 | 820 | 9920 | |
| 45,81 | 31 | 820 | 9920 | |
| 43,26 | 32 | 820 | 9920 | |
| 36,83 | 38 | 820 | 9920 | |
| 33,47 | 42 | 820 | 9920 | |
| 29,00 | 48 | 820 | 9920 | |
| 25,23 | 55 | 780 | 10100 | |
| 2 ступени | | | | |
| 23,37 | 60 | 820 | 8870 | |
| 21,43 | 65 | 820 | 8250 | |
| 18,80 | 74 | 780 | 7980 | |
| 17,82 | 79 | 780 | 7620 | |
| 15,60 | 90 | 740 | 7390 | AD ₃ |
| 14,05 | 100 | 720 | 7050 | |
| 12,33 | 114 | 690 | 6740 | |
| 10,88 | 129 | 660 | 6490 | |
| 9,64 | 145 | 630 | 6300 | |
| 8,59 | 163 | 630 | 4110 | |
| 7,74 | 181 | 610 | 3940 | |
| 6,79 | 206 | 580 | 3850 | AD ₄ |
| 5,99 | 234 | 540 | 3990 | |
| 5,31 | 264 | 510 | 3990 | |

| JRTR89 | | 1550 Н·м | | |
|-----------|-------------------|----------------------|-----------------|-----------------|
| i | n_a [об/мин] | $M_{z,max}$ [Н·м] | F_{Ra} [Н] | AD |
| 3 ступени | | | | |
| 246,54 | 5,7 | 1550 | 16900 | |
| 216,54 | 6,5 | 1550 | 16900 | |
| 205,71 | 6,8 | 1550 | 16900 | |
| 181,77 | 7,7 | 1550 | 16900 | |
| 155,34 | 9,0 | 1550 | 16900 | |
| 142,41 | 9,8 | 1550 | 16900 | |
| 124,97 | 11 | 1550 | 16900 | |
| 118,43 | 12 | 1550 | 16900 | AD ₂ |
| 103,65 | 14 | 1550 | 16900 | |
| 93,38 | 15 | 1550 | 16900 | |
| 81,92 | 17 | 1550 | 16900 | |
| 72,57 | 19 | 1550 | 16900 | |
| 63,68 | 22 | 1550 | 15800 | |
| 60,35 | 23 | 1550 | 15200 | |
| 52,82 | 27 | 1550 | 13500 | |
| 47,58 | 29 | 1550 | 16900 | |
| 41,74 | 34 | 1550 | 16900 | |
| 36,84 | 38 | 1550 | 16800 | AD ₃ |
| 32,66 | 43 | 1550 | 16000 | |
| 27,88 | 50 | 1550 | 15100 | |
| 2 ступени | | | | |
| 34,40 | 41 | 1550 | 9480 | AD ₃ |
| 31,40 | 45 | 1550 | 7820 | |
| 27,84 | 50 | 1550 | 15000 | |
| 23,40 | 60 | 1550 | 13900 | |
| 21,51 | 65 | 1550 | 13600 | |
| 19,10 | 73 | 1440 | 13000 | AD ₄ |
| 17,08 | 82 | 1390 | 12600 | |
| 15,35 | 91 | 1340 | 12100 | |
| 13,33 | 105 | 1280 | 11600 | |
| 11,93 | 117 | 1230 | 11200 | |
| 9,90 | 141 | 1180 | 10400 | |
| 9,14 | 153 | 1210 | 10500 | |
| 8,22 | 170 | 1160 | 10200 | |
| 7,13 | 196 | 1070 | 9780 | AD ₅ |
| 6,39 | 219 | 1020 | 9450 | |
| 5,30 | 254 | 910 | 8980 | |

| JRTR99 | | 3000 Н·м | | |
|-----------|-------------------|----------------------|-----------------|-----------------|
| i | n_a [об/мин] | $M_{z,max}$ [Н·м] | F_{Ra} [Н] | AD |
| 3 ступени | | | | |
| 289,74 | 4,8 | 3000 | 19800 | |
| 255,71 | 5,5 | 3000 | 19800 | |
| 241,25 | 5,8 | 3000 | 19800 | |
| 216,28 | 6,5 | 3000 | 19800 | |
| 186,30 | 7,5 | 3000 | 19800 | |
| 170,02 | 8,2 | 3000 | 19800 | |
| 150,78 | 9,3 | 3000 | 19800 | |
| 126,75 | 11 | 3000 | 19800 | AD ₃ |
| 116,48 | 12 | 3000 | 19800 | |
| 103,44 | 14 | 3000 | 19800 | |
| 92,46 | 15 | 3000 | 19800 | |
| 83,15 | 17 | 3000 | 19800 | |
| 72,17 | 19 | 3000 | 19800 | |
| 65,21 | 21 | 3000 | 19800 | |
| 59,92 | 23 | 3000 | 19800 | |
| 53,21 | 26 | 3000 | 19800 | |
| 47,58 | 29 | 3000 | 19800 | |
| 42,78 | 33 | 3000 | 19800 | AD ₄ |
| 37,13 | 38 | 3000 | 18600 | |
| 33,25 | 42 | 2890 | 17900 | |
| 27,58 | 51 | 2670 | 16900 | |
| 2 ступени | | | | |
| 32,05 | 44 | 2560 | 10600 | AD ₄ |
| 27,19 | 51 | 2560 | 8380 | |
| 25,03 | 56 | 2830 | 15900 | |
| 22,37 | 63 | 2720 | 15300 | |
| 20,14 | 70 | 2610 | 14800 | |
| 18,24 | 77 | 2500 | 14400 | |
| 16,17 | 87 | 2400 | 13800 | |
| 14,62 | 96 | 2300 | 13400 | |
| 12,39 | 113 | 2190 | 12700 | AD ₅ |
| 10,83 | 129 | 2090 | 12100 | |
| 9,29 | 151 | 2030 | 12200 | |
| 8,39 | 167 | 2030 | 11700 | |
| 7,12 | 197 | 2000 | 10900 | |
| 6,21 | 225 | 1890 | 10500 | |
| 5,20 | 269 | 1780 | 9850 | |
| 4,50 | 311 | 1630 | 9500 | AD ₆ |

JRTR109-149 $n_e=1400$ об/мин

| JRTR109 | | 4300 Н·м | | | |
|-----------|-------------------|--------------------|-----------------|-----------------|--|
| i | n_a [об/мин] | M_{max} [Н·м] | F_{Ra} [Н] | AD | |
| 3 ступени | | | | | |
| 251,15 | 5,6 | 4300 | 29500 | | |
| 229,95 | 6,1 | 4300 | 29500 | | |
| 203,16 | 6,9 | 4300 | 29500 | | |
| 172,34 | 8,1 | 4300 | 29500 | | |
| 158,68 | 8,8 | 4300 | 29500 | | |
| 141,83 | 9,9 | 4300 | 29500 | AD ₃ | |
| 127,68 | 10 | 4300 | 29500 | | |
| 115,63 | 12 | 4300 | 29500 | | |
| 102,53 | 14 | 4300 | 29500 | | |
| 92,70 | 15 | 4300 | 29500 | | |
| 78,57 | 18 | 4300 | 29500 | | |
| 72,88 | 19 | 4300 | 29500 | | |
| 2 ступени | | | | | |
| 65,60 | 21 | 4300 | 29200 | | |
| 59,41 | 24 | 4300 | 28000 | | |
| 52,68 | 27 | 4300 | 26600 | | |
| 47,63 | 29 | 4300 | 25500 | | |
| 40,37 | 35 | 4300 | 23800 | | |
| 35,26 | 40 | 4300 | 22400 | | |
| 29,49 | 47 | 4300 | 20700 | | |
| 2 ступени | | | | | |
| 30,77 | 45 | 4300 | 21100 | | |
| 27,58 | 51 | 4300 | 20100 | | |
| 24,90 | 56 | 4300 | 19200 | AD ₄ | |
| 22,62 | 62 | 4300 | 18300 | | |
| 20,07 | 70 | 4300 | 17300 | | |
| 18,21 | 77 | 4300 | 16600 | | |
| 15,65 | 89 | 4300 | 15400 | | |
| 2 ступени | | | | | |
| 13,66 | 102 | 4300 | 14400 | | |
| 11,59 | 121 | 4300 | 13300 | | |
| 10,13 | 138 | 4300 | 12400 | | |
| 8,56 | 164 | 4300 | 11300 | AD ₆ | |
| 7,86 | 178 | 2970 | 13800 | | |
| 6,66 | 210 | 2970 | 12800 | | |
| 5,82 | 241 | 2970 | 12100 | | |
| 4,92 | 285 | 2900 | 11300 | | |

| JRTR139 | | 8000 Н·м | | | |
|-----------|-------------------|--------------------|-----------------|-----------------|--|
| i | n_a [об/мин] | M_{max} [Н·м] | F_{Ra} [Н] | AD | |
| 3 ступени | | | | | |
| 222,60 | 6,3 | 8000 | 53400 | | |
| 188,45 | 7,4 | 8000 | 53400 | | |
| 174,40 | 8,0 | 8000 | 53400 | | |
| 156,31 | 9,0 | 8000 | 53400 | | |
| 141,12 | 9,9 | 8000 | 53400 | | |
| 128,18 | 11 | 8000 | 53400 | AD ₄ | |
| 113,72 | 12 | 8000 | 53400 | | |
| 103,20 | 14 | 8000 | 53400 | | |
| 88,70 | 16 | 8000 | 53400 | | |
| 80,91 | 17 | 8000 | 53400 | | |
| 73,49 | 19 | 8000 | 53400 | | |
| 65,20 | 21 | 8000 | 53400 | | |
| 59,17 | 24 | 8000 | 53400 | | |
| 2 ступени | | | | | |
| 50,86 | 28 | 8000 | 53400 | | |
| 44,39 | 32 | 8000 | 53400 | | |
| 37,65 | 37 | 8000 | 53400 | AD ₅ | |
| 32,91 | 43 | 8000 | 53400 | | |
| 27,83 | 50 | 7680 | 54100 | | |
| 2 ступени | | | | | |
| 29,57 | 47 | 7780 | 53900 | | |
| 24,12 | 58 | 8000 | 49400 | AD ₆ | |
| 2 ступени | | | | | |
| 22,00 | 64 | 8000 | 47100 | | |
| 19,04 | 74 | 8000 | 43500 | | |
| 16,80 | 83 | 8000 | 40600 | | |
| 14,51 | 96 | 8000 | 37300 | | |
| 12,83 | 109 | 8000 | 34700 | AD ₇ | |
| 10,79 | 130 | 8000 | 31100 | | |
| 8,71 | 161 | 7840 | 27600 | | |
| 7,59 | 184 | 5110 | 39000 | | |
| 6,38 | 219 | 5110 | 35900 | | |
| 5,15 | 272 | 4600 | 34500 | | |

| JRTR149 | | 13000 Н·м | | | |
|-----------|-------------------|--------------------|-----------------|-----------------|--|
| i | n_a [об/мин] | M_{max} [Н·м] | F_{Ra} [Н] | AD | |
| 3 ступени | | | | | |
| 163,31 | 8,6 | 13000 | 62700 | | |
| 146,91 | 9,5 | 13000 | 62700 | | |
| 119,86 | 12 | 13000 | 62700 | | |
| 109,31 | 13 | 13000 | 62700 | AD ₄ | |
| 94,60 | 15 | 13000 | 62700 | | |
| 83,47 | 17 | 13000 | 62700 | | |
| 3 ступени | | | | | |
| 72,09 | 19 | 13000 | 62700 | | |
| 66,99 | 21 | 13000 | 62700 | | |
| 61,09 | 23 | 13000 | 62700 | AD ₅ | |
| 52,87 | 26 | 13000 | 62700 | | |
| 46,65 | 30 | 13000 | 62700 | | |
| 40,29 | 35 | 13000 | 62700 | AD ₆ | |
| 35,64 | 39 | 13000 | 62700 | | |
| 29,95 | 47 | 13000 | 62700 | AD ₇ | |
| 24,19 | 58 | 11900 | 64700 | | |
| 2 ступени | | | | | |
| 20,44 | 68 | 12000 | 64600 | | |
| 18,04 | 78 | 10500 | 67000 | | |
| 15,64 | 90 | 13000 | 62700 | | |
| 13,91 | 101 | 12600 | 63400 | | |
| 11,99 | 117 | 13000 | 60400 | AD ₈ | |
| 9,74 | 144 | 13000 | 54400 | | |
| 8,26 | 169 | 13000 | 49900 | | |
| 7,25 | 193 | 8670 | 58400 | | |
| 5,89 | 238 | 8670 | 53200 | | |
| 5,00 | 280 | 8670 | 49300 | | |



JRTR169-189 $n_n=1400$ об/мин

| JRTR169 | | 18000 Н·м | | | |
|-----------|-------------------|----------------------|-----------------|-----|--|
| i | n_a [об/мин] | $M_{a,max}$ [Н·м] | F_{Ra} [Н] | AD | |
| 3 ступени | | | | | |
| 229,71 | 6,1 | 18000 | 120000 | | |
| 186,93 | 7,5 | 18000 | 120000 | | |
| 153,07 | 9,1 | 18000 | 120000 | | |
| 139,98 | 10 | 18000 | 120000 | | |
| 121,81 | 11 | 18000 | 120000 | AD5 | |
| 107,49 | 13 | 18000 | 120000 | | |
| 93,19 | 15 | 18000 | 120000 | | |
| 82,91 | 17 | 18000 | 120000 | | |
| 73,70 | 19 | 18000 | 120000 | | |
| 67,40 | 21 | 18000 | 120000 | | |
| 58,65 | 24 | 18000 | 120000 | AD6 | |
| 51,76 | 27 | 18000 | 120000 | | |
| 44,87 | 31 | 18000 | 120000 | | |
| 39,92 | 35 | 18000 | 120000 | AD7 | |
| 34,41 | 41 | 18000 | 120000 | | |
| 27,96 | 50 | 18000 | 120000 | AD8 | |
| 23,71 | 59 | 18000 | 116500 | | |
| 2 ступени | | | | | |
| 46,00 | 30 | 7000 | 120000 | AD5 | |
| 37,74 | 37 | 9000 | 120000 | AD6 | |
| 30,71 | 46 | 10000 | 120000 | | |
| 24,57 | 57 | 14000 | 120000 | | |
| 21,85 | 64 | 13000 | 120000 | | |
| 19,03 | 74 | 16000 | 111400 | | |
| 16,98 | 82 | 15000 | 108900 | AD8 | |
| 14,48 | 97 | 18000 | 93800 | | |
| 11,99 | 117 | 17000 | 88700 | | |
| 10,24 | 137 | 17000 | 82500 | | |

| JRTR179 | | 32000 Н·м | | | |
|-----------|-------------------|----------------------|-----------------|----------------|--|
| i | n_a [об/мин] | $M_{a,max}$ [Н·м] | F_{Ra} [Н] | AD | |
| 3 ступени | | | | | |
| 182,73 | 7,66 | 32000 | 150000 | | |
| 149,94 | 9,34 | 32000 | 150000 | AD5 | |
| 122,00 | 11,48 | 32000 | 150000 | | |
| 97,60 | 14,34 | 32000 | 147200 | AD6 | |
| 86,80 | 16,13 | 32000 | 140100 | | |
| 75,62 | 18,51 | 32000 | 132000 | AD7 | |
| 67,47 | 20,75 | 32000 | 125600 | | |
| 57,51 | 24,35 | 32000 | 117000 | | |
| 47,65 | 29,38 | 32000 | 107400 | | |
| 40,67 | 34,42 | 32000 | 99700 | | |
| 32,30 | 43,34 | 32000 | 93700 | AD8 | |
| 28,82 | 48,58 | 32000 | 88600 | | |
| 24,56 | 57,00 | 32000 | 81700 | | |
| 20,35 | 68,80 | 32000 | 74000 | | |
| 17,37 | 80,60 | 32000 | 67900 | | |
| 2 ступени | | | | | |
| 36,12 | 38,76 | 15000 | 145000 | | |
| 29,64 | 47,23 | 18000 | 132000 | | |
| 24,12 | 58,05 | 20000 | 120000 | | |
| 19,29 | 72,57 | 31000 | 91000 | | |
| 17,16 | 81,60 | 27000 | 92000 | Consult JIE | |
| 14,95 | 93,66 | 32000 | 78000 | | |
| 13,34 | 104,97 | 31000 | 77000 | | |
| 11,37 | 123,16 | 32000 | 68000 | | |
| 9,60 | 145,83 | 31000 | 64000 | | |
| 8,19 | 170,94 | 29000 | 62000 | | |

| JRTR189 | | 50000 Н·м | | | |
|-----------|-------------------|----------------------|-----------------|----------------|--|
| i | n_a [об/мин] | $M_{a,max}$ [Н·м] | F_{Ra} [Н] | AD | |
| 3 ступени | | | | | |
| 160,87 | 8,70 | 50000 | 190000 | | |
| 147,76 | 9,47 | 50000 | 190000 | AD6 | |
| 129,32 | 10,83 | 50000 | 190000 | | |
| 115,99 | 12,07 | 50000 | 188200 | AD7 | |
| 100,71 | 13,90 | 50000 | 177200 | | |
| 91,38 | 15,32 | 50000 | 169000 | | |
| 78,71 | 17,79 | 50000 | 159000 | | |
| 66,15 | 21,16 | 50000 | 147000 | | |
| 57,28 | 24,44 | 50000 | 137500 | | |
| 47,73 | 29,33 | 50000 | 126100 | | |
| 44,76 | 31,28 | 50000 | 116600 | | |
| 40,61 | 34,48 | 50000 | 112700 | AD8 | |
| 34,98 | 40,03 | 50000 | 107200 | | |
| 29,40 | 47,62 | 50000 | 99100 | | |
| 25,45 | 55,01 | 47600 | 90200 | | |
| 21,21 | 66,01 | 43900 | 86800 | | |
| 18,08 | 77,42 | 41400 | 84000 | | |
| 2 ступени | | | | | |
| 20,19 | 69,33 | 45000 | 177200 | | |
| 18,32 | 76,41 | 42000 | 169900 | | |
| 15,78 | 88,70 | 50000 | 159000 | | |
| 13,26 | 105,55 | 48000 | 147000 | Consult JIE | |
| 11,48 | 121,90 | 48000 | 137500 | | |
| 9,57 | 146,28 | 45000 | 126100 | | |
| 8,16 | 171,57 | 45000 | 116000 | | |

JRTR29/39R19, JRTR49R39 n_e=1400 об/мин

| JRTR29R19 | | 130 Н·м | | | |
|-----------|----------------------------|----------------|-----|-----------------------------|------------------------|
| i | n _a [об/мин] | Число ступеней | | M _{a max} [Н·м] | F _{Ra} [Н] |
| | | R29 | R19 | | |
| 8612 | 0,16 | 3 | 3 | 130 | 4230 |
| 7425 | 0,19 | 3 | 3 | 130 | 4230 |
| 6921 | 0,20 | 3 | 3 | 130 | 4230 |
| 6050 | 0,23 | 3 | 3 | 130 | 4230 |
| 5217 | 0,27 | 3 | 3 | 130 | 4230 |
| 4661 | 0,30 | 3 | 3 | 130 | 4230 |
| 4073 | 0,34 | 3 | 3 | 130 | 4230 |
| 3516 | 0,40 | 3 | 3 | 130 | 4230 |
| 3160 | 0,44 | 3 | 3 | 130 | 4230 |
| 2763 | 0,51 | 3 | 3 | 130 | 4230 |
| 2414 | 0,58 | 3 | 3 | 130 | 4230 |
| 2110 | 0,66 | 3 | 3 | 130 | 4230 |
| 1862 | 0,75 | 3 | 3 | 130 | 4230 |
| 1822 | 0,77 | 2 | 3 | 130 | 4230 |
| 1625 | 0,86 | 3 | 3 | 130 | 4230 |
| 1580 | 0,89 | 2 | 3 | 130 | 4230 |
| 1464 | 0,96 | 2 | 3 | 130 | 4230 |
| 1434 | 0,98 | 3 | 3 | 130 | 4230 |
| 1270 | 1,1 | 2 | 3 | 130 | 4230 |
| 1254 | 1,1 | 3 | 3 | 130 | 4230 |
| 1101 | 1,3 | 3 | 2 | 130 | 4230 |
| 1100 | 1,3 | 2 | 3 | 130 | 4230 |
| 972 | 1,4 | 2 | 3 | 130 | 4230 |
| 962 | 1,5 | 3 | 2 | 130 | 4230 |
| 848 | 1,7 | 3 | 2 | 130 | 4230 |
| 840 | 1,7 | 2 | 3 | 130 | 4230 |
| 743 | 1,9 | 3 | 2 | 130 | 4230 |
| 741 | 1,9 | 2 | 3 | 130 | 4230 |
| 654 | 2,1 | 2 | 3 | 130 | 4230 |
| 649 | 2,2 | 3 | 2 | 130 | 4230 |
| 567 | 2,5 | 3 | 2 | 130 | 4230 |
| 566 | 2,5 | 2 | 3 | 130 | 4230 |
| 509 | 2,8 | 3 | 2 | 130 | 4230 |
| 499 | 2,8 | 2 | 3 | 130 | 4230 |
| 440 | 3,2 | 2 | 2 | 130 | 4230 |
| 432 | 3,2 | 3 | 2 | 130 | 4230 |
| 387 | 3,6 | 3 | 2 | 130 | 4230 |
| 381 | 3,7 | 2 | 2 | 130 | 4230 |
| 339 | 4,1 | 3 | 2 | 130 | 4230 |
| 329 | 4,3 | 2 | 2 | 130 | 4230 |
| 296 | 4,7 | 3 | 2 | 130 | 4230 |
| 290 | 4,8 | 2 | 2 | 130 | 4230 |
| 259 | 5,4 | 3 | 2 | 130 | 4230 |
| 256 | 5,5 | 2 | 2 | 130 | 4230 |
| 229 | 6,1 | 3 | 2 | 130 | 4230 |
| 227 | 6,2 | 2 | 2 | 130 | 4230 |
| 203 | 6,9 | 2 | 2 | 130 | 4230 |
| 200 | 7,0 | 3 | 2 | 130 | 4230 |
| 179 | 7,8 | 2 | 2 | 130 | 4230 |
| 177 | 7,9 | 3 | 2 | 130 | 4230 |
| 166 | 8,4 | 3 | 2 | 130 | 4230 |
| 156 | 9,0 | 2 | 2 | 130 | 4230 |
| 150 | 9,3 | 3 | 2 | 130 | 4230 |
| 141 | 9,9 | 3 | 2 | 130 | 4230 |
| 135 | 10 | 2 | 2 | 130 | 4230 |
| 124 | 11 | 3 | 2 | 130 | 4230 |
| 118 | 12 | 2 | 2 | 130 | 4230 |
| 110 | 13 | 3 | 2 | 130 | 4230 |
| 104 | 13 | 2 | 2 | 130 | 4230 |
| 94 | 15 | 3 | 2 | 130 | 4230 |
| 90 | 16 | 2 | 2 | 130 | 4230 |

| JRTR39R19 | | 200 Н·м | | | |
|-----------|----------------------------|----------------|-----|-----------------------------|------------------------|
| i | n _a [об/мин] | Число ступеней | | M _{a max} [Н·м] | F _{Ra} [Н] |
| | | R39 | R19 | | |
| 8595 | 0,16 | 3 | 3 | 200 | 4950 |
| 7411 | 0,19 | 3 | 3 | 200 | 4950 |
| 6907 | 0,20 | 3 | 3 | 200 | 4950 |
| 6038 | 0,23 | 3 | 3 | 200 | 4950 |
| 5206 | 0,27 | 3 | 3 | 200 | 4950 |
| 4654 | 0,30 | 3 | 3 | 200 | 4950 |
| 4065 | 0,34 | 3 | 3 | 200 | 4950 |
| 3658 | 0,38 | 3 | 3 | 200 | 4950 |
| 3154 | 0,44 | 3 | 3 | 200 | 4950 |
| 2757 | 0,51 | 3 | 3 | 200 | 4950 |
| 2409 | 0,58 | 3 | 3 | 200 | 4950 |
| 2106 | 0,66 | 3 | 3 | 200 | 4950 |
| 1856 | 0,75 | 3 | 3 | 200 | 4950 |
| 1818 | 0,77 | 2 | 3 | 200 | 4950 |
| 1622 | 0,86 | 3 | 3 | 200 | 4950 |
| 1576 | 0,89 | 2 | 3 | 200 | 4950 |
| 1431 | 0,98 | 3 | 3 | 200 | 4950 |
| 1359 | 1,0 | 2 | 3 | 200 | 4950 |
| 1267 | 1,1 | 2 | 3 | 200 | 4950 |
| 1251 | 1,1 | 3 | 3 | 200 | 4950 |
| 1099 | 1,3 | 3 | 2 | 200 | 4950 |
| 1098 | 1,3 | 2 | 3 | 200 | 4950 |
| 970 | 1,4 | 2 | 3 | 200 | 4950 |
| 960 | 1,5 | 3 | 2 | 200 | 4950 |
| 847 | 1,7 | 3 | 2 | 200 | 4950 |
| 839 | 1,7 | 2 | 3 | 200 | 4950 |
| 741 | 1,9 | 3 | 2 | 200 | 4950 |
| 740 | 1,9 | 2 | 3 | 200 | 4950 |
| 653 | 2,1 | 2 | 3 | 200 | 4950 |
| 647 | 2,2 | 3 | 2 | 200 | 4950 |
| 577 | 2,4 | 2 | 3 | 200 | 4950 |
| 566 | 2,5 | 3 | 2 | 200 | 4950 |
| 508 | 2,8 | 3 | 2 | 200 | 4950 |
| 498 | 2,8 | 2 | 3 | 200 | 4950 |
| 439 | 3,2 | 2 | 2 | 200 | 4950 |
| 431 | 3,2 | 3 | 2 | 200 | 4950 |
| 387 | 3,6 | 3 | 2 | 200 | 4950 |
| 378 | 3,7 | 2 | 2 | 200 | 4950 |
| 338 | 4,1 | 3 | 2 | 200 | 4950 |
| 328 | 4,3 | 2 | 2 | 200 | 4950 |
| 296 | 4,7 | 3 | 2 | 200 | 4950 |
| 289 | 4,8 | 2 | 2 | 200 | 4950 |
| 265 | 5,3 | 2 | 2 | 200 | 4950 |
| 259 | 5,4 | 3 | 2 | 200 | 4950 |
| 228 | 6,1 | 3 | 2 | 200 | 4950 |
| 226 | 6,2 | 2 | 2 | 200 | 4950 |
| 202 | 6,9 | 2 | 2 | 200 | 4950 |
| 199 | 7,0 | 3 | 2 | 200 | 4950 |
| 179 | 7,8 | 2 | 2 | 200 | 4950 |
| 172 | 8,1 | 3 | 3 | 200 | 4950 |
| 156 | 9,0 | 2 | 2 | 200 | 4950 |
| 150 | 9,3 | 3 | 3 | 200 | 4950 |
| 135 | 10 | 2 | 3 | 200 | 4950 |
| 130 | 11 | 3 | 2 | 200 | 4950 |
| 127 | 11 | 2 | 3 | 200 | 4950 |
| 124 | 11 | 3 | 2 | 200 | 4950 |
| 110 | 13 | 3 | 2 | 200 | 4950 |
| 104 | 13 | 2 | 3 | 200 | 4950 |
| 94 | 15 | 3 | 2 | 200 | 4950 |
| 90 | 16 | 2 | 2 | 200 | 4950 |

| JRTR49R39 | | 300 Н·м | | | |
|-----------|----------------------------|----------------|-----|-----------------------------|------------------------|
| i | n _a [об/мин] | Число ступеней | | M _{a max} [Н·м] | F _{Ra} [Н] |
| | | R49 | R39 | | |
| 13598 | 0,10 | 3 | 3 | 300 | 5420 |
| 12472 | 0,11 | 3 | 3 | 300 | 5420 |
| 10619 | 0,13 | 3 | 3 | 300 | 5420 |
| 9155 | 0,15 | 3 | 3 | 300 | 5420 |
| 8534 | 0,16 | 3 | 3 | 300 | 5420 |
| 7460 | 0,19 | 3 | 3 | 300 | 5420 |
| 6993 | 0,20 | 3 | 3 | 300 | 5420 |
| 6171 | 0,23 | 3 | 3 | 300 | 5420 |
| 5624 | 0,25 | 3 | 3 | 300 | 5420 |
| 4849 | 0,29 | 3 | 3 | 300 | 5420 |
| 4520 | 0,31 | 3 | 3 | 300 | 5420 |
| 3951 | 0,35 | 3 | 3 | 300 | 5420 |
| 3704 | 0,38 | 3 | 3 | 300 | 5420 |
| 3268 | 0,43 | 3 | 3 | 300 | 5420 |
| 2898 | 0,48 | 3 | 3 | 300 | 5420 |
| 2856 | 0,49 | 3 | 2 | 300 | 5420 |
| 2625 | 0,53 | 3 | 2 | 300 | 5420 |
| 2598 | 0,54 | 2 | 3 | 300 | 5420 |
| 2463 | 0,57 | 3 | 3 | 300 | 5420 |
| 2383 | 0,59 | 2 | 3 | 300 | 5420 |
| 2246 | 0,62 | 3 | 2 | 300 | 5420 |
| 2029 | 0,69 | 2 | 3 | 300 | 5420 |
| 1948 | 0,72 | 3 | 2 | 300 | 5420 |
| 1821 | 0,77 | 3 | 2 | 300 | 5420 |
| 1749 | 0,80 | 2 | 3 | 300 | 5420 |
| 1630 | 0,86 | 2 | 3 | 300 | 5420 |
| 1573 | 0,89 | 2 | 2 | 300 | 5420 |
| 1425 | 0,98 | 3 | 3 | 300 | 5420 |
| 1336 | 1,0 | 2 | 3 | 300 | 5420 |
| 1193 | 1,2 | 3 | 2 | 300 | 5420 |
| 1179 | 1,2 | 2 | 3 | 300 | 5420 |
| 1074 | 1,3 | 2 | 3 | 300 | 5420 |
| 1020 | 1,4 | 3 | 2 | 300 | 5420 |
| 955 | 1,5 | 3 | 2 | 300 | 5420 |
| 927 | 1,5 | 2 | 3 | 300 | 5420 |
| 863 | 1,6 | 2 | 3 | 300 | 5420 |
| 804 | 1,7 | 3 | 2 | 300 | 5420 |
| 755 | 1,9 | 2 | 3 | 300 | 5420 |
| 708 | 2,0 | 2 | 3 | 300 | 5420 |
| 673 | 2,1 | 3 | 2 | 300 | 5420 |
| 624 | 2,2 | 2 | 3 | 300 | 5420 |
| 572 | 2,4 | 3 | 2 | 300 | 5420 |
| 554 | 2,5 | 2 | 3 | 300 | 5420 |
| 546 | 2,6 | 2 | 2 | 300 | 5420 |
| 510 | 2,7 | 3 | 2 | 300 | 5420 |
| 502 | 2,8 | 2 | 2 | 300 | 5420 |
| 471 | 3,0 | 2 | 3 | 300 | 5420 |
| 436 | 3,2 | 3 | 2 | 300 | 5420 |
| 429 | 3,3 | 2 | 2 | 300 | 5420 |
| 408 | 3,4 | 3 | 2 | 300 | 5420 |
| 372 | 3,8 | 2 | 2 | 300 | 5420 |
| 348 | 4,0 | 2 | 2 | 300 | 5420 |
| 344 | 4,1 | 3 | 2 | 300 | 5420 |
| 301 | 4,7 | 2 | 2 | 300 | 5420 |
| 255 | 5,5 | 2 | 2 | 300 | 5420 |
| 228 | 6,1 | 2 | 2 | 300 | 5420 |
| 195 | 7,2 | 2 | 2 | 300 | 5420 |
| 182 | 7,7 | 2 | 2 | 300 | 5420 |
| 154 | 9,1 | 2 | 2 | 300 | 5420 |
| 129 | 11 | 2 | 2 | 300 | 5420 |
| 109 | 13 | 2 | 2 | 300 | 5420 |
| 98 | 14 | 2 | 2 | 300 | 5420 |



JRTR59/69/79R39 $n_n=1400$ об/мин

| JRTR59R39 | | 450 Н·м | | | |
|-----------|-------------------|----------------|-----|----------------------|-----------------|
| i | n_a [об/мин] | Число ступеней | | $M_{a\max}$ [Н·м] | F_{Ra} [Н] |
| | | R59 | R39 | | |
| 14369 | 0,10 | 3 | 3 | 450 | 7110 |
| 12095 | 0,12 | 3 | 3 | 450 | 7110 |
| 10860 | 0,13 | 3 | 3 | 450 | 7110 |
| 9445 | 0,15 | 3 | 3 | 450 | 7110 |
| 8480 | 0,17 | 3 | 3 | 450 | 7110 |
| 7312 | 0,19 | 3 | 3 | 450 | 7110 |
| 6521 | 0,21 | 3 | 3 | 450 | 7110 |
| 5585 | 0,25 | 3 | 3 | 450 | 7110 |
| 4928 | 0,28 | 3 | 3 | 450 | 7110 |
| 4378 | 0,32 | 3 | 3 | 450 | 7110 |
| 3873 | 0,36 | 3 | 3 | 450 | 7110 |
| 3344 | 0,42 | 3 | 3 | 450 | 7110 |
| 2957 | 0,47 | 2 | 3 | 450 | 7110 |
| 2907 | 0,48 | 3 | 3 | 450 | 7110 |
| 2567 | 0,55 | 3 | 3 | 450 | 7110 |
| 2508 | 0,56 | 2 | 3 | 450 | 7110 |
| 2309 | 0,61 | 2 | 3 | 450 | 7110 |
| 2244 | 0,62 | 3 | 3 | 450 | 7110 |
| 1991 | 0,70 | 2 | 3 | 450 | 7110 |
| 1967 | 0,71 | 3 | 3 | 450 | 7110 |
| 1768 | 0,79 | 2 | 3 | 450 | 7110 |
| 1732 | 0,81 | 3 | 2 | 450 | 7110 |
| 1555 | 0,90 | 3 | 2 | 450 | 7110 |
| 1520 | 0,92 | 2 | 3 | 450 | 7110 |
| 1399 | 1,0 | 3 | 2 | 450 | 7110 |
| 1342 | 1,0 | 2 | 3 | 450 | 7110 |
| 1189 | 1,2 | 3 | 2 | 450 | 7110 |
| 1164 | 1,2 | 2 | 3 | 450 | 7110 |
| 1034 | 1,4 | 3 | 2 | 450 | 7110 |
| 1027 | 1,4 | 2 | 3 | 450 | 7110 |
| 894 | 1,6 | 2 | 3 | 450 | 7110 |
| 805 | 1,7 | 2 | 3 | 450 | 7110 |
| 782 | 1,8 | 3 | 2 | 450 | 7110 |
| 683 | 2,0 | 2 | 3 | 450 | 7110 |
| 678 | 2,1 | 3 | 2 | 450 | 7110 |
| 604 | 2,3 | 3 | 2 | 450 | 7110 |
| 603 | 2,3 | 2 | 3 | 450 | 7110 |
| 537 | 2,6 | 3 | 2 | 450 | 7110 |
| 534 | 2,6 | 2 | 3 | 450 | 7110 |
| 471 | 3,0 | 3 | 2 | 450 | 7110 |
| 454 | 3,1 | 2 | 3 | 450 | 7110 |
| 410 | 3,4 | 2 | 3 | 450 | 7110 |
| 359 | 3,9 | 2 | 2 | 450 | 7110 |
| 357 | 3,9 | 3 | 2 | 450 | 7110 |
| 324 | 4,3 | 2 | 2 | 450 | 7110 |
| 319 | 4,4 | 3 | 2 | 450 | 7110 |
| 290 | 4,8 | 2 | 2 | 450 | 7110 |
| 273 | 5,1 | 3 | 2 | 450 | 7110 |
| 262 | 5,3 | 2 | 2 | 450 | 7110 |
| 246 | 5,7 | 2 | 2 | 450 | 7110 |
| 241 | 5,8 | 3 | 2 | 450 | 7110 |
| 220 | 6,4 | 2 | 2 | 450 | 7110 |
| 215 | 6,5 | 3 | 2 | 450 | 7110 |
| 188 | 7,4 | 2 | 2 | 450 | 7110 |
| 187 | 7,5 | 3 | 2 | 450 | 7110 |
| 164 | 8,5 | 3 | 2 | 450 | 7110 |
| 159 | 8,8 | 2 | 2 | 450 | 7110 |
| 146 | 9,6 | 2 | 2 | 450 | 7110 |
| 142 | 9,9 | 3 | 2 | 450 | 7110 |
| 134 | 10 | 2 | 2 | 450 | 7110 |

| JRTR69R39 | | 600 Н·м | | | |
|-----------|-------------------|----------------|-----|----------------------|-----------------|
| i | n_a [об/мин] | Число ступеней | | $M_{a\max}$ [Н·м] | F_{Ra} [Н] |
| | | R69 | R39 | | |
| 15361 | 0,09 | 3 | 3 | 600 | 7560 |
| 12931 | 0,11 | 3 | 3 | 600 | 7560 |
| 11996 | 0,12 | 3 | 3 | 600 | 7560 |
| 10097 | 0,14 | 3 | 3 | 600 | 7560 |
| 9066 | 0,15 | 3 | 3 | 600 | 7560 |
| 7816 | 0,18 | 3 | 3 | 600 | 7560 |
| 6732 | 0,21 | 3 | 3 | 600 | 7560 |
| 5970 | 0,23 | 3 | 3 | 600 | 7560 |
| 5268 | 0,27 | 3 | 3 | 600 | 7560 |
| 4680 | 0,30 | 3 | 3 | 600 | 7560 |
| 4136 | 0,34 | 3 | 3 | 600 | 7560 |
| 3566 | 0,39 | 3 | 3 | 600 | 7560 |
| 3125 | 0,45 | 3 | 3 | 600 | 7560 |
| 2745 | 0,51 | 3 | 3 | 600 | 7560 |
| 2682 | 0,52 | 2 | 3 | 600 | 7560 |
| 2460 | 0,57 | 2 | 3 | 600 | 7560 |
| 2403 | 0,58 | 3 | 3 | 600 | 7560 |
| 2136 | 0,66 | 3 | 2 | 600 | 7560 |
| 2094 | 0,67 | 2 | 3 | 600 | 7560 |
| 1852 | 0,76 | 3 | 2 | 600 | 7560 |
| 1805 | 0,78 | 2 | 3 | 600 | 7560 |
| 1652 | 0,85 | 3 | 2 | 600 | 7560 |
| 1629 | 0,86 | 2 | 3 | 600 | 7560 |
| 1471 | 0,95 | 2 | 3 | 600 | 7560 |
| 1432 | 0,98 | 3 | 2 | 600 | 7560 |
| 1379 | 1,0 | 2 | 3 | 600 | 7560 |
| 1259 | 1,1 | 3 | 2 | 600 | 7560 |
| 1109 | 1,3 | 2 | 3 | 600 | 7560 |
| 1106 | 1,3 | 3 | 2 | 600 | 7560 |
| 956 | 1,5 | 2 | 3 | 600 | 7560 |
| 891 | 1,6 | 2 | 3 | 600 | 7560 |
| 836 | 1,7 | 3 | 2 | 600 | 7560 |
| 750 | 1,9 | 3 | 2 | 600 | 7560 |
| 730 | 1,9 | 2 | 3 | 600 | 7560 |
| 646 | 2,2 | 3 | 2 | 600 | 7560 |
| 644 | 2,2 | 2 | 3 | 600 | 7560 |
| 574 | 2,4 | 3 | 2 | 600 | 7560 |
| 571 | 2,5 | 2 | 3 | 600 | 7560 |
| 495 | 2,8 | 3 | 2 | 600 | 7560 |
| 486 | 2,9 | 2 | 3 | 600 | 7560 |
| 443 | 3,2 | 2 | 2 | 600 | 7560 |
| 438 | 3,2 | 3 | 2 | 600 | 7560 |
| 388 | 3,6 | 3 | 2 | 600 | 7560 |
| 384 | 3,6 | 2 | 2 | 600 | 7560 |
| 359 | 3,9 | 2 | 2 | 600 | 7560 |
| 344 | 4,1 | 3 | 2 | 600 | 7560 |
| 310 | 4,5 | 2 | 2 | 600 | 7560 |
| 294 | 4,8 | 3 | 2 | 600 | 7560 |
| 264 | 5,3 | 2 | 2 | 600 | 7560 |
| 261 | 5,4 | 3 | 2 | 600 | 7560 |
| 235 | 6,0 | 2 | 2 | 600 | 7560 |
| 234 | 6,0 | 3 | 2 | 600 | 7560 |
| 201 | 7,0 | 2 | 2 | 600 | 7560 |
| 200 | 7,0 | 3 | 2 | 600 | 7560 |
| 181 | 7,7 | 2 | 2 | 600 | 7560 |
| 181 | 7,7 | 2 | 2 | 600 | 7560 |
| 176 | 8,0 | 3 | 2 | 600 | 7560 |
| 159 | 8,8 | 2 | 2 | 600 | 7560 |
| 158 | 8,9 | 3 | 2 | 600 | 7560 |

| JRTR79R39 | | 820 Н·м | | | |
|-----------|-------------------|----------------|-----|----------------------|-----------------|
| i | n_a [об/мин] | Число ступеней | | $M_{a\max}$ [Н·м] | F_{Ra} [Н] |
| | | R79 | R39 | | |
| 16370 | 0,09 | 3 | 3 | 820 | 9920 |
| 15015 | 0,09 | 3 | 3 | 820 | 9920 |
| 13885 | 0,10 | 3 | 3 | 820 | 9920 |
| 12783 | 0,11 | 3 | 3 | 820 | 9920 |
| 11021 | 0,13 | 3 | 3 | 820 | 9920 |
| 9788 | 0,14 | 3 | 3 | 820 | 9920 |
| 8714 | 0,16 | 3 | 3 | 820 | 9920 |
| 7617 | 0,18 | 3 | 3 | 820 | 9920 |
| 6770 | 0,21 | 3 | 3 | 820 | 9920 |
| 5838 | 0,24 | 3 | 3 | 820 | 9920 |
| 5184 | 0,27 | 3 | 3 | 820 | 9920 |
| 4470 | 0,31 | 3 | 3 | 820 | 9920 |
| 3999 | 0,35 | 3 | 3 | 820 | 9920 |
| 3488 | 0,40 | 3 | 3 | 820 | 9920 |
| 3151 | 0,44 | 2 | 3 | 820 | 9920 |
| 3053 | 0,46 | 3 | 3 | 820 | 9920 |
| 2890 | 0,48 | 2 | 3 | 820 | 9920 |
| 2671 | 0,52 | 3 | 3 | 820 | 9920 |
| 2460 | 0,57 | 2 | 3 | 820 | 9920 |
| 2345 | 0,60 | 3 | 2 | 820 | 9920 |
| 2121 | 0,66 | 2 | 3 | 820 | 9920 |
| 2070 | 0,68 | 3 | 2 | 820 | 9920 |
| 1977 | 0,71 | 2 | 3 | 820 | 9920 |
| 1822 | 0,77 | 3 | 2 | 820 | 9920 |
| 1728 | 0,81 | 2 | 3 | 820 | 9920 |
| 1620 | 0,86 | 2 | 3 | 820 | 9920 |
| 1580 | 0,89 | 3 | 2 | 820 | 9920 |
| 1430 | 0,98 | 2 | 3 | 820 | 9920 |
| 1394 | 1,0 | 3 | 2 | 820 | 9920 |
| 1303 | 1,1 | 2 | 3 | 820 | 9920 |
| 1218 | 1,1 | 3 | 2 | 820 | 9920 |
| 1124 | 1,2 | 2 | 3 | 820 | 9920 |
| 1084 | 1,3 | 3 | 2 | 820 | 9920 |
| 1047 | 1,3 | 2 | 3 | 820 | 9920 |
| 940 | 1,5 | 3 | 2 | 820 | 9920 |
| 915 | 1,5 | 2 | 3 | 820 | 9920 |
| 858 | 1,6 | 2 | 3 | 820 | 9920 |
| 821 | 1,7 | 3 | 2 | 820 | 9920 |
| 757 | 1,8 | 2 | 3 | 820 | 9920 |
| 731 | 1,9 | 3 | 2 | 820 | 9920 |
| 671 | 2,1 | 2 | 3 | 820 | 9920 |
| 646 | 2,2 | 3 | 2 | 820 | 9920 |
| 571 | 2,5 | 2 | 3 | 820 | 9920 |
| 560 | 2,5 | 3 | 2 | 820 | 9920 |
| 520 | 2,7 | 2 | 2 | 820 | 9920 |
| 488 | 2,9 | 3 | 2 | 820 | 9920 |
| 451 | 3,1 | 2 | 2 | 820 | 9920 |
| 436 | 3,2 | 3 | 2 | 820 | 9920 |
| 422 | 3,3 | 2 | 2 | 820 | 9920 |
| 373 | 3,8 | 3 | 2 | 820 | 9920 |
| 365 | 3,8 | 2 | 2 | 820 | 9920 |
| 327 | 4,3 | 3 | 2 | 820 | 9920 |
| 310 | 4,5 | 2 | 2 | 820 | 9920 |
| 289 | 4,8 | 3 | 2 | 820 | 9920 |
| 276 | 5,1 | 2 | 2 | 820 | 9920 |
| 260 | 5,4 | 3 | 2 | 820 | 9920 |
| 236 | 5,9 | 2 | 2 | 820 | 9920 |
| 224 | 6,2 | 3 | 2 | 820 | 9920 |
| 221 | 6,3 | 2 | 2 | 820 | 9920 |
| 197 | 7,1 | 3 | 2 | 820 | 9920 |
| 186 | 7,5 | 2 | 2 | 820 | 9920 |
| 169 | 8,3 | 3 | 2 | 820 | 9920 |
| 149 | 9,4 | 3 | 2 | 820 | 9920 |

JRTR89/99R59.JRTR109R79 $n_e=1400$ об/мин

| JRTR89R59 | | 1550 Н·М | | | |
|-----------|-------------------|----------------|-----|----------------------|-----------------|
| i | n_a [об/мин] | Число ступеней | | $M_{a\max}$ [Н·М] | F_{Ra} [Н] |
| | | R89 | R59 | | |
| 17452 | 0,08 | 3 | 3 | 1550 | 16900 |
| 15310 | 0,09 | 3 | 3 | 1550 | 16900 |
| 13813 | 0,10 | 3 | 3 | 1550 | 16900 |
| 12025 | 0,12 | 3 | 3 | 1550 | 16900 |
| 10549 | 0,13 | 3 | 3 | 1550 | 16900 |
| 9244 | 0,15 | 3 | 3 | 1550 | 16900 |
| 8109 | 0,17 | 3 | 3 | 1550 | 16900 |
| 7038 | 0,20 | 3 | 3 | 1550 | 16900 |
| 6174 | 0,23 | 3 | 3 | 1550 | 16900 |
| 5449 | 0,26 | 3 | 3 | 1550 | 16900 |
| 4831 | 0,29 | 3 | 3 | 1550 | 16900 |
| 4206 | 0,33 | 3 | 3 | 1550 | 16900 |
| 4020 | 0,35 | 2 | 3 | 1550 | 16900 |
| 3744 | 0,37 | 3 | 3 | 1550 | 16900 |
| 3703 | 0,38 | 2 | 3 | 1550 | 16900 |
| 3233 | 0,43 | 3 | 3 | 1550 | 16900 |
| 3182 | 0,44 | 2 | 3 | 1550 | 16900 |
| 2873 | 0,49 | 3 | 3 | 1550 | 16900 |
| 2770 | 0,51 | 2 | 3 | 1550 | 16900 |
| 2595 | 0,54 | 2 | 3 | 1550 | 16900 |
| 2518 | 0,56 | 3 | 3 | 1550 | 16900 |
| 2209 | 0,63 | 3 | 3 | 1550 | 16900 |
| 2129 | 0,66 | 2 | 3 | 1550 | 16900 |
| 1961 | 0,71 | 3 | 3 | 1550 | 16900 |
| 1930 | 0,73 | 2 | 3 | 1550 | 16900 |
| 1737 | 0,81 | 3 | 2 | 1550 | 16900 |
| 1733 | 0,81 | 2 | 3 | 1550 | 16900 |
| 1524 | 0,92 | 3 | 2 | 1550 | 16900 |
| 1489 | 0,94 | 2 | 3 | 1550 | 16900 |
| 1395 | 1,0 | 2 | 3 | 1550 | 16900 |
| 1303 | 1,1 | 3 | 2 | 1550 | 16900 |
| 1232 | 1,1 | 2 | 3 | 1550 | 16900 |
| 1145 | 1,2 | 2 | 3 | 1550 | 16900 |
| 1143 | 1,2 | 3 | 2 | 1550 | 16900 |
| 1037 | 1,4 | 2 | 3 | 1550 | 16900 |
| 1008 | 1,4 | 3 | 2 | 1550 | 16900 |
| 994 | 1,4 | 3 | 3 | 1550 | 16900 |
| 931 | 1,5 | 2 | 2 | 1550 | 16900 |
| 885 | 1,6 | 3 | 2 | 1550 | 16900 |
| 881 | 1,6 | 3 | 3 | 1550 | 16900 |
| 802 | 1,7 | 2 | 3 | 1550 | 16900 |
| 776 | 1,8 | 3 | 2 | 1550 | 16900 |
| 754 | 1,9 | 2 | 3 | 1550 | 16900 |
| 685 | 2,0 | 3 | 2 | 1550 | 16900 |
| 649 | 2,2 | 2 | 3 | 1550 | 16900 |
| 599 | 2,3 | 3 | 2 | 1550 | 16900 |
| 580 | 2,4 | 2 | 3 | 1550 | 16900 |
| 538 | 2,6 | 2 | 2 | 1550 | 16900 |
| 525 | 2,7 | 3 | 2 | 1550 | 16900 |
| 472 | 3,0 | 2 | 2 | 1550 | 16900 |
| 456 | 3,1 | 3 | 2 | 1550 | 16900 |
| 400 | 3,5 | 2 | 2 | 1550 | 16900 |
| 368 | 3,5 | 3 | 2 | 1550 | 16900 |
| 361 | 3,9 | 2 | 2 | 1550 | 16900 |
| 352 | 4,0 | 3 | 2 | 1550 | 16900 |
| 305 | 4,6 | 3 | 2 | 1550 | 16900 |
| 300 | 4,7 | 2 | 2 | 1550 | 16900 |
| 268 | 5,2 | 3 | 2 | 1550 | 16900 |
| 256 | 5,5 | 2 | 2 | 1550 | 16900 |
| 236 | 5,9 | 3 | 2 | 1550 | 16900 |
| 232 | 6,0 | 2 | 2 | 1550 | 16900 |
| 232 | 6,0 | 2 | 2 | 1550 | 16900 |
| 209 | 6,7 | 3 | 2 | 1550 | 16900 |
| 195 | 7,2 | 2 | 2 | 1550 | 16900 |

| JRTR99R59 | | 3000 Н·М | | | |
|-----------|-------------------|----------------|-----|----------------------|-----------------|
| i | n_a [об/мин] | Число ступеней | | $M_{a\max}$ [Н·М] | F_{Ra} [Н] |
| | | R99 | R59 | | |
| 21769 | 0,06 | 3 | 3 | 3000 | 19800 |
| 19332 | 0,07 | 3 | 3 | 3000 | 19800 |
| 17230 | 0,08 | 3 | 3 | 3000 | 19800 |
| 14999 | 0,09 | 3 | 3 | 3000 | 19800 |
| 13320 | 0,11 | 3 | 3 | 3000 | 19800 |
| 11156 | 0,13 | 3 | 3 | 3000 | 19800 |
| 10030 | 0,14 | 3 | 3 | 3000 | 19800 |
| 8706 | 0,16 | 3 | 3 | 3000 | 19800 |
| 7692 | 0,18 | 3 | 3 | 3000 | 19800 |
| 6708 | 0,21 | 3 | 3 | 3000 | 19800 |
| 5931 | 0,24 | 3 | 3 | 3000 | 19800 |
| 5161 | 0,27 | 3 | 3 | 3000 | 19800 |
| 4678 | 0,30 | 2 | 3 | 3000 | 19800 |
| 4559 | 0,31 | 3 | 3 | 3000 | 19800 |
| 4309 | 0,32 | 2 | 3 | 3000 | 19800 |
| 4004 | 0,35 | 3 | 3 | 3000 | 19800 |
| 3702 | 0,38 | 2 | 3 | 3000 | 19800 |
| 3481 | 0,40 | 3 | 3 | 3000 | 19800 |
| 3065 | 0,46 | 3 | 2 | 3000 | 19800 |
| 3019 | 0,46 | 2 | 3 | 3000 | 19800 |
| 2722 | 0,51 | 3 | 2 | 3000 | 19800 |
| 2668 | 0,52 | 2 | 3 | 3000 | 19800 |
| 2311 | 0,61 | 3 | 2 | 3000 | 19800 |
| 2245 | 0,62 | 2 | 3 | 3000 | 19800 |
| 2078 | 0,67 | 3 | 2 | 3000 | 19800 |
| 2016 | 0,69 | 2 | 3 | 3000 | 19800 |
| 1823 | 0,77 | 3 | 2 | 3000 | 19800 |
| 1733 | 0,81 | 2 | 3 | 3000 | 19800 |
| 1623 | 0,86 | 2 | 3 | 3000 | 19800 |
| 1583 | 0,88 | 3 | 2 | 3000 | 19800 |
| 1434 | 0,98 | 2 | 3 | 3000 | 19800 |
| 1396 | 1,0 | 3 | 2 | 3000 | 19800 |
| 1228 | 1,1 | 3 | 2 | 3000 | 19800 |
| 1207 | 1,2 | 2 | 3 | 3000 | 19800 |
| 1084 | 1,3 | 2 | 3 | 3000 | 19800 |
| 1069 | 1,3 | 3 | 2 | 3000 | 19800 |
| 938 | 1,5 | 3 | 2 | 3000 | 19800 |
| 934 | 1,5 | 2 | 3 | 3000 | 19800 |
| 878 | 1,6 | 2 | 3 | 3000 | 19800 |
| 824 | 1,7 | 3 | 2 | 3000 | 19800 |
| 755 | 1,9 | 2 | 3 | 3000 | 19800 |
| 737 | 1,9 | 3 | 2 | 3000 | 19800 |
| 632 | 2,2 | 3 | 2 | 3000 | 19800 |
| 625 | 2,2 | 2 | 2 | 3000 | 19800 |
| 560 | 2,5 | 3 | 2 | 3000 | 19800 |
| 549 | 2,6 | 2 | 2 | 3000 | 19800 |
| 484 | 2,9 | 3 | 2 | 3000 | 19800 |
| 466 | 3,0 | 2 | 2 | 3000 | 19800 |
| 431 | 3,2 | 3 | 2 | 3000 | 19800 |
| 420 | 3,3 | 2 | 2 | 3000 | 19800 |
| 379 | 3,7 | 3 | 2 | 3000 | 19800 |
| 370 | 3,8 | 2 | 2 | 3000 | 19800 |
| 349 | 4,0 | 2 | 2 | 3000 | 19800 |
| 336 | 4,2 | 3 | 2 | 3000 | 19800 |
| 297 | 4,7 | 2 | 2 | 3000 | 19800 |
| 296 | 4,7 | 3 | 2 | 3000 | 19800 |
| 270 | 5,2 | 2 | 2 | 3000 | 19800 |
| 249 | 5,6 | 3 | 2 | 3000 | 19800 |
| 234 | 6,0 | 3 | 2 | 3000 | 19800 |
| 227 | 6,2 | 2 | 2 | 3000 | 19800 |
| 209 | 6,7 | 3 | 2 | 3000 | 19800 |
| 249 | 5,6 | 2 | 2 | 3000 | 19800 |

| JRTR109R79 | | 4300 Н·М | | | |
|------------|-------------------|----------------|-----|----------------------|-----------------|
| i | n_a [об/мин] | Число ступеней | | $M_{a\max}$ [Н·М] | F_{Ra} [Н] |
| | | R109 | R79 | | |
| 20018 | 0,07 | 3 | 3 | 4300 | 29500 |
| 17080 | 0,08 | 3 | 3 | 4300 | 29500 |
| 14936 | 0,09 | 3 | 3 | 4300 | 29500 |
| 12829 | 0,11 | 3 | 3 | 4300 | 29500 |
| 11256 | 0,12 | 3 | 3 | 4300 | 29500 |
| 9547 | 0,15 | 3 | 3 | 4300 | 29500 |
| 8618 | 0,16 | 3 | 3 | 4300 | 29500 |
| 7583 | 0,18 | 3 | 3 | 4300 | 29500 |
| 6743 | 0,21 | 3 | 3 | 4300 | 29500 |
| 5914 | 0,24 | 3 | 3 | 4300 | 29500 |
| 5168 | 0,27 | 3 | 3 | 4300 | 29500 |
| 4435 | 0,32 | 3 | 3 | 4300 | 29500 |
| 3918 | 0,36 | 2 | 3 | 4300 | 29500 |
| 3896 | 0,36 | 3 | 3 | 4300 | 29500 |
| 3432 | 0,41 | 3 | 3 | 4300 | 29500 |
| 3343 | 0,42 | 2 | 3 | 4300 | 29500 |
| 3039 | 0,46 | 3 | 3 | 4300 | 29500 |
| 3034 | 0,46 | 2 | 3 | 4300 | 29500 |
| 2688 | 0,52 | 3 | 3 | 4300 | 29500 |
| 2653 | 0,53 | 2 | 3 | 4300 | 29500 |
| 2339 | 0,60 | 3 | 3 | 4300 | 29500 |
| 2280 | 0,61 | 2 | 3 | 4300 | 29500 |
| 2067 | 0,68 | 2 | 3 | 4300 | 29500 |
| 1987 | 0,70 | 3 | 2 | 4300 | 29500 |
| 1827 | 0,77 | 3 | 2 | 4300 | 29500 |
| 1693 | 0,83 | 2 | 3 | 4300 | 29500 |
| 1599 | 0,88 | 3 | 2 | 4300 | 29500 |
| 1550 | 0,90 | 2 | 3 | 4300 | 29500 |
| 1407 | 1,0 | 2 | 3 | 4300 | 29500 |
| 1400 | 1,0 | 3 | 2 | 4300 | 29500 |
| 1226 | 1,1 | 3 | 2 | 4300 | 29500 |
| 1209 | 1,2 | 2 | 3 | 4300 | 29500 |
| 1104 | 1,3 | 3 | 2 | 4300 | 29500 |
| 1055 | 1,3 | 2 | 3 | 4300 | 29500 |
| 939 | 1,5 | 3 | 2 | 4300 | 29500 |
| 919 | 1,5 | 2 | 3 | 4300 | 29500 |
| 822 | 1,7 | 3 | 2 | 4300 | 29500 |
| 815 | 1,7 | 2 | 3 | 4300 | 29500 |
| 717 | 2,0 | 2 | 3 | 4300 | 29500 |
| 626 | 2,2 | 2 | 3 | 4300 | 29500 |
| 614 | 2,3 | 3 | 2 | 4300 | 29500 |
| 544 | 2,6 | 3 | 2 | 4300 | 29500 |
| 528 | 2,7 | 2 | 3 | 4300 | 29500 |
| 492 | 2,8 | 3 | 2 | 4300 | 29500 |
| 469 | 3,0 | 2 | 2 | 4300 | 29500 |
| 426 | 3,3 | 2 | 2 | 4300 | 29500 |
| 417 | 3,4 | 3 | 2 | 4300 | 29500 |
| 377 | 3,7 | 2 | 2 | 4300 | 29500 |
| 369 | 3,8 | 3 | 2 | 4300 | 29500 |
| 325 | 4,3 | 2 | 2 | 4300 | 29500 |
| 323 | 4,3 | 3 | 2 | 4300 | 29500 |
| 285 | 4,9 | 3 | 2 | 4300 | 29500 |
| 284 | 4,9 | 2 | 2 | 4300 | 29500 |
| 256 | 5,5 | 2 | 2 | 4300 | 29500 |
| 253 | 5,5 | 3 | 2 | 4300 | 29500 |
| 220 | 6,4 | 2 | 2 | 4300 | 29500 |
| 214 | 6,5 | 3 | 2 | 4300 | 29500 |
| 193 | 7,3 | 2 | 2 | 4300 | 29500 |
| 187 | 7,5 | 3 | 2 | 4300 | 29500 |
| 172 | 8,1 | 2 | 2 | 4300 | 29500 |



JRTR139/149R79, JRTR149R89, $n_e=1400$ об/мин

| JRTR139R79 | | 8000 Н·м | | | | |
|------------|-------------------|----------------------------|---|----------------------|-----------------|--|
| i | n_a [об/мин] | Число ступеней R139 R79 | | $M_{a\max}$ [Н·м] | F_{Ra} [Н] | |
| 22203 | 0,06 | 3 | 3 | 8000 | 53400 | |
| 18945 | 0,07 | 3 | 3 | 8000 | 53400 | |
| 16566 | 0,08 | 3 | 3 | 8000 | 53400 | |
| 14777 | 0,09 | 3 | 3 | 8000 | 53400 | |
| 12921 | 0,11 | 3 | 3 | 8000 | 53400 | |
| 11712 | 0,12 | 3 | 3 | 8000 | 53400 | |
| 10573 | 0,13 | 3 | 3 | 8000 | 53400 | |
| 8784 | 0,16 | 3 | 3 | 8000 | 53400 | |
| 7479 | 0,19 | 3 | 3 | 8000 | 53400 | |
| 6559 | 0,21 | 3 | 3 | 8000 | 53400 | |
| 5834 | 0,24 | 3 | 3 | 8000 | 53400 | |
| 5116 | 0,27 | 3 | 3 | 8000 | 53400 | |
| 4709 | 0,30 | 2 | 3 | 8000 | 53400 | |
| 4464 | 0,31 | 3 | 3 | 8000 | 53400 | |
| 4018 | 0,35 | 2 | 3 | 8000 | 53400 | |
| 3928 | 0,36 | 3 | 3 | 8000 | 53400 | |
| 3514 | 0,40 | 2 | 3 | 8000 | 53400 | |
| 3454 | 0,41 | 3 | 3 | 8000 | 53400 | |
| 3338 | 0,42 | 2 | 3 | 8000 | 53400 | |
| 2993 | 0,47 | 3 | 3 | 8000 | 53400 | |
| 2929 | 0,48 | 2 | 3 | 8000 | 53400 | |
| 2658 | 0,53 | 3 | 2 | 8000 | 53400 | |
| 2484 | 0,56 | 2 | 3 | 8000 | 53400 | |
| 2412 | 0,58 | 3 | 2 | 8000 | 53400 | |
| 2242 | 0,62 | 2 | 3 | 8000 | 53400 | |
| 2073 | 0,68 | 3 | 2 | 8000 | 53400 | |
| 1863 | 0,75 | 2 | 3 | 8000 | 53400 | |
| 1839 | 0,76 | 3 | 2 | 8000 | 53400 | |
| 1598 | 0,88 | 3 | 2 | 8000 | 53400 | |
| 1586 | 0,88 | 2 | 3 | 8000 | 53400 | |
| 1397 | 1,0 | 3 | 2 | 8000 | 53400 | |
| 1391 | 1,0 | 2 | 3 | 8000 | 53400 | |
| 1256 | 1,1 | 2 | 3 | 8000 | 53400 | |
| 1226 | 1,1 | 3 | 2 | 8000 | 53400 | |
| 1105 | 1,3 | 2 | 3 | 8000 | 53400 | |
| 1090 | 1,3 | 3 | 2 | 8000 | 53400 | |
| 1043 | 1,3 | 2 | 3 | 8000 | 53400 | |
| 951 | 1,5 | 3 | 2 | 8000 | 53400 | |
| 888 | 1,6 | 2 | 3 | 8000 | 53400 | |
| 831 | 1,7 | 3 | 2 | 8000 | 53400 | |
| 730 | 1,9 | 3 | 2 | 8000 | 53400 | |
| 699 | 2,0 | 2 | 3 | 8000 | 53400 | |
| 629 | 2,2 | 3 | 2 | 8000 | 53400 | |
| 609 | 2,3 | 2 | 3 | 8000 | 53400 | |
| 564 | 2,5 | 2 | 2 | 8000 | 53400 | |
| 560 | 2,5 | 3 | 2 | 8000 | 53400 | |
| 517 | 2,7 | 2 | 2 | 8000 | 53400 | |
| 490 | 2,9 | 3 | 2 | 8000 | 53400 | |
| 453 | 3,1 | 2 | 2 | 8000 | 53400 | |
| 428 | 3,3 | 3 | 2 | 8000 | 53400 | |
| 381 | 3,7 | 3 | 2 | 8000 | 53400 | |
| 376 | 3,7 | 2 | 2 | 8000 | 53400 | |
| 339 | 4,1 | 2 | 2 | 8000 | 53400 | |
| 323 | 4,3 | 3 | 2 | 8000 | 53400 | |
| 297 | 4,7 | 2 | 2 | 8000 | 53400 | |
| 291 | 4,8 | 3 | 2 | 8000 | 53400 | |
| 255 | 5,5 | 3 | 2 | 8000 | 53400 | |
| 223 | 6,3 | 3 | 2 | 8000 | 53400 | |
| 197 | 7,1 | 3 | 2 | 8000 | 53400 | |
| 175 | 8,0 | 3 | 2 | 8000 | 53400 | |

| JRTR149R79 | | 13000 Н·м | | | | |
|------------|-------------------|----------------------------|---|----------------------|-----------------|--|
| i | n_a [об/мин] | Число ступеней R149 R79 | | $M_{a\max}$ [Н·м] | F_{Ra} [Н] | |
| 23401 | 0,06 | 3 | 3 | 13000 | 62700 | |
| 21342 | 0,07 | 3 | 3 | 13000 | 62700 | |
| 18210 | 0,08 | 3 | 3 | 13000 | 62700 | |
| 15923 | 0,09 | 3 | 3 | 13000 | 62700 | |
| 14075 | 0,10 | 3 | 3 | 13000 | 62700 | |
| 12344 | 0,11 | 3 | 3 | 13000 | 62700 | |
| 11143 | 0,13 | 3 | 3 | 13000 | 62700 | |
| 9743 | 0,14 | 3 | 3 | 13000 | 62700 | |
| 8443 | 0,17 | 3 | 3 | 13000 | 62700 | |
| 7307 | 0,19 | 3 | 3 | 13000 | 62700 | |
| 6447 | 0,22 | 3 | 3 | 13000 | 62700 | |
| 5568 | 0,25 | 3 | 3 | 13000 | 62700 | |
| 4926 | 0,28 | 3 | 3 | 13000 | 62700 | |
| 4325 | 0,32 | 3 | 3 | 13000 | 62700 | |
| 3754 | 0,37 | 3 | 3 | 13000 | 62700 | |
| 3302 | 0,42 | 3 | 3 | 13000 | 62700 | |
| 2898 | 0,48 | 3 | 3 | 13000 | 62700 | |
| 2555 | 0,55 | 3 | 2 | 13000 | 62700 | |
| 2211 | 0,63 | 3 | 2 | 13000 | 62700 | |
| 1951 | 0,72 | 3 | 2 | 13000 | 62700 | |
| 1705 | 0,82 | 3 | 2 | 13000 | 62700 | |
| 1536 | 0,91 | 3 | 2 | 13000 | 62700 | |
| 1329 | 1,1 | 3 | 9 | 13000 | 62700 | |
| 1166 | 1,2 | 3 | 2 | 13000 | 62700 | |
| 1029 | 1,4 | 3 | 9 | 13000 | 62700 | |
| 889 | 1,6 | 3 | 2 | 13000 | 62700 | |
| 784 | 1,8 | 3 | 2 | 13000 | 62700 | |
| 695 | 2,0 | 3 | 2 | 13000 | 62700 | |
| 619 | 2,3 | 3 | 2 | 13000 | 62700 | |
| 558 | 2,5 | 3 | 2 | 13000 | 62700 | |
| 489 | 2,9 | 3 | 2 | 13000 | 62700 | |
| 415 | 3,4 | 3 | 2 | 13000 | 62700 | |

| JRTR149R89 | | 13000 Н·м | | | | |
|------------|-------------------|----------------------------|---|----------------------|-----------------|--|
| i | n_a [об/мин] | Число ступеней R149 R89 | | $M_{a\max}$ [Н·м] | F_{Ra} [Н] | |
| 533 | 2,6 | 3 | 2 | 13000 | 62700 | |
| 462 | 3,0 | 3 | 2 | 13000 | 62700 | |
| 426 | 3,3 | 3 | 2 | 13000 | 62700 | |
| 368 | 3,8 | 3 | 2 | 13000 | 62700 | |
| 326 | 4,3 | 3 | 2 | 13000 | 62700 | |
| 280 | 5,0 | 3 | 2 | 13000 | 62700 | |
| 247 | 5,7 | 3 | 2 | 13000 | 62700 | |
| 214 | 6,5 | 3 | 2 | 13000 | 62700 | |
| 189 | 7,4 | 3 | 2 | 13000 | 62700 | |
| 159 | 8,8 | 3 | 2 | 13000 | 62700 | |



JRTR169R99, JRTR169R109, JRTR179R99 $n_e=1400$ об/мин

| JRTR169R99 | | | | | | JRTR169R109 | | | | | | JRTR179R99 | | | | | |
|------------|-------------------|----------------|-----|----------------------|-----------------|-------------|-------------------|----------------|------|----------------------|-----------------|------------|-------------------|----------------|-----|----------------------|-----------------|
| 18000 Н·М | | | | | | 18000 Н·М | | | | | | 32 000 Н·М | | | | | |
| i | n_a [об/мин] | Число ступеней | | $M_{a\max}$ [Н·м] | F_{Ra} [Н] | i | n_a [об/мин] | Число ступеней | | $M_{a\max}$ [Н·м] | F_{Ra} [Н] | i | n_a [об/мин] | Число ступеней | | $M_{a\max}$ [Н·м] | F_{Ra} [Н] |
| | | R169 | R99 | | | | | R169 | R109 | | | | | R179 | R99 | | |
| 27001 | 0,05 | 3 | 3 | 18000 | 120000 | 3637 | 0,38 | 2 | 3 | 18000 | 120000 | 21910 | 0,06 | 3 | 3 | 32000 | 150000 |
| 22482 | 0,06 | 3 | 3 | 18000 | 120000 | 3330 | 0,42 | 2 | 3 | 18000 | 120000 | 19337 | 0,07 | 3 | 3 | 32000 | 150000 |
| 20002 | 0,07 | 3 | 3 | 18000 | 120000 | 2757 | 0,51 | 2 | 3 | 18000 | 120000 | 16663 | 0,08 | 3 | 3 | 32000 | 150000 |
| 17361 | 0,08 | 3 | 3 | 18000 | 120000 | 2436 | 0,57 | 2 | 3 | 18000 | 120000 | 14706 | 0,10 | 3 | 3 | 32000 | 150000 |
| 15446 | 0,09 | 3 | 3 | 18000 | 120000 | 2298 | 0,61 | 2 | 3 | 18000 | 120000 | 12857 | 0,11 | 3 | 3 | 32000 | 150000 |
| 14051 | 0,10 | 3 | 3 | 18000 | 120000 | 2066 | 0,68 | 2 | 3 | 18000 | 120000 | 11402 | 0,12 | 3 | 3 | 32000 | 150000 |
| 11812 | 0,12 | 3 | 3 | 18000 | 120000 | 1849 | 0,76 | 2 | 3 | 18000 | 120000 | 9585 | 0,15 | 3 | 3 | 32000 | 150000 |
| 10509 | 0,13 | 3 | 3 | 18000 | 120000 | 1674 | 0,84 | 2 | 3 | 18000 | 120000 | 7289 | 0,19 | 3 | 3 | 32000 | 150000 |
| 9631 | 0,15 | 3 | 3 | 18000 | 120000 | 1465 | 0,94 | 2 | 3 | 18000 | 120000 | 5949 | 0,24 | 3 | 3 | 32000 | 150000 |
| 7749 | 0,18 | 3 | 3 | 18000 | 120000 | 1342 | 1,0 | 2 | 3 | 18000 | 120000 | 5319 | 0,26 | 3 | 3 | 32000 | 150000 |
| 6894 | 0,20 | 3 | 3 | 18000 | 120000 | 1229 | 1,1 | 2 | 3 | 18000 | 120000 | 4531 | 0,31 | 3 | 3 | 32000 | 150000 |
| 6077 | 0,23 | 3 | 3 | 18000 | 120000 | 1111 | 1,3 | 2 | 3 | 18000 | 120000 | 3750 | 0,37 | 3 | 3 | 32000 | 150000 |
| 5407 | 0,26 | 3 | 3 | 18000 | 120000 | 950 | 1,5 | 2 | 3 | 18000 | 120000 | 3060 | 0,46 | 3 | 3 | 32000 | 150000 |
| 4650 | 0,30 | 3 | 3 | 18000 | 120000 | 860 | 1,6 | 2 | 3 | 18000 | 120000 | 2514 | 0,55 | 3 | 3 | 32000 | 150000 |
| 4129 | 0,34 | 3 | 3 | 18000 | 120000 | 763 | 1,8 | 2 | 3 | 18000 | 120000 | 2056 | 0,68 | 3 | 2 | 32000 | 150000 |
| 3692 | 0,38 | 3 | 3 | 18000 | 120000 | 690 | 2,0 | 2 | 3 | 18000 | 120000 | 1893 | 0,74 | 3 | 2 | 32000 | 150000 |
| 3099 | 0,45 | 3 | 3 | 18000 | 120000 | 585 | 2,4 | 2 | 3 | 18000 | 120000 | 1564 | 0,90 | 3 | 2 | 32000 | 150000 |
| 2657 | 0,53 | 3 | 2 | 18000 | 120000 | 511 | 2,7 | 2 | 3 | 18000 | 120000 | 1439 | 0,97 | 3 | 2 | 32000 | 150000 |
| 2333 | 0,60 | 3 | 2 | 18000 | 120000 | 446 | 3,1 | 2 | 2 | 18000 | 120000 | 1223 | 1,14 | 3 | 2 | 32000 | 150000 |
| 2085 | 0,67 | 3 | 2 | 18000 | 120000 | 399 | 3,5 | 2 | 2 | 18000 | 120000 | 1049 | 1,33 | 3 | 2 | 32000 | 150000 |
| 1877 | 0,75 | 3 | 2 | 18000 | 120000 | 361 | 3,9 | 2 | 2 | 18000 | 120000 | 937 | 1,49 | 3 | 2 | 32000 | 150000 |
| 1670 | 0,84 | 3 | 2 | 18000 | 120000 | 349 | 4,0 | 3 | 2 | 18000 | 120000 | 841 | 1,67 | 3 | 2 | 32000 | 150000 |
| 1438 | 0,97 | 3 | 2 | 18000 | 120000 | 328 | 4,3 | 2 | 2 | 18000 | 120000 | 703 | 1,99 | 3 | 2 | 32000 | 150000 |
| 1279 | 1,1 | 3 | 2 | 18000 | 120000 | 295 | 4,7 | 3 | 2 | 18000 | 120000 | 623 | 2,25 | 3 | 2 | 32000 | 150000 |
| 1123 | 1,2 | 3 | 2 | 18000 | 120000 | 291 | 4,8 | 2 | 2 | 18000 | 120000 | 534 | 2,62 | 3 | 2 | 32000 | 150000 |
| 999 | 1,4 | 3 | 2 | 18000 | 120000 | 270 | 5,2 | 3 | 2 | 18000 | 120000 | 470 | 2,98 | 3 | 2 | 32000 | 150000 |
| 861 | 1,6 | 3 | 2 | 18000 | 120000 | 264 | 5,3 | 2 | 2 | 18000 | 120000 | 409 | 3,42 | 3 | 2 | 32000 | 150000 |
| 760 | 1,8 | 3 | 2 | 18000 | 120000 | 229 | 6,1 | 3 | 2 | 18000 | 120000 | | | | | | |
| 656 | 2,1 | 3 | 2 | 18000 | 120000 | 227 | 6,2 | 2 | 2 | 18000 | 120000 | | | | | | |
| 579 | 2,4 | 3 | 2 | 18000 | 120000 | 200 | 7,0 | 3 | 2 | 18000 | 120000 | | | | | | |
| 503 | 2,8 | 3 | 2 | 18000 | 120000 | 198 | 7,1 | 2 | 2 | 18000 | 120000 | | | | | | |
| 432 | 3,2 | 3 | 2 | 18000 | 120000 | 169 | 8,3 | 3 | 2 | 18000 | 120000 | | | | | | |
| 376 | 3,7 | 3 | 2 | 18000 | 120000 | 168 | 8,3 | 2 | 2 | 18000 | 120000 | | | | | | |
| 335 | 4,2 | 3 | 2 | 18000 | 120000 | | | | | | | | | | | | |
| 303 | 4,6 | 3 | 2 | 18000 | 120000 | | | | | | | | | | | | |
| 279 | 5,0 | 3 | 2 | 18000 | 120000 | | | | | | | | | | | | |



JRTR179R109, JRTR189R99, JRTR189R109 $n_e=1400$ об/мин

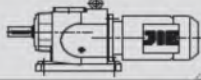
| JRTR179R109 | | 32000 Н·м | | | |
|-------------|----------------------------|----------------|------|-----------------------------|------------------------|
| i | n _a [об/мин] | Число ступеней | | M _{a max} [Н·м] | F _{Ra} [Н] |
| | | R179 | R109 | | |
| 368 | 3,81 | 2 | 2 | 32000 | 150000 |
| 350 | 4,00 | 2 | 2 | 32000 | 150000 |
| 314 | 4,46 | 2 | 2 | 32000 | 150000 |
| 283 | 4,95 | 2 | 2 | 32000 | 150000 |
| 257 | 5,44 | 2 | 2 | 32000 | 150000 |
| 228 | 6,14 | 2 | 2 | 32000 | 150000 |
| 207 | 6,76 | 2 | 2 | 32000 | 150000 |
| 178 | 7,87 | 2 | 2 | 32000 | 150000 |

| JRTR189R99 | | 50000 Н·м | | | |
|------------|----------------------------|----------------|-----|-----------------------------|------------------------|
| i | n _a [об/мин] | Число ступеней | | M _{a max} [Н·м] | F _{Ra} [Н] |
| | | R189 | R99 | | |
| 29180 | 0,05 | 3 | 3 | 50000 | 190000 |
| 24296 | 0,06 | 3 | 3 | 50000 | 190000 |
| 19764 | 0,07 | 3 | 3 | 50000 | 190000 |
| 17123 | 0,08 | 3 | 3 | 50000 | 190000 |
| 15185 | 0,09 | 3 | 3 | 50000 | 190000 |
| 12765 | 0,11 | 3 | 3 | 50000 | 190000 |
| 11731 | 0,12 | 3 | 3 | 50000 | 190000 |
| 10417 | 0,13 | 3 | 3 | 50000 | 190000 |
| 9314 | 0,15 | 3 | 3 | 50000 | 190000 |
| 8374 | 0,17 | 3 | 3 | 50000 | 190000 |
| 7268 | 0,19 | 3 | 3 | 50000 | 190000 |
| 6567 | 0,21 | 3 | 3 | 50000 | 190000 |
| 6035 | 0,23 | 3 | 3 | 50000 | 190000 |
| 5359 | 0,26 | 3 | 3 | 50000 | 190000 |
| 4792 | 0,29 | 3 | 3 | 50000 | 190000 |
| 4308 | 0,32 | 3 | 3 | 50000 | 190000 |
| 3739 | 0,37 | 3 | 3 | 50000 | 190000 |
| 3228 | 0,43 | 3 | 2 | 50000 | 190000 |
| 2738 | 0,51 | 3 | 2 | 50000 | 190000 |
| 2521 | 0,56 | 3 | 2 | 50000 | 190000 |
| 2253 | 0,62 | 3 | 2 | 50000 | 190000 |
| 2028 | 0,69 | 3 | 2 | 50000 | 190000 |
| 1837 | 0,76 | 3 | 2 | 50000 | 190000 |
| 1628 | 0,86 | 3 | 2 | 50000 | 190000 |
| 1436 | 0,98 | 3 | 2 | 50000 | 160000 |
| 1248 | 1,12 | 3 | 2 | 50000 | 190000 |
| 1151 | 1,22 | 3 | 2 | 50000 | 160000 |
| 936 | 1,50 | 3 | 2 | 50000 | 190000 |
| 845 | 1,66 | 3 | 2 | 50000 | 190000 |
| 660 | 2,12 | 3 | 2 | 50000 | 160000 |
| 555 | 2,52 | 3 | 2 | 50000 | 160000 |
| 471 | 2,97 | 3 | 2 | 50000 | 160000 |

| JRTR189R109 | | 50000 Н·м | | | |
|-------------|----------------------------|----------------|------|-----------------------------|------------------------|
| i | n _a [об/мин] | Число ступеней | | M _{a max} [Н·м] | F _{Ra} [Н] |
| | | R189 | R109 | | |
| 435 | 3,22 | 2 | 2 | 50000 | 160000 |
| 393 | 3,56 | 2 | 2 | 50000 | 160000 |
| 357 | 3,92 | 2 | 2 | 50000 | 160000 |
| 317 | 4,42 | 2 | 2 | 50000 | 160000 |
| 287 | 4,87 | 2 | 2 | 50000 | 160000 |
| 247 | 5,67 | 2 | 2 | 50000 | 160000 |
| 216 | 6,49 | 2 | 2 | 50000 | 160000 |
| 183 | 7,65 | 2 | 2 | 50000 | 160000 |
| 160 | 8,76 | 2 | 2 | 50000 | 160000 |
| 135 | 10,36 | 2 | 2 | 50000 | 160000 |

6.4. Таблицы параметров

Таблица параметров мотор-редукторов

| | | | | | | |
|----------------|-----------------|----------------|-----|-----------------------|--------------------|---|
| P_m [кВт] | n [об/мин] | M_a [Н·м] | i | $F_{Ra}^{(1)}$ [Н] | JIE-f _B |  |
|----------------|-----------------|----------------|-----|-----------------------|--------------------|---|

Номинальная мощность приводного двигателя

Частота вращения выходного вала

Выходной крутящий момент

Передаточное число редуктора

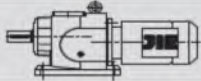
Допустимая внешняя радиальная нагрузка

Эксплуатационный коэффициент

Тип редуктора

Тип двигателя

Для очень низкой частоты вращения выходного вала

| | | | | |
|-----------------------|-------------------|-----|-----------------------|---|
| $M_{a \max}$ [Н·м] | n_a [об/мин] | i | $F_{Ra}^{(1)}$ [Н] |  |
|-----------------------|-------------------|-----|-----------------------|---|

Макс. допустимый выходной крутящий момент

Частота вращения выходного вала

Передаточное число редуктора

Допустимая внешняя радиальная нагрузка

Тип редуктора

Тип двигателя

Пояснение

* Двигатели в исполнении EExe – в качестве опции.

1) Внешняя радиальная нагрузка указана для редукторов на лапах и со сплошным валом

Примечание:

В приводах с очень низкой частотой вращения выходного вала (сдвоенные мотор-редукторы) мощность двигателя должна быть ограничена в соответствии с максимально допустимым крутящим моментом на выходном валу редуктора.



| n_a | M_a | i | $F_{Ra}^{(1)}$ | f_b | Модель |
|-----------------|-------|-------|----------------|-------|-------------------|
| [об/мин] | [Н·м] | | [Н] | | |
| 0,12 кВт | | | | | |
| 0,06 | 13300 | 21342 | 62000 | 1,00 | |
| 0,08 | 11400 | 18210 | 65700 | 1,15 | JRTR149R79DN63S4 |
| 0,09 | 9930 | 15923 | 67900 | 1,30 | JRTRF149R79DN63S4 |
| 0,10 | 8780 | 14075 | 69400 | 1,50 | |
| 0,11 | 7650 | 12344 | 70700 | 1,70 | |
| 0,12 | 6740 | 11143 | 71600 | 1,95 | |
| 0,14 | 6040 | 9743 | 72200 | 2,2 | JRTR149R79DN63S4 |
| 0,16 | 4830 | 8443 | 73100 | 2,7 | JRTRF149R79DN63S4 |
| 0,19 | 4180 | 7307 | 73400 | 3,1 | |
| 0,21 | 3690 | 6447 | 73700 | 3,5 | |
| 0,25 | 3190 | 5568 | 73900 | 4,1 | |
| 0,11 | 8060 | 12921 | 53300 | 1,00 | |
| 0,12 | 7260 | 11712 | 54900 | 1,10 | |
| 0,13 | 6390 | 10573 | 56400 | 1,25 | |
| 0,16 | 5030 | 8784 | 58400 | 1,60 | JRTR139R79DN63S4 |
| 0,18 | 4090 | 7479 | 59400 | 1,95 | JRTRF139R79DN63S4 |
| 0,21 | 4060 | 6559 | 59400 | 1,95 | |
| 0,24 | 3190 | 5834 | 60200 | 2,5 | |
| 0,27 | 3170 | 5116 | 60200 | 2,5 | |
| 0,18 | 4410 | 7583 | 28800 | 0,95 | |
| 0,20 | 3690 | 6743 | 32400 | 1,15 | |
| 0,23 | 3660 | 5914 | 32500 | 1,15 | |
| 0,27 | 2830 | 5168 | 35500 | 1,50 | JRTR109R79DN63S4 |
| 0,31 | 2540 | 4435 | 36100 | 1,70 | JRTRF109R79DN63S4 |
| 0,35 | 2270 | 3896 | 36500 | 1,90 | |
| 0,45 | 1880 | 3039 | 36900 | 2,3 | |
| 0,35 | 2470 | 3918 | 36200 | 1,75 | |
| 0,41 | 2110 | 3343 | 36700 | 2,0 | |
| 0,45 | 1910 | 3034 | 36900 | 2,3 | JRTR109R79DN63S4 |
| 0,52 | 1670 | 2653 | 37100 | 2,6 | JRTRF109R79DN63S4 |
| 0,61 | 1440 | 2280 | 37300 | 3,0 | |
| 0,67 | 1300 | 2067 | 37400 | 3,3 | |
| 0,30 | 3050 | 4559 | 17700 | 1,00 | JRTR99R59DN63S4 |
| 0,34 | 2570 | 4004 | 23700 | 1,15 | JRTRF99R59DN63S4 |
| 0,40 | 2270 | 3481 | 25200 | 1,30 | |
| 0,29 | 3240 | 4678 | 4840 | 0,95 | |
| 0,32 | 2980 | 4309 | 20400 | 1,00 | |
| 0,37 | 2560 | 3702 | 23700 | 1,15 | JRTR99R59DN63S4 |
| 0,46 | 2080 | 3019 | 26100 | 1,45 | JRTRF99R59DN63S4 |
| 0,52 | 1810 | 2668 | 27100 | 1,65 | |
| 0,61 | 1480 | 2245 | 27700 | 2,0 | |
| 0,68 | 1310 | 2016 | 27900 | 2,3 | |
| 0,80 | 1200 | 1733 | 28000 | 2,5 | |
| 0,45 | 2120 | 3065 | 25900 | 1,40 | JRTR99R59DN63S4 |
| 0,51 | 1880 | 2722 | 26800 | 1,60 | JRTRF99R59DN63S4 |

| n_a | M_a | i | $F_{Ra}^{(1)}$ | f_b | Модель |
|-----------------|-------|------|----------------|-------|------------------|
| [об/мин] | [Н·м] | | [Н] | | |
| 0,12 кВт | | | | | |
| 0,60 | 1590 | 2311 | 27500 | 1,90 | |
| 0,66 | 1430 | 2078 | 27700 | 2,1 | |
| 0,76 | 1240 | 1823 | 28000 | 2,4 | JRTR99R59DN63S4 |
| 0,87 | 1070 | 1583 | 28200 | 2,8 | JRTRF99R59DN63S4 |
| 0,99 | 910 | 1396 | 28300 | 3,3 | |
| 1,1 | 775 | 1228 | 28400 | 3,9 | |
| 0,48 | 1770 | 2873 | 15200 | 0,90 | JRTR89R59DN63S4 |
| 0,70 | 1300 | 1961 | 18500 | 1,20 | JRTRF89R59DN63S4 |
| 0,50 | 1850 | 2770 | 10700 | 0,85 | |
| 0,53 | 1790 | 2595 | 15000 | 0,85 | JRTR89R59DN63S4 |
| 0,65 | 1430 | 2129 | 17700 | 1,10 | JRTRF89R59DN63S4 |
| 0,72 | 1270 | 1930 | 18600 | 1,20 | |
| 0,80 | 1120 | 1733 | 19300 | 1,40 | |
| 0,79 | 1150 | 1737 | 19200 | 1,35 | |
| 0,91 | 1010 | 1524 | 19800 | 1,55 | |
| 1,1 | 810 | 1303 | 20000 | 1,90 | |
| 1,2 | 710 | 1143 | 20000 | 2,2 | JRTR89R59DN63S4 |
| 1,6 | 585 | 885 | 20000 | 2,7 | JRTRF89R59DN63S4 |
| 1,8 | 515 | 776 | 20000 | 3,0 | |
| 2,0 | 450 | 685 | 20000 | 3,4 | |
| 2,3 | 360 | 599 | 20000 | 4,3 | |
| 0,97 | 950 | 1430 | 8220 | 0,85 | |
| 1,1 | 940 | 1303 | 8660 | 0,85 | |
| 1,2 | 800 | 1124 | 10100 | 1,05 | JRTR79R39DN63S4 |
| 1,3 | 740 | 1047 | 10600 | 1,10 | JRTRF79R39DN63S4 |
| 1,5 | 640 | 915 | 11300 | 1,30 | |
| 0,99 | 940 | 1394 | 8660 | 0,85 | |
| 1,1 | 820 | 1218 | 9910 | 1,00 | |
| 1,3 | 740 | 1084 | 10600 | 1,10 | |
| 1,5 | 665 | 940 | 11200 | 1,25 | JRTR79R39DN63S4 |
| 1,7 | 525 | 821 | 12000 | 1,55 | JRTRF79R39DN63S4 |
| 1,9 | 480 | 731 | 12200 | 1,70 | |
| 2,1 | 460 | 646 | 12300 | 1,80 | |
| 2,7 | 380 | 520 | 12600 | 2,2 | |
| 3,1 | 325 | 451 | 12700 | 2,5 | JRTR79R39DN63S4 |
| 3,3 | 300 | 422 | 12800 | 2,7 | JRTRF79R39DN63S4 |
| 3,8 | 255 | 365 | 12900 | 3,2 | |
| 1,4 | 655 | 956 | 5950 | 0,90 | |
| 1,6 | 630 | 891 | 7190 | 0,95 | |
| 1,9 | 505 | 730 | 8530 | 1,2 | JRTR69R39DN63S4 |
| 2,1 | 440 | 644 | 9060 | 1,35 | JRTRF69R39DN63S4 |
| 2,4 | 385 | 571 | 9430 | 1,55 | |
| 2,8 | 320 | 486 | 9790 | 1,85 | |
| 1,7 | 590 | 836 | 7670 | 1,00 | JRTR69R39DN63S4 |
| 1,8 | 495 | 750 | 8630 | 1,2 | JRTRF69R39DN63S4 |

| n_a | M_a | i | $F_{Ra}^{(1)}$ | f_b | Модель |
|-----------------|-------|-----|----------------|-------|------------------|
| [об/мин] | [Н·м] | | [Н] | | |
| 0,12 кВт | | | | | |
| 2,1 | 440 | 646 | 9050 | 1,35 | |
| 2,4 | 400 | 574 | 9330 | 1,5 | JRTR69R39DN63S4 |
| 2,8 | 345 | 495 | 9660 | 1,75 | JRTRF69R39DN63S4 |
| 3,2 | 285 | 438 | 9940 | 2,1 | |
| 1,8 | 550 | 782 | 4650 | 0,8 | |
| 2,0 | 455 | 678 | 7070 | 1,00 | |
| 2,3 | 415 | 604 | 7260 | 1,1 | JRTR59R39DN63S4 |
| 2,6 | 375 | 537 | 7400 | 1,2 | JRTRF59R39DN63S4 |
| 2,9 | 330 | 471 | 7550 | 1,35 | |
| 3,9 | 245 | 357 | 7770 | 1,85 | |
| 4,3 | 215 | 319 | 7830 | 2,1 | |
| 3,8 | 260 | 359 | 7730 | 1,75 | |
| 4,3 | 235 | 324 | 7790 | 1,95 | |
| 4,8 | 205 | 290 | 7840 | 2,2 | JRTR59R39DN63S4 |
| 5,3 | 185 | 262 | 7880 | 2,4 | JRTRF59R39DN63S4 |
| 5,6 | 171 | 246 | 7900 | 2,6 | |
| 6,3 | 150 | 220 | 7930 | 3,0 | |
| 2,4 | 375 | 572 | 2500 | 0,80 | |
| 2,7 | 345 | 510 | 4360 | 0,85 | JRTR49R39DN63S4 |
| 3,2 | 285 | 436 | 5490 | 1,05 | JRTRF49R39DN63S4 |
| 3,4 | 265 | 408 | 5590 | 1,1 | |
| 4,0 | 220 | 344 | 5790 | 1,35 | |
| 2,8 | 365 | 502 | 3020 | 0,8 | |
| 3,2 | 315 | 429 | 5350 | 0,95 | |
| 3,7 | 270 | 372 | 5580 | 1,1 | |
| 4,0 | 250 | 348 | 5670 | 1,2 | JRTR49R39DN63S4 |
| 4,6 | 210 | 301 | 5810 | 1,4 | JRTRF49R39DN63S4 |
| 5,4 | 177 | 255 | 5930 | 1,7 | |
| 6,0 | 156 | 228 | 5980 | 1,95 | |
| 7,1 | 130 | 195 | 6040 | 2,3 | |
| 4,1 | 225 | 338 | 4570 | 0,90 | |
| 4,7 | 210 | 296 | 4790 | 0,95 | |
| 5,3 | 184 | 259 | 5130 | 1,1 | JRTR39R19DN63S4 |
| 6,0 | 163 | 228 | 5360 | 1,25 | JRTRF39R19DN63S4 |
| 6,9 | 140 | 199 | 5550 | 1,4 | |
| 8,0 | 123 | 172 | 5680 | 1,65 | |
| 4,2 | 240 | 328 | 3730 | 0,85 | |
| 4,8 | 205 | 289 | 4880 | 1,00 | |
| 5,2 | 192 | 265 | 5040 | 1,05 | JRTR39R19DN63S4 |
| 6,1 | 156 | 226 | 5410 | 1,3 | JRTRF39R19DN63S4 |
| 6,8 | 144 | 202 | 5530 | 1,4 | |
| 7,7 | 125 | 179 | 5660 | 1,6 | |
| 6,0 | 158 | 229 | 4090 | 0,8 | JRTR29R19DN63S4 |
| 6,9 | 138 | 200 | 4200 | 0,95 | JRTRF29R19DN63S4 |
| 7,8 | 121 | 177 | 4270 | 1,05 | |

| n_a | M_a | i | $F_{Ra}^{(1)}$ | f_b | Модель |
|-----------------|-------|--------|----------------|-------|-------------------------------------|
| [об/мин] | [Н·м] | | [Н] | | |
| 0,12 кВт | | | | | |
| 8,3 | 116 | 166 | 4290 | 1,1 | JRTR29R19DN63S4 JRTRF29R19DN63S4 |
| 6,1 | 157 | 227 | 4100 | 0,85 | |
| 6,8 | 144 | 203 | 4170 | 0,9 | JRTR29R19DN63S4 |
| 7,7 | 125 | 179 | 4260 | 1,05 | JRTRF29R19DN63S4 |
| 8,8 | 106 | 156 | 4330 | 1,25 | |
| 4,6 | 250 | 195,24 | 12900 | 3,3 | JRTR79DN63M6 JRTRF79DN63M6 |
| 5,4 | 210 | 166,59 | 13000 | 3,9 | |
| 6,2 | 186 | 145,67 | 13000 | 4,4 | |
| 4,5 | 255 | 199,81 | 10100 | 2,4 | |
| 4,9 | 235 | 184,07 | 10100 | 2,6 | |
| 5,7 | 200 | 158,14 | 10300 | 3,0 | JRTR69DN63M6 |
| 6,5 | 175 | 137,67 | 10300 | 3,4 | JRTRF69DN63M6 |
| 7,0 | 164 | 128,97 | 10400 | 3,7 | |
| 7,9 | 145 | 113,94 | 10400 | 4,1 | |
| 6,9 | 166 | 199,81 | 10300 | 3,6 | JRTR69DN63S4 |
| 7,5 | 153 | 184,07 | 10400 | 3,9 | JRTRF69DN63S4 |
| 4,8 | 240 | 186,89 | 7780 | 1,90 | |
| 5,2 | 220 | 172,17 | 7820 | 2,1 | |
| 6,1 | 188 | 147,92 | 7870 | 2,4 | JRTR59DN63M6 |
| 7,0 | 164 | 128,77 | 7910 | 2,7 | JRTRF59DN63M6 |
| 7,5 | 154 | 120,63 | 7920 | 2,9 | |
| 8,4 | 136 | 106,58 | 7950 | 3,3 | |
| 9,1 | 126 | 98,99 | 7960 | 3,6 | |
| 7,4 | 155 | 186,89 | 7920 | 2,9 | |
| 8,0 | 143 | 172,17 | 7940 | 3,2 | JRTR59DN63S4 |
| 9,3 | 123 | 147,92 | 7960 | 3,7 | JRTRF59DN63S4 |
| 11 | 107 | 128,77 | 7980 | 4,2 | |
| 5,1 | 225 | 176,88 | 5760 | 1,35 | |
| 5,5 | 210 | 162,94 | 5830 | 1,45 | JRTR49DN63M6 |
| 6,4 | 178 | 139,99 | 5920 | 1,70 | JRTRF49DN63M6 |
| 7,4 | 155 | 121,87 | 5980 | 1,95 | |
| 7,8 | 147 | 176,88 | 6000 | 2,0 | |
| 8,5 | 135 | 162,94 | 6030 | 2,2 | |
| 9,9 | 116 | 139,99 | 6070 | 2,6 | |
| 11 | 101 | 121,87 | 6100 | 3,0 | JRTR49DN63S4 JRTRF49DN63S4 |
| 12 | 95 | 114,17 | 6110 | 3,2 | |
| 14 | 84 | 100,86 | 6120 | 3,6 | |
| 15 | 78 | 93,68 | 6130 | 3,9 | |
| 6,7 | 172 | 134,82 | 5270 | 1,15 | |
| 7,3 | 157 | 123,66 | 5410 | 1,25 | |
| 8,6 | 134 | 105,28 | 5600 | 1,50 | JRTR39DN63M6 |
| 9,9 | 116 | 90,77 | 5730 | 1,75 | JRTRF39DN63M6 |
| 11 | 108 | 84,61 | 5770 | 1,85 | |
| 12 | 94 | 73,96 | 5850 | 2,1 | |
| 10 | 112 | 134,82 | 5750 | 1,80 | JRTR39DN63S4 JRTRF39DN63S4 |



| n_n | M_n | i | $F_{Ra}^{(1)}$ | f_b | Модель |
|-----------------|-------|--------|----------------|-------|---------------|
| [об/мин] | [Н·м] | | [Н] | | |
| 0,12 кВт | | | | | |
| 11 | 103 | 123,66 | 5800 | 1,95 | |
| 13 | 87 | 105,28 | 5880 | 2,3 | JRTR39DN63S4 |
| 15 | 75 | 90,77 | 5930 | 2,7 | JRTRF39DN63S4 |
| 16 | 70 | 84,61 | 5950 | 2,8 | |
| 19 | 61 | 73,96 | 5980 | 3,3 | |
| 7,3 | 158 | 123,91 | 4090 | 0,80 | |
| 8,5 | 134 | 105,49 | 4210 | 0,95 | JRTR29DN63M6 |
| 9,9 | 116 | 90,96 | 4300 | 1,10 | JRTRF29DN63M6 |
| 11 | 108 | 84,78 | 4330 | 1,20 | |
| 12 | 94 | 74,11 | 4370 | 1,40 | |
| 10 | 112 | 135,09 | 4310 | 1,15 | |
| 11 | 103 | 123,91 | 4340 | 1,25 | |
| 13 | 88 | 105,49 | 4390 | 1,50 | |
| 15 | 76 | 90,96 | 4430 | 1,70 | |
| 16 | 70 | 84,78 | 4440 | 1,85 | |
| 19 | 62 | 74,11 | 4460 | 2,1 | JRTR29DN63S4 |
| 20 | 58 | 69,47 | 4470 | 2,3 | JRTRF29DN63S4 |
| 23 | 51 | 61,30 | 4400 | 2,6 | |
| 25 | 46 | 55,87 | 4280 | 2,8 | |
| 29 | 40 | 48,17 | 4090 | 3,3 | |
| 31 | 37 | 44,90 | 4000 | 3,5 | |
| 11 | 104 | 81,64 | 1300 | 0,80 | |
| 13 | 90 | 70,39 | 1470 | 0,95 | |
| 14 | 84 | 65,61 | 1860 | 1,00 | JRTR19DN63M6 |
| 16 | 73 | 57,35 | 2430 | 1,15 | JRTRF19DN63M6 |
| 17 | 68 | 53,76 | 2500 | 1,25 | |
| 19 | 60 | 47,44 | 2500 | 1,40 | |
| 17 | 68 | 81,64 | 2500 | 1,25 | |
| 20 | 58 | 70,39 | 2500 | 1,45 | |
| 21 | 55 | 65,61 | 2500 | 1,55 | |
| 24 | 48 | 57,35 | 2500 | 1,80 | |
| 26 | 45 | 53,76 | 2500 | 1,90 | |
| 29 | 39 | 47,44 | 2500 | 2,2 | JRTR19DN63S4 |
| 31 | 37 | 44,18 | 2500 | 2,3 | JRTRF19DN63S4 |
| 36 | 32 | 38,61 | 2430 | 2,7 | |
| 38 | 30 | 36,20 | 2390 | 2,8 | |
| 43 | 27 | 31,94 | 2310 | 3,2 | |
| 49 | 24 | 28,32 | 2230 | 3,6 | |
| 57 | 20 | 24,07 | 2130 | 4,3 | |
| 55 | 21 | 25,23 | 2160 | 4,1 | |
| 60 | 19 | 23,15 | 2110 | 4,4 | |
| 70 | 16 | 19,71 | 2010 | 5,2 | |
| 81 | 14 | 16,99 | 1920 | 6,0 | JRTR19DN63S4 |
| 87 | 13 | 15,84 | 1880 | 6,4 | JRTRF19DN63S4 |
| 100 | 12 | 13,84 | 1810 | 7,4 | |
| 106 | 11 | 12,98 | 1770 | 7,9 | |
| 121 | 9,5 | 11,45 | 1710 | 8,5 | |
| 136 | 8,4 | 10,15 | 1640 | 9,2 | |

| n_n | M_n | i | $F_{Ra}^{(1)}$ | | Модель |
|-----------------|-------|-------|----------------|------|-------------------|
| [об/мин] | [Н·м] | | [Н] | | |
| 0,12 кВт | | | | | |
| 160 | 7,2 | 8,63 | 1560 | 10 | |
| 183 | 6,3 | 7,55 | 1490 | 8,9 | |
| 196 | 5,8 | 7,04 | 1460 | 9,5 | JRTR19DN63S4 |
| 224 | 5,1 | 6,15 | 1400 | 11 | JRTRF19DN63S4 |
| 239 | 4,8 | 5,76 | 1370 | 11 | |
| 271 | 4,2 | 5,09 | 1320 | 12 | |
| 306 | 3,7 | 4,51 | 1270 | 13 | |
| 360 | 3,2 | 3,83 | 1200 | 14 | |
| 227 | 5,0 | 6,07 | 4270 | 8,6 | |
| 267 | 4,3 | 5,18 | 4050 | 17 | JRTRX69DN63S4 |
| 305 | 3,8 | 4,53 | 3870 | 22 | JRTRXF69DN63S4 |
| 321 | 3,6 | 4,30 | 3810 | 22 | |
| 251 | 4,6 | 5,50 | 3360 | 8,5 | |
| 272 | 4,2 | 5,07 | 3270 | 8,6 | |
| 317 | 3,6 | 4,35 | 3120 | 19 | |
| 364 | 3,1 | 3,79 | 2980 | 22 | |
| 389 | 2,9 | 3,55 | 2910 | 24 | |
| 440 | 2,6 | 3,14 | 2800 | 25 | |
| 474 | 2,4 | 2,91 | 2730 | 28 | JRTRX59DN63S4 |
| 523 | 2,2 | 2,64 | 2640 | 31 | JRTRXF59DN63S4 |
| 582 | 2,0 | 2,37 | 2550 | 35 | |
| 676 | 1,7 | 2,04 | 2430 | 41 | |
| 719 | 1,6 | 1,92 | 2380 | 43 | |
| 835 | 1,4 | 1,65 | 2260 | 49 | |
| 0,18 кВт | | | | | |
| 0,09 | 15000 | 14075 | 50900 | 0,85 | |
| 0,11 | 13100 | 12344 | 62500 | 1,00 | JRTR149R79DN63M4 |
| 0,12 | 11600 | 11143 | 65200 | 1,10 | JRTRF149R79DN63M4 |
| 0,14 | 10300 | 9743 | 67300 | 1,25 | |
| 0,16 | 8550 | 8443 | 69200 | 1,50 | |
| 0,18 | 7400 | 7307 | 70900 | 1,75 | |
| 0,20 | 6530 | 6447 | 71800 | 2,0 | |
| 0,24 | 5640 | 5568 | 72500 | 2,3 | JRTR149R79DN63M4 |
| 0,27 | 5150 | 4926 | 72800 | 2,5 | JRTRF149R79DN63M4 |
| 0,31 | 4420 | 4325 | 73300 | 2,9 | |
| 0,35 | 3920 | 3754 | 73600 | 3,3 | |
| 0,40 | 3380 | 3302 | 73800 | 3,9 | |
| 0,15 | 8900 | 8784 | 50100 | 0,90 | |
| 0,18 | 7390 | 7479 | 54600 | 1,1 | |
| 0,20 | 6950 | 6559 | 55500 | 1,15 | |
| 0,23 | 5770 | 5834 | 57400 | 1,4 | JRTR139R79DN63M4 |
| 0,26 | 5420 | 5116 | 57900 | 1,50 | JRTRF139R79DN63M4 |
| 0,30 | 4520 | 4464 | 59000 | 1,75 | |
| 0,34 | 3980 | 3928 | 59500 | 2,0 | |
| 0,28 | 5060 | 4709 | 58300 | 1,6 | |
| 0,33 | 4320 | 4018 | 59200 | 1,85 | JRTR139R79DN63M4 |
| 0,38 | 3780 | 3514 | 59700 | 2,1 | JRTRF139R79DN63M4 |
| 0,40 | 3590 | 3338 | 59900 | 2,2 | |

| n_a | M_a | i | $F_{Ra}^{(1)}$ | f_B | Модель |
|-----------------|-------|------|----------------|-------|---------------------------------------|
| [об/мин] | [Н·м] | | [Н] | | |
| 0,18 кВт | | | | | |
| 0,45 | 3150 | 2929 | 60200 | 2,5 | JRTR139R79DN63M4 JRTRF139R79DN63M4 |
| 0,30 | 4490 | 4435 | 28400 | 0,95 | JRTR109R79DN63M4 JRTRF109R79DN63M4 |
| 0,34 | 3980 | 3896 | 31100 | 1,10 | |
| 0,43 | 3220 | 3039 | 34200 | 1,35 | JRTR109R79DN63M4 JRTRF109R79DN63M4 |
| 0,34 | 4210 | 3918 | 29000 | 1,00 | |
| 0,39 | 3590 | 3343 | 32400 | 1,2 | |
| 0,44 | 3260 | 3034 | 34100 | 1,30 | |
| 0,50 | 2850 | 2653 | 35400 | 1,50 | |
| 0,58 | 2450 | 2280 | 36200 | 1,75 | |
| 0,64 | 2200 | 2067 | 36500 | 1,95 | JRTR109R79DN63M4 JRTRF109R79DN63M4 |
| 0,66 | 2100 | 1987 | 36700 | 2,1 | |
| 0,72 | 1870 | 1827 | 36900 | 2,3 | |
| 0,83 | 1600 | 1599 | 37200 | 2,7 | |
| 0,94 | 1440 | 1400 | 37300 | 3,0 | |
| 1,1 | 1230 | 1226 | 37400 | 3,5 | JRTR99R59DN63M4 JRTRF99R59DN63M4 |
| 0,49 | 3000 | 2668 | 20000 | 1,0 | |
| 0,59 | 2480 | 2245 | 24200 | 1,2 | |
| 0,65 | 2210 | 2016 | 25500 | 1,35 | |
| 0,76 | 1970 | 1733 | 26500 | 1,5 | |
| 0,81 | 1840 | 1623 | 27000 | 1,65 | |
| 0,92 | 1610 | 1434 | 27500 | 1,85 | |
| 1,1 | 1330 | 1207 | 27900 | 2,3 | |
| 1,2 | 1190 | 1084 | 28000 | 2,5 | |
| 1,4 | 1000 | 934 | 28200 | 3,0 | |
| 1,5 | 940 | 878 | 28300 | 3,2 | |
| 1,8 | 790 | 755 | 28400 | 3,8 | JRTR99R59DN63M4 JRTRF99R59DN63M4 |
| 0,49 | 3090 | 2722 | 15900 | 0,95 | |
| 0,57 | 2620 | 2311 | 23400 | 1,15 | |
| 0,64 | 2360 | 2078 | 24800 | 1,25 | |
| 0,76 | 1850 | 1733 | 10800 | 0,85 | JRTR89R59DN63M4 JRTRF89R59DN63M4 |
| 0,89 | 1690 | 1489 | 15900 | 0,9 | |
| 0,95 | 1580 | 1395 | 16700 | 1,0 | |
| 1,1 | 1380 | 1232 | 18000 | 1,1 | |
| 1,2 | 1280 | 1145 | 18600 | 1,2 | |
| 1,3 | 1150 | 1037 | 19200 | 1,35 | |
| 1,4 | 1020 | 931 | 19800 | 1,5 | |
| 1,6 | 860 | 802 | 20000 | 1,8 | |
| 0,76 | 1850 | 1737 | 11200 | 0,85 | JRTR89R59DN63M4 JRTRF89R59DN63M4 |
| 0,87 | 1680 | 1524 | 15900 | 0,9 | |
| 1,0 | 1390 | 1303 | 17900 | 1,1 | |
| 1,2 | 1220 | 1143 | 18900 | 1,25 | |
| 1,5 | 980 | 885 | 19900 | 1,6 | |
| 1,7 | 860 | 776 | 20000 | 1,8 | |
| 1,5 | 980 | 858 | 5830 | 0,85 | JRTR79R39DN63M4 JRTRF79R39DN63M4 |
| 1,7 | 850 | 757 | 9590 | 0,95 | |
| 2,0 | 750 | 671 | 10500 | 1,1 | |
| 2,3 | 630 | 571 | 11400 | 1,3 | |
| 1,6 | 890 | 821 | 9230 | 0,9 | |

| n_a | M_a | i | $F_{Ra}^{(1)}$ | f_B | Модель | |
|-----------------|-------|-----|----------------|-------|-------------------------------------|-------------------------------------|
| [об/мин] | [Н·м] | | [Н] | | | |
| 0,18 кВт | | | | | | |
| 1,8 | 800 | 731 | 10100 | 1,0 | JRTR79R39DN63M4 JRTRF79R39DN63M4 | |
| 2,0 | 745 | 646 | 10500 | 1,1 | | |
| 2,4 | 645 | 560 | 11300 | 1,25 | | |
| 2,7 | 550 | 488 | 11800 | 1,5 | | |
| 3,0 | 490 | 436 | 12100 | 1,7 | | |
| 3,5 | 420 | 373 | 12400 | 1,95 | | |
| 4,0 | 370 | 327 | 12600 | 2,2 | | |
| 4,6 | 330 | 289 | 12700 | 2,5 | | |
| 2,3 | 640 | 571 | 7060 | 0,95 | | JRTR69R39DN63M4 JRTRF69R39DN63M4 |
| 2,7 | 535 | 486 | 8250 | 1,1 | | |
| 2,3 | 655 | 574 | 5820 | 0,9 | JRTR69R39DN63M4 JRTRF69R39DN63M4 | |
| 2,7 | 565 | 495 | 7950 | 1,05 | | |
| 3,0 | 480 | 438 | 8740 | 1,25 | | |
| 3,4 | 425 | 388 | 9160 | 1,4 | | |
| 3,8 | 395 | 344 | 9380 | 1,55 | | |
| 4,5 | 320 | 294 | 9800 | 1,9 | | |
| 5,1 | 290 | 261 | 9920 | 2,1 | | |
| 2,9 | 500 | 454 | 6650 | 0,90 | JRTR59R39DN63M4 JRTRF59R39DN63M4 | |
| 3,2 | 455 | 410 | 7090 | 1,00 | | |
| 2,8 | 540 | 471 | 5250 | 0,85 | JRTR59R39DN63M4 JRTRF59R39DN63M4 | |
| 3,7 | 405 | 357 | 7300 | 1,1 | | |
| 4,1 | 355 | 319 | 7460 | 1,25 | | |
| 4,8 | 300 | 273 | 7630 | 1,5 | | |
| 5,5 | 260 | 241 | 7730 | 1,75 | | |
| 6,1 | 235 | 215 | 7790 | 1,95 | | |
| 3,7 | 420 | 359 | 7230 | 1,05 | JRTR59R39DN63M4 JRTRF59R39DN63M4 | |
| 4,1 | 380 | 324 | 7380 | 1,2 | | |
| 4,6 | 335 | 290 | 7530 | 1,35 | | |
| 5,0 | 305 | 262 | 7620 | 1,5 | | |
| 5,3 | 280 | 246 | 7680 | 1,6 | | |
| 6,0 | 250 | 220 | 7750 | 1,8 | | |
| 7,0 | 210 | 188 | 7830 | 2,1 | | |
| 8,3 | 177 | 159 | 7890 | 2,6 | | |
| 4,4 | 350 | 301 | 4150 | 0,85 | JRTR49R39DN63M4 JRTRF49R39DN63M4 | |
| 5,2 | 290 | 255 | 5460 | 1,05 | | |
| 5,8 | 260 | 228 | 5630 | 1,15 | | |
| 6,8 | 220 | 195 | 5790 | 1,4 | | |
| 6,6 | 230 | 199 | 4510 | 0,85 | JRTR39R19DN63M4 JRTRF39R19DN63M4 | |
| 7,7 | 199 | 172 | 4960 | 1,0 | | |
| 8,8 | 173 | 150 | 5260 | 1,15 | JRTR39R19DN63M4 JRTRF39R19DN63M4 | |
| 5,8 | 250 | 226 | 2090 | 0,8 | | |
| 6,5 | 235 | 202 | 4050 | 0,85 | | |
| 7,4 | 205 | 179 | 4870 | 0,95 | | |
| 8,5 | 176 | 156 | 5230 | 1,15 | | |
| 9,4 | 157 | 141 | 4100 | 0,85 | JRTR29R19DN63M4 JRTRF29R19DN63M4 | |
| 11 | 139 | 124 | 4190 | 0,95 | | |
| 12 | 125 | 110 | 4260 | 1,05 | | |
| 14 | 105 | 94 | 4340 | 1,25 | | |



| n_a | M_a | i | $F_{Ra}^{(1)}$ | f_b | Модель |
|-----------------|-------|--------|----------------|-------|------------------|
| [об/мин] | [Н·м] | | [Н] | | |
| 0,18 кВт | | | | | |
| 9,8 | 152 | 135 | 4120 | 0,85 | |
| 11 | 139 | 118 | 4190 | 0,95 | JRTR29R19DN63M4 |
| 13 | 121 | 104 | 4270 | 1,1 | JRTRF29R19DN63M4 |
| 15 | 105 | 90 | 4340 | 1,25 | |
| 4,5 | 385 | 195,24 | 12500 | 2,1 | JRTR79DN71S6 |
| 5,2 | 330 | 166,59 | 12700 | 2,5 | JRTRF79DN71S6 |
| 6,0 | 290 | 145,67 | 12800 | 2,9 | |
| 6,3 | 275 | 138,39 | 12900 | 3,0 | JRTR79DN71S6 |
| 7,2 | 240 | 121,42 | 12900 | 3,4 | JRTRF79DN71S6 |
| 6,8 | 255 | 195,24 | 12900 | 3,2 | |
| 7,9 | 215 | 166,59 | 13000 | 3,8 | JRTR79DN63M4 |
| 9,1 | 190 | 145,67 | 13000 | 4,3 | JRTRF79DN63M4 |
| 9,5 | 180 | 138,39 | 13000 | 4,6 | |
| 4,3 | 395 | 199,81 | 9370 | 1,50 | |
| 4,7 | 365 | 184,07 | 9560 | 1,65 | |
| 5,5 | 310 | 158,14 | 9830 | 1,90 | |
| 6,3 | 270 | 137,67 | 10000 | 2,2 | |
| 6,8 | 255 | 128,97 | 10100 | 2,4 | JRTR69DN71S6 |
| 7,6 | 225 | 113,94 | 10200 | 2,7 | JRTRF69DN71S6 |
| 8,2 | 210 | 105,83 | 10200 | 2,9 | |
| 9,1 | 190 | 95,91 | 10300 | 3,2 | |
| 10 | 170 | 86,11 | 10300 | 3,5 | |
| 12 | 147 | 74,17 | 10400 | 4,1 | |
| 12 | 138 | 69,75 | 10400 | 4,4 | |
| 6,6 | 260 | 199,81 | 10100 | 2,3 | |
| 7,2 | 240 | 184,07 | 10100 | 2,5 | |
| 8,4 | 205 | 158,14 | 10200 | 2,9 | |
| 9,6 | 179 | 137,67 | 10300 | 3,4 | JRTR69DN63M4 |
| 10 | 168 | 128,97 | 10300 | 3,6 | JRTRF69DN63M4 |
| 12 | 148 | 113,94 | 10400 | 4,0 | |
| 12 | 138 | 105,83 | 10400 | 4,4 | |
| 4,7 | 370 | 186,89 | 7420 | 1,20 | |
| 5,1 | 340 | 172,17 | 7510 | 1,30 | |
| 5,9 | 290 | 147,92 | 7650 | 1,55 | JRTR59DN71S6 |
| 6,8 | 255 | 128,77 | 7740 | 1,75 | JRTRF59DN71S6 |
| 7,2 | 240 | 120,63 | 7780 | 1,90 | |
| 7,1 | 245 | 186,89 | 7770 | 1,85 | |
| 7,7 | 225 | 172,17 | 7810 | 2,0 | |
| 8,9 | 193 | 147,92 | 7870 | 2,3 | |
| 10 | 168 | 128,77 | 7900 | 2,7 | JRTR59DN63M4 |
| 11 | 157 | 120,63 | 7920 | 2,9 | JRTRF59DN63M4 |
| 12 | 139 | 106,58 | 7940 | 3,2 | |
| 13 | 129 | 98,99 | 7950 | 3,5 | |
| 15 | 117 | 89,71 | 7970 | 3,9 | |
| 7,5 | 230 | 176,88 | 5740 | 1,30 | |
| 8,1 | 210 | 162,94 | 5810 | 1,40 | JRTR49DN63M4 |
| 9,4 | 182 | 139,99 | 5910 | 1,65 | JRTRF49DN63M4 |
| 11 | 159 | 121,87 | 5980 | 1,90 | |

| n_a | M_a | i | $F_{Ra}^{(1)}$ | f_b | Модель |
|-----------------|-------|--------|----------------|-------|---------------|
| [об/мин] | [Н·м] | | [Н] | | |
| 0,18 кВт | | | | | |
| 12 | 149 | 114,17 | 6000 | 2,0 | |
| 13 | 131 | 100,86 | 6040 | 2,3 | JRTR49DN63M4 |
| 14 | 122 | 93,68 | 6060 | 2,5 | JRTRF49DN63M4 |
| 16 | 111 | 84,90 | 6080 | 2,7 | |
| 17 | 99 | 76,23 | 6100 | 3,0 | |
| 7,0 | 245 | 123,66 | 3060 | 0,80 | |
| 8,3 | 210 | 105,28 | 4840 | 0,95 | JRTR39DN71S6 |
| 9,6 | 179 | 90,77 | 5190 | 1,10 | JRTRF39DN71S6 |
| 10 | 167 | 84,61 | 5310 | 1,20 | |
| 9,8 | 176 | 134,82 | 5230 | 1,15 | |
| 11 | 161 | 123,66 | 5370 | 1,25 | |
| 13 | 137 | 105,28 | 5580 | 1,45 | |
| 15 | 118 | 90,77 | 5710 | 1,70 | |
| 16 | 110 | 84,61 | 5760 | 1,80 | JRTR39DN63M4 |
| 18 | 96 | 73,96 | 5840 | 2,1 | JRTRF39DN63M4 |
| 19 | 90 | 69,33 | 5870 | 2,2 | |
| 22 | 80 | 61,18 | 5920 | 2,5 | |
| 24 | 73 | 55,76 | 5940 | 2,8 | |
| 27 | 63 | 48,08 | 5960 | 3,2 | |
| 11 | 161 | 123,91 | 4070 | 0,80 | |
| 13 | 137 | 105,49 | 4200 | 0,95 | |
| 15 | 118 | 90,96 | 4280 | 1,10 | |
| 16 | 110 | 84,78 | 4320 | 1,20 | |
| 18 | 97 | 74,11 | 4370 | 1,35 | |
| 19 | 91 | 69,47 | 4380 | 1,45 | |
| 22 | 80 | 61,30 | 4320 | 1,65 | |
| 24 | 73 | 55,87 | 4210 | 1,80 | JRTR29DN63M4 |
| 27 | 63 | 48,17 | 4040 | 2,1 | JRTRF29DN63M4 |
| 29 | 59 | 44,90 | 3960 | 2,2 | |
| 34 | 51 | 39,25 | 3810 | 2,5 | |
| 36 | 48 | 36,79 | 3740 | 2,7 | |
| 41 | 42 | 32,47 | 3610 | 3,1 | |
| 46 | 38 | 28,78 | 3480 | 3,5 | |
| 54 | 32 | 24,47 | 3310 | 4,1 | |
| 47 | 37 | 28,37 | 3470 | 3,5 | |
| 51 | 34 | 26,09 | 3380 | 3,8 | |
| 59 | 29 | 22,32 | 3220 | 4,5 | |
| 68 | 25 | 19,35 | 3090 | 5,2 | JRTR29DN63M4 |
| 73 | 24 | 18,08 | 3020 | 5,5 | JRTRF29DN63M4 |
| 84 | 20 | 15,63 | 2890 | 6,4 | |
| 99 | 17 | 13,28 | 2750 | 7,5 | |
| 16 | 106 | 81,64 | 1046 | 0,80 | |
| 19 | 92 | 70,39 | 1330 | 0,95 | |
| 20 | 85 | 65,61 | 1740 | 1,00 | |
| 23 | 75 | 57,35 | 2350 | 1,15 | JRTR19DN63M4 |
| 25 | 70 | 53,76 | 2500 | 1,20 | JRTRF19DN63M4 |
| 28 | 62 | 47,44 | 2450 | 1,40 | |
| 30 | 58 | 44,18 | 2410 | 1,50 | |

| n_a | M_a | i | $F_{Ra}^{(1)}$ | f_B | Модель |
|-----------------|-------|-------|----------------|-------|-------------------------------|
| [об/мин] | [Н·м] | | [Н] | | |
| 0,18 кВт | | | | | |
| 34 | 50 | 38,61 | 2340 | 1,70 | JRTR19DN63M4 JRTRF19DN63M4 |
| 36 | 47 | 36,20 | 2300 | 1,80 | |
| 41 | 42 | 31,94 | 2240 | 2,0 | |
| 47 | 37 | 28,32 | 2170 | 2,3 | |
| 55 | 31 | 24,07 | 2080 | 2,7 | |
| 34 | 50 | 25,23 | 2330 | 1,70 | JRTR19DN71S6 |
| 38 | 46 | 23,15 | 2290 | 1,85 | JRTRF19DN71S6 |
| 44 | 39 | 19,71 | 2200 | 2,2 | |
| 52 | 33 | 25,23 | 2110 | 2,6 | |
| 57 | 30 | 23,15 | 2060 | 2,8 | |
| 67 | 26 | 19,71 | 1970 | 3,3 | |
| 78 | 22 | 16,99 | 1890 | 3,8 | |
| 83 | 21 | 15,84 | 1860 | 4,1 | |
| 95 | 18 | 13,84 | 1790 | 4,7 | |
| 102 | 17 | 12,98 | 1760 | 5,0 | |
| 115 | 15 | 11,45 | 1690 | 5,4 | |
| 130 | 13 | 10,15 | 1640 | 5,8 | JRTR19DN63M4 |
| 153 | 11 | 8,63 | 1560 | 6,4 | JRTRF19DN63M4 |
| 175 | 9,8 | 7,55 | 1480 | 5,7 | |
| 188 | 9,2 | 7,04 | 1450 | 6,0 | |
| 215 | 8,0 | 6,15 | 1390 | 6,8 | |
| 229 | 7,5 | 5,76 | 1370 | 7,1 | |
| 259 | 6,6 | 5,09 | 1320 | 7,7 | |
| 293 | 5,9 | 4,51 | 1270 | 8,1 | |
| 344 | 5,0 | 3,83 | 1210 | 9,0 | |
| 268 | 6,4 | 10,15 | 1310 | 12 | |
| 315 | 5,5 | 8,63 | 1250 | 13 | |
| 360 | 4,8 | 7,55 | 1190 | 12 | |
| 387 | 4,4 | 7,04 | 1160 | 13 | |
| 442 | 3,9 | 6,15 | 1120 | 14 | JRTR19DN63S2 |
| 472 | 3,6 | 5,76 | 1090 | 15 | JRTRF19DN63S2 |
| 535 | 3,2 | 5,09 | 1050 | 16 | |
| 603 | 2,8 | 4,51 | 1010 | 17 | |
| 710 | 2,4 | 3,83 | 960 | 19 | |
| 143 | 12 | 6,07 | 4940 | 3,6 | |
| 168 | 10 | 5,18 | 4690 | 7,3 | JRTRX69DN71S6 |
| 192 | 8,9 | 4,53 | 4490 | 9,2 | JRTRXF69DN71S6 |
| 202 | 8,5 | 4,30 | 4410 | 9,4 | |
| 218 | 7,9 | 6,07 | 4310 | 5,4 | |
| 255 | 6,7 | 5,18 | 4090 | 11 | |
| 292 | 5,9 | 4,53 | 3920 | 14 | |
| 307 | 5,6 | 4,30 | 3850 | 14 | |
| 350 | 4,9 | 3,77 | 3690 | 18 | JRTRX69DN63M4 |
| 413 | 4,2 | 3,20 | 3500 | 24 | JRTRXF69DN63M4 |
| 457 | 3,8 | 2,89 | 3380 | 28 | |
| 519 | 3,3 | 2,54 | 3240 | 36 | |
| 550 | 3,1 | 2,40 | 3180 | 40 | |
| 646 | 2,7 | 2,04 | 3020 | 50 | |

| n_a | M_a | i | $F_{Ra}^{(1)}$ | f_B | Модель |
|-----------------|-------|------|----------------|-------|-------------------|
| [об/мин] | [Н·м] | | [Н] | | |
| 0,18 кВт | | | | | |
| 158 | 11 | 5,50 | 3880 | 3,6 | |
| 172 | 10 | 5,07 | 3780 | 3,6 | JRTRX59DN71S6 |
| 200 | 8,6 | 4,35 | 3600 | 7,9 | JRTRXF59DN71S6 |
| 230 | 7,5 | 3,79 | 3440 | 9,2 | |
| 240 | 7,2 | 5,50 | 3400 | 5,4 | |
| 261 | 6,6 | 5,07 | 3310 | 5,5 | |
| 303 | 5,7 | 4,35 | 3150 | 12 | |
| 348 | 4,9 | 3,79 | 3010 | 14 | |
| 372 | 4,6 | 3,55 | 2950 | 15 | |
| 421 | 4,1 | 3,14 | 2830 | 16 | JRTRX59DN63M4 |
| 453 | 3,8 | 2,91 | 2760 | 18 | JRTRXF59DN63M4 |
| 500 | 3,4 | 2,64 | 2670 | 20 | |
| 557 | 3,1 | 2,37 | 2580 | 22 | |
| 647 | 2,7 | 2,04 | 2460 | 26 | |
| 688 | 2,5 | 1,92 | 2410 | 28 | |
| 799 | 2,2 | 1,65 | 2290 | 31 | |
| 0,25 кВт | | | | | |
| 0,13 | 15200 | 9743 | 48200 | 0,85 | |
| 0,15 | 12800 | 8443 | 63100 | 1,00 | |
| 0,18 | 11000 | 7307 | 66200 | 1,20 | |
| 0,20 | 9740 | 6447 | 68100 | 1,35 | |
| 0,23 | 8410 | 5568 | 69800 | 1,55 | JRTR149R79DN71S4 |
| 0,26 | 7600 | 4926 | 70700 | 1,7 | JRTRF149R79DN71S4 |
| 0,30 | 6570 | 4325 | 71700 | 2,0 | |
| 0,35 | 5790 | 3754 | 72400 | 2,3 | |
| 0,39 | 5020 | 3302 | 72900 | 2,6 | |
| 0,45 | 4380 | 2898 | 73300 | 3,0 | |
| 0,22 | 8670 | 5834 | 51100 | 0,90 | |
| 0,25 | 7970 | 5116 | 53500 | 1,00 | JRTR139R79DN71S4 |
| 0,29 | 6740 | 4464 | 55800 | 1,20 | JRTRF139R79DN71S4 |
| 0,33 | 5930 | 3928 | 57100 | 1,35 | |
| 0,28 | 7430 | 4709 | 54600 | 1,1 | |
| 0,32 | 6340 | 4018 | 56500 | 1,25 | |
| 0,37 | 5550 | 3514 | 57700 | 1,45 | JRTR139R79DN71S4 |
| 0,39 | 5270 | 3338 | 58100 | 1,5 | JRTRF139R79DN71S4 |
| 0,44 | 4620 | 2929 | 58900 | 1,75 | |
| 0,49 | 4190 | 2658 | 59300 | 1,9 | |
| 0,54 | 3800 | 2412 | 59700 | 2,1 | |
| 0,63 | 3270 | 2073 | 60100 | 2,5 | JRTR139R79DN71S4 |
| 0,71 | 2810 | 1839 | 60500 | 2,8 | JRTRF139R79DN71S4 |
| 0,93 | 2180 | 1397 | 60800 | 3,7 | |
| 1,1 | 1890 | 1226 | 61000 | 4,2 | |
| 0,43 | 4730 | 3039 | 25600 | 0,90 | JRTR109R79DN71S4 |
| | | | | | JRTRF109R79DN71S4 |



| n_a | M_a | i | $F_{Ra}^{(1)}$ | f_b | Модель |
|-----------------|-------|------|----------------|-------|---------------------------------------|
| [об/мин] | [Н·м] | | [Н] | | |
| 0,25 кВт | | | | | |
| 0,43 | 4790 | 3034 | 23600 | 0,90 | JRTR109R79DN71S4 JRTRF109R79DN71S4 |
| 0,65 | 3100 | 1987 | 34600 | 1,40 | |
| 0,71 | 2790 | 1827 | 35600 | 1,55 | |
| 0,81 | 2410 | 1599 | 36300 | 1,80 | |
| 0,93 | 2140 | 1400 | 36600 | 2,0 | JRTR109R79DN71S4 JRTRF109R79DN71S4 |
| 1,1 | 1840 | 1226 | 36900 | 2,3 | |
| 1,4 | 1440 | 939 | 37300 | 3,0 | |
| 1,6 | 1240 | 822 | 37400 | 3,5 | |
| 0,64 | 3160 | 2016 | 12400 | 0,95 | JRTR99R59DN71S4 JRTRF99R59DN71S4 |
| 0,75 | 2840 | 1733 | 22000 | 1,05 | |
| 0,80 | 2660 | 1623 | 23200 | 1,15 | |
| 0,71 | 2960 | 1823 | 21100 | 1,0 | |
| 0,82 | 2570 | 1583 | 23700 | 1,15 | |
| 0,93 | 2230 | 1396 | 25400 | 1,35 | |
| 1,1 | 1940 | 1228 | 26600 | 1,55 | |
| 1,2 | 1750 | 1069 | 27300 | 1,7 | JRTR99R59DN71S4 JRTRF99R59DN71S4 |
| 1,4 | 1530 | 938 | 27600 | 1,95 | |
| 1,6 | 1300 | 824 | 27900 | 2,3 | |
| 1,8 | 1160 | 737 | 28100 | 2,6 | |
| 2,1 | 1000 | 632 | 28200 | 3,0 | |
| 1,1 | 1850 | 1145 | 10700 | 0,85 | |
| 1,2 | 1670 | 1037 | 16000 | 0,95 | JRTR89R59DN71S4 |
| 1,4 | 1490 | 931 | 17400 | 1,05 | JRTRF89R59DN71S4 |
| 1,6 | 1270 | 802 | 18600 | 1,2 | |
| 1,1 | 1800 | 1143 | 14700 | 0,85 | |
| 1,5 | 1420 | 885 | 17800 | 1,1 | |
| 1,7 | 1250 | 776 | 18700 | 1,25 | |
| 1,9 | 1100 | 685 | 19400 | 1,4 | JRTR89R59DN71S4 |
| 2,2 | 930 | 599 | 20000 | 1,65 | JRTRF89R59DN71S4 |
| 2,5 | 820 | 525 | 20000 | 1,9 | |
| 2,8 | 715 | 456 | 20000 | 2,2 | |
| 4,9 | 415 | 268 | 20000 | 3,7 | |
| 2,3 | 920 | 571 | 8910 | 0,90 | JRTR79R39DN71S4 JRTRF79R39DN71S4 |
| 2,3 | 930 | 560 | 8780 | 0,90 | |
| 2,7 | 795 | 488 | 10100 | 1,05 | |
| 3,0 | 705 | 436 | 10900 | 1,15 | |
| 3,5 | 610 | 373 | 11500 | 1,35 | JRTR79R39DN71S4 |
| 4,0 | 535 | 327 | 11900 | 1,55 | JRTRF79R39DN71S4 |
| 4,5 | 475 | 289 | 12200 | 1,75 | |
| 5,0 | 425 | 260 | 12400 | 1,95 | |
| 5,8 | 355 | 224 | 12600 | 2,3 | |
| 3,3 | 620 | 388 | 7290 | 0,95 | |
| 3,8 | 565 | 344 | 7950 | 1,05 | JRTR69R39DN71S4 |
| 4,4 | 465 | 294 | 8870 | 1,3 | JRTRF69R39DN71S4 |
| 5,0 | 425 | 261 | 9180 | 1,4 | |
| 5,5 | 380 | 234 | 9460 | 1,6 | |

| n_a | M_a | i | $F_{Ra}^{(1)}$ | f_b | Модель |
|-----------------|-------|--------|----------------|-------|-------------------------------------|
| [об/мин] | [Н·м] | | [Н] | | |
| 0,25 кВт | | | | | |
| 6,5 | 320 | 200 | 9780 | 1,85 | |
| 7,4 | 280 | 176 | 9980 | 2,2 | JRTR69R39DN71S4 JRTRF69R39DN71S4 |
| 8,2 | 250 | 158 | 10100 | 2,4 | |
| 3,4 | 645 | 384 | 6960 | 0,95 | |
| 3,6 | 600 | 359 | 7550 | 1,00 | |
| 4,2 | 515 | 310 | 8430 | 1,15 | |
| 4,9 | 435 | 264 | 9100 | 1,4 | JRTR69R39DN71S4 JRTRF69R39DN71S4 |
| 5,5 | 385 | 235 | 9420 | 1,55 | |
| 6,5 | 325 | 201 | 9750 | 1,85 | |
| 7,2 | 295 | 181 | 9910 | 2,0 | |
| 4,1 | 520 | 319 | 6050 | 0,85 | |
| 4,8 | 440 | 273 | 7160 | 1,05 | |
| 5,4 | 380 | 241 | 7380 | 1,2 | JRTR59R39DN71S4 |
| 6,1 | 340 | 215 | 7510 | 1,3 | JRTRF59R39DN71S4 |
| 6,9 | 300 | 187 | 7630 | 1,5 | |
| 7,9 | 260 | 164 | 7730 | 1,75 | |
| 9,2 | 225 | 142 | 7800 | 2,0 | |
| 4,0 | 545 | 324 | 4980 | 0,85 | |
| 4,5 | 485 | 290 | 6950 | 0,95 | |
| 5,0 | 435 | 262 | 7160 | 1,05 | JRTR59R39DN71S4 JRTRF59R39DN71S4 |
| 5,3 | 405 | 246 | 7280 | 1,1 | |
| 5,9 | 360 | 220 | 7450 | 1,25 | |
| 5,7 | 375 | 228 | 2440 | 0,8 | |
| 6,7 | 315 | 195 | 5320 | 0,95 | JRTR49R39DN71S4 |
| 7,1 | 295 | 182 | 5440 | 1,0 | JRTRF49R39DN71S4 |
| 8,5 | 245 | 154 | 5680 | 1,2 | |
| 8,7 | 250 | 150 | 2540 | 0,8 | |
| 10 | 210 | 130 | 4790 | 0,95 | |
| 10 | 200 | 124 | 4930 | 1,0 | JRTR39R19DN71S4 JRTRF39R19DN71S4 |
| 12 | 178 | 110 | 5200 | 1,1 | |
| 14 | 152 | 94 | 5460 | 1,3 | |
| 8,4 | 250 | 156 | 2350 | 0,8 | |
| 9,7 | 220 | 135 | 4660 | 0,9 | |
| 10 | 215 | 127 | 4770 | 0,95 | JRTR39R19DN71S4 JRTRF39R19DN71S4 |
| 13 | 174 | 104 | 5250 | 1,15 | |
| 14 | 150 | 90 | 5470 | 1,35 | |
| 2,3 | 1020 | 289,74 | 28200 | 3,0 | |
| 2,7 | 900 | 255,71 | 28300 | 3,3 | JRTR99DN80N8* |
| 2,8 | 850 | 241,25 | 28400 | 3,5 | JRTRF99DN80N8* |
| 3,1 | 760 | 216,28 | 28400 | 4,0 | |
| 2,8 | 870 | 246,54 | 20000 | 1,80 | |
| 3,1 | 760 | 216,54 | 20000 | 2,0 | JRTR89DN80N8* |
| 3,3 | 720 | 205,71 | 20000 | 2,2 | JRTRF89DN80N8* |
| 3,7 | 640 | 181,77 | 20000 | 2,4 | |
| 4,1 | 585 | 166,59 | 11600 | 1,40 | |
| 4,7 | 510 | 145,67 | 12000 | 1,60 | JRTR79DN80N8* |
| 4,9 | 485 | 138,39 | 12100 | 1,70 | JRTRF79DN80N8* |
| 5,6 | 425 | 121,42 | 12400 | 1,90 | |

| n_a | M_a | i | $F_{Ra}^{(1)}$ | f_b | Модель | n_a | M_a | i | $F_{Ra}^{(1)}$ | f_b | Модель |
|-----------------|-------|--------|----------------|-------|---------------|-----------------|-------|--------|----------------|-------|---------------|
| [об/мин] | [Н·м] | | [Н] | | | [об/мин] | [Н·м] | | [Н] | | |
| 0,25 кВт | | | | | | 0,25 кВт | | | | | |
| 4,5 | 530 | 195,24 | 11900 | 1,55 | JRTR79DN71M6 | 11 | 210 | 114,17 | 5820 | 1,45 | |
| 5,3 | 450 | 166,59 | 12300 | 1,80 | JRTRF79DN71M6 | 13 | 185 | 100,86 | 5900 | 1,60 | |
| 6,0 | 395 | 145,67 | 12500 | 2,1 | | 14 | 172 | 93,68 | 5940 | 1,75 | |
| 6,7 | 360 | 195,24 | 12600 | 2,3 | | 15 | 156 | 84,90 | 5980 | 1,90 | |
| 7,8 | 305 | 166,59 | 12800 | 2,7 | JRTR79DN71S4 | 17 | 140 | 76,23 | 6020 | 2,1 | JRTR49DN71S4 |
| 8,9 | 270 | 145,67 | 12900 | 3,1 | JRTRF79DN71S4 | 19 | 126 | 68,54 | 6050 | 2,4 | JRTRF49DN71S4 |
| 9,4 | 255 | 138,39 | 12900 | 3,2 | | 20 | 118 | 64,21 | 6070 | 2,5 | |
| 11 | 225 | 121,42 | 13000 | 3,7 | | 23 | 104 | 56,73 | 6090 | 2,9 | |
| 4,3 | 555 | 158,14 | 8060 | 1,10 | | 25 | 97 | 52,69 | 6100 | 3,1 | |
| 4,9 | 485 | 137,67 | 8730 | 1,25 | JRTR69DN80N8 | 27 | 88 | 47,75 | 6080 | 3,3 | |
| 5,3 | 455 | 128,97 | 8970 | 1,35 | JRTRF69DN80N8 | 9,6 | 250 | 134,82 | 2630 | 0,80 | |
| 6,0 | 400 | 113,94 | 9340 | 1,50 | | 11 | 225 | 123,66 | 4560 | 0,90 | |
| 4,4 | 540 | 199,81 | 8190 | 1,10 | | 12 | 193 | 105,28 | 5030 | 1,05 | |
| 4,8 | 500 | 184,07 | 8590 | 1,20 | | 14 | 167 | 90,77 | 5320 | 1,20 | |
| 5,6 | 430 | 158,14 | 9140 | 1,40 | JRTR69DN71M6 | 15 | 155 | 84,61 | 5420 | 1,30 | |
| 6,4 | 375 | 137,67 | 9500 | 1,60 | JRTRF69DN71M6 | 18 | 136 | 73,96 | 5590 | 1,45 | |
| 6,8 | 350 | 128,97 | 9630 | 1,70 | | 19 | 127 | 69,33 | 5650 | 1,55 | JRTR39DN71S4 |
| 7,7 | 310 | 113,94 | 9840 | 1,95 | | 21 | 112 | 61,18 | 5750 | 1,80 | JRTRF39DN71S4 |
| 8,3 | 285 | 105,83 | 9940 | 2,1 | | 23 | 102 | 55,76 | 5800 | 1,95 | |
| 6,5 | 365 | 199,81 | 9540 | 1,65 | | 27 | 88 | 48,08 | 5870 | 2,3 | |
| 7,1 | 340 | 184,07 | 9700 | 1,80 | | 29 | 82 | 44,81 | 5760 | 2,4 | |
| 8,2 | 290 | 158,14 | 9930 | 2,1 | | 33 | 72 | 39,17 | 5540 | 2,8 | |
| 9,4 | 255 | 137,67 | 10100 | 2,4 | JRTR69DN71S4 | 35 | 67 | 36,72 | 5430 | 3,0 | |
| 10 | 235 | 128,97 | 10100 | 2,5 | JRTRF69DN71S4 | 40 | 60 | 32,40 | 5230 | 3,4 | |
| 11 | 210 | 113,94 | 10200 | 2,9 | | 15 | 156 | 84,78 | 4100 | 0,85 | |
| 12 | 194 | 105,83 | 10300 | 3,1 | | 18 | 136 | 74,11 | 4210 | 0,95 | |
| 14 | 176 | 95,91 | 10300 | 3,4 | | 19 | 128 | 69,47 | 4250 | 1,00 | |
| 15 | 158 | 86,11 | 10400 | 3,8 | | 21 | 113 | 61,30 | 4190 | 1,15 | |
| 4,7 | 505 | 186,89 | 6450 | 0,90 | | 23 | 103 | 55,87 | 4090 | 1,25 | |
| 5,1 | 465 | 172,17 | 7030 | 0,95 | | 27 | 89 | 48,17 | 3940 | 1,45 | JRTR29DN71S4 |
| 5,9 | 400 | 147,92 | 7300 | 1,10 | JRTR59DN71M6 | 29 | 83 | 44,90 | 3870 | 1,60 | JRTRF29DN71S4 |
| 6,8 | 350 | 128,77 | 7480 | 1,30 | JRTRF59DN71M6 | 33 | 72 | 39,25 | 3730 | 1,80 | |
| 7,3 | 325 | 120,63 | 7550 | 1,35 | | 35 | 68 | 36,79 | 3670 | 1,90 | |
| 8,3 | 290 | 106,58 | 7660 | 1,55 | | 40 | 60 | 32,47 | 3540 | 2,2 | |
| 8,9 | 270 | 98,99 | 7710 | 1,70 | | 45 | 53 | 28,78 | 3420 | 2,5 | |
| 7,0 | 345 | 186,89 | 7500 | 1,30 | | 53 | 45 | 24,47 | 3270 | 2,9 | |
| 7,6 | 315 | 172,17 | 7590 | 1,40 | | 46 | 52 | 28,37 | 3410 | 2,5 | |
| 8,8 | 270 | 147,92 | 7700 | 1,65 | | 50 | 48 | 26,09 | 3330 | 2,7 | |
| 10 | 235 | 128,77 | 7780 | 1,90 | | 58 | 41 | 22,32 | 3180 | 3,2 | |
| 11 | 220 | 120,63 | 7810 | 2,0 | JRTR59DN71S4 | 67 | 36 | 19,35 | 3050 | 3,7 | |
| 12 | 196 | 106,58 | 7860 | 2,3 | JRTRF59DN71S4 | 72 | 33 | 18,08 | 2990 | 3,9 | |
| 13 | 182 | 98,99 | 7880 | 2,5 | | 83 | 29 | 15,63 | 2860 | 4,5 | |
| 14 | 165 | 89,71 | 7910 | 2,7 | | 98 | 24 | 13,28 | 2730 | 5,3 | JRTR29DN71S4 |
| 16 | 148 | 80,55 | 7930 | 3,0 | | 110 | 22 | 11,86 | 2630 | 5,9 | JRTRF29DN71S4 |
| 19 | 127 | 69,23 | 7960 | 3,5 | | 128 | 19 | 10,13 | 2510 | 6,6 | |
| 7,4 | 325 | 176,88 | 5280 | 0,90 | | 138 | 17 | 9,41 | 2440 | 7,1 | |
| 8,0 | 300 | 162,94 | 5420 | 1,00 | JRTR49DN71S4 | 159 | 15 | 8,16 | 2330 | 7,7 | |
| 9,3 | 255 | 139,99 | 5630 | 1,15 | JRTRF49DN71S4 | 170 | 14 | 7,63 | 2290 | 8,0 | |
| 11 | 225 | 121,87 | 5770 | 1,35 | | | | | | | |



| n_a | M_a | i | $F_{Ra}^{(1)}$ | f_b | Модель |
|-----------------|-------|-------|----------------|-------|----------------|
| [об/мин] | [Н·м] | | [Н] | | |
| 0,25 кВт | | | | | |
| 197 | 12 | 6,59 | 2180 | 8,8 | |
| 232 | 10 | 5,60 | 2080 | 9,6 | |
| 260 | 9,2 | 5,00 | 2000 | 10 | JRTR29DN71S4 |
| 304 | 7,8 | 4,27 | 1910 | 11 | JRTRF29DN71S4 |
| 325 | 7,3 | 4,00 | 1870 | 12 | |
| 386 | 6,2 | 3,37 | 1770 | 13 | |
| 23 | 105 | 57,35 | 756 | 0,80 | |
| 24 | 99 | 53,76 | 785 | 0,85 | |
| 27 | 87 | 47,44 | 1630 | 1,00 | |
| 29 | 81 | 44,18 | 2000 | 1,05 | |
| 34 | 71 | 38,61 | 2200 | 1,20 | JRTR19DN71S4 |
| 36 | 67 | 36,20 | 2180 | 1,30 | JRTRF19DN71S4 |
| 41 | 59 | 31,94 | 2130 | 1,45 | |
| 46 | 52 | 28,32 | 2070 | 1,65 | |
| 54 | 44 | 24,07 | 2000 | 1,90 | |
| 52 | 46 | 25,23 | 2020 | 1,85 | |
| 56 | 43 | 23,15 | 1980 | 2,0 | |
| 66 | 36 | 19,71 | 1910 | 2,3 | |
| 77 | 31 | 16,99 | 1840 | 2,7 | |
| 82 | 29 | 15,84 | 1810 | 2,9 | |
| 94 | 25 | 13,84 | 1750 | 3,3 | |
| 100 | 24 | 12,98 | 1720 | 3,6 | |
| 114 | 21 | 11,45 | 1660 | 3,9 | JRTR19DN71S4 |
| 128 | 19 | 10,15 | 1600 | 4,1 | JRTRF19DN71S4 |
| 151 | 16 | 8,63 | 1530 | 4,6 | |
| 172 | 14 | 7,55 | 1450 | 4,0 | |
| 185 | 13 | 7,04 | 1420 | 4,3 | |
| 211 | 11 | 6,15 | 1370 | 4,8 | |
| 226 | 11 | 5,76 | 1350 | 5,0 | |
| 256 | 9,3 | 5,09 | 1300 | 5,5 | |
| 288 | 8,3 | 4,51 | 1250 | 5,8 | |
| 339 | 7,0 | 3,83 | 1190 | 6,4 | |
| 433 | 5,5 | 6,15 | 1110 | 9,8 | |
| 461 | 5,2 | 5,76 | 1090 | 10 | |
| 523 | 4,6 | 5,09 | 1050 | 11 | JRTR19DN63M2 |
| 590 | 4,0 | 4,51 | 1010 | 12 | JRTRF19DN63M2 |
| 694 | 3,4 | 3,83 | 960 | 13 | |
| 145 | 17 | 6,07 | 4890 | 2,6 | |
| 170 | 14 | 5,18 | 4650 | 5,4 | JRTRX69DN71M6 |
| 194 | 12 | 4,53 | 4450 | 6,7 | JRTRXF69DN71M6 |
| 205 | 12 | 4,30 | 4380 | 6,8 | |
| 214 | 11 | 6,07 | 4310 | 3,9 | |
| 251 | 9,5 | 5,18 | 4100 | 7,9 | |
| 287 | 8,3 | 4,53 | 3920 | 9,9 | |
| 302 | 7,9 | 4,30 | 3860 | 10 | JRTRX69DN71S4 |
| 345 | 6,9 | 3,77 | 3700 | 13 | JRTRXF69DN71S4 |
| 406 | 5,9 | 3,20 | 3500 | 17 | |
| 450 | 5,3 | 2,89 | 3390 | 20 | |

| n_a | M_a | i | $F_{Ra}^{(1)}$ | f_b | Модель |
|-----------------|-------|------|----------------|-------|--------------------|
| [об/мин] | [Н·м] | | [Н] | | |
| 0,25 кВт | | | | | |
| 511 | 4,7 | 2,54 | 3250 | 25 | |
| 542 | 4,4 | 2,40 | 3190 | 28 | JRTRX69DN71S4 |
| 636 | 3,8 | 2,04 | 3020 | 35 | JRTRXF69DN71S4 |
| 160 | 15 | 5,50 | 3840 | 2,6 | |
| 174 | 14 | 5,07 | 3740 | 2,6 | |
| 202 | 12 | 4,35 | 3560 | 5,8 | JRTRX59DN71M6 |
| 232 | 10 | 3,79 | 3410 | 6,7 | |
| 236 | 10 | 5,50 | 3390 | 3,9 | |
| 257 | 9,3 | 5,07 | 3300 | 3,9 | |
| 299 | 8,0 | 4,35 | 3150 | 8,5 | |
| 343 | 7,0 | 3,79 | 3010 | 9,9 | JRTRX59DN71S4 |
| 366 | 6,5 | 3,55 | 2950 | 11 | JRTRXF59DN71S4 |
| 414 | 5,8 | 3,14 | 2830 | 11 | |
| 446 | 5,3 | 2,91 | 2760 | 13 | |
| 492 | 4,8 | 2,64 | 2680 | 14 | |
| 548 | 4,4 | 2,37 | 2580 | 16 | |
| 637 | 3,7 | 2,04 | 2460 | 19 | |
| 677 | 3,5 | 1,92 | 2410 | 20 | |
| 787 | 3,0 | 1,65 | 2300 | 23 | |
| 0,37 кВт | | | | | |
| 0,19 | 15900 | 7307 | 37500 | 0,80 | |
| 0,21 | 14100 | 6447 | 60400 | 0,90 | |
| 0,25 | 12100 | 5568 | 64300 | 1,05 | JRTR149R79DN71M4* |
| 0,28 | 10900 | 4926 | 66400 | 1,20 | JRTRF149R79DN71M4* |
| 0,32 | 9480 | 4325 | 68500 | 1,35 | |
| 0,37 | 8310 | 3754 | 70000 | 1,55 | |
| 0,42 | 7240 | 3302 | 71100 | 1,80 | |
| 0,48 | 6320 | 2898 | 71900 | 2,1 | |
| 0,31 | 9740 | 4464 | 39400 | 0,80 | JRTR139R79DN71M4* |
| 0,35 | 8570 | 3928 | 51500 | 0,95 | JRTRF139R79DN71M4* |
| 0,34 | 9080 | 4018 | 49200 | 0,90 | |
| 0,39 | 7940 | 3514 | 53500 | 1,00 | |
| 0,41 | 7540 | 3338 | 54300 | 1,05 | JRTR139R79DN71M4* |
| 0,47 | 6620 | 2929 | 56000 | 1,20 | JRTRF139R79DN71M4* |
| 0,56 | 5600 | 2484 | 57600 | 1,45 | |
| 0,62 | 5030 | 2242 | 58400 | 1,60 | |
| 0,52 | 6000 | 2658 | 57000 | 1,35 | |
| 0,57 | 5440 | 2412 | 57800 | 1,45 | |
| 0,67 | 4680 | 2073 | 58800 | 1,70 | |
| 0,75 | 4060 | 1839 | 59400 | 1,95 | |
| 0,99 | 3130 | 1397 | 60200 | 2,6 | JRTR139R79DN71M4* |
| 1,1 | 2720 | 1226 | 60500 | 2,9 | JRTRF139R79DN71M4* |
| 1,3 | 2440 | 1090 | 60700 | 3,3 | |
| 1,5 | 2130 | 951 | 60900 | 3,8 | |
| 0,67 | 4660 | 2067 | 27300 | 0,90 | |
| 0,82 | 3790 | 1693 | 31900 | 1,15 | |
| 0,89 | 3420 | 1550 | 33500 | 1,25 | JRTR109R79DN71M4* |
| 0,98 | 3110 | 1407 | 34600 | 1,40 | JRTRF109R79DN71M4* |
| 1,1 | 2670 | 1209 | 35900 | 1,60 | |
| 1,3 | 2330 | 1055 | 36400 | 1,85 | |

| n_a | M_a | i | $F_{Ra}^{(1)}$ | f_B | Модель |
|-----------------|-------|--------|----------------|-------|--------------------|
| [об/мин] | [Н·м] | | [Н] | | |
| 0,37 кВт | | | | | |
| 0,69 | 4450 | 1987 | 28600 | 0,95 | |
| 0,76 | 4030 | 1827 | 30800 | 1,05 | |
| 0,86 | 3490 | 1599 | 33200 | 1,25 | JRTR109R79DN71M4* |
| 0,99 | 3090 | 1400 | 34600 | 1,40 | JRTRF109R79DN71M4* |
| 1,1 | 2670 | 1226 | 35900 | 1,60 | |
| 1,5 | 2070 | 939 | 36700 | 2,1 | |
| 1,7 | 1790 | 822 | 37000 | 2,4 | |
| 0,96 | 3240 | 1434 | 10800 | 0,95 | |
| 1,1 | 2760 | 1207 | 22500 | 1,10 | JRTR99R59DN71M4* |
| 1,3 | 2470 | 1084 | 24300 | 1,20 | JRTRF99R59DN71M4* |
| 0,99 | 3180 | 1396 | 10800 | 0,95 | |
| 1,1 | 2780 | 1228 | 22500 | 1,10 | |
| 1,3 | 2450 | 1069 | 24200 | 1,20 | |
| 1,5 | 2160 | 938 | 25700 | 1,40 | |
| 1,7 | 1860 | 824 | 26900 | 1,60 | JRTR99R59DN71M4* |
| 1,9 | 1670 | 737 | 27400 | 1,80 | JRTRF99R59DN71M4* |
| 2,2 | 1430 | 632 | 27700 | 2,1 | |
| 3,2 | 980 | 431 | 28200 | 3,1 | |
| 3,8 | 860 | 379 | 28300 | 3,5 | |
| 4,1 | 765 | 336 | 28400 | 3,9 | |
| 1,7 | 1810 | 802 | 13800 | 0,85 | |
| 1,8 | 1700 | 754 | 15800 | 0,90 | JRTR89R59DN71M4* |
| 2,1 | 1450 | 649 | 17600 | 1,05 | JRTRF89R59DN71M4* |
| 1,8 | 1780 | 776 | 15100 | 0,85 | |
| 2,0 | 1570 | 685 | 16800 | 1,00 | |
| 2,3 | 1340 | 599 | 18300 | 1,15 | |
| 2,6 | 1170 | 525 | 19100 | 1,30 | JRTR89R59DN71M4* |
| 3,0 | 1030 | 456 | 19700 | 1,50 | JRTRF89R59DN71M4* |
| 5,2 | 595 | 268 | 20000 | 2,6 | |
| 5,8 | 525 | 236 | 20000 | 2,9 | |
| 2,6 | 1260 | 538 | 18700 | 1,25 | |
| 2,9 | 1100 | 472 | 19400 | 1,40 | JRTR89R59DN71M4* |
| 3,5 | 930 | 400 | 20000 | 1,65 | JRTRF89R59DN71M4* |
| 3,8 | 830 | 361 | 20000 | 1,85 | |
| 3,2 | 980 | 436 | 5390 | 0,85 | |
| 3,7 | 860 | 373 | 9520 | 0,95 | |
| 4,2 | 755 | 327 | 10500 | 1,10 | |
| 4,8 | 670 | 289 | 11100 | 1,2 | |
| 5,3 | 600 | 260 | 11600 | 1,35 | JRTR79R39DN71M4* |
| 6,2 | 510 | 224 | 12000 | 1,60 | JRTRF79R39DN71M4* |
| 7,0 | 445 | 197 | 12300 | 1,85 | |
| 8,1 | 390 | 169 | 12500 | 2,1 | |
| 9,3 | 340 | 149 | 12700 | 2,4 | |
| 4,7 | 665 | 294 | 4670 | 0,90 | |
| 5,3 | 600 | 261 | 7550 | 1,00 | JRTR69R39DN71M4* |
| 5,9 | 540 | 234 | 8220 | 1,1 | JRTRF69R39DN71M4* |
| 6,9 | 460 | 200 | 8930 | 1,3 | |
| 2,7 | 1330 | 255,71 | 27900 | 2,3 | JRTR99DN90S8* |
| 2,8 | 1250 | 241,25 | 28000 | 2,4 | JRTRF99DN90S8* |
| 3,1 | 1120 | 216,28 | 28100 | 2,7 | |

| n_a | M_a | i | $F_{Ra}^{(1)}$ | f_B | Модель |
|-----------------|-------|--------|----------------|-------|----------------|
| [об/мин] | [Н·м] | | [Н] | | |
| 0,37 кВт | | | | | |
| 3,7 | 970 | 186,30 | 28300 | 3,1 | JRTR99DN90S8* |
| | | | | | JRTRF99DN90S8* |
| 3,1 | 1140 | 289,74 | 28100 | 2,6 | |
| 3,5 | 1000 | 255,71 | 28200 | 3,0 | JRTR99DN80M6* |
| 3,7 | 950 | 241,25 | 28300 | 3,2 | JRTRF99DN80M6* |
| 4,2 | 850 | 216,28 | 28400 | 3,5 | |
| 3,1 | 1130 | 216,54 | 19300 | 1,40 | |
| 3,3 | 1070 | 205,71 | 19600 | 1,45 | JRTR89DN90S8* |
| 3,7 | 940 | 181,77 | 20000 | 1,65 | JRTRF89DN90S8* |
| 3,7 | 970 | 246,54 | 20000 | 1,60 | |
| 4,2 | 850 | 216,54 | 20000 | 1,80 | |
| 4,4 | 810 | 205,71 | 20000 | 1,90 | JRTR89DN80M6* |
| 4,9 | 715 | 181,77 | 20000 | 2,2 | JRTRF89DN80M6* |
| 5,8 | 610 | 155,34 | 20000 | 2,5 | |
| 6,3 | 560 | 142,41 | 20000 | 2,8 | |
| 4,7 | 755 | 145,67 | 10500 | 1,10 | |
| 4,9 | 720 | 138,39 | 10800 | 1,15 | JRTR79DN90S8* |
| 5,6 | 630 | 121,42 | 11400 | 1,30 | JRTRF79DN90S8* |
| 5,4 | 655 | 166,59 | 11200 | 1,25 | |
| 6,2 | 570 | 145,67 | 11700 | 1,45 | JRTR79DN80M6* |
| 6,5 | 545 | 138,39 | 11900 | 1,50 | JRTRF79DN80M6* |
| 7,1 | 500 | 195,24 | 12100 | 1,65 | |
| 8,3 | 425 | 166,59 | 12400 | 1,90 | |
| 9,5 | 375 | 145,67 | 12600 | 2,2 | |
| 10 | 355 | 138,39 | 12600 | 2,3 | JRTR79DN71M4* |
| 11 | 310 | 121,42 | 12800 | 2,6 | JRTRF79DN71M4* |
| 13 | 265 | 102,99 | 12900 | 3,1 | |
| 15 | 240 | 92,97 | 12900 | 3,5 | |
| 5,7 | 620 | 158,14 | 7300 | 0,95 | |
| 6,5 | 540 | 137,67 | 8210 | 1,10 | JRTR69DN80M6* |
| 7,0 | 505 | 128,97 | 8530 | 1,20 | JRTRF69DN80M6* |
| 7,9 | 445 | 113,94 | 9010 | 1,35 | |
| 6,9 | 510 | 199,81 | 8480 | 1,15 | |
| 7,5 | 470 | 184,07 | 8820 | 1,25 | |
| 8,7 | 405 | 158,14 | 9310 | 1,50 | |
| 10 | 355 | 137,67 | 9620 | 1,70 | |
| 11 | 330 | 126,97 | 9740 | 1,80 | |
| 12 | 290 | 113,94 | 9920 | 2,1 | JRTR69DN71M4* |
| 13 | 270 | 105,83 | 10000 | 2,2 | JRTRF69DN71M4* |
| 14 | 245 | 95,91 | 10100 | 2,4 | |
| 16 | 220 | 86,11 | 10200 | 2,7 | |
| 19 | 190 | 74,17 | 10300 | 3,2 | |
| 20 | 179 | 69,75 | 10300 | 3,4 | |
| 23 | 157 | 61,26 | 10400 | 3,8 | |
| 24 | 146 | 56,89 | 10400 | 4,1 | |
| 7,0 | 505 | 128,77 | 6510 | 0,90 | |
| 7,5 | 475 | 120,63 | 7000 | 0,95 | JRTR59DN80M6* |
| 8,4 | 420 | 106,58 | 7240 | 1,10 | JRTRF59DN80M6* |
| 9,1 | 390 | 98,199 | 7350 | 1,15 | |



| n_a | M_a | i | $F_{Ra}^{(1)}$ | f_b | Модель | n_a | M_a | i | $F_{Ra}^{(1)}$ | f_b | Модель |
|-----------------|-------|--------|----------------|-------|----------------|-----------------|-------|-------|----------------|-------|----------------|
| [об/мин] | [Н·м] | | [Н] | | | [об/мин] | [Н·м] | | [Н] | | |
| 0,37 кВт | | | | | | 0,37 кВт | | | | | |
| 7,4 | 480 | 186,89 | 6980 | 0,95 | | 49 | 73 | 28,32 | 4830 | 2,8 | |
| 8,0 | 440 | 172,17 | 7140 | 1,00 | | 53 | 67 | 26,03 | 4710 | 2,8 | JRTR39DN71M4* |
| 9,3 | 380 | 147,92 | 7390 | 1,20 | | 62 | 57 | 22,27 | 4500 | 3,5 | JRTRF39DN71M4* |
| 11 | 330 | 128,77 | 7550 | 1,35 | | 71 | 49 | 19,31 | 4320 | 4,1 | |
| 11 | 310 | 120,63 | 7610 | 1,45 | | 76 | 46 | 18,05 | 4230 | 4,3 | |
| 13 | 275 | 106,58 | 7700 | 1,65 | | 88 | 40 | 15,60 | 4050 | 5,0 | JRTR39DN71M4* |
| 14 | 255 | 98,99 | 7750 | 1,80 | JRTR59DN71M4* | 104 | 34 | 13,25 | 3850 | 5,6 | JRTRF39DN71M4* |
| 15 | 230 | 89,71 | 7800 | 1,95 | JRTRF59DN71M4* | 117 | 30 | 11,83 | 3720 | 6,0 | |
| 17 | 205 | 80,55 | 7840 | 2,2 | | 23 | 157 | 61,30 | 3870 | 0,85 | |
| 20 | 177 | 69,23 | 7890 | 2,5 | | 25 | 143 | 55,87 | 3800 | 0,90 | |
| 21 | 166 | 64,85 | 7910 | 2,7 | | 29 | 123 | 48,17 | 3680 | 1,05 | |
| 24 | 147 | 57,29 | 7760 | 3,1 | | 31 | 115 | 44,90 | 3620 | 1,15 | JRTR29DN71M4* |
| 26 | 136 | 53,22 | 7600 | 3,3 | | 35 | 101 | 39,25 | 3510 | 1,30 | JRTRF29DN71M4* |
| 29 | 124 | 48,23 | 7380 | 3,6 | | 38 | 94 | 36,79 | 3460 | 1,40 | |
| 9,9 | 360 | 139,99 | 3490 | 0,85 | | 43 | 83 | 32,47 | 3350 | 1,55 | |
| 11 | 310 | 121,87 | 5350 | 0,95 | | 48 | 74 | 28,78 | 3250 | 1,75 | |
| 12 | 290 | 114,17 | 5460 | 1,05 | | 56 | 63 | 24,47 | 3110 | 2,1 | |
| 14 | 260 | 100,86 | 5630 | 1,15 | | 49 | 73 | 28,37 | 3240 | 1,80 | |
| 15 | 240 | 93,68 | 5700 | 1,25 | | 53 | 67 | 26,09 | 3170 | 1,95 | |
| 16 | 215 | 84,90 | 5790 | 1,40 | | 62 | 57 | 22,32 | 3040 | 2,3 | JRTR29DN71M4* |
| 18 | 195 | 76,23 | 5870 | 1,55 | | 71 | 50 | 19,35 | 2920 | 2,6 | JRTRF29DN71M4* |
| 20 | 176 | 68,54 | 5930 | 1,70 | JRTR49DN71M4* | 76 | 46 | 18,08 | 2860 | 2,8 | |
| 21 | 164 | 64,21 | 5960 | 1,80 | JRTRF49DN71M4* | 88 | 40 | 15,63 | 2750 | 3,2 | |
| 24 | 145 | 56,73 | 6010 | 2,1 | | 104 | 34 | 13,28 | 2620 | 3,8 | |
| 26 | 135 | 52,69 | 5990 | 2,2 | | 36 | 99 | 38,61 | 770 | 0,85 | |
| 29 | 122 | 47,75 | 5820 | 2,5 | | 38 | 93 | 36,20 | 1260 | 0,90 | JRTR19DN71M4* |
| 32 | 110 | 42,87 | 5650 | 2,7 | | 43 | 82 | 31,94 | 1910 | 1,05 | JRTRF19DN71M4* |
| 37 | 95 | 36,93 | 5410 | 3,2 | | 49 | 73 | 28,32 | 1880 | 1,15 | |
| 40 | 89 | 34,73 | 5310 | 3,4 | | 57 | 62 | 24,07 | 1830 | 1,40 | |
| 41 | 87 | 33,79 | 5270 | 2,8 | | 55 | 65 | 25,23 | 1840 | 1,30 | |
| 44 | 80 | 31,12 | 5150 | 2,8 | | 60 | 59 | 23,15 | 1820 | 1,45 | |
| 52 | 69 | 26,74 | 4920 | 4,4 | JRTR49DN71M4* | 70 | 51 | 19,71 | 1760 | 1,70 | |
| 59 | 60 | 23,28 | 4720 | 5,0 | JRTRF49DN71M4* | 81 | 44 | 16,99 | 1710 | 1,95 | |
| 63 | 56 | 21,81 | 4620 | 5,4 | | 87 | 41 | 15,84 | 1680 | 2,1 | |
| 15 | 230 | 90,77 | 4250 | 0,85 | | 100 | 35 | 13,84 | 1630 | 2,4 | |
| 16 | 215 | 84,61 | 4720 | 0,90 | JRTR39DN71M4* | 106 | 33 | 12,98 | 1610 | 2,6 | |
| 19 | 189 | 73,96 | 5070 | 1,05 | JRTRF39DN71M4* | 121 | 29 | 11,45 | 1560 | 2,8 | JRTR19DN71M4* |
| 20 | 178 | 69,33 | 5210 | 1,15 | | 136 | 26 | 10,15 | 1520 | 3,0 | JRTRF19DN71M4* |
| 23 | 157 | 61,18 | 5410 | 1,30 | | 160 | 22 | 8,63 | 1460 | 3,3 | |
| 25 | 143 | 55,76 | 5530 | 1,40 | | 183 | 19 | 7,55 | 1370 | 2,9 | |
| 29 | 123 | 48,08 | 5590 | 1,60 | | 196 | 18 | 7,04 | 1350 | 3,1 | |
| 31 | 115 | 44,81 | 5480 | 1,75 | JRTR39DN71M4* | 224 | 16 | 6,15 | 1300 | 3,4 | |
| 35 | 100 | 39,17 | 5290 | 2,0 | JRTRF39DN71M4* | 239 | 15 | 5,76 | 1280 | 3,6 | |
| 38 | 94 | 36,72 | 5190 | 2,1 | | 271 | 13 | 5,09 | 1240 | 3,9 | |
| 43 | 83 | 32,40 | 5010 | 2,4 | | 306 | 12 | 4,51 | 1200 | 4,2 | |
| 48 | 74 | 28,73 | 4850 | 2,7 | | 360 | 9,8 | 3,83 | 1150 | 4,6 | |
| 57 | 63 | 24,42 | 4620 | 3,2 | | 191 | 19 | 13,84 | 1390 | 4,6 | JRTR19DN71S2 |
| | | | | | | 204 | 17 | 12,98 | 1360 | 4,9 | JRTRF19DN71S2 |

| n_a | M_a | i | $F_{Ra}^{(1)}$ | f_b | Модель |
|-----------------|-------|-------|----------------|-------|-------------------|
| [об/мин] | [Н·м] | | [Н] | | |
| 0,37 кВт | | | | | |
| 231 | 15 | 11,45 | 1320 | 5,3 | |
| 261 | 14 | 10,15 | 1270 | 5,7 | |
| 307 | 12 | 8,63 | 1220 | 6,3 | |
| 351 | 10 | 7,55 | 1150 | 5,5 | JRTR19DN71S2 |
| 377 | 9,4 | 7,04 | 1130 | 5,8 | JRTRF19DN71S2 |
| 431 | 8,2 | 6,15 | 1090 | 6,6 | |
| 460 | 7,7 | 5,76 | 1070 | 6,9 | |
| 521 | 6,8 | 5,09 | 1030 | 7,5 | |
| 588 | 6,0 | 4,51 | 990 | 8,0 | |
| 691 | 5,1 | 3,83 | 950 | 8,8 | |
| 174 | 20 | 5,18 | 4570 | 3,7 | |
| 199 | 18 | 4,53 | 4380 | 4,6 | JRTRX69DN80M6* |
| 209 | 17 | 4,30 | 4310 | 4,7 | JRTRXF69DN80M6* |
| 239 | 15 | 3,77 | 4130 | 5,9 | |
| 227 | 16 | 6,07 | 4200 | 2,8 | |
| 267 | 13 | 5,18 | 3990 | 5,6 | |
| 305 | 12 | 4,53 | 3820 | 7,1 | |
| 321 | 11 | 4,30 | 3760 | 7,3 | |
| 366 | 9,7 | 3,77 | 3610 | 9,0 | JRTRX69DN71M4* |
| 431 | 8,2 | 3,20 | 3420 | 12 | JRTRXF69DN71M4* |
| 478 | 7,4 | 2,89 | 3310 | 14 | |
| 543 | 6,5 | 2,54 | 3170 | 18 | |
| 575 | 6,1 | 2,40 | 3110 | 20 | |
| 675 | 5,2 | 2,04 | 2950 | 26 | |
| 207 | 17 | 4,35 | 3500 | 4,0 | |
| 238 | 15 | 3,79 | 3350 | 4,6 | JRTRX59DN80M6* |
| 254 | 14 | 3,55 | 3280 | 5,0 | JRTRXF59DN80M6* |
| 251 | 14 | 5,50 | 3300 | 2,8 | |
| 272 | 13 | 5,07 | 3210 | 2,8 | |
| 317 | 11 | 4,35 | 3060 | 6,1 | |
| 364 | 9,7 | 3,79 | 2930 | 7,1 | |
| 389 | 9,1 | 3,55 | 2870 | 7,6 | |
| 440 | 8,0 | 3,14 | 2760 | 8,1 | JRTRX59DN71M4* |
| 474 | 7,5 | 2,91 | 2690 | 8,9 | JRTRXF59DN71M4* |
| 523 | 6,8 | 2,64 | 2610 | 10 | |
| 582 | 6,1 | 2,37 | 2520 | 11 | |
| 676 | 5,2 | 2,04 | 2400 | 13 | |
| 719 | 4,9 | 1,92 | 2350 | 14 | |
| 835 | 4,2 | 1,65 | 2240 | 16 | |
| 0,55 кВт | | | | | |
| 0,09 | 50495 | 15185 | 190000 | 0,99 | |
| 0,11 | 42448 | 12765 | 190000 | 1,18 | |
| 0,12 | 39009 | 11731 | 190000 | 1,28 | JRTR189R99DN80S4* |
| 0,13 | 34640 | 10417 | 190000 | 1,44 | |
| 0,21 | 21837 | 6567 | 190000 | 2,29 | |

| n_a | M_a | i | $F_{Ra}^{(1)}$ | f_b | Модель |
|-----------------|-------|------|----------------|-------|--------------------|
| [об/мин] | [Н·м] | | [Н] | | |
| 0,55 кВт | | | | | |
| 0,15 | 31873 | 9585 | 150000 | 1,00 | |
| 0,19 | 24238 | 7289 | 150000 | 1,32 | JRTR179R99DN80S4* |
| 0,23 | 19782 | 5949 | 150000 | 1,62 | |
| 0,31 | 15067 | 4531 | 150000 | 2,12 | |
| 0,22 | 19800 | 6077 | 120000 | 0,90 | |
| 0,25 | 17600 | 5407 | 120000 | 1,00 | JFHR169R99DN80S4* |
| 0,29 | 15100 | 4650 | 120000 | 1,20 | JRIRF169R99DN80S4* |
| 0,33 | 13300 | 4129 | 120000 | 1,35 | |
| 0,28 | 16900 | 4926 | 22000 | 0,75 | |
| 0,31 | 14700 | 4325 | 53900 | 0,90 | JRTR149R79DN80S4* |
| 0,36 | 12900 | 3754 | 62900 | 1,00 | JRTRF149R79DN80S4* |
| 0,41 | 11200 | 3302 | 65900 | 1,15 | |
| 0,47 | 9830 | 2898 | 98000 | 1,30 | |
| 0,53 | 8890 | 2555 | 69300 | 1,45 | |
| 0,62 | 7700 | 2211 | 70600 | 1,70 | |
| 0,70 | 6790 | 1951 | 71500 | 1,90 | |
| 0,80 | 5810 | 1705 | 72400 | 2,3 | JRTR149R79DN80S4* |
| 0,89 | 5210 | 1536 | 72800 | 2,5 | JRTRF149R79DN80S4* |
| 1,0 | 4510 | 1329 | 73300 | 2,9 | |
| 1,2 | 3920 | 1166 | 73600 | 3,3 | |
| 0,55 | 8650 | 2484 | 51200 | 0,90 | JRTR139R79DN80S4* |
| | | | | | JRTRF139R79DN80S4* |
| 0,51 | 9250 | 2658 | 49200 | 0,90 | |
| 0,56 | 8400 | 2412 | 52900 | 0,95 | |
| 0,66 | 7220 | 2073 | 55200 | 1,15 | |
| 0,74 | 6320 | 1839 | 56700 | 1,30 | |
| 0,85 | 5420 | 1598 | 58000 | 1,50 | JRTR139R79DN80S4* |
| 0,97 | 4840 | 1397 | 58700 | 1,70 | JRTRF139R79DN80S4* |
| 1,1 | 4220 | 1226 | 59400 | 1,95 | |
| 1,2 | 3780 | 1090 | 59800 | 2,2 | |
| 1,4 | 3300 | 951 | 60200 | 2,5 | |
| 1,6 | 2820 | 831 | 60500 | 2,9 | |
| 0,97 | 4830 | 1407 | 23400 | 0,90 | |
| 1,1 | 4150 | 1209 | 30400 | 1,05 | |
| 1,3 | 3620 | 1055 | 32800 | 1,20 | |
| 1,5 | 3170 | 919 | 34500 | 1,35 | JRTR109R79DN80S4* |
| 1,7 | 2830 | 815 | 35600 | 1,55 | JRTRF109R79DN80S4* |
| 1,9 | 2470 | 717 | 36200 | 1,75 | |
| 2,2 | 2180 | 626 | 36600 | 2,0 | |
| 0,97 | 4810 | 1400 | 25600 | 0,90 | |
| 1,1 | 4180 | 1226 | 30400 | 1,05 | |
| 1,2 | 3740 | 1104 | 32400 | 1,15 | JRTR109R79DN80S4* |
| 1,5 | 3220 | 939 | 34400 | 1,35 | JRTRF109R79DN80S4* |
| 1,7 | 2800 | 822 | 35700 | 1,55 | |
| 1,5 | 3240 | 938 | 4620 | 0,95 | |
| 1,7 | 2810 | 824 | 22200 | 1,05 | JRTR99R59DN80S4* |
| 1,8 | 2510 | 737 | 24000 | 1,15 | JRTRF99R59DN80S4* |
| 2,1 | 2200 | 632 | 25700 | 1,35 | |



| n_a | M_a | i | $F_{Ra}^{(1)}$ | f_b | Модель | |
|-----------------|-------|--------|----------------|-------|---------------------------------------|---------------------------------|
| [об/мин] | [Н·м] | | [Н] | | | |
| 0,55 кВт | | | | | | |
| 2,4 | 1920 | 560 | 26700 | 1,55 | JRTR99R59DN80S4* JRTRF99R59DN80S4* | |
| 2,8 | 1670 | 484 | 27400 | 1,80 | | |
| 3,2 | 1510 | 431 | 27600 | 2,0 | | |
| 3,6 | 1320 | 379 | 27900 | 2,3 | | |
| 4,0 | 1180 | 336 | 28000 | 2,6 | | |
| 4,6 | 1030 | 296 | 28200 | 2,9 | | |
| 5,5 | 860 | 249 | 28300 | 3,5 | | |
| 2,6 | 1820 | 525 | 13600 | 0,85 | JRTR89R59DN80S4* JRTRF89R59DN80S4* | |
| 3,0 | 1580 | 456 | 16700 | 1,00 | | |
| 3,4 | 1370 | 398 | 18100 | 1,15 | | |
| 3,9 | 1210 | 352 | 18900 | 1,30 | | |
| 4,4 | 1040 | 305 | 19700 | 1,50 | | |
| 2,9 | 1690 | 472 | 15900 | 0,90 | JRTR89R59DN80S4* JRTRF89R59DN80S4* | |
| 3,4 | 1420 | 400 | 17800 | 1,10 | | |
| 3,8 | 1280 | 361 | 18600 | 1,20 | | |
| 4,9 | 990 | 276 | 4510 | 0,85 | JRTR79R39DN80S4* JRTRF79R39DN80S4* | |
| 5,8 | 840 | 236 | 9730 | 1,00 | | |
| 6,2 | 785 | 221 | 10200 | 1,05 | | |
| 7,3 | 660 | 186 | 11200 | 1,25 | | |
| 2,7 | 1980 | 255,71 | 26500 | 1,50 | JRTR99DN90L8* JRTRF99DN90L8* | |
| 2,8 | 1860 | 241,25 | 26900 | 1,60 | | |
| 3,4 | 1670 | 216,28 | 27400 | 1,80 | | |
| 3,1 | 1690 | 289,74 | 27400 | 1,75 | JRTR99DN90S6* JRTRF99DN90S6* | |
| 3,5 | 1490 | 255,71 | 27700 | 2,0 | | |
| 3,7 | 1410 | 241,25 | 27800 | 2,1 | | |
| 4,2 | 1260 | 216,28 | 28000 | 2,4 | | |
| 4,7 | 1120 | 289,74 | 28100 | 2,7 | | |
| 5,3 | 990 | 255,71 | 28200 | 3,0 | | |
| 5,6 | 930 | 241,25 | 28300 | 3,2 | | |
| 6,3 | 840 | 216,28 | 28400 | 3,6 | | |
| 3,7 | 1440 | 246,54 | 17700 | 1,10 | | JRTR89DN90S6* JRTRF89DN90S6* |
| 4,2 | 1260 | 216,54 | 18700 | 1,25 | | |
| 4,4 | 1200 | 205,71 | 19000 | 1,30 | | |
| 4,9 | 1060 | 181,77 | 19600 | 1,45 | | |
| 5,8 | 910 | 155,34 | 20000 | 1,70 | | |
| 5,5 | 950 | 246,54 | 20000 | 1,65 | JRTR89DN80S4* JRTRF89DN80S4* | |
| 6,3 | 840 | 216,54 | 20000 | 1,85 | | |
| 6,6 | 795 | 205,71 | 20000 | 1,95 | | |
| 7,5 | 700 | 181,77 | 20000 | 2,2 | | |
| 8,8 | 600 | 155,34 | 20000 | 2,6 | | |
| 9,6 | 550 | 142,41 | 20000 | 2,8 | | |
| 11 | 485 | 124,97 | 20000 | 3,2 | | |
| 11 | 455 | 118,43 | 20000 | 3,4 | | |
| 13 | 400 | 103,65 | 20000 | 3,9 | | |
| 8,2 | 645 | 166,59 | 11300 | 1,25 | | JRTR79DN80S4* JRTRF79DN80S4* |
| 9,3 | 565 | 145,67 | 11800 | 1,45 | | |
| 9,8 | 535 | 138,39 | 11900 | 1,55 | | |
| 11 | 470 | 121,42 | 12200 | 1,75 | | |
| 13 | 400 | 102,99 | 12500 | 2,1 | | |

| n_a | M_a | i | $F_{Ra}^{(1)}$ | f_b | Модель |
|-----------------|-------|--------|----------------|-------|---------------------------------|
| [об/мин] | [Н·м] | | [Н] | | |
| 0,55 кВт | | | | | |
| 15 | 360 | 92,97 | 12600 | 2,3 | JRTR79DN80S4* JRTRF79DN80S4* |
| 17 | 315 | 81,80 | 12800 | 2,6 | |
| 18 | 300 | 77,24 | 12800 | 2,8 | |
| 21 | 255 | 65,77 | 12900 | 3,2 | |
| 8,6 | 610 | 158,14 | 7430 | 1,00 | |
| 9,9 | 530 | 137,67 | 8290 | 1,15 | |
| 11 | 500 | 128,97 | 8600 | 1,20 | |
| 12 | 440 | 113,94 | 9060 | 1,35 | |
| 13 | 410 | 105,83 | 9280 | 1,45 | |
| 14 | 370 | 95,91 | 9520 | 1,60 | |
| 16 | 335 | 86,11 | 9730 | 1,80 | |
| 18 | 285 | 74,17 | 9940 | 2,1 | |
| 20 | 270 | 69,75 | 10000 | 2,2 | |
| 22 | 235 | 61,26 | 10100 | 2,5 | |
| 24 | 220 | 56,89 | 10200 | 2,7 | JRTR59DN80S4* JRTRF59DN80S4* |
| 11 | 465 | 120,63 | 7030 | 0,95 | |
| 13 | 410 | 106,58 | 7260 | 1,10 | |
| 14 | 380 | 98,99 | 7370 | 1,20 | |
| 15 | 345 | 89,71 | 7490 | 1,30 | |
| 17 | 310 | 80,55 | 7600 | 1,45 | |
| 20 | 265 | 69,23 | 7710 | 1,70 | |
| 21 | 250 | 64,85 | 7750 | 1,80 | |
| 24 | 220 | 57,29 | 7530 | 2,0 | JRTR59DN80S4* JRTRF59DN80S4* |
| 26 | 205 | 53,22 | 7390 | 2,2 | |
| 28 | 186 | 48,23 | 7190 | 2,4 | |
| 31 | 167 | 43,30 | 6980 | 2,7 | |
| 36 | 144 | 37,30 | 6700 | 3,1 | |
| 39 | 136 | 35,07 | 6580 | 3,3 | |
| 52 | 102 | 26,31 | 6060 | 4,4 | |
| 54 | 97 | 24,99 | 5970 | 4,7 | |
| 62 | 85 | 21,93 | 5740 | 5,3 | |
| 73 | 72 | 18,60 | 5460 | 6,3 | |
| 15 | 360 | 93,68 | 3280 | 0,85 | JRTR49DN80S4* JRTRF49DN80S4* |
| 16 | 330 | 84,90 | 5230 | 0,90 | |
| 18 | 295 | 76,23 | 5450 | 1,00 | |
| 20 | 265 | 68,54 | 5600 | 1,15 | |
| 21 | 250 | 64,21 | 5670 | 1,20 | |
| 24 | 220 | 56,73 | 5790 | 1,35 | |
| 26 | 205 | 52,69 | 5770 | 1,45 | |
| 28 | 184 | 47,75 | 5630 | 1,65 | |
| 32 | 166 | 42,87 | 5470 | 1,80 | |
| 37 | 143 | 36,93 | 5260 | 2,1 | |
| 39 | 134 | 34,73 | 5180 | 2,2 | |
| 46 | 115 | 29,88 | 4970 | 2,6 | |
| 51 | 103 | 26,74 | 4820 | 2,9 | |
| 58 | 90 | 23,28 | 4630 | 3,3 | |
| 62 | 84 | 21,81 | 4550 | 3,6 | |

| n_a | M_a | i | $F_{Ra}^{(1)}$ | f_b | Модель |
|-----------------|-------|-------|----------------|-------|---------------------------------|
| [об/мин] | [Н·м] | | [Н] | | |
| 0,55 кВт | | | | | |
| 22 | 235 | 61,18 | 3910 | 0,85 | JRTR39DN80S4* JRTRF39DN80S4* |
| 24 | 215 | 55,76 | 4740 | 0,95 | |
| 28 | 186 | 48,08 | 5120 | 1,10 | |
| 30 | 173 | 44,81 | 5230 | 1,15 | |
| 35 | 151 | 39,17 | 5070 | 1,30 | |
| 37 | 142 | 36,72 | 4990 | 1,40 | |
| 42 | 125 | 32,40 | 4840 | 1,60 | |
| 47 | 111 | 28,73 | 4700 | 1,80 | |
| 56 | 94 | 24,42 | 4500 | 2,1 | |
| 61 | 86 | 22,27 | 4390 | 2,3 | |
| 70 | 75 | 19,31 | 4220 | 2,7 | JRTR39DN80S4* JRTRF39DN80S4* |
| 75 | 70 | 18,05 | 4140 | 2,9 | |
| 87 | 60 | 15,60 | 3970 | 3,3 | |
| 103 | 51 | 13,25 | 3790 | 3,7 | |
| 115 | 46 | 11,83 | 3670 | 4,0 | |
| 35 | 152 | 39,26 | 3280 | 0,85 | JRTR29DN80S4* JRTRF29DN80S4* |
| 37 | 142 | 36,79 | 3240 | 0,90 | |
| 42 | 125 | 32,47 | 3160 | 1,05 | |
| 47 | 111 | 28,78 | 3080 | 1,15 | |
| 56 | 95 | 24,47 | 2970 | 1,40 | |
| 61 | 86 | 22,32 | 2910 | 1,50 | |
| 70 | 75 | 19,35 | 2810 | 1,75 | JRTR29DN80S4* JRTRF29DN80S4* |
| 75 | 70 | 18,08 | 2760 | 1,85 | |
| 87 | 60 | 15,63 | 2660 | 2,2 | |
| 102 | 51 | 13,28 | 2550 | 2,5 | |
| 115 | 46 | 11,86 | 2470 | 2,8 | |
| 134 | 39 | 10,13 | 2370 | 3,1 | |
| 145 | 36 | 9,41 | 2290 | 3,4 | |
| 167 | 32 | 8,16 | 2200 | 3,7 | |
| 178 | 29 | 7,63 | 2160 | 3,8 | |
| 206 | 26 | 6,59 | 2070 | 4,2 | |
| 243 | 22 | 5,60 | 1980 | 4,6 | JRTR19DN71M2* JRTRF19DN71M2* |
| 272 | 19 | 5,00 | 1910 | 4,9 | |
| 318 | 17 | 4,27 | 1830 | 5,3 | |
| 340 | 15 | 4,00 | 1790 | 5,5 | |
| 404 | 13 | 3,37 | 1700 | 6,1 | |
| 50 | 105 | 53,76 | 1235 | 0,80 | |
| 57 | 92 | 47,44 | 1280 | 0,90 | |
| 61 | 86 | 44,18 | 1610 | 1,00 | |
| 70 | 75 | 38,61 | 1590 | 1,15 | |
| 69 | 76 | 19,71 | 1590 | 1,10 | |
| 80 | 66 | 16,99 | 1560 | 1,30 | |
| 86 | 61 | 15,84 | 1550 | 1,40 | |
| 98 | 54 | 13,84 | 1510 | 1,60 | |
| 105 | 50 | 12,98 | 1500 | 1,70 | |
| 119 | 44 | 11,45 | 1460 | 1,85 | |
| 134 | 39 | 10,15 | 1430 | 1,95 | |

| n_a | M_a | i | $F_{Ra}^{(1)}$ | f_b | Модель |
|-----------------|-------|------|----------------|-------|-----------------------------------|
| [об/мин] | [Н·м] | | [Н] | | |
| 0,55 кВт | | | | | |
| 158 | 33 | 8,63 | 1380 | 2,2 | JRTR19DN80S4* JRTRF19DN80S4* |
| 180 | 29 | 7,55 | 1290 | 1,90 | |
| 193 | 27 | 7,04 | 1270 | 2,0 | |
| 221 | 24 | 6,15 | 1240 | 2,3 | |
| 236 | 22 | 5,76 | 1220 | 2,4 | |
| 267 | 20 | 5,09 | 1190 | 2,6 | |
| 302 | 17 | 4,51 | 1150 | 2,8 | |
| 355 | 15 | 3,83 | 1110 | 3,0 | |
| 313 | 17 | 8,63 | 1170 | 4,3 | |
| 358 | 15 | 7,55 | 1100 | 3,8 | |
| 384 | 14 | 7,04 | 1080 | 4,0 | JRTR19DN71M2* JRTRF19DN71M2* |
| 439 | 12 | 6,15 | 1050 | 4,5 | |
| 468 | 11 | 5,76 | 1030 | 4,7 | |
| 531 | 9,9 | 5,09 | 990 | 5,2 | |
| 599 | 8,8 | 4,51 | 960 | 5,4 | |
| 704 | 7,5 | 3,83 | 920 | 6,0 | |
| 174 | 30 | 5,18 | 4510 | 2,5 | JRTRX69DN90S6* JRTRXF69DN90S6* |
| 199 | 26 | 4,53 | 4320 | 3,1 | |
| 209 | 25 | 4,30 | 4260 | 3,2 | |
| 239 | 22 | 3,77 | 4090 | 4,0 | |
| 263 | 20 | 5,18 | 3970 | 3,8 | JRTRX69DN80S4* JRTRXF69DN80S4* |
| 300 | 18 | 4,53 | 3800 | 4,7 | |
| 316 | 17 | 4,30 | 3740 | 4,8 | |
| 360 | 15 | 3,77 | 3590 | 6,0 | |
| 425 | 12 | 3,20 | 3410 | 8,1 | |
| 471 | 11 | 2,89 | 3300 | 9,5 | |
| 535 | 9,8 | 2,54 | 3170 | 12 | |
| 567 | 9,3 | 2,40 | 3110 | 13 | |
| 666 | 7,9 | 2,04 | 2950 | 17 | |
| 732 | 7,2 | 1,86 | 2860 | 18 | |
| 845 | 6,2 | 1,61 | 2730 | 18 | |
| 207 | 25 | 4,35 | 3440 | 2,7 | JRTRX59DN90S6* JRTRXF59DN90S6* |
| 238 | 22 | 3,79 | 3300 | 3,1 | |
| 254 | 21 | 3,55 | 3230 | 3,3 | |
| 287 | 18 | 3,14 | 3110 | 3,5 | |
| 309 | 17 | 2,91 | 3040 | 3,9 | |
| 312 | 17 | 4,35 | 3040 | 4,1 | |
| 359 | 15 | 3,79 | 2910 | 4,7 | JRTRX59DN80S4* JRTRXF59DN80S4* |
| 383 | 14 | 3,55 | 2850 | 5,0 | |
| 434 | 12 | 3,14 | 2740 | 5,4 | |
| 467 | 11 | 2,91 | 2680 | 6,0 | |
| 515 | 10 | 2,64 | 2600 | 6,8 | |
| 574 | 9,2 | 2,37 | 2510 | 7,5 | |
| 666 | 7,9 | 2,04 | 2390 | 8,7 | |
| 708 | 7,4 | 1,92 | 2350 | 9,3 | |
| 823 | 6,4 | 1,65 | 2230 | 11 | |
| 921 | 5,7 | 1,48 | 2150 | 12 | |
| 1045 | 5,0 | 1,30 | 2070 | 13 | |



| n_a | M_a | i | $F_{Ra}^{(1)}$ | f_B | Модель |
|-----------------|-------|-------|----------------|-------|---|
| [об/мин] | [Н·м] | | [Н] | | |
| 0,75 кВт | | | | | |
| 0,12 | 53195 | 11731 | 190000 | 0,94 | JRTR189R99DN80M4* |
| 0,13 | 47236 | 10417 | 190000 | 1,06 | |
| 0,15 | 42235 | 9314 | 190000 | 1,18 | |
| 0,17 | 37972 | 8374 | 190000 | 1,32 | |
| 0,19 | 32957 | 7268 | 190000 | 1,52 | |
| 0,21 | 29778 | 6567 | 190000 | 1,68 | |
| 0,23 | 27366 | 6035 | 190000 | 1,83 | |
| 0,26 | 24301 | 5359 | 190000 | 2,06 | |
| 0,19 | 33294 | 7289 | 150000 | 0,96 | JRTR179R99DN80M4* |
| 0,23 | 27171 | 5949 | 150000 | 1,18 | |
| 0,30 | 20696 | 4531 | 150000 | 1,55 | |
| 0,37 | 17129 | 3750 | 150000 | 1,87 | |
| 0,45 | 13977 | 3060 | 150000 | 2,29 | |
| 0,30 | 20700 | 4650 | 120000 | 0,85 | JRTR169R99DN80M4* |
| 0,33 | 18300 | 4129 | 120000 | 1,00 | JRTRF169R99DN80M4* |
| 0,52 | 12100 | 2657 | 120000 | 1,50 | JRTR169R99DN80M4* |
| 0,59 | 10500 | 2333 | 120000 | 1,7 | |
| 0,69 | 8300 | 2085 | 120000 | 1,95 | |
| 0,96 | 6550 | 1438 | 120000 | 2,8 | |
| 0,42 | 15300 | 3302 | 46300 | 0,85 | JRTR149R99DN80M4* |
| 0,48 | 13400 | 2898 | 61800 | 1,00 | JRTRF149R99DN80M4* |
| 0,54 | 12100 | 2555 | 64400 | 1,10 | JRTR149R79DN80M4* JRTRF149R79DN80M4* |
| 0,62 | 10500 | 2211 | 67100 | 1,25 | |
| 0,71 | 9230 | 1951 | 68800 | 1,40 | |
| 0,81 | 7940 | 1705 | 70400 | 1,65 | |
| 0,90 | 7130 | 1536 | 71200 | 1,80 | |
| 1,0 | 6170 | 1329 | 72100 | 2,1 | |
| 1,2 | 5380 | 1166 | 72700 | 2,4 | |
| 0,74 | 8730 | 1863 | 50900 | 0,90 | |
| 0,87 | 7390 | 1586 | 54600 | 1,1 | JRTR139R79DN80M4* |
| 0,99 | 6580 | 1391 | 56100 | 1,2 | JRTRF139R79DN80M4* |
| 1,1 | 5920 | 1256 | 57100 | 1,35 | |
| 0,67 | 9810 | 2073 | 37900 | 0,80 | JRTR139R79DN80M4* |
| 0,75 | 8610 | 1839 | 51400 | 0,95 | |
| 0,86 | 7410 | 1598 | 54600 | 1,10 | |
| 0,99 | 6590 | 1397 | 56100 | 1,2 | |
| 1,1 | 5750 | 1226 | 57400 | 1,40 | |
| 1,3 | 5140 | 1090 | 58200 | 1,55 | |
| 1,5 | 4490 | 951 | 59000 | 1,80 | |
| 1,7 | 3860 | 831 | 59600 | 2,1 | |
| 1,9 | 3360 | 730 | 60100 | 2,4 | |
| 1,3 | 4940 | 1055 | 16400 | 0,85 | |
| 1,5 | 4310 | 919 | 29400 | 1,00 | JRTRF109R79DN80M4* |
| 1,7 | 3840 | 815 | 31700 | 1,1 | |
| 1,2 | 5050 | 1104 | 28000 | 0,85 | JRTR109R79DN80M4* |
| 1,5 | 4400 | 939 | 28900 | 1,00 | JRTRF109R79DN80M4* |

| n_a | M_a | i | $F_{Ra}^{(1)}$ | f_B | Модель | |
|-----------------|-------|--------|----------------|-------|---|---------------------------------|
| [об/мин] | [Н·м] | | [Н] | | | |
| 0,75 кВт | | | | | | |
| 1,7 | 3830 | 822 | 31800 | 1,1 | JRTR109R79DN80M4* JRTRF109R79DN80M4* | |
| 3,7 | 1710 | 369 | 37100 | 2,5 | | |
| 4,3 | 1490 | 323 | 37200 | 2,9 | | |
| 2,2 | 2990 | 632 | 20100 | 1,00 | JRTR99R59DN80M4* JRTRF99R59DN80M4* | |
| 2,5 | 2620 | 560 | 23400 | 1,15 | | |
| 2,8 | 2270 | 484 | 25200 | 1,3 | | |
| 3,2 | 2050 | 431 | 26200 | 1,45 | | |
| 3,6 | 1800 | 379 | 27100 | 1,65 | | |
| 4,1 | 1600 | 336 | 27500 | 1,90 | | |
| 4,7 | 1400 | 296 | 27800 | 2,1 | | |
| 5,5 | 1170 | 249 | 28100 | 2,4 | | |
| 3,5 | 1870 | 398 | 9720 | 0,85 | JRTR89R59DN80M4* JRTRF89R59DN80M4* | |
| 3,9 | 1650 | 352 | 16200 | 0,95 | | |
| 4,5 | 1430 | 305 | 17700 | 1,10 | | |
| 5,2 | 1260 | 268 | 18700 | 1,25 | | |
| 5,8 | 1110 | 236 | 19400 | 1,40 | | |
| 3,8 | 1740 | 361 | 15500 | 0,90 | JRTR89R59DN80M4* JRTRF9R59DN80M4* | |
| 4,6 | 1440 | 300 | 17700 | 1,10 | | |
| 5,4 | 1220 | 256 | 18900 | 1,25 | | |
| 2,8 | 2610 | 251,15 | 36000 | 1,65 | JRTR109DN100M8* JRTRF109DN100M8* | |
| 3,0 | 2390 | 229,95 | 36300 | 1,80 | | |
| 3,4 | 2110 | 203,16 | 36700 | 2,0 | | |
| 3,2 | 2240 | 216,28 | 25300 | 1,35 | JRTR99DN100M8* JRTRF99DN100M8* | |
| 3,7 | 1930 | 186,30 | 26600 | 1,55 | | |
| 4,1 | 1760 | 170,02 | 27200 | 1,70 | | |
| 3,5 | 2030 | 255,71 | 26200 | 1,45 | JRTR99DN90S6* JRTRF99DN90S6* | |
| 3,7 | 1920 | 241,25 | 26700 | 1,55 | | |
| 4,2 | 1720 | 216,28 | 27300 | 1,75 | | |
| 4,8 | 1500 | 289,74 | 27600 | 2,0 | JRTR99DN80M4* JRTRF99DN80M4* | |
| 5,4 | 1330 | 255,71 | 27900 | 2,3 | | |
| 5,7 | 1250 | 241,25 | 28000 | 2,4 | | |
| 6,4 | 1120 | 216,28 | 28100 | 2,7 | | |
| 7,4 | 970 | 186,30 | 28300 | 3,1 | | |
| 8,1 | 880 | 170,02 | 28300 | 3,4 | | |
| 4,2 | 1720 | 216,54 | 15600 | 0,90 | | JRTR89DN90S6* JRTRF89DN90S6* |
| 4,4 | 1640 | 205,71 | 16300 | 0,95 | | |
| 4,9 | 1450 | 181,77 | 17600 | 1,05 | | |
| 5,8 | 1240 | 155,34 | 18800 | 1,25 | JRTR89DN90S6* | |
| 6,3 | 1130 | 142,41 | 19300 | 1,35 | JRTRF89DN90S6* | |
| 5,6 | 1280 | 246,54 | 18600 | 1,20 | JRTR89DN80M4* JRTRF89DN80M4* | |
| 6,4 | 1120 | 216,54 | 19300 | 1,40 | | |
| 6,7 | 1070 | 205,71 | 19600 | 1,45 | | |
| 7,6 | 940 | 181,77 | 20000 | 1,65 | | |
| 8,9 | 810 | 155,34 | 20000 | 1,90 | | |
| 9,7 | 740 | 142,41 | 20000 | 2,0 | | |
| 11 | 650 | 124,97 | 20000 | 2,4 | | |
| 12 | 615 | 118,43 | 20000 | 2,5 | | |
| 13 | 540 | 103,65 | 20000 | 2,9 | | |
| 15 | 485 | 93,38 | 20000 | 3,2 | | |

| n_a [об/мин] | M_a [Н·м] | i | $F_{Ra}^{(1)}$ [Н] | f_b | Модель | |
|-------------------|----------------|--------|-----------------------|-------|---------------------------------|---------------------------------|
| 0,75 кВт | | | | | | |
| 8,3 | 860 | 166,59 | 9490 | 0,95 | JRTR79DN80M4* JRTRF79DN80M4* | |
| 9,5 | 755 | 145,67 | 10500 | 1,10 | | |
| 10 | 720 | 138,39 | 10800 | 1,15 | JRTR79DN80M4* JRTRF79DN80M4* | |
| 11 | 630 | 121,42 | 11400 | 1,30 | | |
| 13 | 535 | 102,99 | 11900 | 1,55 | | |
| 15 | 485 | 92,97 | 12200 | 1,70 | | |
| 17 | 425 | 81,80 | 12400 | 1,95 | | |
| 18 | 400 | 77,24 | 12500 | 2,1 | | |
| 21 | 340 | 65,77 | 12700 | 2,4 | | |
| 24 | 300 | 57,68 | 12800 | 2,7 | | |
| 27 | 270 | 52,07 | 12900 | 3,0 | | |
| 30 | 240 | 45,81 | 12900 | 3,5 | | |
| 32 | 225 | 43,26 | 13000 | 3,7 | JRTR69DN80M4* JRTRF69DN80M4* | |
| 11 | 670 | 128,97 | 8040 | 0,90 | | |
| 12 | 590 | 113,94 | 7660 | 1,00 | | |
| 13 | 550 | 105,83 | 8120 | 1,10 | | |
| 14 | 500 | 95,91 | 8600 | 1,20 | | |
| 16 | 445 | 86,11 | 9010 | 1,35 | | |
| 19 | 385 | 74,17 | 9430 | 1,55 | | |
| 20 | 360 | 69,75 | 9570 | 1,65 | | |
| 23 | 320 | 61,26 | 9800 | 1,90 | | |
| 24 | 295 | 56,89 | 9910 | 2,0 | | |
| 27 | 270 | 51,56 | 10000 | 2,2 | | |
| 30 | 240 | 46,29 | 10100 | 2,5 | JRTR59DN80M4* JRTRF59DN80M4* | |
| 13 | 555 | 106,58 | 4610 | 0,80 | | |
| 14 | 515 | 98,99 | 6200 | 0,90 | | |
| 15 | 465 | 89,71 | 7040 | 0,95 | | |
| 17 | 420 | 80,55 | 7240 | 1,10 | | |
| 20 | 360 | 69,23 | 7450 | 1,25 | | |
| 21 | 335 | 64,85 | 7430 | 1,35 | | |
| 24 | 295 | 57,29 | 7220 | 1,50 | JRTR59DN80M4* JRTRF59DN80M4* | |
| 26 | 275 | 53,22 | 7090 | 1,65 | | |
| 29 | 250 | 48,23 | 6930 | 1,80 | | |
| 32 | 225 | 43,30 | 6740 | 2,0 | | |
| 37 | 194 | 37,30 | 6490 | 2,3 | | |
| 39 | 182 | 35,07 | 6380 | 2,5 | | |
| 46 | 157 | 30,18 | 6130 | 2,9 | | |
| 51 | 140 | 26,97 | 5940 | 3,2 | JRTR59DN80M4* JRTRF59DN80M4* | |
| 52 | 137 | 26,31 | 5900 | 3,3 | | |
| 55 | 130 | 24,99 | 5820 | 3,5 | | |
| 63 | 114 | 21,93 | 5610 | 4,0 | | |
| 74 | 97 | 18,60 | 5350 | 4,7 | | |
| 20 | 355 | 68,54 | 3660 | 0,85 | | JRTR49DN80M4* JRTRF49DN80M4* |
| 21 | 335 | 64,21 | 4950 | 0,90 | | |
| 24 | 295 | 56,73 | 5450 | 1,00 | | |
| 26 | 275 | 52,69 | 5460 | 1,10 | JRTR49DN80M4* JRTRF49DN80M4* | |
| 29 | 250 | 47,75 | 5370 | 1,20 | | |
| 32 | 225 | 42,87 | 5240 | 1,35 | | |

| n_a [об/мин] | M_a [Н·м] | i | $F_{Ra}^{(1)}$ [Н] | f_b | Модель | |
|-------------------|----------------|-------|-----------------------|-------|---------------------------------|---------------------------------|
| 0,75 кВт | | | | | | |
| 37 | 192 | 36,93 | 5060 | 1,55 | JRTR49DN80M4* JRTRF49DN80M4* | |
| 40 | 180 | 34,73 | 4980 | 1,65 | | |
| 46 | 155 | 29,88 | 4800 | 1,95 | | |
| 52 | 139 | 26,70 | 4660 | 2,2 | | |
| 58 | 122 | 23,59 | 4510 | 2,5 | JRTR49DN80M4* JRTRF49DN80M4* | |
| 52 | 139 | 26,74 | 4660 | 2,2 | | |
| 59 | 121 | 23,28 | 4490 | 2,5 | | |
| 63 | 113 | 21,81 | 4420 | 2,7 | | |
| 72 | 100 | 19,27 | 4270 | 3,0 | | |
| 77 | 93 | 17,89 | 4180 | 3,1 | | |
| 85 | 84 | 16,22 | 4070 | 3,3 | | |
| 29 | 250 | 48,08 | 2330 | 0,80 | | JRTR39DN80M4* JRTRF39DN80M4* |
| 31 | 235 | 44,81 | 4230 | 0,85 | | |
| 35 | 205 | 39,17 | 4720 | 1,00 | | |
| 38 | 191 | 36,72 | 4740 | 1,05 | JRTR39DN80M4* JRTRF39DN80M4* | |
| 43 | 168 | 32,40 | 4610 | 1,20 | | |
| 48 | 149 | 28,73 | 4490 | 1,35 | | |
| 57 | 127 | 24,42 | 4320 | 1,60 | | |
| 62 | 116 | 22,27 | 4230 | 1,75 | | |
| 71 | 100 | 19,31 | 4080 | 2,0 | | |
| 76 | 94 | 18,05 | 4010 | 2,1 | | |
| 88 | 81 | 15,60 | 3850 | 2,5 | JRTR39DN80M4* JRTRF39DN80M4* | |
| 104 | 69 | 13,25 | 3690 | 2,8 | | |
| 117 | 61 | 11,83 | 3570 | 3,0 | | |
| 137 | 53 | 10,11 | 3420 | 3,2 | | |
| 146 | 49 | 9,47 | 3360 | 3,4 | | |
| 48 | 149 | 28,78 | 2880 | 0,85 | | JRTR29DN80M4* JRTRF29DN80M4* |
| 56 | 127 | 24,47 | 2800 | 1,00 | | |
| 62 | 116 | 22,32 | 2750 | 1,10 | JRTR29DN80M4* JRTRF29DN80M4* | |
| 71 | 100 | 19,35 | 2670 | 1,30 | | |
| 76 | 94 | 18,08 | 2630 | 1,40 | | |
| 88 | 81 | 15,63 | 2550 | 1,60 | | |
| 104 | 69 | 13,28 | 2450 | 1,90 | | |
| 116 | 62 | 11,86 | 2380 | 2,1 | | |
| 136 | 53 | 10,13 | 2290 | 2,3 | | |
| 147 | 49 | 9,41 | 2210 | 2,5 | | |
| 169 | 42 | 8,16 | 2130 | 2,7 | | |
| 181 | 40 | 7,63 | 2090 | 2,8 | | |
| 209 | 34 | 6,59 | 2010 | 3,1 | | |
| 246 | 29 | 5,60 | 1930 | 3,4 | | |
| 276 | 26 | 5,00 | 1870 | 3,7 | | |
| 70 | 102 | 19,71 | 1465 | 0,85 | | JRTR19DN80M4* JRTRF19DN80M4* |
| 81 | 88 | 16,99 | 1390 | 0,95 | | |
| 87 | 82 | 15,84 | 1380 | 1,05 | | |
| 100 | 72 | 13,84 | 1370 | 1,20 | | |
| 106 | 67 | 12,98 | 1360 | 1,25 | | |
| 121 | 59 | 11,45 | 1350 | 1,35 | | |
| 136 | 53 | 10,15 | 1320 | 1,45 | | |



| n_n | M_n | i | $F_{Ra}^{(1)}$ | f_B | Модель |
|-----------------|-------|-------|----------------|-------|-----------------|
| [об/мин] | [Н·м] | | [Н] | | |
| 0,75 кВт | | | | | |
| 160 | 45 | 8,63 | 1290 | 1,60 | |
| 183 | 39 | 7,55 | 1200 | 1,45 | |
| 196 | 37 | 7,04 | 1180 | 1,50 | |
| 224 | 32 | 6,15 | 1160 | 1,70 | JRTR19DN80M4* |
| 239 | 30 | 5,76 | 1150 | 1,75 | JRTRF19DN80M4* |
| 271 | 26 | 5,09 | 1120 | 1,95 | |
| 306 | 23 | 4,51 | 1090 | 2,0 | |
| 360 | 20 | 3,83 | 1060 | 2,3 | |
| 236 | 30 | 11,45 | 1200 | 2,7 | |
| 266 | 27 | 10,15 | 1170 | 2,9 | |
| 313 | 23 | 8,63 | 1130 | 3,1 | |
| 358 | 20 | 7,55 | 1060 | 2,8 | |
| 384 | 19 | 7,04 | 1040 | 2,9 | JRTR19DN80S2* |
| 439 | 16 | 6,15 | 1010 | 3,3 | JRTRF19DN80S2* |
| 468 | 15 | 5,76 | 990 | 3,5 | |
| 531 | 14 | 5,09 | 960 | 3,8 | |
| 599 | 12 | 4,51 | 930 | 4,0 | |
| 704 | 10 | 3,83 | 890 | 4,4 | |
| 199 | 36 | 4,53 | 4260 | 2,3 | |
| 209 | 34 | 4,30 | 4200 | 2,3 | JRTRX69DN90S6* |
| 239 | 30 | 3,77 | 4040 | 2,9 | JRTRXF69DN90S6* |
| 281 | 26 | 3,20 | 3840 | 3,9 | |
| 267 | 27 | 5,18 | 3900 | 2,8 | |
| 305 | 24 | 4,53 | 3750 | 3,5 | |
| 321 | 22 | 4,30 | 3690 | 3,6 | |
| 366 | 20 | 3,77 | 3540 | 4,4 | |
| 431 | 17 | 3,20 | 3360 | 6,0 | JRTRX69DN80M4* |
| 478 | 15 | 2,89 | 3260 | 7,1 | JRTRXF69DN80M4* |
| 543 | 13 | 2,54 | 3130 | 8,9 | |
| 575 | 13 | 2,40 | 3070 | 9,8 | |
| 675 | 11 | 2,04 | 2920 | 13 | |
| 743 | 9,6 | 1,86 | 2830 | 13 | |
| 858 | 8,3 | 1,61 | 2700 | 14 | |
| 238 | 30 | 3,79 | 3240 | 2,3 | |
| 254 | 28 | 3,55 | 3180 | 2,4 | JRTRX59DN90S6* |
| 287 | 25 | 3,14 | 3060 | 2,6 | JRTRXF59DN90S6* |
| 309 | 23 | 2,91 | 3000 | 2,9 | |
| 341 | 21 | 2,64 | 2910 | 3,3 | |
| 317 | 23 | 4,35 | 2980 | 3,0 | |
| 364 | 20 | 3,79 | 2860 | 3,5 | |
| 389 | 18 | 3,55 | 2800 | 3,8 | |
| 440 | 16 | 3,14 | 2700 | 4,0 | |
| 474 | 15 | 2,91 | 2630 | 4,4 | |
| 523 | 14 | 2,64 | 2560 | 5,0 | JRTRX59DN80M4* |
| 582 | 12 | 2,37 | 2470 | 5,6 | JRTRXF59DN80M4* |
| 676 | 11 | 2,04 | 2360 | 6,5 | |
| 719 | 10 | 1,92 | 2310 | 6,9 | |
| 835 | 8,6 | 1,65 | 2210 | 8,0 | |
| 935 | 7,7 | 1,48 | 2130 | 8,8 | |
| 1060 | 6,8 | 1,30 | 2050 | 9,3 | |

| n_n | M_n | i | $F_{Ra}^{(1)}$ | f_B | Модель |
|----------------|-------|------|----------------|-------|--------------------|
| [об/мин] | [Н·м] | | [Н] | | |
| 1,1 кВт | | | | | |
| 0,19 | 48339 | 7268 | 190000 | 1,03 | |
| 0,21 | 43677 | 6567 | 190000 | 1,14 | |
| 0,23 | 40134 | 6035 | 190000 | 1,25 | |
| 0,26 | 35639 | 5359 | 190000 | 1,40 | JRTR189R99DN90S4* |
| 0,29 | 31868 | 4792 | 190000 | 1,57 | |
| 0,32 | 28653 | 4308 | 190000 | 1,74 | |
| 0,37 | 24869 | 3739 | 190000 | 2,01 | |
| 0,43 | 21955 | 3228 | 190000 | 2,28 | |
| 0,31 | 30135 | 4531 | 150000 | 1,06 | |
| 0,37 | 24941 | 3750 | 150000 | 1,28 | JRTR179R99DN90S4* |
| 0,45 | 20352 | 3060 | 150000 | 1,57 | |
| 0,68 | 13985 | 2056 | 150000 | 2,29 | |
| 0,53 | 17900 | 2657 | 120000 | 1,00 | |
| 0,60 | 15600 | 2333 | 120000 | 1,15 | |
| 0,67 | 13800 | 2085 | 120000 | 1,30 | |
| 0,75 | 12300 | 1877 | 120000 | 1,45 | JRTR169R99DN90S4* |
| 0,84 | 11000 | 1670 | 120000 | 1,65 | JRTRF169R99DN90S4* |
| 0,97 | 96800 | 1438 | 120000 | 1,85 | |
| 1,1 | 8620 | 1279 | 120000 | 2,1 | |
| 1,2 | 7510 | 1123 | 120000 | 2,4 | |
| 0,63 | 15300 | 2211 | 46800 | 0,85 | |
| 0,72 | 13500 | 1951 | 61700 | 0,95 | |
| 0,82 | 11700 | 1705 | 65200 | 1,15 | |
| 0,91 | 10500 | 1536 | 67100 | 1,25 | |
| 1,0 | 9060 | 1329 | 69000 | 1,45 | JRTR149R79DN90S4* |
| 1,2 | 7920 | 1166 | 70400 | 1,65 | JRTRF149R79DN90S4* |
| 1,4 | 6960 | 1029 | 71400 | 1,85 | |
| 1,6 | 6030 | 889 | 72200 | 2,2 | |
| 1,8 | 5300 | 784 | 72700 | 2,5 | |
| 2,0 | 4680 | 695 | 73200 | 2,8 | |
| 1,0 | 9610 | 1391 | 41900 | 0,85 | |
| 1,1 | 8660 | 1256 | 51200 | 0,9 | |
| 1,3 | 7590 | 1105 | 54200 | 1,05 | JRTR139R79DN90S4* |
| 1,3 | 7160 | 1043 | 55100 | 1,1 | JRTRF139R79DN90S4* |
| 1,6 | 6070 | 888 | 56900 | 1,3 | |
| 1,0 | 9630 | 1397 | 41500 | 0,85 | |
| 1,1 | 8420 | 1226 | 52200 | 0,95 | |
| 1,3 | 7510 | 1090 | 54400 | 1,05 | |
| 1,5 | 6560 | 951 | 56100 | 1,2 | |
| 1,7 | 5670 | 831 | 57500 | 1,4 | JRTR139R79DN90S4* |
| 1,9 | 4950 | 730 | 58500 | 1,6 | JRTRF139R79DN90S4* |
| 2,2 | 4230 | 629 | 59300 | 1,90 | |
| 2,5 | 3830 | 560 | 59700 | 2,1 | |
| 2,8 | 3300 | 490 | 60100 | 2,4 | |
| 1,9 | 4930 | 717 | 17300 | 0,85 | |
| 2,3 | 4150 | 614 | 30200 | 1,05 | |
| 2,6 | 3670 | 544 | 32500 | 1,15 | JRTR109R79DN90S4* |
| 2,8 | 3310 | 492 | 33900 | 1,30 | JRTRF109R79DN90S4* |
| 3,3 | 2810 | 417 | 35500 | 1,55 | |

| n_a | M_a | i | $F_{Ra}^{(1)}$ | f_b | Модель |
|----------------|-------|--------|----------------|-------|--------------------|
| [об/мин] | [Н·м] | | [Н] | | |
| 1,1 кВт | | | | | |
| 3,8 | 2510 | 369 | 36200 | 1,70 | |
| 4,3 | 2200 | 323 | 36600 | 1,95 | JRTR109R79DN90S4* |
| 4,9 | 1930 | 285 | 36800 | 2,2 | JRTRF109R79DN90S4* |
| 5,5 | 1700 | 253 | 37100 | 2,5 | |
| 3,2 | 2990 | 431 | 20300 | 1,00 | |
| 3,7 | 2620 | 379 | 23400 | 1,15 | |
| 4,2 | 2330 | 336 | 24900 | 1,30 | |
| 4,7 | 2050 | 296 | 26200 | 1,45 | JRTR99R59DN90S4* |
| 5,6 | 1710 | 249 | 27300 | 1,75 | JRTRF99R59DN90S4* |
| 6,0 | 1590 | 234 | 27500 | 1,90 | |
| 6,7 | 1430 | 209 | 27700 | 2,1 | |
| 5,2 | 1840 | 268 | 11700 | 0,85 | |
| 5,9 | 1630 | 236 | 16400 | 0,95 | JRTR89R59DN90S4* |
| 6,7 | 1430 | 209 | 17700 | 1,10 | JRTRF89R59DN90S4* |
| 5,5 | 1780 | 256 | 15100 | 0,85 | |
| 6,0 | 1610 | 232 | 16500 | 0,95 | JRTR89R59DN90S4* |
| 7,2 | 1370 | 195 | 18100 | 1,15 | JRTRF89R59DN90S4* |
| 2,7 | 3940 | 251,15 | 31300 | 1,10 | |
| 2,9 | 3610 | 229,95 | 32700 | 1,20 | JRTR109DN100L8* |
| 3,3 | 3190 | 203,16 | 34300 | 1,35 | JRTRF109DN100L8* |
| 3,9 | 2700 | 172,34 | 35800 | 1,60 | |
| 3,6 | 2920 | 255,71 | 21500 | 1,05 | |
| 3,8 | 2750 | 241,25 | 22600 | 1,10 | JRTR99DN90L6* |
| 4,2 | 2470 | 216,28 | 24200 | 1,20 | JRTRF99DN90L6* |
| 4,9 | 2130 | 186,30 | 25900 | 1,40 | |
| 5,5 | 1920 | 255,71 | 26700 | 1,55 | |
| 5,8 | 1810 | 241,25 | 27100 | 1,65 | |
| 6,5 | 1620 | 216,28 | 27500 | 1,85 | |
| 7,5 | 1400 | 186,30 | 27800 | 2,2 | JRTR99DN90S4* |
| 8,2 | 1280 | 170,02 | 27900 | 2,3 | JRTRF99DN90S4* |
| 9,3 | 1130 | 150,78 | 28100 | 2,7 | |
| 11 | 950 | 126,75 | 28300 | 3,2 | |
| 12 | 870 | 116,48 | 28300 | 3,4 | |
| 6,5 | 1620 | 216,54 | 16400 | 0,95 | |
| 6,8 | 1540 | 205,17 | 17000 | 1,00 | JRTR89DN90S4* |
| 7,7 | 1360 | 181,77 | 18100 | 1,15 | JRTRF89DN90S4* |
| 9,0 | 1170 | 155,34 | 19100 | 1,35 | |
| 9,8 | 1070 | 142,41 | 19600 | 1,45 | |
| 11 | 940 | 124,97 | 20000 | 1,65 | |
| 12 | 890 | 118,43 | 20000 | 1,75 | |
| 14 | 780 | 103,65 | 20000 | 2,0 | JRTR89DN90S4* |
| 15 | 700 | 93,38 | 20000 | 2,2 | JRTRF89DN90S4* |
| 17 | 615 | 81,92 | 20000 | 2,5 | |
| 19 | 545 | 72,57 | 20000 | 2,8 | |
| 22 | 480 | 63,68 | 20000 | 3,2 | |
| 23 | 455 | 60,35 | 20000 | 3,4 | |
| 27 | 395 | 52,82 | 20000 | 3,9 | |
| 12 | 910 | 121,42 | 8990 | 0,90 | JRTR79DN90S4* |
| 14 | 775 | 102,99 | 10300 | 1,05 | JRTRF79DN90S4* |
| 15 | 700 | 92,97 | 10900 | 1,20 | |

| n_a | M_a | i | $F_{Ra}^{(1)}$ | f_b | Модель |
|----------------|-------|-------|----------------|-------|----------------|
| [об/мин] | [Н·м] | | [Н] | | |
| 1,1 кВт | | | | | |
| 17 | 615 | 81,80 | 11500 | 1,35 | |
| 18 | 580 | 77,24 | 11700 | 1,40 | |
| 21 | 495 | 65,77 | 12100 | 1,65 | |
| 24 | 435 | 57,68 | 12400 | 1,90 | |
| 27 | 390 | 52,07 | 12500 | 2,1 | JRTR79DN90S4* |
| 31 | 345 | 45,81 | 12700 | 2,4 | JRTRF79DN90S4* |
| 32 | 325 | 43,26 | 12700 | 2,5 | |
| 38 | 275 | 36,83 | 12900 | 3,0 | |
| 42 | 250 | 33,47 | 12900 | 3,3 | |
| 16 | 645 | 86,11 | 6820 | 0,95 | |
| 19 | 555 | 74,17 | 8040 | 1,10 | |
| 20 | 525 | 69,75 | 8370 | 1,15 | |
| 23 | 460 | 61,26 | 8920 | 1,30 | |
| 25 | 425 | 56,89 | 9160 | 1,40 | |
| 27 | 385 | 51,56 | 9420 | 1,55 | JRTR69DN90S4* |
| 30 | 345 | 46,29 | 9650 | 1,75 | JRTRF69DN90S4* |
| 35 | 300 | 39,88 | 9890 | 1,95 | |
| 37 | 280 | 37,50 | 9970 | 2,0 | |
| 43 | 240 | 32,27 | 10100 | 2,2 | |
| 49 | 215 | 28,83 | 10200 | 2,4 | |
| 50 | 210 | 28,13 | 10200 | 2,6 | |
| 52 | 200 | 26,72 | 10100 | 2,7 | JRTR69DN90S4* |
| 60 | 176 | 23,44 | 9730 | 3,2 | JRTRF69DN90S4* |
| 70 | 149 | 19,89 | 9270 | 4,0 | |
| 20 | 520 | 69,23 | 5990 | 0,85 | |
| 22 | 485 | 64,85 | 6850 | 0,90 | JRTR59DN90S4* |
| 24 | 430 | 57,29 | 6700 | 1,05 | JRTRF59DN90S4* |
| 26 | 400 | 53,22 | 6610 | 1,15 | |
| 29 | 360 | 48,23 | 6490 | 1,25 | |
| 32 | 325 | 43,30 | 6350 | 1,40 | |
| 38 | 280 | 37,30 | 6140 | 1,60 | |
| 40 | 265 | 35,07 | 6060 | 1,70 | |
| 46 | 225 | 30,18 | 5850 | 2,0 | JRTR59DN90S4* |
| 52 | 200 | 26,97 | 5690 | 2,2 | JRTRF59DN90S4* |
| 53 | 197 | 26,31 | 5650 | 2,3 | |
| 56 | 188 | 24,99 | 5580 | 2,4 | |
| 64 | 165 | 21,93 | 5400 | 2,7 | |
| 75 | 140 | 18,60 | 5170 | 3,2 | |
| 83 | 126 | 16,79 | 5030 | 3,6 | |
| 29 | 360 | 47,75 | 3500 | 0,85 | |
| 33 | 320 | 42,87 | 4850 | 0,95 | |
| 38 | 275 | 36,93 | 4720 | 1,10 | |
| 40 | 260 | 34,73 | 4660 | 1,15 | |
| 47 | 225 | 29,88 | 4520 | 1,35 | JRTR49DN90S4* |
| 52 | 200 | 26,70 | 4410 | 1,50 | JRTRF49DN90S4* |
| 59 | 177 | 23,59 | 4290 | 1,70 | |
| 60 | 175 | 23,28 | 4270 | 1,70 | |
| 64 | 164 | 21,81 | 4210 | 1,85 | JRTR49DN90S4* |
| 73 | 145 | 19,27 | 4080 | 2,0 | JRTRF49DN90S4* |



| n_a | M_a | i | $F_{Ra}^{(1)}$ | f_b | Модель |
|----------------|-------|-------|----------------|-------|----------------|
| [об/мин] | [Н·м] | | [Н] | | |
| 1,1 кВт | | | | | |
| 78 | 134 | 17,89 | 4010 | 2,2 | |
| 86 | 122 | 16,22 | 3910 | 2,3 | JRTR49DN90S4* |
| 96 | 109 | 14,56 | 3800 | 2,4 | JRTRF49DN90S4* |
| 112 | 94 | 12,54 | 3650 | 2,7 | |
| 119 | 89 | 11,79 | 3590 | 2,8 | |
| 138 | 76 | 10,15 | 3450 | 3,0 | |
| 154 | 68 | 9,07 | 3340 | 3,2 | |
| 43 | 245 | 32,40 | 2900 | 0,80 | |
| 49 | 215 | 28,73 | 3300 | 0,95 | JRTR39DN90S4* |
| 57 | 183 | 24,42 | 3720 | 1,10 | JRTRF39DN90S4* |
| 73 | 145 | 19,31 | 3840 | 1,40 | |
| 78 | 135 | 18,05 | 3790 | 1,50 | JRTR39DN90S4* |
| 90 | 117 | 15,60 | 3660 | 1,70 | JRTRF39DN90S4* |
| 106 | 99 | 13,25 | 3520 | 1,90 | |
| 118 | 89 | 11,83 | 3430 | 2,1 | |
| 139 | 76 | 10,11 | 3290 | 2,2 | |
| 148 | 71 | 9,47 | 3230 | 2,3 | JRTR39DN90S4* |
| 176 | 60 | 7,97 | 3090 | 2,6 | JRTRF39DN90S4* |
| 210 | 50 | 6,67 | 2920 | 2,9 | |
| 247 | 43 | 5,67 | 2790 | 3,3 | |
| 277 | 38 | 5,06 | 2700 | 3,6 | |
| 72 | 145 | 19,35 | 2430 | 0,90 | |
| 77 | 136 | 18,08 | 2410 | 0,95 | |
| 90 | 117 | 15,63 | 2360 | 1,10 | |
| 105 | 100 | 13,28 | 2290 | 1,30 | |
| 118 | 89 | 11,86 | 2240 | 1,45 | |
| 138 | 76 | 10,13 | 2160 | 1,60 | |
| 172 | 61 | 8,16 | 2010 | 1,90 | JRTR29DN90S4* |
| 184 | 57 | 7,63 | 1980 | 1,95 | JRTRF29DN90S4* |
| 212 | 50 | 6,59 | 1920 | 2,1 | |
| 250 | 42 | 5,60 | 1840 | 2,4 | |
| 280 | 38 | 5,00 | 1790 | 2,5 | |
| 328 | 32 | 4,27 | 1720 | 2,7 | |
| 350 | 30 | 4,00 | 1690 | 2,8 | |
| 415 | 25 | 3,37 | 1610 | 3,1 | |
| 203 | 52 | 13,28 | 1980 | 2,5 | |
| 228 | 46 | 11,86 | 1920 | 2,8 | |
| 267 | 39 | 10,13 | 1840 | 3,1 | |
| 287 | 37 | 9,41 | 1780 | 3,3 | |
| 331 | 32 | 8,16 | 1720 | 3,7 | |
| 354 | 30 | 7,63 | 1690 | 3,8 | JRTR29DN80M2 |
| 410 | 26 | 6,59 | 1620 | 4,1 | JRTRF29DN80M2 |
| 482 | 22 | 5,60 | 1550 | 4,5 | |
| 540 | 20 | 5,00 | 1500 | 4,9 | |
| 632 | 17 | 4,27 | 1430 | 5,2 | |
| 675 | 16 | 4,00 | 1410 | 5,4 | |
| 801 | 13 | 3,37 | 1340 | 6,0 | |

| n_a | M_a | i | $F_{Ra}^{(1)}$ | f_b | Модель |
|----------------|-------|-------|----------------|-------|-----------------|
| [об/мин] | [Н·м] | | [Н] | | |
| 1,1 кВт | | | | | |
| 137 | 77 | 19,71 | 1150 | 1,10 | |
| 159 | 66 | 16,99 | 1140 | 1,30 | |
| 170 | 62 | 15,84 | 1140 | 1,40 | |
| 195 | 54 | 13,84 | 1120 | 1,60 | |
| 208 | 51 | 12,98 | 1120 | 1,70 | |
| 236 | 45 | 11,45 | 1100 | 1,80 | |
| 266 | 40 | 10,15 | 1080 | 1,95 | |
| 313 | 34 | 8,63 | 1050 | 2,1 | JRTR19DN80M2 |
| 358 | 29 | 7,55 | 970 | 1,90 | JRTRF19DN80M2 |
| 384 | 27 | 7,04 | 960 | 2,0 | |
| 439 | 24 | 6,15 | 940 | 2,3 | |
| 468 | 22 | 5,76 | 930 | 2,4 | |
| 531 | 20 | 5,09 | 910 | 2,6 | |
| 599 | 18 | 4,51 | 880 | 2,7 | |
| 704 | 15 | 3,83 | 850 | 3,0 | |
| 249 | 42 | 5,63 | 5680 | 2,6 | |
| 262 | 40 | 5,35 | 5590 | 2,6 | JRTRX79DN90S4* |
| 296 | 36 | 4,73 | 5380 | 3,5 | JRTRXF79DN90S4* |
| 203 | 52 | 4,53 | 4130 | 1,60 | |
| 214 | 49 | 4,30 | 4070 | 1,65 | JRTRX69DN90L6* |
| 244 | 43 | 3,77 | 3920 | 2,0 | JRTRXF69DN90L6* |
| 309 | 34 | 4,53 | 3660 | 2,4 | |
| 326 | 32 | 4,30 | 3610 | 2,5 | |
| 371 | 28 | 3,77 | 3470 | 3,1 | |
| 438 | 24 | 3,20 | 3300 | 4,2 | |
| 485 | 22 | 2,89 | 3200 | 4,9 | JRTRX69DN90S4* |
| 551 | 19 | 2,54 | 3070 | 6,2 | JRTRXF69DN90S4* |
| 583 | 18 | 2,40 | 3020 | 6,8 | |
| 685 | 15 | 2,04 | 2870 | 8,8 | |
| 754 | 14 | 1,86 | 2780 | 9,1 | |
| 870 | 12 | 1,61 | 2660 | 9,4 | |
| 1000 | 11 | 1,40 | 2550 | 9,9 | |
| 243 | 43 | 3,79 | 3120 | 1,60 | |
| 259 | 41 | 3,55 | 3060 | 1,70 | JRTRX59DN90L6* |
| 293 | 36 | 3,14 | 2960 | 1,80 | JRTRXF59DN90L6* |
| 316 | 33 | 2,91 | 2900 | 2,0 | |
| 348 | 30 | 2,64 | 2820 | 2,3 | |
| 369 | 28 | 3,79 | 2780 | 2,4 | |
| 394 | 27 | 3,55 | 2730 | 2,6 | |
| 446 | 24 | 3,14 | 2630 | 2,8 | |
| 481 | 22 | 2,91 | 2570 | 3,1 | |
| 530 | 20 | 2,64 | 2500 | 3,5 | |
| 591 | 18 | 2,37 | 2420 | 3,9 | JRTRX59DN90S4* |
| 686 | 15 | 2,04 | 2310 | 4,5 | JRTRXF59DN90S4* |
| 729 | 14 | 1,92 | 2270 | 4,8 | |
| 847 | 12 | 1,65 | 2160 | 5,6 | |
| 948 | 11 | 1,48 | 2090 | 6,1 | |
| 1075 | 9,8 | 1,30 | 2010 | 6,4 | |

| n_a [об/мин] | M_a [Н·м] | i | $F_{Ra}^{(1)}$ [Н] | f_B | Модель | |
|-------------------|----------------|------|-----------------------|-------|--------------------|--------------------|
| 1,5 кВт | | | | | | |
| 0,23 | 54728 | 6035 | 190000 | 0,91 | JRTR189R99DN90L4* | |
| 0,26 | 48599 | 5359 | 190000 | 1,03 | | |
| 0,29 | 43457 | 4792 | 190000 | 1,15 | | |
| 0,32 | 39073 | 4308 | 190000 | 1,28 | | |
| 0,37 | 33913 | 3739 | 190000 | 1,47 | | |
| 0,43 | 29938 | 3228 | 190000 | 1,67 | | |
| 0,51 | 25398 | 2738 | 190000 | 1,97 | | |
| 0,55 | 23381 | 2521 | 190000 | 2,14 | | |
| 0,37 | 34011 | 3750 | 150000 | 0,94 | JRTR179R99DN90L4* | |
| 0,45 | 27752 | 3060 | 150000 | 1,15 | | |
| 0,68 | 19071 | 2056 | 150000 | 1,68 | | |
| 0,73 | 17556 | 1893 | 150000 | 1,82 | | |
| 0,89 | 14504 | 1564 | 150000 | 2,21 | | |
| 0,60 | 21400 | 2333 | 120000 | 0,85 | JRTR169R99DN90L4* | |
| 0,68 | 19000 | 2085 | 120000 | 0,95 | | |
| 0,75 | 17000 | 1877 | 120000 | 1,05 | | |
| 0,84 | 15100 | 1670 | 120000 | 1,20 | | |
| 0,98 | 13300 | 1438 | 120000 | 1,35 | | |
| 1,1 | 11800 | 1279 | 120000 | 1,55 | | |
| 1,3 | 10300 | 1123 | 120000 | 1,75 | | |
| 1,4 | 9180 | 999 | 120000 | 1,95 | | |
| 3,3 | 3920 | 426 | 73600 | 3,3 | JRTR149R89DN90L4* | |
| 3,8 | 3380 | 368 | 73800 | 3,8 | JRTRF149R89DN90L4* | |
| 0,83 | 15900 | 1705 | 37900 | 0,85 | JRTR149R79DN90L4* | |
| 0,92 | 14300 | 1536 | 58600 | 0,90 | | |
| 1,1 | 12400 | 1329 | 63900 | 1,05 | | |
| 1,2 | 10800 | 1166 | 66500 | 1,20 | | |
| 1,4 | 9530 | 1029 | 68400 | 1,35 | | |
| 1,6 | 8250 | 889 | 70000 | 1,60 | | |
| 1,8 | 7260 | 784 | 71100 | 1,80 | | |
| 2,0 | 6420 | 695 | 71900 | 2,0 | | |
| 2,3 | 5780 | 619 | 72400 | 2,3 | | |
| 2,5 | 5200 | 558 | 72800 | 2,5 | | |
| 1,4 | 9770 | 1043 | 38800 | 0,80 | | JRTR139R79DN90L4* |
| 1,6 | 8290 | 888 | 52700 | 0,95 | | |
| 2,0 | 6500 | 699 | 56200 | 1,25 | | |
| 2,3 | 5640 | 609 | 57600 | 1,45 | | |
| 1,3 | 10200 | 1090 | 26100 | 0,80 | JRTR139R79DN90L4* | |
| 1,5 | 8940 | 951 | 49900 | 0,90 | | |
| 1,7 | 7750 | 831 | 53900 | 1,05 | | |
| 1,9 | 6770 | 730 | 55800 | 1,20 | | |
| 2,2 | 5800 | 629 | 57300 | 1,40 | | |
| 2,5 | 5230 | 560 | 58100 | 1,55 | | |
| 2,9 | 4530 | 490 | 59000 | 1,75 | | |
| 1,3 | 10200 | 1090 | 26100 | 0,80 | | JRTRF139R79DN90L4* |
| 1,5 | 8940 | 951 | 49900 | 0,90 | | |
| 1,7 | 7750 | 831 | 53900 | 1,05 | | |
| 1,9 | 6770 | 730 | 55800 | 1,20 | | |
| 2,2 | 5800 | 629 | 57300 | 1,40 | | |
| 2,5 | 5230 | 560 | 58100 | 1,55 | | |
| 2,9 | 4530 | 490 | 59000 | 1,75 | | |

| n_a [об/мин] | M_a [Н·м] | i | $F_{Ra}^{(1)}$ [Н] | f_B | Модель | |
|-------------------|----------------|--------|-----------------------|-------|--------------------|---------------|
| 1,5 кВт | | | | | | |
| 3,3 | 3950 | 428 | 59600 | 2,0 | JRTR139R79DN90L4* | |
| 3,7 | 3560 | 381 | 59900 | 2,3 | | |
| 4,4 | 3020 | 323 | 60300 | 2,7 | | |
| 2,7 | 4900 | 528 | 18500 | 0,90 | JRTR109R79DN90L4* | |
| 2,6 | 5030 | 544 | 10400 | 0,85 | JRTRF109R79DN90L4* | |
| 2,9 | 4550 | 492 | 28100 | 0,95 | | |
| 3,4 | 3850 | 417 | 31700 | 1,1 | | |
| 3,8 | 3440 | 369 | 33400 | 1,25 | | |
| 4,4 | 3000 | 323 | 34900 | 1,45 | | |
| 3,0 | 4470 | 469 | 28500 | 0,95 | | |
| 4,2 | 3170 | 336 | 11300 | 0,95 | | |
| 4,8 | 2790 | 296 | 22400 | 1,10 | | |
| 5,7 | 2330 | 249 | 24900 | 1,30 | JRTR99R59DN90L4* | |
| 6,0 | 2180 | 234 | 25600 | 1,40 | JRTRF99R59DN90L4* | |
| 6,8 | 1950 | 209 | 26600 | 1,55 | | |
| 3,0 | 4710 | 229,95 | 26500 | 0,90 | JRTR109DN112M8* | |
| 3,5 | 4160 | 203,16 | 30200 | 1,05 | | |
| 4,1 | 3530 | 172,34 | 33100 | 1,20 | | |
| 4,4 | 3250 | 158,68 | 34100 | 1,30 | | |
| 3,7 | 3910 | 251,15 | 31400 | 1,10 | JRTR109DN100L6* | |
| 4,0 | 3580 | 229,95 | 32900 | 1,20 | | |
| 4,5 | 3160 | 203,16 | 34400 | 1,35 | | |
| 5,3 | 2680 | 172,34 | 35900 | 1,60 | JRTRF109DN100L6* | |
| 5,8 | 2470 | 158,68 | 36200 | 1,75 | | |
| 6,5 | 2210 | 141,83 | 36500 | 1,95 | | |
| 5,5 | 2600 | 255,71 | 23500 | 1,15 | JRTR99DN90L4* | |
| 5,8 | 2450 | 241,25 | 24300 | 1,20 | | |
| 6,5 | 2200 | 216,28 | 25600 | 1,35 | | |
| 7,6 | 1890 | 186,30 | 26800 | 1,60 | | |
| 8,3 | 1730 | 170,02 | 27300 | 1,75 | | |
| 9,4 | 1530 | 150,78 | 27600 | 1,95 | | |
| 11 | 1290 | 126,75 | 27900 | 2,3 | | |
| 12 | 1180 | 116,48 | 28000 | 2,5 | | |
| 14 | 1050 | 103,44 | 28200 | 2,9 | | |
| 15 | 940 | 92,48 | 28300 | 3,2 | | |
| 7,8 | 1850 | 181,77 | 11400 | 0,85 | | JRTR89DN90L4* |
| 9,1 | 1580 | 155,34 | 16700 | 1,00 | | |
| 9,9 | 1450 | 142,41 | 17600 | 1,05 | | |
| 11 | 1270 | 124,97 | 18600 | 1,20 | | |
| 12 | 1200 | 118,43 | 19000 | 1,30 | | |
| 14 | 1050 | 103,65 | 19600 | 1,45 | | |
| 15 | 950 | 93,38 | 20000 | 1,65 | | |
| 17 | 830 | 81,92 | 20000 | 1,85 | | |
| 19 | 735 | 72,57 | 20000 | 2,1 | JRTR89DN90L4* | |
| 22 | 645 | 63,68 | 20000 | 2,4 | JRTRF89DN90L4* | |
| 23 | 615 | 60,35 | 20000 | 2,5 | | |
| 27 | 535 | 52,82 | 20000 | 2,9 | | |



| n_a | M_a | i | $F_{Ra}^{(1)}$ | f_b | Модель |
|----------------|-------|-------|----------------|-------|----------------|
| [об/мин] | [Н·м] | | [Н] | | |
| 1,5 кВт | | | | | |
| 30 | 485 | 47,58 | 20000 | 3,2 | |
| 34 | 425 | 41,74 | 20000 | 3,7 | JRTR89DN90L4* |
| 38 | 375 | 36,84 | 19600 | 4,1 | JRTRF89DN90L4* |
| 15 | 940 | 92,97 | 8500 | 0,85 | |
| 17 | 830 | 81,80 | 9820 | 1,00 | JRTR79DN90L4* |
| 18 | 785 | 77,24 | 10200 | 1,05 | JRTRF79DN90L4* |
| 21 | 670 | 65,77 | 11100 | 1,25 | |
| 24 | 585 | 57,68 | 11600 | 1,40 | |
| 27 | 530 | 52,07 | 11900 | 1,55 | |
| 31 | 465 | 45,81 | 12200 | 1,75 | |
| 33 | 440 | 43,26 | 12300 | 1,85 | JRTR79DN90L4* |
| 38 | 375 | 36,83 | 12600 | 2,2 | JRTRF79DN90L4* |
| 42 | 340 | 33,47 | 12700 | 2,4 | |
| 49 | 295 | 29,00 | 12500 | 2,8 | |
| 56 | 255 | 25,23 | 12000 | 3,0 | |
| 60 | 240 | 23,37 | 11800 | 3,5 | JRTR79DN90L4* |
| 66 | 220 | 21,43 | 11500 | 3,8 | JRTRF79DN90L4* |
| 75 | 191 | 18,80 | 11000 | 4,1 | |
| 23 | 620 | 61,26 | 7280 | 0,95 | |
| 25 | 580 | 56,89 | 7810 | 1,05 | |
| 27 | 525 | 51,56 | 8370 | 1,15 | |
| 30 | 470 | 46,29 | 8830 | 1,30 | JRTR69DN90L4* |
| 35 | 405 | 39,88 | 9300 | 1,45 | JRTRF69DN90L4* |
| 38 | 380 | 37,50 | 9460 | 1,50 | |
| 44 | 330 | 32,27 | 9750 | 1,65 | |
| 49 | 295 | 28,83 | 9920 | 1,80 | |
| 50 | 285 | 28,13 | 9950 | 1,90 | |
| 53 | 270 | 26,72 | 9850 | 2,0 | |
| 60 | 240 | 23,44 | 9500 | 2,4 | JRTR69DN90L4* |
| 71 | 200 | 19,89 | 9070 | 3,0 | JRTRF69DN90L4* |
| 79 | 182 | 17,95 | 8810 | 3,2 | |
| 27 | 540 | 53,22 | 5140 | 0,85 | JRTR59DN90L4* |
| 29 | 490 | 48,23 | 6010 | 0,90 | JRTRF59DN90L4* |
| 33 | 440 | 43,30 | 5920 | 1,00 | |
| 38 | 380 | 37,30 | 5770 | 1,20 | |
| 40 | 355 | 35,07 | 5710 | 1,25 | JRTR59DN90L4* |
| 47 | 305 | 30,18 | 5540 | 1,45 | JRTRF59DN90L4* |
| 52 | 275 | 26,97 | 5420 | 1,65 | |
| 54 | 265 | 26,31 | 5390 | 1,70 | |
| 56 | 255 | 24,99 | 5330 | 1,75 | |
| 64 | 225 | 21,93 | 5170 | 2,0 | |
| 76 | 189 | 18,60 | 4980 | 2,4 | JRTR59DN90L4* |
| 84 | 171 | 16,79 | 4850 | 2,6 | JRTRF59DN90L4* |
| 95 | 150 | 14,77 | 4700 | 2,9 | |
| 101 | 142 | 13,95 | 4630 | 3,0 | |
| 119 | 121 | 11,88 | 4440 | 3,4 | |
| 38 | 375 | 36,93 | 2380 | 0,80 | JRTR49DN90L4* |
| 41 | 355 | 34,73 | 3840 | 0,85 | JRTRF49DN90L4* |

| n_a | M_a | i | $F_{Ra}^{(1)}$ | f_b | Модель |
|----------------|-------|-------|----------------|-------|----------------|
| [об/мин] | [Н·м] | | [Н] | | |
| 1,5 кВт | | | | | |
| 47 | 305 | 29,88 | 4220 | 1,00 | JRTR49DN90L4* |
| 53 | 270 | 26,70 | 4140 | 1,10 | JRTRF49DN90L4* |
| 60 | 240 | 23,59 | 4050 | 1,25 | |
| 61 | 235 | 23,28 | 4040 | 1,25 | |
| 65 | 220 | 21,81 | 3990 | 1,35 | |
| 73 | 196 | 19,27 | 3890 | 1,50 | |
| 79 | 182 | 17,89 | 3830 | 1,60 | |
| 87 | 165 | 16,22 | 3740 | 1,65 | |
| 97 | 148 | 14,56 | 3650 | 1,80 | |
| 112 | 127 | 12,54 | 3520 | 1,95 | |
| 120 | 120 | 11,79 | 3470 | 2,1 | |
| 139 | 103 | 10,15 | 3340 | 2,2 | JRTR49DN90L4* |
| 155 | 92 | 9,07 | 3240 | 2,4 | JRTRF49DN90L4* |
| 176 | 81 | 8,01 | 3140 | 2,5 | |
| 182 | 79 | 7,76 | 3060 | 2,1 | |
| 203 | 71 | 6,96 | 2980 | 2,3 | |
| 235 | 61 | 6,00 | 2860 | 2,6 | |
| 250 | 57 | 5,64 | 2810 | 2,7 | |
| 291 | 49 | 4,85 | 2700 | 3,0 | |
| 325 | 44 | 4,34 | 2610 | 3,3 | |
| 368 | 39 | 3,83 | 2520 | 3,7 | |
| 73 | 196 | 19,31 | 2660 | 1,00 | JRTR39DN90L4* |
| 78 | 183 | 18,05 | 2840 | 1,10 | JRTRF39DN90L4* |
| 90 | 159 | 15,60 | 3160 | 1,25 | |
| 106 | 135 | 13,25 | 3350 | 1,40 | |
| 119 | 120 | 11,83 | 3270 | 1,50 | |
| 140 | 103 | 10,11 | 3160 | 1,65 | |
| 149 | 96 | 9,47 | 3110 | 1,75 | |
| 177 | 81 | 7,97 | 2980 | 1,95 | JRTR39DN90L4* |
| 211 | 68 | 6,67 | 2820 | 2,1 | JRTRF39DN90L4* |
| 249 | 58 | 5,67 | 2710 | 2,5 | |
| 279 | 51 | 5,06 | 2630 | 2,6 | |
| 326 | 44 | 4,32 | 2520 | 2,9 | |
| 348 | 41 | 4,05 | 2470 | 3,0 | |
| 414 | 35 | 3,41 | 2360 | 3,2 | |
| 211 | 68 | 13,25 | 2850 | 2,8 | |
| 237 | 61 | 11,83 | 2770 | 3,0 | |
| 277 | 52 | 10,11 | 2650 | 3,3 | JRTR39DN90S2* |
| 296 | 48 | 9,47 | 2610 | 3,5 | JRTRF39DN90S2* |
| 351 | 41 | 7,97 | 2480 | 3,8 | |
| 90 | 159 | 15,63 | 1700 | 0,80 | |
| 106 | 135 | 13,28 | 2020 | 0,95 | |
| 119 | 121 | 11,86 | 2080 | 1,05 | |
| 139 | 103 | 10,13 | 2030 | 1,20 | JRTR29DN90L4* |
| 173 | 83 | 8,16 | 1880 | 1,40 | JRTRF29DN90L4* |
| 185 | 78 | 7,63 | 1860 | 1,45 | |
| 214 | 67 | 6,59 | 1810 | 1,60 | |

| n_a [об/мин] | M_a [Н·м] | i | $F_{Ra}^{(1)}$ [Н] | f_B | Модель |
|-------------------|----------------|-------|-----------------------|-------|--------------------|
| 1,5 кВт | | | | | |
| 252 | 57 | 5,60 | 1750 | 1,75 | |
| 282 | 51 | 5,00 | 1710 | 1,85 | JRTR29DN90L4* |
| 330 | 43 | 4,27 | 1650 | 2,0 | JRTRF29DN90L4* |
| 353 | 41 | 4,00 | 1630 | 2,1 | |
| 418 | 34 | 3,37 | 1560 | 2,3 | |
| 236 | 61 | 11,86 | 1820 | 2,1 | |
| 276 | 52 | 10,13 | 1760 | 2,4 | |
| 343 | 42 | 8,16 | 1640 | 2,8 | |
| 367 | 39 | 7,63 | 1610 | 2,9 | |
| 425 | 34 | 6,59 | 1550 | 3,2 | JRTR29DN90S2 |
| 500 | 29 | 5,60 | 1490 | 3,5 | JRTRF29DN90S2 |
| 560 | 26 | 5,00 | 1450 | 3,7 | |
| 656 | 22 | 4,27 | 1390 | 4,0 | |
| 700 | 21 | 4,00 | 1360 | 4,2 | |
| 831 | 17 | 3,37 | 1300 | 4,6 | |
| 250 | 57 | 5,63 | 5580 | 1,90 | |
| 264 | 54 | 5,35 | 5490 | 1,90 | |
| 298 | 48 | 4,73 | 5300 | 2,6 | |
| 349 | 41 | 4,04 | 5050 | 3,5 | |
| 381 | 38 | 3,70 | 4920 | 4,1 | JRTRX79DN90L4* |
| 434 | 33 | 3,25 | 4720 | 5,5 | JRTRXF79DN90L4* |
| 458 | 31 | 3,08 | 4650 | 6,2 | |
| 523 | 27 | 2,70 | 4460 | 7,9 | |
| 581 | 25 | 2,43 | 4310 | 8,7 | |
| 312 | 46 | 4,53 | 3570 | 1,80 | |
| 328 | 44 | 4,30 | 3520 | 1,85 | |
| 374 | 38 | 3,77 | 3390 | 2,3 | |
| 441 | 33 | 3,20 | 3230 | 3,1 | |
| 488 | 29 | 2,89 | 3140 | 3,6 | |
| 555 | 26 | 2,54 | 3020 | 4,6 | JRTRX69DN90L4* |
| 588 | 24 | 2,40 | 2970 | 5,0 | JRTRXF69DN90L4* |
| 690 | 21 | 2,04 | 2820 | 6,4 | |
| 759 | 19 | 1,86 | 2740 | 6,7 | |
| 876 | 16 | 1,61 | 2620 | 7,0 | |
| 1005 | 14 | 1,40 | 2510 | 7,3 | |
| 372 | 39 | 3,79 | 2700 | 1,80 | |
| 397 | 36 | 3,55 | 2650 | 1,90 | |
| 450 | 32 | 3,14 | 2560 | 2,0 | |
| 484 | 30 | 2,91 | 2510 | 2,3 | |
| 534 | 27 | 2,64 | 2440 | 2,6 | |
| 595 | 24 | 2,37 | 2360 | 2,9 | JRTRX59DN90L4* |
| 691 | 21 | 2,04 | 2260 | 3,3 | JRTRXF59DN90L4* |
| 734 | 20 | 1,92 | 2220 | 3,5 | |
| 853 | 17 | 1,65 | 2120 | 4,1 | |
| 955 | 15 | 1,48 | 2050 | 4,5 | |
| 1080 | 13 | 1,30 | 1980 | 4,7 | |
| 2,2 кВт | | | | | |
| 0,33 | 56494 | 4308 | 190000 | 0,89 | JRTR189R99DN100S4* |
| 0,38 | 49033 | 3739 | 190000 | 1,02 | |

| n_a [об/мин] | M_a [Н·м] | i | $F_{Ra}^{(1)}$ [Н] | f_B | Модель |
|-------------------|----------------|------|-----------------------|-------|---------------------|
| 2,2 кВт | | | | | |
| 0,44 | 43286 | 3228 | 190000 | 1,16 | |
| 0,51 | 36722 | 2738 | 190000 | 1,36 | |
| 0,56 | 33805 | 2521 | 190000 | 1,48 | |
| 0,63 | 30213 | 2253 | 190000 | 1,65 | JRTR189R99DN100S4* |
| 0,70 | 27201 | 2028 | 190000 | 1,84 | |
| 0,77 | 24635 | 1837 | 190000 | 2,03 | |
| 0,87 | 21839 | 1628 | 190000 | 2,29 | |
| 0,56 | 32970 | 2514 | 150000 | 0,97 | |
| 0,69 | 27574 | 2056 | 150000 | 1,16 | |
| 0,74 | 25383 | 1893 | 150000 | 1,26 | |
| 0,90 | 20970 | 1564 | 150000 | 1,53 | JRTR179R99DN100S4* |
| 0,98 | 19304 | 1439 | 150000 | 1,66 | |
| 1,15 | 16398 | 1223 | 150000 | 1,95 | |
| 1,34 | 14068 | 1049 | 150000 | 2,27 | |
| 0,84 | 22600 | 1670 | 120000 | 0,80 | |
| 0,98 | 19700 | 1438 | 120000 | 0,90 | |
| 1,1 | 17500 | 1279 | 120000 | 1,05 | |
| 1,3 | 15300 | 1123 | 120000 | 1,15 | JRTR169R99DN100S4* |
| 1,4 | 13600 | 999 | 120000 | 1,30 | JRTRF169R99DN100S4* |
| 1,6 | 11800 | 861 | 120000 | 1,55 | |
| 1,9 | 10400 | 760 | 120000 | 1,75 | |
| 2,1 | 8730 | 656 | 120000 | 2,1 | |
| 2,6 | 7200 | 533 | 71100 | 1,80 | |
| 3,1 | 6190 | 462 | 72100 | 2,1 | JRTR149R89DN100S4* |
| 3,3 | 5820 | 426 | 72400 | 2,2 | JRTRF149R89DN100S4* |
| 3,8 | 5030 | 368 | 72900 | 2,6 | |
| 4,3 | 4450 | 326 | 73300 | 2,9 | |
| 1,2 | 16000 | 1166 | 36000 | 0,80 | |
| 1,4 | 14100 | 1029 | 60300 | 0,9 | |
| 1,6 | 12200 | 889 | 64200 | 1,05 | |
| 1,8 | 10800 | 784 | 66600 | 1,20 | JRTR149R79DN100S4* |
| 2,0 | 9520 | 695 | 68500 | 1,35 | JRTRF149R79DN100S4* |
| 2,3 | 8550 | 619 | 69700 | 1,5 | |
| 2,5 | 7690 | 558 | 70600 | 1,70 | |
| 2,9 | 6730 | 489 | 71600 | 1,95 | |
| 2,0 | 9620 | 699 | 41800 | 0,85 | JRTR139R79DN100S4* |
| 2,3 | 8350 | 609 | 52500 | 0,95 | JRTRF139R79DN100S4* |
| 1,9 | 10000 | 730 | 33300 | 0,80 | |
| 2,2 | 8610 | 629 | 51400 | 0,95 | |
| 2,5 | 7730 | 560 | 54000 | 1,05 | |
| 2,9 | 6720 | 490 | 55900 | 1,20 | |
| 3,3 | 5860 | 428 | 57200 | 1,35 | JRTR139R79DN100S4* |
| 3,7 | 5260 | 381 | 58100 | 1,5 | JRTRF139R79DN100S4* |
| 4,4 | 4460 | 323 | 59000 | 1,80 | |
| 4,8 | 4020 | 291 | 59500 | 2,0 | |
| 5,5 | 3510 | 255 | 59900 | 2,3 | |
| 6,3 | 3070 | 223 | 60300 | 2,6 | |



| n_a | M_a | i | $F_{Ra}^{(1)}$ | f_b | Модель |
|----------------|-------|--------|----------------|-------|---|
| [об/мин] | [Н·м] | | [Н] | | |
| 2,2 кВт | | | | | |
| 3,8 | 5010 | 369 | 12100 | 0,85 | JRTR109R79DN100S4* JRTRF109R79DN100S4* |
| 4,4 | 4450 | 323 | 28600 | 0,95 | |
| 4,9 | 3920 | 285 | 31400 | 1,10 | |
| 5,6 | 3470 | 253 | 33300 | 1,25 | |
| 6,6 | 2940 | 214 | 35100 | 1,45 | |
| 4,3 | 4540 | 325 | 28100 | 0,95 | |
| 6,0 | 3170 | 234 | 11300 | 0,95 | JRTR99R59DN100S4* |
| 6,8 | 2880 | 209 | 21800 | 1,05 | JRTRF99R59DN100S4* |
| 3,1 | 6680 | 222,60 | 55900 | 1,20 | JRTR139DN132S8 JRTRF139DN132S8 |
| 3,7 | 5660 | 188,45 | 57500 | 1,40 | |
| 4,0 | 5230 | 174,40 | 58100 | 1,55 | |
| 4,5 | 4690 | 156,31 | 58800 | 1,70 | |
| 5,0 | 4240 | 141,12 | 59300 | 1,90 | |
| 5,5 | 3850 | 128,18 | 59600 | 2,1 | |
| 6,2 | 3410 | 113,72 | 60000 | 2,3 | JRTR139DN132S8 JRTRF139DN132S8 |
| 6,8 | 3100 | 103,20 | 60300 | 2,6 | |
| 4,6 | 4540 | 203,16 | 28100 | 0,95 | JRTR109DN112M6* JRTRF109DN112M6* |
| 5,4 | 3850 | 172,34 | 31700 | 1,10 | |
| 5,9 | 3550 | 158,68 | 33000 | 1,20 | |
| 6,6 | 3170 | 141,83 | 34400 | 1,35 | |
| 5,6 | 3740 | 251,15 | 32200 | 1,15 | |
| 6,1 | 3430 | 229,95 | 33500 | 1,25 | |
| 6,9 | 3030 | 203,16 | 34900 | 1,40 | |
| 8,2 | 2570 | 172,34 | 36100 | 1,65 | JRTR109DN100S4* JRTRF109DN100S4* |
| 8,9 | 2360 | 158,68 | 36300 | 1,80 | |
| 9,9 | 2110 | 141,83 | 36600 | 2,0 | |
| 11 | 1900 | 127,68 | 36900 | 2,3 | |
| 12 | 1720 | 115,63 | 37000 | 2,5 | |
| 14 | 1530 | 102,53 | 37200 | 2,8 | |
| 15 | 1380 | 92,70 | 37300 | 3,1 | |
| 6,5 | 3220 | 216,28 | 17030 | 0,95 | JRTR99DN100S4* JRTRF99DN100S4* |
| 7,6 | 2780 | 186,30 | 22500 | 1,10 | |
| 8,3 | 2530 | 170,02 | 23900 | 1,20 | |
| 9,4 | 2250 | 150,78 | 25300 | 1,35 | JRTR99DN100S4* JRTRF99DN100S4* |
| 11 | 1890 | 126,75 | 26800 | 1,60 | |
| 12 | 1740 | 116,48 | 27300 | 1,75 | |
| 14 | 1540 | 103,44 | 27600 | 1,95 | |
| 15 | 1380 | 92,48 | 27800 | 2,2 | |
| 17 | 1240 | 83,15 | 28000 | 2,4 | |
| 20 | 1080 | 72,17 | 28200 | 2,8 | |
| 22 | 970 | 65,21 | 27700 | 3,1 | |
| 24 | 890 | 59,92 | 27000 | 3,4 | |
| 27 | 795 | 53,21 | 26100 | 3,8 | |
| 30 | 710 | 47,58 | 25300 | 4,2 | |

| n_a | M_a | i | $F_{Ra}^{(1)}$ | f_b | Модель | |
|----------------|-------|--------|----------------|-------|-----------------------------------|-----------------------------------|
| [об/мин] | [Н·м] | | [Н] | | | |
| 2,2 кВт | | | | | | |
| 11 | 1860 | 124,97 | 10100 | 0,85 | JRTR89DN100S4* JRTRF89DN100S4* | |
| 12 | 1760 | 118,43 | 15200 | 0,90 | | |
| 14 | 1540 | 103,65 | 17000 | 1,00 | | |
| 15 | 1390 | 93,38 | 17900 | 1,10 | | |
| 17 | 1220 | 81,92 | 18900 | 1,25 | | |
| 19 | 1080 | 72,57 | 19500 | 1,45 | | |
| 22 | 950 | 63,68 | 20000 | 1,65 | | |
| 23 | 900 | 60,35 | 20000 | 1,70 | JRTR89DN100S4* JRTRF89DN100S4* | |
| 27 | 785 | 52,82 | 20000 | 1,95 | | |
| 30 | 710 | 47,58 | 20000 | 2,2 | | |
| 34 | 620 | 41,74 | 19900 | 2,5 | | |
| 38 | 550 | 36,84 | 19200 | 2,8 | | |
| 43 | 485 | 32,66 | 18500 | 3,2 | | |
| 41 | 515 | 34,40 | 18800 | 2,9 | | |
| 45 | 470 | 31,40 | 18300 | 3,3 | JRTR89DN100S4* | |
| 51 | 415 | 27,84 | 17700 | 3,7 | JRTRF89DN100S4* | |
| 60 | 350 | 23,40 | 16800 | 4,5 | | |
| 66 | 320 | 21,51 | 16400 | 4,7 | | |
| 21 | 980 | 65,77 | 5470 | 0,85 | JRTR79DN100S4* JRTRF79DN100S4* | |
| 24 | 860 | 57,68 | 9540 | 0,95 | | |
| 27 | 775 | 52,07 | 10300 | 1,05 | | |
| 31 | 685 | 45,81 | 11000 | 1,20 | | |
| 33 | 645 | 43,26 | 11300 | 1,25 | | |
| 38 | 550 | 36,83 | 11800 | 1,50 | | |
| 42 | 500 | 33,47 | 12100 | 1,65 | | JRTR79DN100S4* JRTRF79DN100S4* |
| 49 | 430 | 29,00 | 12100 | 1,90 | | |
| 56 | 375 | 25,23 | 11700 | 2,1 | | |
| 60 | 350 | 23,37 | 11400 | 2,4 | JRTR79DN100S4* JRTRF79DN100S4* | |
| 66 | 320 | 21,43 | 11200 | 2,6 | | |
| 75 | 280 | 18,80 | 10800 | 2,8 | | |
| 79 | 265 | 17,82 | 10600 | 2,9 | | |
| 90 | 230 | 15,60 | 10200 | 3,2 | | |
| 100 | 210 | 14,05 | 9910 | 3,4 | | |
| 35 | 595 | 39,88 | 7630 | 1,00 | | |
| 38 | 560 | 37,50 | 8020 | 1,00 | | JRTR69DN100S4* |
| 44 | 480 | 32,27 | 8750 | 1,10 | | JRTRF69DN100S4* |
| 49 | 430 | 28,83 | 9140 | 1,20 | | |
| 60 | 350 | 23,44 | 9140 | 1,60 | | |
| 71 | 295 | 19,89 | 8760 | 2,0 | | |
| 79 | 270 | 17,95 | 8530 | 2,2 | | |
| 89 | 235 | 15,79 | 8240 | 2,4 | | |
| 95 | 220 | 14,91 | 8110 | 2,5 | JRTR69DN100S4* | |
| 111 | 189 | 12,70 | 7760 | 2,8 | JRTRF69DN100S4* | |
| 122 | 172 | 11,54 | 7560 | 2,9 | | |
| 141 | 149 | 10,00 | 7250 | 3,2 | | |
| 162 | 130 | 8,70 | 6960 | 3,4 | | |
| 181 | 116 | 7,79 | 6760 | 3,3 | | |

| n_a [об/мин] | M_a [Н·м] | i | $F_{Ra}^{(1)}$ [Н] | f_B | Модель |
|-------------------|----------------|-------|-----------------------|-------|-----------------|
| 2,2 кВт | | | | | |
| 38 | 555 | 37,30 | 4490 | 0,80 | |
| 40 | 525 | 35,07 | 5110 | 0,85 | JRTR59DN100S4* |
| 47 | 450 | 30,18 | 5030 | 1,00 | JRTRF59DN100S4* |
| 52 | 400 | 26,97 | 4960 | 1,10 | |
| 64 | 325 | 21,93 | 4800 | 1,40 | |
| 76 | 275 | 18,60 | 4660 | 1,60 | |
| 84 | 250 | 16,79 | 4570 | 1,80 | |
| 95 | 220 | 14,77 | 4450 | 2,0 | |
| 101 | 210 | 13,95 | 4390 | 2,1 | JRTR59DN100S4* |
| 119 | 177 | 11,88 | 4230 | 2,3 | JRTRF59DN100S4* |
| 131 | 161 | 10,79 | 4140 | 2,4 | |
| 151 | 139 | 9,35 | 4000 | 2,7 | |
| 156 | 135 | 9,06 | 3980 | 2,8 | |
| 177 | 119 | 7,97 | 3850 | 3,0 | |
| 107 | 197 | 26,31 | 4340 | 2,3 | |
| 112 | 187 | 24,99 | 4290 | 2,4 | |
| 128 | 164 | 21,93 | 4160 | 2,8 | |
| 151 | 139 | 18,60 | 3990 | 3,2 | JRTR59DN90L2* |
| 167 | 126 | 16,79 | 3890 | 3,6 | JRTRF59DN90L2* |
| 190 | 111 | 14,77 | 3760 | 3,9 | |
| 201 | 104 | 13,95 | 3710 | 4,1 | |
| 73 | 285 | 19,27 | 3550 | 1,05 | |
| 87 | 240 | 16,22 | 3460 | 1,15 | |
| 97 | 215 | 14,56 | 3400 | 1,20 | |
| 112 | 187 | 12,54 | 3310 | 1,35 | |
| 120 | 176 | 11,79 | 3270 | 1,40 | |
| 139 | 151 | 10,15 | 3160 | 1,50 | |
| 155 | 135 | 9,07 | 3090 | 1,65 | JRTR49DN100S4* |
| 176 | 119 | 8,01 | 3000 | 1,70 | JRTRF49DN100S4* |
| 182 | 116 | 7,76 | 2910 | 1,40 | |
| 203 | 104 | 6,96 | 2840 | 1,55 | |
| 235 | 89 | 6,00 | 2740 | 1,75 | |
| 250 | 84 | 5,64 | 2700 | 1,85 | |
| 291 | 72 | 4,85 | 2600 | 2,1 | |
| 325 | 65 | 4,34 | 2530 | 2,3 | |
| 368 | 57 | 3,83 | 2440 | 2,5 | |
| 121 | 174 | 23,28 | 3260 | 1,70 | |
| 129 | 163 | 21,81 | 3220 | 1,85 | |
| 146 | 144 | 19,27 | 3130 | 2,1 | |
| 157 | 134 | 17,89 | 3080 | 2,2 | |
| 173 | 121 | 16,22 | 3010 | 2,3 | JRTR49DN90L2* |
| 193 | 109 | 14,56 | 2930 | 2,4 | JRTRF49DN90L2* |
| 224 | 94 | 12,54 | 2830 | 2,7 | |
| 238 | 88 | 11,79 | 2780 | 2,8 | |
| 277 | 76 | 10,15 | 2680 | 3,0 | |
| 310 | 68 | 9,07 | 2600 | 3,2 | |
| 351 | 60 | 8,01 | 2510 | 3,4 | |

| n_a [об/мин] | M_a [Н·м] | i | $F_{Ra}^{(1)}$ [Н] | f_B | Модель |
|-------------------|----------------|-------|-----------------------|-------|------------------|
| 2,2 кВт | | | | | |
| 90 | 230 | 15,60 | 1070 | 0,85 | JRTR39DN100S4* |
| 106 | 198 | 13,25 | 1660 | 0,95 | JRTRF39DN100S4* |
| 119 | 176 | 11,83 | 1990 | 1,05 | |
| 140 | 151 | 10,11 | 2360 | 1,15 | |
| 149 | 141 | 9,47 | 2480 | 1,20 | |
| 177 | 119 | 7,97 | 2750 | 1,30 | |
| 211 | 99 | 6,67 | 2470 | 1,45 | JRTR39DN100S4* |
| 249 | 84 | 5,67 | 2570 | 1,70 | JRTRF39DN100S4* |
| 279 | 75 | 5,06 | 2500 | 1,80 | |
| 326 | 64 | 4,32 | 2410 | 1,95 | |
| 348 | 60 | 4,05 | 2370 | 2,0 | |
| 414 | 51 | 3,41 | 2270 | 2,2 | |
| 146 | 144 | 19,31 | 2440 | 1,4 | JRTR39DN90L2* |
| 156 | 135 | 18,05 | 2560 | 1,5 | JRTRF39DN90L2* |
| 180 | 117 | 15,60 | 2780 | 1,7 | |
| 212 | 99 | 13,25 | 2700 | 1,9 | |
| 237 | 89 | 11,83 | 2630 | 2,1 | |
| 278 | 76 | 10,11 | 2540 | 2,3 | |
| 297 | 71 | 9,47 | 2500 | 2,4 | |
| 352 | 60 | 7,97 | 2390 | 2,6 | |
| 421 | 50 | 6,67 | 2260 | 2,9 | JRTR39DN90L2* |
| 496 | 42 | 5,67 | 2170 | 3,4 | JRTRF39DN90L2* |
| 555 | 38 | 5,06 | 2100 | 3,6 | |
| 650 | 32 | 4,32 | 2010 | 3,9 | |
| 694 | 30 | 4,05 | 1980 | 4,0 | |
| 824 | 26 | 3,41 | 1880 | 4,4 | |
| 139 | 151 | 10,13 | 1120 | 0,80 | |
| 214 | 98 | 6,59 | 1130 | 1,10 | |
| 252 | 83 | 5,60 | 1390 | 1,20 | |
| 282 | 75 | 5,00 | 1540 | 1,30 | JRTR29DN100S4* |
| 330 | 64 | 4,27 | 1540 | 1,35 | JRTRF29DN100S4* |
| 353 | 60 | 4,00 | 1520 | 1,45 | |
| 418 | 50 | 3,37 | 1470 | 1,55 | |
| 212 | 99 | 13,28 | 1710 | 1,3 | |
| 237 | 89 | 11,86 | 1680 | 1,45 | |
| 277 | 76 | 10,13 | 1640 | 1,6 | |
| 344 | 61 | 8,16 | 1520 | 1,9 | |
| 369 | 57 | 7,63 | 1500 | 1,95 | |
| 426 | 49 | 6,59 | 1460 | 2,2 | JRTR29DN90L2 |
| 502 | 42 | 5,60 | 1410 | 2,4 | JRTRF29DN90L2 |
| 562 | 37 | 5,00 | 1380 | 2,5 | |
| 658 | 32 | 4,27 | 1330 | 2,7 | |
| 703 | 30 | 4,00 | 1310 | 2,8 | |
| 834 | 25 | 3,37 | 1250 | 3,1 | |
| 298 | 70 | 4,73 | 5180 | 1,75 | |
| 349 | 60 | 4,04 | 4950 | 2,4 | JRTRX79DN100S4* |
| 381 | 55 | 3,70 | 4820 | 2,8 | JRTRXF79DN100S4* |



| n_a | M_a | i | $F_{Ra}^{(1)}$ | f_B | Модель |
|----------------|-------|------|----------------|-------|---------------------|
| [об/мин] | [Н·м] | | [Н] | | |
| 2,2 кВт | | | | | |
| 434 | 48 | 3,25 | 4640 | 3,8 | |
| 458 | 46 | 3,08 | 4560 | 4,2 | |
| 523 | 40 | 2,70 | 4380 | 5,4 | |
| 581 | 36 | 2,43 | 4250 | 5,9 | JRTRX79DN100S4* |
| 662 | 32 | 2,13 | 4080 | 6,3 | JRTRXF79DN100S4* |
| 750 | 28 | 1,88 | 3920 | 6,7 | |
| 846 | 25 | 1,67 | 3780 | 7,0 | |
| 991 | 21 | 1,42 | 3590 | 7,3 | |
| 374 | 56 | 3,77 | 3280 | 1,55 | |
| 441 | 48 | 3,20 | 3130 | 2,1 | |
| 488 | 43 | 2,89 | 3050 | 2,5 | |
| 555 | 38 | 2,54 | 2940 | 3,1 | |
| 588 | 36 | 2,40 | 2890 | 3,4 | JRTRX69DN100S4* |
| 690 | 30 | 2,04 | 2760 | 4,4 | JRTRXF69DN100S4* |
| 759 | 28 | 1,86 | 2680 | 4,6 | |
| 876 | 24 | 1,61 | 2570 | 4,8 | |
| 1005 | 21 | 1,40 | 2460 | 5,0 | |
| 450 | 47 | 3,14 | 2450 | 1,40 | |
| 534 | 39 | 2,64 | 2340 | 1,75 | |
| 595 | 35 | 2,37 | 2280 | 1,95 | |
| 691 | 30 | 2,04 | 2190 | 2,3 | JRTRX59DN100S4* |
| 734 | 29 | 1,92 | 2150 | 2,4 | JRTRXF59DN100S4* |
| 853 | 25 | 1,65 | 2060 | 2,8 | |
| 955 | 22 | 1,48 | 1990 | 3,1 | |
| 1080 | 19 | 1,30 | 1930 | 3,3 | |
| 3,0 кВт | | | | | |
| 0,51 | 50076 | 2738 | 190000 | 1,00 | |
| 0,56 | 46098 | 2521 | 190000 | 1,08 | |
| 0,63 | 41199 | 2253 | 190000 | 1,21 | |
| 0,70 | 37092 | 2028 | 190000 | 1,35 | |
| 0,77 | 33593 | 1837 | 190000 | 1,49 | JRTR189R99DN100L4* |
| 0,87 | 29780 | 1628 | 190000 | 1,68 | |
| 0,98 | 26254 | 1436 | 160000 | 1,90 | |
| 1,13 | 22819 | 1248 | 190000 | 2,19 | |
| 0,90 | 28596 | 1564 | 150000 | 1,12 | |
| 0,98 | 26324 | 1439 | 150000 | 1,22 | |
| 1,15 | 22361 | 1223 | 150000 | 1,43 | |
| 1,34 | 19183 | 1049 | 150000 | 1,67 | JRTR179R99DN100L4* |
| 1,50 | 17134 | 937 | 150000 | 1,87 | |
| 1,68 | 15376 | 841 | 150000 | 2,08 | |
| 2,01 | 12847 | 703 | 150000 | 2,49 | |
| 1,2 | 21200 | 1123 | 12000 | 0,85 | |
| 1,4 | 18900 | 999 | 12000 | 0,95 | |
| 1,6 | 16300 | 861 | 12000 | 1,10 | JRTR169R99DN100L4* |
| 1,8 | 14400 | 760 | 12000 | 1,25 | JRTRF169R99DN100L4* |
| 2,1 | 12200 | 656 | 12000 | 1,50 | |
| 2,8 | 9330 | 503 | 12000 | 1,95 | |

| n_a | M_a | i | $F_{Ra}^{(1)}$ | f_B | Модель |
|----------------|-------|--------|----------------|-------|---------------------|
| [об/мин] | [Н·м] | | [Н] | | |
| 3,0 кВт | | | | | |
| 2,6 | 9990 | 533 | 68000 | 1,30 | |
| 3,0 | 8610 | 462 | 69700 | 1,50 | |
| 3,3 | 8060 | 426 | 70400 | 1,6 | JRTR149R89DN100L4* |
| 3,8 | 6960 | 368 | 71500 | 1,85 | JRTRF149R89DN100L4* |
| 4,3 | 6150 | 326 | 72200 | 2,1 | |
| 5,0 | 5230 | 280 | 72800 | 2,5 | |
| 1,6 | 16900 | 889 | 21900 | 0,75 | |
| 1,8 | 14900 | 784 | 52000 | 0,85 | |
| 2,0 | 13200 | 695 | 62300 | 1,00 | JRTR149R79DN100L4* |
| 2,3 | 11800 | 619 | 64900 | 1,10 | JRTRF149R79DN100L4* |
| 2,5 | 10600 | 558 | 66900 | 1,2 | |
| 2,8 | 9280 | 490 | 48100 | 0,85 | |
| 3,3 | 8100 | 428 | 53200 | 1,00 | |
| 3,7 | 7260 | 381 | 54900 | 1,10 | |
| 4,3 | 6160 | 323 | 56800 | 1,30 | JRTR139R79DN100L4* |
| 4,8 | 5540 | 291 | 57700 | 1,45 | JRTRF139R79DN100L4* |
| 5,5 | 4S40 | 255 | 58600 | 1,65 | |
| 6,3 | 4240 | 223 | 59300 | 1,90 | |
| 2,7 | 9990 | 517 | 34100 | 0,80 | JRTR139R79DN100L4* |
| 3,1 | 8760 | 453 | 50700 | 0,9 | JRTRF139R79DN100L4* |
| 5,5 | 4790 | 253 | 23500 | 0,90 | |
| 6,5 | 4060 | 214 | 30700 | 1,05 | JRTR109R79DN100L4* |
| 7,5 | 3550 | 187 | 33000 | 1,2 | JRTRF109R79DN100L4* |
| 5,5 | 4930 | 256 | 17400 | 0,85 | JRTR109R79DN100L4* |
| | | | | | JRTRF109R79DN100L4* |
| 3,2 | 8860 | 222,60 | 50300 | 0,90 | |
| 3,8 | 7500 | 188,45 | 54400 | 1,05 | JRTR139DN132M8* |
| 4,1 | 6940 | 174,40 | 55500 | 1,15 | JRTRF139DN132M8* |
| 4,6 | 6220 | 156,31 | 56700 | 1,30 | |
| 5,1 | 5620 | 141,12 | 57600 | 1,40 | |
| 5,6 | 5100 | 128,18 | 58300 | 1,55 | |
| 6,3 | 4520 | 113,72 | 59000 | 1,75 | JRTR139DN132M8* |
| 7,0 | 4110 | 103,20 | 59400 | 1,95 | JRTRF139DN132M8* |
| 8,1 | 3530 | 88,70 | 59900 | 2,3 | |
| 4,2 | 6780 | 222,60 | 55800 | 1,20 | |
| 5,0 | 5740 | 188,45 | 57400 | 1,40 | |
| 5,4 | 5320 | 174,40 | 58000 | 1,50 | JRTR139DN132S6* |
| 6,0 | 4760 | 156,31 | 58700 | 1,70 | JRTRF139DN132S6* |
| 6,7 | 4300 | 141,12 | 59200 | 1,85 | |
| 7,3 | 3910 | 128,18 | 59600 | 2,1 | |
| 8,3 | 3470 | 113,72 | 60000 | 2,3 | JRTR139DN132S6* |
| 9,1 | 3150 | 103,20 | 60200 | 2,5 | JRTRF139DN132S6* |
| 5,9 | 4840 | 158,68 | 21600 | 0,90 | |
| 6,6 | 4320 | 141,83 | 29300 | 1,00 | JRTR109DN132S6* |
| 7,4 | 3890 | 127,68 | 31500 | 1,10 | JRTRF109DN132S6* |
| 6,1 | 4710 | 229,95 | 26500 | 0,90 | |
| 6,9 | 4160 | 203,16 | 30200 | 1,05 | JRTR109DN100L4* |
| 8,1 | 3530 | 172,34 | 33100 | 1,20 | JRTRF109DN100L4* |
| 8,8 | 3250 | 158,68 | 34100 | 1,30 | |

| n_a | M_a | i | $F_{Ra}^{(1)}$ | f_b | Модель | |
|----------------|-------|--------|----------------|-------|-------------------------------------|-----------------------------------|
| [об/мин] | [Н·м] | | [Н] | | | |
| 3,0 кВт | | | | | | |
| 9,9 | 2900 | 141,83 | 35300 | 1,50 | JRTR109DN100L4* JRTRF109DN100L4* | |
| 11 | 2610 | 127,68 | 36000 | 1,65 | | |
| 12 | 2370 | 115,63 | 36300 | 1,80 | | |
| 14 | 2100 | 102,53 | 36700 | 2,1 | | |
| 15 | 1900 | 92,70 | 36900 | 2,3 | | |
| 18 | 1610 | 78,57 | 35900 | 2,7 | | |
| 19 | 1490 | 72,88 | 35200 | 2,9 | | |
| 9,3 | 3090 | 150,78 | 16200 | 0,95 | | JRTR99DN100L4* JRTRF99DN100L4* |
| 11 | 2590 | 126,75 | 23600 | 1,15 | | |
| 12 | 2380 | 116,48 | 24700 | 1,25 | | |
| 14 | 2120 | 103,44 | 25900 | 1,40 | | |
| 15 | 1890 | 92,48 | 26800 | 1,60 | | |
| 17 | 1700 | 83,15 | 27300 | 1,75 | | |
| 19 | 1480 | 72,17 | 27700 | 2,0 | | |
| 21 | 1330 | 65,21 | 27000 | 2,3 | | |
| 23 | 1230 | 59,92 | 26400 | 2,5 | | |
| 26 | 1090 | 53,21 | 25600 | 2,8 | | |
| 29 | 970 | 47,58 | 24800 | 3,1 | | |
| 33 | 880 | 42,78 | 24000 | 3,4 | | |
| 38 | 760 | 37,13 | 21300 | 4,0 | | |
| 42 | 680 | 33,25 | 22400 | 4,3 | | |
| 15 | 1910 | 93,38 | 13630 | 0,80 | JRTR89DN100L4* JRTRF89DN100L4* | |
| 17 | 1680 | 81,92 | 16000 | 0,90 | | |
| 19 | 1490 | 72,57 | 17400 | 1,05 | | |
| 22 | 1300 | 63,68 | 18400 | 1,20 | | |
| 23 | 1230 | 60,35 | 18800 | 1,25 | JRTR89DN100L4* JRTRF89DN100L4* | |
| 27 | 1080 | 52,82 | 19500 | 1,45 | | |
| 29 | 970 | 47,58 | 19900 | 1,60 | | |
| 34 | 850 | 41,74 | 19400 | 1,80 | | |
| 38 | 755 | 36,84 | 18700 | 2,1 | | |
| 43 | 670 | 32,66 | 18100 | 2,3 | | |
| 50 | 570 | 27,88 | 17400 | 2,6 | | |
| 41 | 705 | 34,40 | 18400 | 2,1 | | |
| 45 | 640 | 31,40 | 17900 | 2,4 | | |
| 50 | 570 | 27,84 | 17400 | 2,7 | | |
| 60 | 480 | 23,40 | 16500 | 3,2 | | |
| 65 | 440 | 21,51 | 16100 | 3,4 | | |
| 73 | 390 | 19,10 | 15600 | 3,7 | | |
| 82 | 350 | 17,08 | 15100 | 4,0 | | |
| 91 | 315 | 15,35 | 14600 | 4,3 | | |
| 31 | 940 | 45,81 | 8670 | 0,85 | JRTR79DN100L4* JRTRF79DN100L4* | |
| 32 | 890 | 43,26 | 9270 | 0,95 | | |
| 38 | 755 | 36,83 | 10500 | 1,10 | | |
| 42 | 685 | 33,47 | 11000 | 1,20 | | |
| 48 | 595 | 29,00 | 11600 | 1,40 | | |
| 55 | 515 | 25,23 | 11300 | 1,50 | | |
| 60 | 480 | 23,37 | 11100 | 1,70 | JRTR79DN100L4* JRTRF79DN100L4* | |
| 65 | 440 | 21,43 | 10800 | 1,85 | | |

| n_a | M_a | i | $F_{Ra}^{(1)}$ | f_b | Модель | |
|----------------|-------|-------|----------------|-------|-----------------------------------|-----------------------------------|
| [об/мин] | [Н·м] | | [Н] | | | |
| 3,0 кВт | | | | | | |
| 74 | 385 | 18,80 | 10500 | 2,0 | JRTR79DN100L4* JRTRF79DN100L4* | |
| 79 | 365 | 17,82 | 10300 | 2,1 | | |
| 90 | 320 | 15,60 | 9980 | 2,3 | | |
| 100 | 290 | 14,05 | 9700 | 2,5 | | |
| 114 | 250 | 12,33 | 9350 | 2,7 | | |
| 129 | 225 | 10,88 | 9030 | 3,0 | | |
| 145 | 197 | 9,64 | 8720 | 3,2 | | |
| 163 | 176 | 8,59 | 8500 | 3,6 | | |
| 181 | 158 | 7,74 | 8240 | 3,9 | | |
| 206 | 139 | 6,79 | 7920 | 4,2 | | |
| 60 | 480 | 23,44 | 8730 | 1,15 | JRTR69DN100L4* JRTRF69DN100L4* | |
| 70 | 405 | 19,89 | 8420 | 1,45 | | |
| 78 | 365 | 17,95 | 8230 | 1,60 | | |
| 89 | 325 | 15,79 | 7980 | 1,75 | | |
| 94 | 305 | 14,91 | 7860 | 1,80 | | |
| 110 | 260 | 12,70 | 7550 | 2,0 | | |
| 121 | 235 | 11,54 | 7360 | 2,1 | | |
| 140 | 205 | 10,00 | 7090 | 2,3 | | |
| 52 | 550 | 26,97 | 4330 | 0,80 | | JRTR59DN100L4* JRTRF59DN100L4* |
| 64 | 450 | 21,93 | 4380 | 1,00 | | |
| 75 | 380 | 18,60 | 4300 | 1,20 | | |
| 83 | 345 | 16,79 | 4250 | 1,30 | JRTR59DN100L4* JRTRF59DN100L4* | |
| 95 | 300 | 14,77 | 4160 | 1,45 | | |
| 100 | 285 | 13,95 | 4130 | 1,50 | | |
| 118 | 245 | 11,88 | 4010 | 1,65 | | |
| 130 | 220 | 10,79 | 3940 | 1,75 | | |
| 150 | 191 | 9,35 | 3820 | 1,95 | | |
| 155 | 185 | 9,06 | 3810 | 2,0 | | |
| 176 | 163 | 7,97 | 3700 | 2,2 | | |
| 186 | 154 | 7,53 | 3650 | 2,3 | | |
| 218 | 131 | 6,41 | 3520 | 2,6 | | |
| 240 | 119 | 5,82 | 3430 | 2,7 | | |
| 277 | 103 | 5,05 | 3310 | 3,0 | | |
| 319 | 90 | 4,39 | 3190 | 3,1 | | |
| 128 | 225 | 21,93 | 3950 | 2,0 | JRTR59DN100L2* JRTRF59DN100L2* | |
| 151 | 190 | 18,60 | 3820 | 2,4 | | |
| 167 | 172 | 16,79 | 3730 | 2,6 | | |
| 190 | 151 | 14,77 | 3620 | 2,9 | | |
| 204 | 143 | 13,95 | 3570 | 3,0 | | |
| 236 | 122 | 11,88 | 3440 | 3,3 | | |
| 259 | 110 | 10,79 | 3360 | 3,5 | | |
| 86 | 330 | 16,22 | 2030 | 0,85 | | JRTR49DN100L4* JRTRF49DN100L4* |
| 96 | 300 | 14,56 | 2500 | 0,90 | | |
| 112 | 255 | 12,54 | 3040 | 0,95 | | |
| 119 | 240 | 11,79 | 3040 | 1,00 | JRTR49DN100L4* JRTRF49DN100L4* | |
| 138 | 210 | 10,15 | 2970 | 1,10 | | |



| n_n | M_n | i | $F_{Ra}^{(1)}$ | f_b | Модель |
|----------------|-------|-------|----------------|-------|-----------------------------------|
| [об/мин] | [Н·м] | | [Н] | | |
| 3,0 кВт | | | | | |
| 154 | 186 | 9,07 | 2910 | 1,20 | JRTR49DN100L4* JRTRF49DN100L4* |
| 175 | 164 | 8,01 | 2840 | 1,25 | |
| 181 | 159 | 7,76 | 2740 | 1,05 | |
| 201 | 143 | 6,96 | 2680 | 1,10 | |
| 233 | 123 | 6,00 | 2610 | 1,25 | |
| 248 | 115 | 5,64 | 2580 | 1,35 | |
| 288 | 99 | 4,85 | 2490 | 1,50 | |
| 323 | 89 | 4,34 | 2430 | 1,65 | |
| 365 | 78 | 3,83 | 2360 | 1,85 | |
| 237 | 121 | 11,79 | 2670 | 2,0 | |
| 276 | 104 | 10,15 | 2580 | 2,2 | |
| 309 | 93 | 9,07 | 2510 | 2,4 | |
| 349 | 82 | 8,01 | 2430 | 2,5 | |
| 361 | 79 | 7,76 | 2370 | 2,1 | |
| 402 | 71 | 6,96 | 2310 | 2,2 | |
| 467 | 61 | 6,00 | 2220 | 2,5 | |
| 496 | 58 | 5,64 | 2190 | 2,7 | |
| 572 | 50 | 4,85 | 2100 | 3,0 | |
| 646 | 44 | 4,34 | 2040 | 3,3 | |
| 731 | 39 | 3,83 | 1970 | 3,7 | JRTR39DN100L4* JRTRF39DN100L4* |
| 139 | 205 | 10,11 | 780 | 0,80 | |
| 148 | 194 | 9,47 | 1010 | 0,85 | |
| 176 | 163 | 7,97 | 1510 | 0,95 | |
| 210 | 137 | 6,67 | 1250 | 1,05 | JRTR39DN100L4* JRTRF39DN100L4* |
| 247 | 116 | 5,67 | 1630 | 1,25 | |
| 277 | 104 | 5,06 | 1830 | 1,30 | |
| 324 | 88 | 4,32 | 2070 | 1,45 | |
| 346 | 83 | 4,05 | 2140 | 1,45 | |
| 411 | 70 | 3,41 | 2180 | 1,60 | |
| 277 | 103 | 10,11 | 2340 | 1,65 | |
| 296 | 97 | 9,47 | 2380 | 1,70 | |
| 351 | 82 | 7,97 | 2290 | 1,80 | |
| 420 | 68 | 6,67 | 2170 | 2,1 | |
| 494 | 58 | 5,67 | 2090 | 2,5 | |
| 553 | 52 | 5,06 | 2030 | 2,6 | |
| 648 | 44 | 4,32 | 1950 | 2,9 | |
| 692 | 41 | 4,05 | 1920 | 3,0 | |
| 821 | 35 | 3,41 | 1840 | 3,2 | |
| 250 | 115 | 5,60 | 360 | 0,85 | JRTR29DN100L4* JRTRF29DN100L4* |
| 280 | 102 | 5,00 | 615 | 0,95 | |
| 328 | 87 | 4,27 | 910 | 1,00 | |
| 350 | 82 | 4,00 | 1010 | 1,05 | |
| 415 | 69 | 3,37 | 1230 | 1,15 | |
| 425 | 67 | 6,59 | 1260 | 1,55 | |
| 500 | 57 | 5,60 | 1330 | 1,75 | |
| 560 | 51 | 5,00 | 1300 | 1,85 | |
| 656 | 44 | 4,27 | 1260 | 2,0 | |
| 700 | 41 | 4,00 | 1240 | 2,1 | |
| 831 | 35 | 3,37 | 1200 | 2,3 | |

| n_n | M_n | i | $F_{Ra}^{(1)}$ | f_b | Модель | |
|----------------|-------|------|----------------|-------|-------------------------------------|-------------------------------------|
| [об/мин] | [Н·м] | | [Н] | | | |
| 3,0 кВт | | | | | | |
| 217 | 132 | 6,45 | 7130 | 1,45 | JRTRX89DN100L4* JRTRXF89DN100L4* | |
| 252 | 114 | 5,56 | 6830 | 2,0 | | |
| 276 | 104 | 5,07 | 6650 | 2,4 | | |
| 311 | 92 | 4,50 | 6430 | 3,2 | | |
| 370 | 77 | 3,78 | 6100 | 3,9 | | |
| 296 | 97 | 4,73 | 5050 | 1,25 | | JRTRX79DN100L4* JRTRXF79DN100L4* |
| 347 | 83 | 4,04 | 4830 | 1,75 | | |
| 378 | 76 | 3,70 | 4720 | 2,0 | | |
| 431 | 67 | 3,25 | 4550 | 2,7 | | |
| 455 | 63 | 3,08 | 4480 | 3,1 | | |
| 371 | 77 | 3,77 | 3150 | 1,15 | JRTRX69DN100L4* JRTRXF69DN100L4* | |
| 438 | 66 | 3,20 | 3030 | 1,55 | | |
| 485 | 59 | 2,89 | 2950 | 1,80 | | |
| 551 | 52 | 2,54 | 2850 | 2,3 | | |
| 583 | 49 | 2,40 | 2810 | 2,5 | | |
| 685 | 42 | 2,04 | 2690 | 3,2 | | |
| 754 | 38 | 1,86 | 2610 | 3,3 | | |
| 870 | 33 | 1,61 | 2510 | 3,5 | | |
| 1000 | 29 | 1,40 | 2410 | 3,6 | | |
| 446 | 64 | 3,14 | 2330 | 1,00 | | JRTRX59DN100L4* JRTRXF59DN100L4* |
| 530 | 54 | 2,64 | 2240 | 1,30 | | |
| 591 | 49 | 2,37 | 2180 | 1,40 | | |
| 686 | 42 | 2,04 | 2100 | 1,65 | | |
| 729 | 39 | 1,92 | 2070 | 1,75 | | |
| 847 | 34 | 1,65 | 1990 | 2,0 | | |
| 948 | 30 | 1,48 | 1930 | 2,3 | | |
| 1075 | 27 | 1,30 | 1870 | 2,4 | | |
| 4,0 кВт | | | | | | |
| 0,71 | 48594 | 2028 | 190000 | 1,03 | JRTR189R99DN112M4* | |
| 0,78 | 44010 | 1837 | 190000 | 1,14 | | |
| 0,88 | 39015 | 1628 | 190000 | 1,28 | | |
| 1,0 | 34396 | 1436 | 180000 | 1,45 | | |
| 1,2 | 29895 | 1248 | 180000 | 1,67 | | |
| 1,2 | 27570 | 1151 | 160000 | 1,81 | | |
| 1,5 | 22415 | 936 | 190000 | 2,23 | | |
| 1,2 | 29295 | 1223 | 150000 | 1,09 | | JRTR179R99DN112M4* |
| 1,4 | 25132 | 1049 | 150000 | 1,27 | | |
| 1,5 | 22447 | 937 | 150000 | 1,43 | | |
| 1,7 | 20144 | 841 | 150000 | 1,59 | | |
| 2,0 | 16831 | 703 | 150000 | 1,90 | | |
| 2,7 | 12800 | 534 | 150000 | 2,50 | | |

| n_a | M_a | i | $F_{Ra}^{(1)}$ | f_B | Модель |
|----------------|-------|--------|----------------|-------|---|
| [об/мин] | [Н·м] | | [Н] | | |
| 4,0 кВт | | | | | |
| 1,6 | 21500 | 861 | 120000 | 0,85 | |
| 1,9 | 19000 | 760 | 120000 | 0,95 | |
| 2,2 | 16100 | 656 | 120000 | 1,10 | JRTR169R99DN112M4* |
| 2,8 | 12400 | 503 | 120000 | 1,45 | JRTRF169R99DN112M4* |
| 3,8 | 9260 | 376 | 120000 | 1,95 | |
| 4,2 | 8240 | 335 | 120000 | 2,2 | |
| 2,7 | 13200 | 533 | 62200 | 1,00 | |
| 3,1 | 11400 | 462 | 65600 | 1,15 | |
| 3,3 | 10600 | 426 | 66800 | 1,2 | |
| 3,8 | 9190 | 368 | 68900 | 1,4 | |
| 4,4 | 8130 | 326 | 70200 | 1,60 | JRTR149R89DN112M4* |
| 5,1 | 6920 | 280 | 71400 | 1,90 | JRTRF149R89DN112M4* |
| 5,7 | 6110 | 247 | 72100 | 2,1 | |
| 6,7 | 5280 | 214 | 72800 | 2,5 | |
| 7,5 | 4670 | 189 | 73200 | 2,8 | |
| 8,9 | 3920 | 159 | 73600 | 3,3 | |
| 2,3 | 15500 | 619 | 43200 | 0,85 | |
| 2,5 | 14000 | 558 | 60500 | 0,95 | JRTR149R79DN112M4* |
| 2,9 | 12300 | 489 | 64100 | 1,05 | JRTRF149R79DN112M4* |
| 3,4 | 10400 | 415 | 67200 | 1,25 | |
| 3,7 | 9570 | 381 | 42700 | 0,85 | |
| 4,4 | 8120 | 323 | 53100 | 1,00 | |
| 4,9 | 7310 | 291 | 54800 | 1,10 | JRTR139R79DN112M4* JRTRF139R79DN112M4* |
| 5,6 | 6390 | 255 | 56400 | 1,25 | |
| 6,3 | 5600 | 223 | 57600 | 1,45 | |
| 3,8 | 9560 | 376 | 43000 | 0,85 | |
| 4,2 | 8600 | 339 | 51400 | 0,95 | JRTR139R79DN112M4* JRTRF139R79DN112M4* |
| 4,8 | 7540 | 297 | 54300 | 1,05 | |
| 7,6 | 4680 | 187 | 27200 | 0,9 | JRTR109R79DN112M4* JRTRF109R79DN112M4* |
| 7,3 | 4190 | 193 | 19000 | 0,90 | JRTR109R79DN112M4* |
| 8,2 | 4380 | 172 | 29000 | 1,00 | JRTRF109R79DN112M4* |
| 4,4 | 8660 | 163,31 | 69500 | 1,50 | |
| 4,9 | 7790 | 146,91 | 70500 | 1,65 | JRTR149DN132ML8* |
| 6,0 | 6360 | 119,86 | 71900 | 2,0 | JRTRF149DN132ML8* |
| 6,6 | 5800 | 109,31 | 72400 | 2,2 | |
| 4,1 | 9250 | 174,40 | 48400 | 0,85 | |
| 4,6 | 8290 | 156,31 | 52700 | 0,95 | |
| 5,1 | 7490 | 141,12 | 54400 | 1,05 | JRTR139DN132ML8 |
| 5,6 | 6800 | 128,18 | 55700 | 1,20 | JRTRF139DN132ML8 |
| 6,3 | 6030 | 113,72 | 57000 | 1,35 | |
| 7,0 | 5470 | 103,20 | 57800 | 1,45 | |
| 4,3 | 8860 | 222,60 | 50300 | 0,90 | |
| 5,1 | 7500 | 188,45 | 54400 | 1,05 | |
| 5,5 | 6940 | 174,40 | 55500 | 1,15 | JRTR139DN132S6 |
| 6,1 | 6220 | 156,31 | 56700 | 1,30 | JRTRF139DN132S6 |
| 6,8 | 5620 | 141,12 | 57600 | 1,40 | |
| 7,5 | 5100 | 128,18 | 58300 | 1,55 | |

| n_a | M_a | i | $F_{Ra}^{(1)}$ | f_B | Модель |
|----------------|-------|--------|----------------|-------|-------------------------------------|
| [об/мин] | [Н·м] | | [Н] | | |
| 4,0 кВт | | | | | |
| 8,4 | 4520 | 113,72 | 59000 | 1,75 | |
| 9,3 | 4110 | 103,20 | 59400 | 1,95 | JRTR139DN132S6 JRTRF139DN132S6 |
| 11 | 3530 | 88,70 | 59900 | 2,3 | |
| 8,2 | 4640 | 172,34 | 27500 | 0,95 | |
| 8,9 | 4270 | 158,68 | 29600 | 1,00 | |
| 10 | 3820 | 141,83 | 31900 | 1,15 | |
| 11 | 3430 | 127,68 | 33400 | 1,25 | |
| 12 | 3110 | 115,63 | 34600 | 1,40 | |
| 14 | 2760 | 102,53 | 35700 | 1,55 | |
| 15 | 2490 | 92,70 | 36200 | 1,70 | JRTR109DN112M4* JRTRF109DN112M4* |
| 18 | 2100 | 78,57 | 34900 | 2,0 | |
| 19 | 1960 | 72,88 | 34200 | 2,2 | |
| 22 | 1760 | 65,60 | 33200 | 2,4 | |
| 24 | 1600 | 59,41 | 32300 | 2,7 | |
| 27 | 1420 | 52,68 | 31300 | 3,0 | |
| 12 | 3130 | 116,48 | 13800 | 0,95 | |
| 14 | 2780 | 103,44 | 22400 | 1,10 | |
| 15 | 2490 | 92,48 | 24100 | 1,20 | |
| 17 | 2240 | 83,15 | 25400 | 1,35 | |
| 20 | 1940 | 72,17 | 26600 | 1,55 | |
| 22 | 1750 | 65,21 | 26000 | 1,70 | JRTR99DN112M4* |
| 24 | 1610 | 59,92 | 25500 | 1,85 | JRTRF99DN112M4* |
| 27 | 1430 | 53,21 | 24700 | 2,1 | |
| 30 | 1280 | 47,58 | 24000 | 2,3 | |
| 33 | 1150 | 42,78 | 23400 | 2,6 | |
| 38 | 1000 | 37,13 | 22500 | 3,0 | |
| 43 | 890 | 33,25 | 21800 | 3,2 | |
| 44 | 860 | 32,05 | 21600 | 3,0 | |
| 52 | 730 | 27,19 | 20600 | 3,5 | |
| 57 | 675 | 25,03 | 20100 | 4,2 | JRTR99DN112M4* JRTRF99DN112M4* |
| 63 | 600 | 22,37 | 19500 | 4,5 | |
| 71 | 540 | 20,14 | 18900 | 4,8 | |
| 22 | 1710 | 63,68 | 13300 | 0,90 | |
| 24 | 1620 | 60,35 | 13900 | 0,95 | JRTR89DN112M4* JRTRF89DN112M4* |
| 27 | 1420 | 52,82 | 15200 | 1,10 | |
| 30 | 1280 | 47,58 | 16000 | 1,20 | |
| 34 | 1120 | 41,74 | 16800 | 1,40 | |
| 39 | 990 | 36,84 | 17400 | 1,55 | JRTR89DN112M4* JRTRF89DN112M4* |
| 43 | 880 | 32,66 | 17500 | 1,75 | |
| 51 | 750 | 27,88 | 16800 | 2,0 | |
| 41 | 930 | 34,40 | 17600 | 1,60 | |
| 45 | 840 | 31,40 | 17400 | 1,85 | |
| 51 | 750 | 27,84 | 16800 | 2,1 | |
| 61 | 630 | 23,40 | 16100 | 2,5 | JRTR89DN112M4* |
| 66 | 580 | 21,51 | 15700 | 2,6 | JRTRF89DN112M4* |
| 74 | 515 | 19,10 | 15200 | 2,8 | |
| 83 | 460 | 17,08 | 14700 | 3,0 | |
| 92 | 415 | 15,35 | 14300 | 3,2 | |
| 107 | 360 | 13,33 | 13700 | 3,6 | |
| 119 | 320 | 11,93 | 13300 | 3,8 | |



| n_a | M_a | i | $F_{Ra}^{(1)}$ | f_b | Модель |
|----------------|-------|-------|----------------|-------|-----------------|
| [об/мин] | [Н·м] | | [Н] | | |
| 4,0 кВт | | | | | |
| 39 | 990 | 36,83 | 4070 | 0,85 | |
| 42 | 900 | 33,47 | 9100 | 0,90 | JRTR79DN112M4* |
| 49 | 780 | 29,00 | 10300 | 1,05 | JRTRF79DN112M4* |
| 56 | 680 | 25,23 | 10800 | 1,15 | |
| 61 | 630 | 23,37 | 10600 | 1,30 | |
| 66 | 575 | 21,43 | 10400 | 1,40 | |
| 76 | 505 | 18,80 | 10100 | 1,55 | |
| 80 | 480 | 17,82 | 9950 | 1,65 | |
| 91 | 420 | 15,60 | 9630 | 1,75 | |
| 101 | 380 | 14,05 | 9380 | 1,90 | |
| 115 | 330 | 12,33 | 9070 | 2,1 | |
| 131 | 295 | 10,88 | 8780 | 2,3 | |
| 147 | 260 | 9,64 | 8500 | 2,4 | JRTR79DN112M4* |
| 165 | 230 | 8,59 | 8320 | 2,7 | JRTRF79DN112M4* |
| 183 | 210 | 7,74 | 8070 | 2,9 | |
| 209 | 183 | 6,79 | 7770 | 3,2 | |
| 237 | 161 | 5,99 | 7490 | 3,4 | |
| 267 | 143 | 5,31 | 7230 | 3,6 | |
| 71 | 535 | 19,89 | 7960 | 1,10 | |
| 79 | 485 | 17,95 | 7800 | 1,20 | |
| 90 | 425 | 15,79 | 7600 | 1,30 | |
| 95 | 400 | 14,91 | 7510 | 1,35 | |
| 112 | 340 | 12,70 | 7240 | 1,50 | |
| 123 | 310 | 11,54 | 7080 | 1,60 | |
| 142 | 270 | 10,00 | 6840 | 1,75 | JRTR69DN112M4* |
| 163 | 235 | 8,70 | 6600 | 1,90 | JRTRF69DN112M4* |
| 182 | 210 | 7,79 | 6440 | 1,80 | |
| 193 | 198 | 7,36 | 6340 | 1,85 | |
| 227 | 169 | 6,27 | 6070 | 1,95 | |
| 249 | 153 | 5,70 | 5920 | 2,0 | |
| 288 | 133 | 4,93 | 5680 | 2,2 | |
| 331 | 116 | 4,29 | 5460 | 2,3 | |
| 76 | 500 | 18,60 | 3520 | 0,90 | JRTR59DN112M4* |
| 85 | 450 | 16,79 | 3830 | 1,00 | JRTRF59DN112M4* |
| 96 | 395 | 14,77 | 3800 | 1,10 | |
| 102 | 375 | 13,95 | 3780 | 1,15 | |
| 120 | 320 | 11,88 | 3710 | 1,25 | |
| 132 | 290 | 10,79 | 3660 | 1,35 | |
| 152 | 250 | 9,35 | 3580 | 1,45 | |
| 157 | 245 | 9,06 | 3590 | 1,55 | JRTR59DN112M4* |
| 178 | 215 | 7,97 | 3500 | 1,65 | JRTRF59DN112M4* |
| 189 | 205 | 7,53 | 3470 | 1,75 | |
| 222 | 172 | 6,41 | 3350 | 1,95 | |
| 244 | 157 | 5,82 | 3280 | 2,0 | |
| 281 | 136 | 5,05 | 3180 | 2,3 | |
| 323 | 118 | 4,39 | 3070 | 2,4 | |
| 140 | 275 | 10,15 | 1960 | 0,85 | JRTR49DN112M4* |
| 157 | 245 | 9,07 | 2350 | 0,90 | JRTRF49DN112M4* |

| n_a | M_a | i | $F_{Ra}^{(1)}$ | f_b | Модель |
|----------------|-------|-------|----------------|-------|------------------|
| [об/мин] | [Н·м] | | [Н] | | |
| 4,0 кВт | | | | | |
| 177 | 215 | 8,01 | 2640 | 0,95 | |
| 204 | 187 | 6,96 | 2480 | 0,85 | |
| 237 | 161 | 6,00 | 2430 | 0,95 | JRTR49DN112M4* |
| 252 | 152 | 5,64 | 2410 | 1,00 | JRTRF49DN112M4* |
| 293 | 131 | 4,85 | 2350 | 1,15 | |
| 327 | 117 | 4,34 | 2300 | 1,25 | |
| 371 | 103 | 3,83 | 2250 | 1,40 | |
| 176 | 215 | 16,22 | 2640 | 1,25 | |
| 196 | 195 | 14,56 | 2600 | 1,35 | |
| 228 | 168 | 12,54 | 2540 | 1,50 | |
| 242 | 158 | 11,79 | 2510 | 1,55 | |
| 282 | 136 | 10,15 | 2440 | 1,70 | |
| 315 | 121 | 9,07 | 2390 | 1,80 | |
| 357 | 107 | 8,01 | 2320 | 1,90 | JRTR49DN112M2 |
| 369 | 104 | 7,76 | 2250 | 1,55 | JRTRF49DN112M2 |
| 411 | 93 | 6,96 | 2200 | 1,70 | |
| 477 | 80 | 6,00 | 2130 | 1,95 | |
| 507 | 75 | 5,64 | 2100 | 2,1 | |
| 589 | 65 | 4,85 | 2020 | 2,3 | |
| 660 | 58 | 4,34 | 1970 | 2,5 | |
| 746 | 51 | 3,83 | 1910 | 2,8 | |
| 255 | 150 | 5,56 | 6630 | 1,50 | |
| 280 | 137 | 5,07 | 6470 | 1,85 | JRTRX89DN112M4* |
| 316 | 121 | 4,50 | 6260 | 2,4 | JRTRXF89DN112M4* |
| 375 | 102 | 3,78 | 5960 | 3,0 | |
| 351 | 109 | 4,04 | 4670 | 1,30 | |
| 383 | 100 | 3,70 | 4560 | 1,55 | |
| 437 | 87 | 3,25 | 4410 | 2,1 | |
| 461 | 83 | 3,08 | 4350 | 2,3 | |
| 527 | 73 | 2,70 | 4190 | 3,0 | JRTRX79DN112M4* |
| 585 | 65 | 2,43 | 4070 | 3,3 | JRTRXF79DN112M4* |
| 667 | 57 | 2,13 | 3920 | 3,5 | |
| 755 | 51 | 1,88 | 3780 | 3,7 | |
| 852 | 45 | 1,67 | 3650 | 3,9 | |
| 998 | 38 | 1,42 | 3450 | 4,1 | |
| 444 | 86 | 3,20 | 2870 | 1,15 | |
| 492 | 78 | 2,89 | 2810 | 1,35 | |
| 559 | 68 | 2,54 | 2730 | 1,75 | |
| 592 | 65 | 2,40 | 2690 | 1,90 | JRTRX69DN112M4* |
| 695 | 55 | 2,04 | 2580 | 2,4 | JRTRXF69DN112M4* |
| 765 | 50 | 1,86 | 2520 | 2,5 | |
| 883 | 43 | 1,61 | 2420 | 2,6 | |
| 1015 | 38 | 1,40 | 2330 | 2,8 | |
| 538 | 71 | 2,64 | 1670 | 0,95 | |
| 599 | 64 | 2,37 | 1780 | 1,10 | |
| 696 | 55 | 2,04 | 1910 | 1,25 | |
| 740 | 52 | 1,92 | 1940 | 1,35 | JRTRX59DN112M4* |
| 859 | 44 | 1,65 | 1900 | 1,55 | JRTRXF59DN112M4* |
| 962 | 40 | 1,48 | 1840 | 1,70 | |
| 1090 | 35 | 1,30 | 1790 | 1,80 | |

| n_a [об/мин] | M_a [Н·м] | i | $F_{Ra}^{(1)}$ [Н] | f_B | Модель | |
|-------------------|----------------|--------|-----------------------|-------|--------------------|--------------------|
| 5,5 кВт | | | | | | |
| 1,0 | 47272 | 1436 | 160000 | 1,06 | JRTR189R99DN132S4* | |
| 1,2 | 41107 | 1248 | 190000 | 1,22 | | |
| 1,3 | 37777 | 1151 | 160000 | 1,32 | | |
| 1,5 | 30714 | 936 | 190000 | 1,63 | | |
| 1,7 | 27738 | 845 | 190000 | 1,80 | | |
| 2,2 | 21679 | 660 | 160000 | 2,31 | | |
| 1,5 | 30696 | 937 | 150000 | 1,04 | JRTR179R99DN132S4* | |
| 1,7 | 27602 | 841 | 150000 | 1,16 | | |
| 2,0 | 23062 | 703 | 150000 | 1,39 | | |
| 2,3 | 20446 | 623 | 150000 | 1,57 | | |
| 2,7 | 17539 | 534 | 150000 | 1,82 | | |
| 3,1 | 15416 | 470 | 150000 | 2,08 | | |
| 3,5 | 13442 | 409 | 150000 | 2,38 | | |
| 2,2 | 22200 | 656 | 120000 | 0,80 | | |
| 2,5 | 19400 | 579 | 120000 | 0,95 | JRTR169R99DN132S4* | |
| 2,8 | 17000 | 503 | 120000 | 1,05 | | |
| 3,3 | 14500 | 432 | 120000 | 1,25 | | |
| 3,8 | 12700 | 376 | 120000 | 1,4 | | |
| 4,3 | 11300 | 335 | 120000 | 1,60 | | |
| 4,7 | 10200 | 303 | 120000 | 1,75 | | |
| 5,1 | 9360 | 279 | 120000 | 1,9 | | |
| 3,1 | 15700 | 462 | 43700 | 0,85 | | JRTR149R89DN132S4* |
| 3,3 | 14600 | 426 | 57800 | 0,90 | | |
| 3,9 | 12600 | 368 | 63800 | 1,05 | | |
| 4,4 | 11100 | 326 | 66300 | 1,15 | | |
| 5,1 | 9520 | 280 | 68600 | 1,35 | | |
| 5,8 | 8400 | 247 | 70000 | 1,55 | | |
| 6,7 | 7250 | 214 | 71200 | 1,80 | | |
| 7,6 | 6410 | 189 | 71900 | 2,0 | | |
| 3,1 | 17000 | 229,71 | 120000 | 1,05 | JRTR169DN160M8 | |
| 3,8 | 13800 | 186,93 | 120000 | 1,30 | | |
| 4,6 | 11300 | 153,07 | 120000 | 1,60 | | |
| 5,1 | 10400 | 139,98 | 120000 | 1,75 | | |
| 5,8 | 9010 | 121,81 | 120000 | 2,0 | JRTR149DN160M8 | |
| 4,3 | 12100 | 163,31 | 64400 | 1,10 | | |
| 4,8 | 10900 | 146,91 | 66500 | 1,20 | | |
| 5,9 | 8870 | 119,86 | 69300 | 1,45 | | |
| 6,5 | 8090 | 109,31 | 70200 | 1,60 | JRTR149DN132L6 | |
| 5,9 | 8930 | 163,31 | 69200 | 1,45 | | |
| 6,5 | 8040 | 146,91 | 70300 | 1,60 | | |
| 8,0 | 6560 | 119,86 | 71700 | 2,0 | | |

| n_a [об/мин] | M_a [Н·м] | i | $F_{Ra}^{(1)}$ [Н] | f_B | Модель | |
|-------------------|----------------|--------|-----------------------|-------|-----------------|----------------|
| 5,5 кВт | | | | | | |
| 8,8 | 5980 | 109,31 | 72200 | 2,2 | JRTR149DN132L6 | |
| 10 | 5180 | 94,60 | 72800 | 2,5 | | |
| 12 | 4570 | 83,47 | 73200 | 2,9 | | |
| 5,5 | 9480 | 128,18 | 44400 | 0,85 | JRTR139DN160M8 | |
| 6,2 | 8410 | 113,72 | 52200 | 0,95 | | |
| 6,9 | 7630 | 103,20 | 54200 | 1,05 | | |
| 8,0 | 6560 | 88,70 | 56100 | 1,20 | | |
| 5,5 | 9540 | 174,40 | 43300 | 0,85 | JRTR139DN132L6 | |
| 6,1 | 8550 | 156,31 | 51600 | 0,95 | | |
| 6,8 | 7720 | 141,12 | 54000 | 1,05 | | |
| 7,5 | 7010 | 128,18 | 55300 | 1,15 | | |
| 8,4 | 6220 | 113,72 | 56700 | 1,30 | | |
| 9,3 | 5650 | 103,20 | 57600 | 1,40 | | |
| 6,4 | 8180 | 222,60 | 53000 | 1,00 | | |
| 7,6 | 6920 | 188,45 | 55500 | 1,15 | JRTR139DN132S4* | |
| 8,2 | 6410 | 174,40 | 56400 | 1,25 | | |
| 9,1 | 5740 | 156,31 | 57400 | 1,40 | JRTRF139DN132L6 | |
| 10 | 5180 | 141,12 | 58200 | 1,55 | | |
| 11 | 4710 | 128,18 | 58800 | 1,70 | | |
| 13 | 4180 | 113,72 | 59300 | 1,90 | | |
| 14 | 3790 | 103,20 | 59700 | 2,1 | | |
| 16 | 3260 | 88,70 | 60200 | 2,5 | | |
| 18 | 2970 | 80,91 | 60400 | 2,7 | | |
| 19 | 2700 | 73,49 | 60500 | 3,0 | | |
| 22 | 2390 | 65,20 | 60700 | 3,3 | | |
| 24 | 2170 | 59,17 | 60900 | 3,7 | | |
| 28 | 1870 | 50,86 | 61000 | 4,3 | | |
| 11 | 4690 | 127,68 | 27100 | 0,90 | JRTR109DN132S4* | |
| 12 | 4250 | 115,63 | 29800 | 1,00 | | |
| 14 | 3770 | 102,53 | 32100 | 1,15 | | |
| 15 | 3400 | 92,70 | 33500 | 1,25 | | |
| 18 | 2890 | 78,57 | 33500 | 1,50 | | |
| 20 | 2680 | 72,88 | 32900 | 1,60 | | |
| 22 | 2410 | 65,60 | 32100 | 1,80 | | |
| 24 | 2180 | 59,41 | 31300 | 1,95 | | |
| 27 | 1930 | 52,68 | 30300 | 2,2 | | |
| 30 | 1750 | 47,63 | 29500 | 2,5 | | |
| 35 | 1480 | 40,37 | 28200 | 2,9 | | |
| 17 | 3050 | 83,15 | 17600 | 1,00 | | JRTR99DN132S4* |
| 20 | 2650 | 72,17 | 21800 | 1,15 | | |
| 22 | 2390 | 65,21 | 24600 | 1,25 | | |
| 24 | 2200 | 59,92 | 24200 | 1,35 | | |
| 27 | 1950 | 53,21 | 23600 | 1,55 | | |
| 30 | 1750 | 47,58 | 23000 | 1,70 | | |
| 33 | 1570 | 42,78 | 22500 | 1,90 | | |
| 39 | 1360 | 37,13 | 21700 | 2,2 | | |
| 43 | 1220 | 33,25 | 21100 | 2,4 | | |
| 52 | 1010 | 27,58 | 20100 | 2,6 | | |



| n_a | M_a | i | $F_{Ra}^{(1)}$ | f_b | Модель |
|----------------|-------|-------|----------------|-------|-----------------|
| [об/мин] | [Н·м] | | [Н] | | |
| 5,5 кВт | | | | | |
| 45 | 1180 | 32,05 | 20900 | 2,2 | |
| 53 | 1000 | 27,19 | 20000 | 2,6 | |
| 57 | 920 | 25,03 | 19600 | 3,1 | JRTR99DN132S4* |
| 64 | 820 | 22,37 | 19000 | 3,3 | JRTRF99DN132S4* |
| 71 | 740 | 20,14 | 18400 | 3,5 | |
| 78 | 670 | 18,24 | 17900 | 3,7 | |
| 88 | 595 | 16,17 | 17300 | 4,0 | |
| 30 | 1750 | 47,58 | 15400 | 0,90 | |
| 34 | 1530 | 41,74 | 17000 | 1,00 | |
| 39 | 1350 | 36,84 | 17200 | 1,15 | JRTR89DN132S4* |
| 44 | 1200 | 32,66 | 16700 | 1,30 | JRTRF89DN132S4* |
| 51 | 1020 | 27,88 | 16100 | 1,45 | |
| 51 | 1020 | 27,84 | 16100 | 1,50 | |
| 61 | 860 | 23,40 | 15500 | 1,80 | |
| 66 | 790 | 21,51 | 15200 | 1,90 | |
| 75 | 700 | 19,10 | 14700 | 2,1 | |
| 84 | 625 | 17,08 | 14300 | 2,2 | |
| 93 | 565 | 15,35 | 13900 | 2,4 | JRTR89DN132S4* |
| 107 | 490 | 13,33 | 13400 | 2,6 | JRTRF89DN132S4* |
| 120 | 440 | 11,93 | 13000 | 2,8 | |
| 144 | 365 | 9,90 | 12300 | 3,3 | |
| 156 | 335 | 9,14 | 12200 | 3,6 | |
| 174 | 300 | 8,22 | 11800 | 3,8 | |
| 200 | 260 | 7,13 | 11300 | 4,1 | |
| 76 | 690 | 18,80 | 9240 | 1,15 | |
| 80 | 655 | 17,82 | 9400 | 1,20 | JRTR79DN132S4* |
| 92 | 575 | 15,60 | 9150 | 1,30 | JRTRF79DN132S4* |
| 102 | 515 | 14,05 | 8950 | 1,40 | |
| 116 | 455 | 12,33 | 8690 | 1,50 | |
| 131 | 400 | 10,88 | 8440 | 1,65 | |
| 148 | 355 | 9,64 | 8190 | 1,80 | |
| 166 | 315 | 8,59 | 8080 | 2,0 | JRTR79DN132S4* |
| 185 | 285 | 7,74 | 7860 | 2,2 | JRTRF79DN132S4* |
| 211 | 250 | 6,79 | 7580 | 2,3 | |
| 239 | 220 | 5,99 | 7320 | 2,5 | |
| 269 | 195 | 5,31 | 7070 | 2,6 | |
| 91 | 580 | 15,79 | 6610 | 0,95 | |
| 96 | 550 | 14,91 | 6900 | 1,00 | |
| 113 | 465 | 12,70 | 6810 | 1,10 | |
| 124 | 425 | 11,54 | 6690 | 1,20 | |
| 143 | 365 | 10,00 | 6500 | 1,30 | |
| 164 | 320 | 8,70 | 6310 | 1,40 | JRTR69DN132S4* |
| 183 | 285 | 7,79 | 6180 | 1,35 | JRTRF69DN132S4* |
| 194 | 270 | 7,36 | 6100 | 1,35 | |
| 228 | 230 | 6,27 | 5860 | 1,45 | |
| 251 | 210 | 5,70 | 5720 | 1,50 | |
| 290 | 181 | 4,93 | 5510 | 1,60 | |
| 333 | 158 | 4,29 | 5310 | 1,70 | |

| n_a | M_a | i | $F_{Ra}^{(1)}$ | f_b | Модель |
|----------------|-------|-------|----------------|-------|-------------------|
| [об/мин] | [Н·м] | | [Н] | | |
| 5,5 кВт | | | | | |
| 331 | 159 | 8,70 | 5300 | 2,8 | |
| 369 | 142 | 7,79 | 5160 | 2,7 | |
| 391 | 134 | 7,36 | 5080 | 2,8 | |
| 460 | 114 | 6,27 | 4860 | 2,9 | JRTR69DN132S2 |
| 506 | 104 | 5,70 | 4730 | 3,0 | JRTRF69DN132S2 |
| 584 | 90 | 4,93 | 4540 | 3,2 | |
| 671 | 78 | 4,29 | 4350 | 3,5 | |
| 97 | 545 | 14,77 | 1730 | 0,80 | |
| 103 | 510 | 13,95 | 2070 | 0,85 | JRTR59DN132S4* |
| 120 | 435 | 11,88 | 2900 | 0,95 | JRTRF59DN132S4* |
| 132 | 395 | 10,79 | 3270 | 1,00 | |
| 153 | 345 | 9,35 | 3240 | 1,10 | |
| 179 | 295 | 7,97 | 3220 | 1,20 | |
| 190 | 275 | 7,53 | 3200 | 1,25 | |
| 223 | 235 | 6,41 | 3120 | 1,40 | JRTR59DN132S4* |
| 246 | 215 | 5,82 | 3080 | 1,50 | JRTRF59DN132S4* |
| 283 | 185 | 5,05 | 3000 | 1,65 | |
| 326 | 161 | 4,39 | 2920 | 1,75 | |
| 308 | 171 | 9,35 | 2930 | 2,2 | |
| 361 | 145 | 7,97 | 2850 | 2,4 | |
| 383 | 137 | 7,53 | 2820 | 2,6 | |
| 449 | 117 | 6,41 | 2720 | 2,9 | JRTR59DN132S2* |
| 494 | 106 | 5,82 | 2660 | 3,0 | JRTRF59DN132S2* |
| 571 | 92 | 5,05 | 2560 | 3,3 | |
| 656 | 80 | 4,39 | 2470 | 3,5 | |
| 295 | 178 | 4,85 | 1870 | 0,85 | |
| 330 | 159 | 4,34 | 2110 | 0,90 | JRTR49DN132S4* |
| 373 | 141 | 3,83 | 2080 | 1,00 | JRTRF49DN132S4* |
| 230 | 230 | 12,54 | 1730 | 1,10 | |
| 244 | 215 | 11,79 | 1910 | 1,15 | |
| 284 | 185 | 10,15 | 2250 | 1,25 | |
| 318 | 165 | 9,07 | 2220 | 1,35 | |
| 359 | 146 | 8,01 | 2170 | 1,40 | JRTR49DN132S2 |
| 480 | 109 | 6,00 | 2000 | 1,45 | JRTRF49DN132S2 |
| 511 | 103 | 5,64 | 1970 | 1,50 | |
| 593 | 89 | 4,85 | 1920 | 1,70 | |
| 664 | 79 | 4,34 | 1870 | 1,85 | |
| 752 | 70 | 3,83 | 1820 | 2,1 | |
| 216 | 245 | 6,63 | 10500 | 1,90 | |
| 255 | 205 | 5,61 | 9980 | 2,2 | JRTRX109DN132S4* |
| 276 | 191 | 5,19 | 9760 | 3,7 | JRTRXF109DN132S4* |
| 307 | 171 | 4,65 | 9460 | 4,1 | |
| 247 | 215 | 5,79 | 8380 | 1,95 | |
| 291 | 180 | 4,91 | 8010 | 2,2 | |
| 316 | 166 | 4,52 | 7820 | 3,6 | JRTRX99DN132S4* |
| 354 | 149 | 4,04 | 7580 | 4,0 | JRTRXF99DN132S4* |
| 393 | 134 | 3,64 | 7350 | 4,4 | |
| 434 | 121 | 3,30 | 7140 | 4,9 | |

| n_a [об/мин] | M_a [Н·м] | i | $F_{Ra}^{(1)}$ [Н] | f_B | Модель | |
|-------------------|----------------|--------|-----------------------|-------|---|-------------------------------------|
| 5,5 кВт | | | | | | |
| 489 | 107 | 2,92 | 6890 | 5,5 | JRTRX99DN132S4* JRTRXF99DN132S4* | |
| 541 | 97 | 2,64 | 6690 | 6,1 | | |
| 638 | 82 | 2,24 | 6360 | 7,2 | | |
| 731 | 72 | 1,96 | 6110 | 7,9 | | |
| 874 | 60 | 1,64 | 5780 | 8,4 | | |
| 1010 | 52 | 1,42 | 5530 | 8,8 | | |
| 318 | 165 | 4,50 | 6040 | 1,75 | JRTRX89DN132S4* JRTRXF89DN132S4* | |
| 378 | 139 | 3,78 | 5770 | 2,2 | | |
| 411 | 128 | 3,48 | 5640 | 3,2 | | |
| 463 | 113 | 3,09 | 5460 | 3,6 | | |
| 518 | 101 | 2,76 | 5290 | 4,0 | | |
| 576 | 91 | 2,48 | 5130 | 4,5 | | |
| 664 | 79 | 2,15 | 4930 | 4,9 | | |
| 440 | 119 | 3,25 | 4220 | 1,50 | | JRTRX79DN132S4* JRTRXF79DN132S4* |
| 464 | 113 | 3,08 | 4160 | 1,70 | | |
| 530 | 99 | 2,70 | 4030 | 2,2 | | |
| 589 | 89 | 2,43 | 3920 | 2,4 | | |
| 671 | 78 | 2,13 | 3780 | 2,6 | | |
| 761 | 69 | 1,88 | 3660 | 2,7 | | |
| 858 | 61 | 1,67 | 3540 | 2,8 | | |
| 1005 | 52 | 1,42 | 3380 | 3,0 | | |
| 563 | 93 | 2,54 | 2550 | 1,25 | JRTRX69DN132S4* JRTRXF69DN132S4* | |
| 596 | 88 | 2,40 | 2520 | 1,40 | | |
| 700 | 75 | 2,04 | 2430 | 1,80 | | |
| 770 | 68 | 1,86 | 2380 | 1,85 | | |
| 889 | 59 | 1,61 | 2300 | 1,95 | | |
| 1020 | 51 | 1,40 | 2220 | 2,0 | | |
| 700 | 75 | 2,04 | 665 | 0,90 | JRTRX59DN132S4* JRTRXF59DN132S4* | |
| 745 | 71 | 1,92 | 755 | 1,00 | | |
| 866 | 61 | 1,65 | 940 | 1,15 | | |
| 969 | 54 | 1,48 | 1020 | 1,25 | | |
| 1095 | 48 | 1,30 | 1160 | 1,30 | | |
| 7,5 кВт | | | | | | |
| 1,3 | 51514 | 1151 | 160000 | 0,97 | JRTR189R99DN132M4* | |
| 1,5 | 41883 | 936 | 190000 | 1,19 | | |
| 1,7 | 37825 | 845 | 190000 | 1,32 | | |
| 2,2 | 29562 | 660 | 160000 | 1,69 | | |
| 2,6 | 24845 | 555 | 160000 | 2,01 | | |
| 3,1 | 21084 | 471 | 160000 | 2,37 | | |
| 3,9 | 16836 | 368 | 150000 | 1,90 | | |
| 4,1 | 16010 | 350 | 150000 | 2,00 | | |
| 4,6 | 14350 | 314 | 150000 | 2,23 | | |
| 7,5 кВт | | | | | | |
| 2,0 | 31448 | 703 | 150000 | 1,02 | JRTR179R99DN132M4* | |
| 2,3 | 27882 | 623 | 150000 | 1,15 | | |
| 2,7 | 23917 | 534 | 150000 | 1,34 | | |
| 3,1 | 21022 | 470 | 150000 | 1,52 | | |
| 3,5 | 18330 | 409 | 150000 | 1,75 | | |
| 2,8 | 23400 | 503 | 120000 | 0,80 | JRTR169R99DN132M4* JRTRF169R99DN132M4* | |
| 3,3 | 19900 | 432 | 120000 | 0,90 | | |
| 3,8 | 17500 | 376 | 120000 | 1,05 | | |
| 4,3 | 15600 | 335 | 120000 | 1,15 | | |
| 4,7 | 14000 | 303 | 120000 | 1,30 | | |
| 5,1 | 12900 | 279 | 120000 | 1,40 | | |
| 4,4 | 15200 | 326 | 47300 | 0,85 | | |
| 5,1 | 13000 | 280 | 62600 | 1,00 | | |
| 5,8 | 11500 | 247 | 65400 | 1,15 | | |
| 6,7 | 9940 | 214 | 67900 | 1,30 | | |
| 7,6 | 8790 | 189 | 69400 | 1,50 | | |
| 9,0 | 7390 | 159 | 71000 | 1,75 | | |
| 3,1 | 22900 | 229,71 | 120000 | 0,80 | JRTR169DN160L8* JRTRF169DN160L8* | |
| 3,8 | 18600 | 186,93 | 120000 | 0,95 | | |
| 4,7 | 15200 | 153,07 | 120000 | 1,20 | | |
| 5,1 | 13900 | 139,98 | 120000 | 1,30 | | |
| 5,9 | 12100 | 121,81 | 120000 | 1,50 | | |
| 4,2 | 17100 | 229,71 | 120000 | 1,05 | | |
| 5,1 | 13900 | 186,93 | 120000 | 1,30 | | |
| 6,3 | 11400 | 153,07 | 120000 | 1,60 | | |
| 6,9 | 10400 | 139,98 | 120000 | 1,70 | | |
| 7,9 | 9090 | 121,81 | 120000 | 2,0 | | |
| 8,9 | 8020 | 107,49 | 120000 | 2,2 | | |
| 10 | 6950 | 93,19 | 120000 | 2,6 | | |
| 12 | 6190 | 82,91 | 120000 | 2,9 | | |
| 13 | 5500 | 73,70 | 120000 | 3,3 | | |
| 14 | 5030 | 67,40 | 120000 | 3,6 | | |
| 4,4 | 16200 | 163,31 | 32800 | 0,80 | JRTR149DN160L8 JRTRF149DN160L8 | |
| 4,9 | 14600 | 146,91 | 55100 | 0,90 | | |
| 6,0 | 11900 | 119,86 | 64700 | 1,10 | | |
| 6,6 | 10900 | 109,31 | 66500 | 1,20 | | |
| 5,9 | 12200 | 163,31 | 64200 | 1,05 | JRTR149DN160M6 JRTRF149DN160M6 | |
| 6,5 | 11000 | 146,91 | 66300 | 1,20 | | |
| 8,0 | 8940 | 119,86 | 69200 | 1,45 | | |
| 8,8 | 8150 | 109,31 | 70100 | 1,60 | | |
| 10 | 7060 | 94,60 | 71300 | 1,85 | JRTR149DN160M6 JRTRF149DN160M6 | |
| 12 | 6230 | 83,47 | 72000 | 2,1 | | |
| 7,6 | 9440 | 188,45 | 45300 | 0,85 | JRTR139DN132M4* JRTRF139DN132M4* | |
| 8,2 | 8730 | 174,40 | 50800 | 0,90 | | |
| 9,1 | 7830 | 156,31 | 53700 | 1,00 | | |
| 10 | 7070 | 141,12 | 55200 | 1,15 | | |
| 11 | 6420 | 128,18 | 56400 | 1,25 | | |
| 13 | 5700 | 113,72 | 57500 | 1,40 | | |

| n_a [об/мин] | M_a [Н·м] | i | $F_{Ra}^{(1)}$ [Н] | f_B | Модель |
|-------------------|----------------|--------|-----------------------|-------|---|
| 7,5 кВт | | | | | |
| 2,0 | 31448 | 703 | 150000 | 1,02 | JRTR179R99DN132M4* |
| 2,3 | 27882 | 623 | 150000 | 1,15 | |
| 2,7 | 23917 | 534 | 150000 | 1,34 | |
| 3,1 | 21022 | 470 | 150000 | 1,52 | |
| 3,5 | 18330 | 409 | 150000 | 1,75 | |
| 2,8 | 23400 | 503 | 120000 | 0,80 | JRTR169R99DN132M4* JRTRF169R99DN132M4* |
| 3,3 | 19900 | 432 | 120000 | 0,90 | |
| 3,8 | 17500 | 376 | 120000 | 1,05 | |
| 4,3 | 15600 | 335 | 120000 | 1,15 | |
| 4,7 | 14000 | 303 | 120000 | 1,30 | |
| 5,1 | 12900 | 279 | 120000 | 1,40 | |
| 4,4 | 15200 | 326 | 47300 | 0,85 | |
| 5,1 | 13000 | 280 | 62600 | 1,00 | |
| 5,8 | 11500 | 247 | 65400 | 1,15 | |
| 6,7 | 9940 | 214 | 67900 | 1,30 | |
| 7,6 | 8790 | 189 | 69400 | 1,50 | |
| 9,0 | 7390 | 159 | 71000 | 1,75 | |
| 3,1 | 22900 | 229,71 | 120000 | 0,80 | JRTR169DN160L8* JRTRF169DN160L8* |
| 3,8 | 18600 | 186,93 | 120000 | 0,95 | |
| 4,7 | 15200 | 153,07 | 120000 | 1,20 | |
| 5,1 | 13900 | 139,98 | 120000 | 1,30 | |
| 5,9 | 12100 | 121,81 | 120000 | 1,50 | |
| 4,2 | 17100 | 229,71 | 120000 | 1,05 | |
| 5,1 | 13900 | 186,93 | 120000 | 1,30 | |
| 6,3 | 11400 | 153,07 | 120000 | 1,60 | |
| 6,9 | 10400 | 139,98 | 120000 | 1,70 | |
| 7,9 | 9090 | 121,81 | 120000 | 2,0 | |
| 8,9 | 8020 | 107,49 | 120000 | 2,2 | |
| 10 | 6950 | 93,19 | 120000 | 2,6 | |
| 12 | 6190 | 82,91 | 120000 | 2,9 | |
| 13 | 5500 | 73,70 | 120000 | 3,3 | |
| 14 | 5030 | 67,40 | 120000 | 3,6 | |
| 4,4 | 16200 | 163,31 | 32800 | 0,80 | JRTR149DN160L8 JRTRF149DN160L8 |
| 4,9 | 14600 | 146,91 | 55100 | 0,90 | |
| 6,0 | 11900 | 119,86 | 64700 | 1,10 | |
| 6,6 | 10900 | 109,31 | 66500 | 1,20 | |
| 5,9 | 12200 | 163,31 | 64200 | 1,05 | JRTR149DN160M6 JRTRF149DN160M6 |
| 6,5 | 11000 | 146,91 | 66300 | 1,20 | |
| 8,0 | 8940 | 119,86 | 69200 | 1,45 | |
| 8,8 | 8150 | 109,31 | 70100 | 1,60 | |
| 10 | 7060 | 94,60 | 71300 | 1,85 | JRTR149DN160M6 JRTRF149DN160M6 |
| 12 | 6230 | 83,47 | 72000 | 2,1 | |
| 7,6 | 9440 | 188,45 | 45300 | 0,85 | JRTR139DN132M4* JRTRF139DN132M4* |
| 8,2 | 8730 | 174,40 | 50800 | 0,90 | |
| 9,1 | 7830 | 156,31 | 53700 | 1,00 | |
| 10 | 7070 | 141,12 | 55200 | 1,15 | |
| 11 | 6420 | 128,18 | 56400 | 1,25 | |
| 13 | 5700 | 113,72 | 57500 | 1,40 | |



| n_a | M_a | i | $F_{Ra}^{(1)}$ | f_B | Модель |
|----------------|-------|--------|----------------|-------|-------------------------------------|
| [об/мин] | [Н·м] | | [Н] | | |
| 7,5 кВт | | | | | |
| 14 | 5170 | 103,20 | 58200 | 1,55 | JRTR139DN132M4* JRTRF139DN132M4* |
| 16 | 4440 | 88,70 | 59100 | 1,80 | |
| 18 | 4050 | 80,91 | 59500 | 1,95 | |
| 19 | 3680 | 73,49 | 59800 | 2,2 | |
| 22 | 3270 | 65,20 | 60100 | 2,5 | |
| 24 | 2960 | 59,17 | 60400 | 2,7 | |
| 28 | 2550 | 50,86 | 60600 | 3,1 | |
| 15 | 4640 | 92,70 | 27500 | 0,95 | |
| 18 | 3940 | 78,57 | 31300 | 1,10 | |
| 20 | 3650 | 72,88 | 31300 | 1,20 | |
| 22 | 3290 | 65,60 | 30600 | 1,30 | |
| 24 | 2980 | 59,41 | 30000 | 1,45 | |
| 27 | 2640 | 52,68 | 29200 | 1,65 | |
| 30 | 2390 | 47,63 | 28500 | 1,80 | |
| 35 | 2020 | 40,37 | 27300 | 2,1 | |
| 41 | 1770 | 35,26 | 26400 | 2,4 | |
| 48 | 1480 | 29,49 | 25200 | 2,9 | |
| 46 | 1540 | 30,77 | 25500 | 2,8 | JRTR109DN132M4* JRTRF109DN132M4* |
| 52 | 1380 | 27,58 | 24700 | 3,1 | |
| 57 | 1250 | 24,90 | 24100 | 3,5 | |
| 63 | 1130 | 22,62 | 23400 | 3,8 | JRTR99DN132M4* JRTRF99DN132M4* |
| 24 | 3000 | 59,92 | 19700 | 1,00 | |
| 27 | 2670 | 53,21 | 22200 | 1,15 | |
| 30 | 2380 | 47,58 | 21800 | 1,25 | |
| 33 | 2140 | 42,78 | 21300 | 1,40 | |
| 39 | 1860 | 37,13 | 20700 | 1,60 | |
| 43 | 1670 | 33,25 | 20200 | 1,75 | |
| 52 | 1380 | 27,58 | 19400 | 1,95 | |
| 45 | 1610 | 32,05 | 20000 | 1,60 | JRTR99DN132M4* JRTRF99DN132M4* |
| 53 | 1360 | 27,19 | 19300 | 1,90 | |
| 57 | 1250 | 25,03 | 18900 | 2,3 | |
| 64 | 1120 | 22,37 | 18400 | 2,4 | |
| 71 | 1010 | 20,14 | 17900 | 2,6 | |
| 78 | 910 | 18,24 | 17500 | 2,7 | |
| 39 | 1840 | 36,84 | 11500 | 0,85 | JRTR89DN132M4* JRTRF89DN132M4* |
| 44 | 1640 | 32,66 | 15700 | 0,95 | |
| 51 | 1400 | 27,88 | 15200 | 1,05 | |
| 51 | 1390 | 27,84 | 15200 | 1,10 | JRTR89DN132M4* JRTRF89DN132M4* |
| 61 | 1170 | 23,40 | 14700 | 1,30 | |
| 66 | 1080 | 21,51 | 14500 | 1,40 | |
| 75 | 960 | 19,10 | 14100 | 1,50 | |
| 84 | 860 | 17,08 | 13700 | 1,65 | |
| 93 | 770 | 15,35 | 12500 | 1,75 | |
| 107 | 670 | 13,33 | 12900 | 1,90 | |
| 120 | 600 | 11,93 | 12600 | 2,1 | |
| 144 | 495 | 9,90 | 12000 | 2,4 | |
| 156 | 460 | 9,14 | 11900 | 2,6 | |
| 174 | 410 | 8,22 | 11600 | 2,8 | |

| n_a | M_a | i | $F_{Ra}^{(1)}$ | f_B | Модель |
|----------------|-------|-------|----------------|-------|---------------------------------------|
| [об/мин] | [Н·м] | | [Н] | | |
| 7,5 кВт | | | | | |
| 200 | 355 | 7,13 | 11100 | 3,0 | JRTR89DN132M4* |
| 224 | 320 | 6,39 | 10800 | 3,2 | JRTRF89DN132M4* |
| 270 | 265 | 5,30 | 10200 | 3,4 | JRTR79DN132M4* JRTRF79DN132M4* |
| 76 | 940 | 18,80 | 5310 | 0,85 | |
| 80 | 890 | 17,82 | 5720 | 0,85 | |
| 92 | 780 | 15,60 | 6610 | 0,95 | |
| 102 | 705 | 14,05 | 7180 | 1,00 | |
| 116 | 615 | 12,33 | 7750 | 1,10 | |
| 131 | 545 | 10,88 | 8010 | 1,20 | |
| 148 | 485 | 9,64 | 7810 | 1,30 | |
| 166 | 430 | 8,59 | 7820 | 1,45 | |
| 185 | 390 | 7,74 | 7590 | 1,55 | |
| 211 | 340 | 6,79 | 7340 | 1,70 | |
| 239 | 300 | 5,99 | 7110 | 1,80 | |
| 269 | 265 | 5,31 | 6890 | 1,90 | JRTR69DN132M4* JRTRF69DN132M4* |
| 113 | 635 | 12,70 | 4240 | 0,80 | |
| 124 | 580 | 11,54 | 4860 | 0,85 | |
| 143 | 500 | 10,00 | 5620 | 0,95 | |
| 164 | 435 | 8,70 | 5930 | 1,00 | |
| 183 | 390 | 7,79 | 5500 | 0,95 | |
| 194 | 370 | 7,36 | 5720 | 1,00 | |
| 228 | 315 | 6,27 | 5600 | 1,05 | |
| 251 | 285 | 5,70 | 5480 | 1,10 | |
| 290 | 245 | 4,93 | 5300 | 1,15 | |
| 333 | 215 | 4,29 | 5130 | 1,25 | |
| 179 | 400 | 7,97 | 980 | 0,90 | JRTR59DN132M4* JRTRF59DN132M4* |
| 190 | 375 | 7,53 | 1280 | 0,95 | |
| 223 | 320 | 6,41 | 2020 | 1,05 | |
| 246 | 290 | 5,82 | 2380 | 1,10 | |
| 283 | 255 | 5,05 | 2760 | 1,20 | |
| 326 | 220 | 4,39 | 2710 | 1,25 | |
| 196 | 365 | 14,77 | 2580 | 1,20 | JRTR59DN132M2* JRTRF59DN132M2* |
| 208 | 345 | 13,95 | 2780 | 1,25 | |
| 244 | 295 | 11,88 | 2780 | 1,40 | |
| 269 | 265 | 10,79 | 2750 | 1,45 | |
| 310 | 230 | 9,35 | 2710 | 1,60 | |
| 364 | 197 | 7,97 | 2670 | 1,80 | |
| 385 | 186 | 7,53 | 2640 | 1,90 | |
| 452 | 158 | 6,41 | 2570 | 2,1 | |
| 498 | 144 | 5,82 | 2520 | 2,2 | |
| 575 | 125 | 5,05 | 2440 | 2,5 | |
| 660 | 108 | 4,39 | 2370 | 2,6 | |
| 216 | 330 | 6,63 | 10100 | 1,40 | JRTRX109DN132M4* JRTRXF109DN132M4* |
| 255 | 280 | 5,61 | 9690 | 1,60 | |
| 276 | 260 | 5,19 | 9490 | 2,7 | |
| 307 | 235 | 4,65 | 9210 | 3,0 | |
| 340 | 210 | 4,20 | 8950 | 3,9 | |

| n_a | M_a | i | $F_{Ra}^{(1)}$ | f_B | Модель |
|----------------|-------|------|----------------|-------|---------------------|
| [об/мин] | [Н·м] | | [Н] | | |
| 7,5 кВт | | | | | |
| 274 | 290 | 5,79 | 8080 | 1,45 | |
| 291 | 245 | 4,91 | 7750 | 1,60 | |
| 316 | 225 | 4,52 | 7580 | 2,6 | JRTRX99DN132M4* |
| 354 | 205 | 4,04 | 7360 | 2,9 | JRTRXF99DN132M4* |
| 393 | 182 | 3,64 | 7160 | 3,3 | |
| 434 | 165 | 3,30 | 6960 | 3,6 | |
| 489 | 146 | 2,92 | 6730 | 4,1 | |
| 318 | 225 | 4,50 | 5760 | 1,30 | |
| 378 | 189 | 3,78 | 5530 | 1,60 | |
| 411 | 174 | 3,48 | 5420 | 2,3 | |
| 463 | 155 | 3,09 | 5260 | 2,6 | |
| 518 | 138 | 2,76 | 5110 | 2,9 | JRTRX89DN132M4* |
| 576 | 124 | 2,48 | 4970 | 3,3 | JRTRXF89DN132M4* |
| 664 | 108 | 2,15 | 4780 | 3,6 | |
| 741 | 97 | 1,93 | 4640 | 3,7 | |
| 894 | 80 | 1,60 | 4400 | 3,9 | |
| 1030 | 70 | 1,39 | 4230 | 4,2 | |
| 440 | 163 | 3,25 | 3820 | 1,10 | |
| 464 | 154 | 3,08 | 3890 | 1,25 | |
| 530 | 135 | 2,70 | 3820 | 1,60 | |
| 589 | 122 | 2,43 | 3730 | 1,75 | JRTRX79DN132M4* |
| 671 | 107 | 2,13 | 3620 | 1,85 | JRTRXF79DN132M4* |
| 761 | 94 | 1,88 | 3510 | 2,0 | |
| 858 | 84 | 1,67 | 3400 | 2,1 | |
| 1005 | 71 | 1,42 | 3260 | 2,2 | |
| 563 | 127 | 2,54 | 1500 | 0,95 | |
| 596 | 120 | 2,40 | 1610 | 1,00 | |
| 700 | 102 | 2,04 | 1810 | 1,30 | JRTRX69DN132M4* |
| 770 | 93 | 1,86 | 1930 | 1,35 | JRTRXF69DN132M4* |
| 889 | 81 | 1,61 | 2060 | 1,40 | |
| 1020 | 70 | 1,40 | 2080 | 1,50 | |
| 9,2 кВт | | | | | |
| 3,4 | 24095 | 435 | 160000 | 2,08 | JRTR189R109DN132L4* |
| 3,7 | 21754 | 393 | 160000 | 2,30 | |
| 1,7 | 45763 | 845 | 190000 | 1,09 | |
| 2,2 | 35766 | 660 | 160000 | 1,40 | JRTR189R99DN132L4* |
| 2,6 | 30059 | 555 | 160000 | 1,66 | |
| 3,1 | 25509 | 471 | 160000 | 1,96 | |
| 4,0 | 20369 | 368 | 150000 | 1,57 | |
| 4,2 | 19369 | 350 | 150000 | 1,65 | JRTR179R109DN132L4* |
| 4,7 | 17361 | 314 | 150000 | 1,84 | |
| 5,2 | 15674 | 283 | 150000 | 2,04 | |

| n_a | M_a | i | $F_{Ra}^{(1)}$ | f_B | Модель |
|----------------|-------|--------|----------------|-------|---------------------|
| [об/мин] | [Н·м] | | [Н] | | |
| 9,2 кВт | | | | | |
| 2,7 | 28936 | 534 | 150000 | 1,11 | |
| 3,1 | 25434 | 470 | 150000 | 1,26 | JRTR179R99DN132L4* |
| 3,6 | 22177 | 409 | 150000 | 1,44 | |
| 3,8 | 21400 | 376 | 120000 | 0,85 | |
| 4,3 | 19000 | 335 | 120000 | 0,95 | JRTR169R99DN132L4* |
| 4,8 | 17100 | 303 | 120000 | 1,05 | JRTRF169R99DN132L4* |
| 5,2 | 15700 | 279 | 120000 | 1,15 | |
| 5,1 | 15900 | 280 | 37800 | 0,8 | |
| 5,8 | 14000 | 247 | 60400 | 0,95 | |
| 6,7 | 12100 | 214 | 64300 | 1,05 | JRTR149R89DN132L4* |
| 7,6 | 10700 | 189 | 66700 | 1,2 | JRTRF149R89DN132L4* |
| 9,1 | 9020 | 159 | 69100 | 1,45 | |
| 8,8 | 9960 | 163,31 | 67800 | 1,30 | |
| 9,8 | 8960 | 146,91 | 69200 | 1,45 | JRTR149DN132L4* |
| 12 | 7310 | 119,86 | 71000 | 1,80 | JRTRF149DN132L4* |
| 13 | 6670 | 109,31 | 71600 | 1,95 | JRTR149DN132L4* |
| 15 | 5770 | 94,60 | 72400 | 2,3 | JRTRF149DN132L4* |
| 17 | 5090 | 83,47 | 72900 | 2,6 | |
| 20 | 4400 | 72,09 | 73300 | 3,0 | JRTR149DN132L4* |
| 22 | 4090 | 66,99 | 73500 | 3,2 | JRTRF149DN132L4* |
| 9,2 | 9540 | 156,31 | 43400 | 0,85 | |
| 10 | 8610 | 141,12 | 51400 | 0,95 | JRTR139DN132L4* |
| 11 | 7820 | 128,18 | 53800 | 1,00 | JRTRF139DN132L4* |
| 13 | 6940 | 113,72 | 55500 | 1,15 | |
| 14 | 6300 | 103,20 | 56600 | 1,25 | |
| 16 | 5410 | 88,70 | 57900 | 1,50 | |
| 18 | 4940 | 80,91 | 58500 | 1,60 | |
| 20 | 4480 | 73,49 | 59000 | 1,80 | JRTR139DN132L4* |
| 22 | 3980 | 65,20 | 59500 | 2,0 | JRTRF139DN132L4* |
| 24 | 3610 | 59,17 | 59900 | 2,2 | |
| 28 | 3100 | 50,86 | 60300 | 2,6 | |
| 32 | 2710 | 44,39 | 60500 | 3,0 | |
| 18 | 4790 | 78,57 | 23300 | 0,90 | |
| 20 | 4450 | 72,88 | 28600 | 0,95 | |
| 22 | 4000 | 65,60 | 29400 | 1,05 | |
| 24 | 3620 | 59,41 | 28800 | 1,20 | |
| 27 | 3210 | 52,68 | 28100 | 1,35 | JRTR109DN132L4* |
| 30 | 2910 | 47,63 | 27500 | 1,50 | JRTRF109DN132L4* |
| 36 | 2460 | 40,37 | 26500 | 1,75 | |
| 41 | 2150 | 35,26 | 25700 | 2,0 | |
| 49 | 1800 | 29,49 | 24600 | 2,4 | |
| 47 | 1880 | 30,77 | 24900 | 2,3 | JRTR109DN132L4* |
| 52 | 1680 | 27,58 | 24200 | 2,6 | JRTRF109DN132L4* |



| n_a | M_a | i | $F_{Ra}^{(1)}$ | f_b | Модель |
|----------------|-------|-------|----------------|-------|-------------------|
| [об/мин] | [Н·м] | | [Н] | | |
| 9,2 кВт | | | | | |
| 58 | 1520 | 24,90 | 23500 | 2,8 | |
| 64 | 1380 | 22,62 | 23000 | 3,1 | JRTR109DN132L4* |
| 72 | 1220 | 20,07 | 22200 | 3,5 | JRTRF109DN132L4* |
| 27 | 3250 | 53,21 | 23280 | 0,90 | |
| 30 | 2900 | 47,58 | 20600 | 1,05 | JRTR99DN132L4* |
| 34 | 2610 | 42,78 | 20300 | 1,15 | JRTRF99DN132L4* |
| 39 | 2270 | 37,13 | 19800 | 1,30 | |
| 43 | 2030 | 33,25 | 19400 | 1,40 | JRTR99DN132L4* |
| 52 | 1680 | 27,58 | 18700 | 1,60 | JRTRF99DN132L4* |
| 58 | 1530 | 25,03 | 18300 | 1,85 | |
| 64 | 1370 | 22,37 | 17900 | 2,0 | |
| 71 | 1230 | 20,14 | 17400 | 2,1 | JRTR99DN132L4* |
| 79 | 1110 | 18,24 | 17000 | 2,3 | JRTRF99DN132L4* |
| 89 | 990 | 16,17 | 16500 | 2,4 | |
| 98 | 890 | 14,62 | 16100 | 2,6 | |
| 116 | 755 | 12,39 | 15400 | 2,9 | |
| 67 | 1310 | 21,51 | 13900 | 1,15 | |
| 75 | 1170 | 19,10 | 13600 | 1,25 | |
| 84 | 1040 | 17,08 | 13200 | 1,35 | |
| 94 | 940 | 15,35 | 13000 | 1,45 | |
| 108 | 810 | 13,33 | 12600 | 1,55 | |
| 121 | 730 | 11,93 | 12200 | 1,70 | JRTR89DN132L4* |
| 145 | 605 | 9,90 | 11700 | 1,95 | JRTRF89DN132L4* |
| 158 | 560 | 9,14 | 11700 | 2,2 | |
| 175 | 500 | 8,22 | 11400 | 2,3 | |
| 202 | 435 | 7,13 | 10900 | 2,5 | |
| 225 | 390 | 6,39 | 10600 | 2,6 | |
| 102 | 860 | 14,05 | 4740 | 0,85 | |
| 117 | 750 | 12,33 | 5610 | 0,90 | JRTR79DN132L4* |
| 132 | 665 | 10,88 | 6280 | 1,00 | JRTRF79DN132L4* |
| 149 | 590 | 9,64 | 6800 | 1,05 | |
| 186 | 470 | 7,74 | 6300 | 1,30 | |
| 212 | 415 | 6,79 | 6720 | 1,40 | JRTR79DN132L4* |
| 240 | 365 | 5,99 | 6920 | 1,50 | JRTRF79DN132L4* |
| 271 | 325 | 5,31 | 6720 | 1,55 | |
| 277 | 315 | 5,19 | 9240 | 2,2 | |
| 310 | 285 | 4,65 | 8990 | 2,5 | JRTRX109DN132L4* |
| 343 | 255 | 4,20 | 8760 | 3,2 | JRTRXF109DN132L4* |
| 377 | 235 | 3,81 | 8540 | 3,6 | |
| 425 | 205 | 3,38 | 8270 | 4,0 | |
| 318 | 275 | 4,52 | 7370 | 2,2 | |
| 358 | 245 | 4,04 | 7170 | 2,4 | |
| 396 | 220 | 3,64 | 6980 | 2,7 | |
| 437 | 200 | 3,30 | 6800 | 3,0 | |
| 493 | 178 | 2,92 | 6590 | 3,3 | JRTRX99DN132L4* |
| 545 | 161 | 2,64 | 6410 | 3,7 | JRTRXF99DN132L4* |
| 643 | 137 | 2,24 | 6120 | 4,4 | |
| 736 | 119 | 1,96 | 5890 | 4,8 | |
| 880 | 100 | 1,64 | 5590 | 5,1 | |
| 1015 | 86 | 1,42 | 5360 | 5,3 | |

| n_a | M_a | i | $F_{Ra}^{(1)}$ | f_b | Модель |
|-----------------|-------|------|----------------|-------|----------------------|
| [об/мин] | [Н·м] | | [Н] | | |
| 9,2 кВт | | | | | |
| 414 | 210 | 3,48 | 5220 | 1,90 | |
| 466 | 188 | 3,09 | 5080 | 2,2 | |
| 522 | 168 | 2,76 | 4950 | 2,4 | |
| 580 | 151 | 2,48 | 4820 | 2,7 | JRTRX89DN132L4* |
| 669 | 131 | 2,15 | 4650 | 2,9 | JRTFDCF89DN132L4* |
| 747 | 118 | 1,93 | 4520 | 3,0 | |
| 900 | 98 | 1,60 | 4300 | 3,2 | |
| 1035 | 85 | 1,39 | 4140 | 3,4 | |
| 593 | 148 | 2,43 | 3010 | 1,45 | |
| 676 | 130 | 2,13 | 3160 | 1,55 | |
| 766 | 115 | 1,88 | 3260 | 1,65 | JRTRX79DN132L4* |
| 864 | 102 | 1,67 | 3280 | 1,70 | JRTRXF79DN132L4* |
| 1010 | 87 | 1,42 | 3160 | 1,80 | |
| 11,0 кВт | | | | | |
| 3,4 | 28809 | 435 | 160000 | 1,74 | |
| 3,7 | 26010 | 393 | 160000 | 1,92 | |
| 4,1 | 23628 | 357 | 160000 | 2,12 | JRTR189R109DN160M4* |
| 4,6 | 20965 | 317 | 160000 | 2,38 | |
| 1,7 | 54717 | 845 | 190000 | 0,91 | |
| 2,2 | 42764 | 660 | 160000 | 1,17 | |
| 2,6 | 35940 | 555 | 160000 | 1,39 | JRTR189R99DN160M4* |
| 3,1 | 30500 | 471 | 160000 | 1,64 | |
| 4,0 | 24344 | 368 | 150000 | 1,31 | |
| 4,2 | 23176 | 350 | 150000 | 1,38 | |
| 4,7 | 20758 | 314 | 150000 | 1,54 | |
| 5,2 | 18741 | 283 | 150000 | 1,71 | JRTR179R109DN160M4* |
| 5,7 | 17025 | 257 | 150000 | 1,88 | |
| 6,4 | 15106 | 228 | 150000 | 2,12 | |
| 7,1 | 13706 | 207 | 150000 | 2,33 | |
| 3,1 | 30410 | 470 | 150000 | 1,05 | |
| 3,6 | 26516 | 409 | 150000 | 1,21 | JRTR179R99DN160M4* |
| 4,9 | 19600 | 295 | 120000 | 0,90 | |
| 5,3 | 18200 | 270 | 120000 | 1,00 | JRTR169R109DN160M4* |
| 6,3 | 15400 | 229 | 120000 | 1,15 | JRTRF169R109DN160M4* |
| 7,2 | 13400 | 200 | 120000 | 1,35 | |
| 8,5 | 11300 | 169 | 120000 | 1,60 | |

| n_a | M_a | i | $F_{Ra}^{(1)}$ | f_b | Модель |
|-----------------|-------|--------|----------------|-------|---|
| [об/мин] | [Н·м] | | [Н] | | |
| 11,0 кВт | | | | | |
| 5,0 | 20000 | 291 | 120000 | 0,90 | JRTR169R109DN160M4* JRTRF169R109DN160M4* |
| 4,3 | 22800 | 335 | 120000 | 0,80 | JRTR169R99DN160M4* JRTRF169R99DN160M4* |
| 4,8 | 20500 | 303 | 120000 | 0,90 | |
| 5,2 | 18900 | 279 | 120000 | 0,95 | |
| 5,8 | 16800 | 247 | 22800 | 0,75 | |
| 6,7 | 14500 | 214 | 56000 | 0,90 | JRTR149R89DN160M4* |
| 7,6 | 12900 | 189 | 63000 | 1,0 | JRTRF149R89DN160M4* |
| 9,1 | 10800 | 159 | 66600 | 1,20 | |
| 5,1 | 20500 | 186,93 | 120000 | 0,90 | |
| 6,3 | 16700 | 153,07 | 120000 | 1,05 | JRTR169DN160L6* |
| 6,9 | 15300 | 139,98 | 120000 | 1,20 | JRTRF169DN160L6* |
| 7,9 | 13300 | 121,81 | 120000 | 1,35 | |
| 6,3 | 16800 | 229,71 | 120000 | 1,05 | JRTR169DN160M4* |
| 7,7 | 13600 | 186,93 | 120000 | 1,30 | JRTRF169DN160M4* |
| 9,4 | 11200 | 153,07 | 120000 | 1,60 | |
| 10 | 10200 | 139,98 | 120000 | 1,75 | |
| 12 | 8890 | 121,81 | 120000 | 2,0 | JRTR169DN160M4* |
| 13 | 7840 | 107,49 | 120000 | 2,3 | JRTRF169DN160M4* |
| 15 | 6800 | 93,19 | 120000 | 2,7 | |
| 17 | 6050 | 82,91 | 120000 | 3,0 | |
| 6,5 | 16100 | 146,91 | 35400 | 0,80 | |
| 8,0 | 13100 | 119,86 | 62400 | 1,00 | JRTR149DN160L6* |
| 8,8 | 12000 | 109,31 | 64600 | 1,10 | JRTRF149DN160L6* |
| 10 | 10400 | 94,60 | 67300 | 1,25 | |
| 12 | 9130 | 83,47 | 69000 | 1,40 | |
| 8,8 | 11900 | 163,31 | 64700 | 1,10 | JRTR149DN160M4* |
| 9,8 | 10700 | 146,91 | 66700 | 1,20 | JRTRF149DN160M4* |
| 12 | 8740 | 119,86 | 69400 | 1,50 | |
| 13 | 7970 | 109,31 | 70300 | 1,65 | |
| 15 | 6900 | 94,60 | 71400 | 1,90 | |
| 17 | 6090 | 83,47 | 72100 | 2,1 | JRTR149DN160M4* |
| 20 | 5260 | 72,09 | 72800 | 2,5 | JRTRF149DN160M4* |
| 22 | 4890 | 66,99 | 73000 | 2,7 | |
| 24 | 4460 | 61,09 | 73300 | 2,9 | |
| 27 | 3860 | 52,87 | 73600 | 3,4 | |
| 10 | 10300 | 141,12 | 23300 | 0,80 | |
| 11 | 9350 | 128,18 | 46900 | 0,85 | |
| 13 | 8300 | 113,72 | 52700 | 0,95 | |
| 14 | 7530 | 103,20 | 54400 | 1,05 | |
| 16 | 6470 | 88,70 | 56300 | 1,25 | |
| 18 | 5900 | 80,91 | 57200 | 1,35 | JRTR139DN160M4* |
| 20 | 5360 | 73,49 | 57900 | 1,50 | JRTRF139DN160M4* |
| 22 | 4760 | 65,20 | 58700 | 1,70 | |
| 24 | 4320 | 59,17 | 59200 | 1,85 | |
| 28 | 3710 | 50,86 | 59800 | 2,2 | |
| 32 | 3240 | 44,39 | 60200 | 2,5 | |
| 38 | 2750 | 37,65 | 60500 | 2,9 | |
| 44 | 2400 | 32,91 | 60700 | 3,3 | |

| n_a | M_a | i | $F_{Ra}^{(1)}$ | f_b | Модель |
|-----------------|-------|-------|----------------|-------|-------------------------------------|
| [об/мин] | [Н·м] | | [Н] | | |
| 11,0 кВт | | | | | |
| 22 | 4790 | 65,60 | 23700 | 0,90 | |
| 24 | 4330 | 59,41 | 27600 | 1,00 | JRTR109DN160M4* |
| 27 | 3840 | 52,68 | 27100 | 1,10 | JRTRF109DN160M4* |
| 30 | 3470 | 47,63 | 26600 | 1,25 | |
| 36 | 2940 | 40,37 | 25700 | 1,45 | |
| 41 | 2570 | 35,26 | 25000 | 1,65 | JRTR109DN160M4* JRTRF109DN160M4* |
| 49 | 2150 | 29,49 | 24000 | 2,0 | |
| 47 | 2240 | 30,77 | 24200 | 1,90 | |
| 52 | 2010 | 27,58 | 23600 | 2,1 | |
| 58 | 1820 | 24,90 | 23100 | 2,4 | JRTR109DN160M4* |
| 64 | 1650 | 22,62 | 22500 | 2,6 | JRTRF109DN160M4* |
| 72 | 1460 | 20,07 | 21800 | 2,9 | |
| 79 | 1330 | 18,21 | 21300 | 3,2 | |
| 34 | 3120 | 42,78 | 14500 | 0,95 | |
| 39 | 2710 | 37,13 | 18900 | 1,10 | JRTR99DN160M4* |
| 43 | 2430 | 33,25 | 18600 | 1,20 | JRTRF99DN160M4* |
| 52 | 2010 | 27,58 | 18000 | 1,35 | |
| 58 | 1830 | 25,03 | 17700 | 1,55 | |
| 64 | 1630 | 22,37 | 17300 | 1,65 | JRTR99DN160M4* JRTRF99DN160M4* |
| 71 | 1470 | 20,14 | 16900 | 1,80 | |
| 79 | 1330 | 18,24 | 16600 | 1,90 | |
| 89 | 1180 | 16,17 | 16100 | 2,0 | |
| 98 | 1070 | 14,62 | 15700 | 2,2 | |
| 116 | 900 | 12,39 | 15100 | 2,4 | JRTR99DN160M4* |
| 133 | 790 | 10,83 | 14600 | 2,7 | JRTRF99DN160M4* |
| 155 | 675 | 9,29 | 14300 | 3,0 | |
| 172 | 610 | 8,39 | 13900 | 3,3 | |
| 202 | 520 | 7,12 | 13200 | 3,9 | |
| 232 | 455 | 6,21 | 12700 | 4,2 | |
| 67 | 1570 | 21,51 | 13200 | 0,95 | JRTR89DN160M4* |
| 75 | 1390 | 19,10 | 13000 | 1,05 | JRTRF89DN160M4* |
| 84 | 1250 | 17,08 | 12800 | 1,10 | |
| 94 | 1120 | 15,35 | 12500 | 1,20 | |
| 108 | 970 | 13,33 | 12200 | 1,30 | |
| 121 | 870 | 11,93 | 11900 | 1,40 | |
| 145 | 720 | 9,90 | 11400 | 1,65 | JRTR89DN160M4* |
| 158 | 665 | 9,14 | 11500 | 1,80 | JRTRF89DN160M4* |
| 175 | 600 | 8,22 | 11200 | 1,95 | |
| 202 | 520 | 7,13 | 10800 | 2,1 | |
| 225 | 465 | 6,39 | 10400 | 2,2 | |
| 272 | 385 | 5,30 | 9910 | 2,3 | |
| 132 | 795 | 10,88 | 4250 | 0,85 | JRTR79DN160M4* |
| 149 | 705 | 9,64 | 5000 | 0,90 | JRTRF79DN160M4* |
| 186 | 565 | 7,74 | 4630 | 1,10 | |
| 212 | 495 | 6,79 | 5250 | 1,15 | JRTR79DN160M4* |
| 240 | 435 | 5,99 | 5720 | 1,25 | JRTRF79DN160M4* |
| 271 | 390 | 5,31 | 6090 | 1,30 | |



| n_a | M_a | i | $F_{Ra}^{(1)}$ | f_B | Модель |
|-----------------|-------|------|----------------|-------|---------------------|
| [об/мин] | [Н·м] | | [Н] | | |
| 11,0 кВт | | | | | |
| 277 | 380 | 5,19 | 9000 | 1,85 | |
| 310 | 340 | 4,65 | 8770 | 2,1 | |
| 343 | 305 | 4,20 | 8560 | 2,7 | JRTRX109DN160M4* |
| 377 | 280 | 3,81 | 8360 | 3,0 | JRTRXF109DN160M4* |
| 425 | 245 | 3,38 | 8100 | 3,4 | |
| 469 | 225 | 3,07 | 7900 | 3,7 | |
| 545 | 193 | 2,64 | 7580 | 4,3 | |
| 318 | 330 | 4,52 | 7150 | 1,80 | |
| 356 | 295 | 4,04 | 6970 | 2,0 | |
| 396 | 265 | 3,64 | 6800 | 2,2 | |
| 437 | 240 | 3,30 | 6640 | 2,5 | |
| 493 | 215 | 2,92 | 6440 | 2,8 | JRTRX99DN160M4* |
| 545 | 193 | 2,64 | 6280 | 3,1 | JRTRXF99DN160M4* |
| 643 | 163 | 2,24 | 6000 | 3,6 | |
| 736 | 143 | 1,96 | 5790 | 4,0 | |
| 880 | 119 | 1,64 | 5500 | 4,2 | |
| 1015 | 103 | 1,42 | 5280 | 4,4 | |
| 414 | 255 | 3,48 | 5030 | 1,60 | |
| 466 | 225 | 3,09 | 4910 | 1,80 | JRTRX89DN160M4* |
| 522 | 200 | 2,76 | 4790 | 2,0 | JRTRXF89DN160M4* |
| 580 | 181 | 2,48 | 4680 | 2,2 | |
| 669 | 157 | 2,15 | 4530 | 2,5 | |
| 747 | 141 | 1,93 | 4400 | 2,5 | JRTRX89DN160M4* |
| 900 | 117 | 1,60 | 4200 | 2,7 | JRTRXF89DN160M4* |
| 1035 | 102 | 1,39 | 4050 | 2,9 | |
| 593 | 177 | 2,43 | 1890 | 1,20 | |
| 676 | 155 | 2,13 | 2140 | 1,30 | |
| 766 | 137 | 1,88 | 2330 | 1,35 | JRTRX79DN160M4* |
| 864 | 122 | 1,67 | 2460 | 1,40 | JRTRXF79DN160M4* |
| 1010 | 104 | 1,42 | 2580 | 1,50 | |
| 15,0 кВт | | | | | |
| 3,4 | 39285 | 435 | 160000 | 1,27 | |
| 3,7 | 35468 | 393 | 160000 | 1,41 | |
| 4,1 | 32220 | 357 | 160000 | 1,55 | |
| 4,6 | 28588 | 317 | 160000 | 1,75 | JRTR189R109DN160L4* |
| 5,1 | 25939 | 287 | 160000 | 1,93 | |
| 5,9 | 22292 | 247 | 160000 | 2,24 | |
| 6,8 | 19458 | 216 | 160000 | 2,57 | |
| 2,6 | 49009 | 555 | 160000 | 1,02 | JRTR189R99DN160L4* |
| 3,1 | 41590 | 471 | 160000 | 1,20 | |
| 4,7 | 28306 | 314 | 150000 | 1,13 | |
| 5,2 | 25556 | 283 | 150000 | 1,25 | |
| 5,7 | 23216 | 257 | 150000 | 1,38 | |
| 6,4 | 20599 | 228 | 150000 | 1,55 | JRTR179R109DN160L4* |
| 7,1 | 18690 | 207 | 150000 | 1,71 | |
| 8,2 | 16062 | 178 | 150000 | 1,99 | |

| n_a | M_a | i | $F_{Ra}^{(1)}$ | f_B | Модель |
|-----------------|-------|--------|----------------|-------|----------------------|
| [об/мин] | [Н·м] | | [Н] | | |
| 15,0 кВт | | | | | |
| 6,4 | 20800 | 229 | 120000 | 0,85 | |
| 7,3 | 18200 | 200 | 120000 | 1,00 | JRTR169R109DN160L4* |
| 8,6 | 15300 | 169 | 120000 | 1,20 | JRTRF169R109DN160L4* |
| 6,4 | 20900 | 227 | 120000 | 0,85 | JRTR169R109DN160L4* |
| 7,4 | 18200 | 198 | 120000 | 1,00 | JRTRF169R109DN160L4* |
| 8,0 | 16853 | 182,73 | 150000 | 1,90 | JRTR179DN160L4* |
| 9,7 | 13825 | 149,94 | 150000 | 2,31 | |
| 6,3 | 22600 | 153,07 | 120000 | 0,80 | |
| 6,9 | 20700 | 139,98 | 120000 | 0,85 | JRTR169DN180L6* |
| 8,0 | 18000 | 121,81 | 120000 | 1,00 | JRTRF169DN180L6* |
| 9,0 | 15900 | 107,49 | 120000 | 1,15 | |
| 6,4 | 22500 | 229,71 | 120000 | 0,80 | JRTR169DN160L4* |
| 7,8 | 18300 | 186,93 | 120000 | 1,00 | JRTRF169DN160L4* |
| 9,5 | 15000 | 153,07 | 120000 | 1,20 | |
| 10 | 13700 | 139,98 | 120000 | 1,30 | |
| 12 | 12000 | 121,81 | 120000 | 1,50 | |
| 14 | 10500 | 107,49 | 120000 | 1,70 | JRTR169DN160L4* |
| 16 | 9140 | 93,19 | 120000 | 1,95 | JRTRF169DN160L4* |
| 18 | 8130 | 82,91 | 120000 | 2,2 | |
| 20 | 7230 | 73,70 | 120000 | 2,5 | |
| 22 | 6610 | 67,40 | 120000 | 2,7 | |
| 8,9 | 16100 | 109,31 | 34400 | 0,80 | |
| 10 | 14000 | 94,60 | 60600 | 0,95 | |
| 12 | 12300 | 83,47 | 64000 | 1,05 | JRTR149DN180L6* |
| 13 | 10600 | 72,09 | 66800 | 1,20 | JRTRF149DN180L6* |
| 14 | 9890 | 66,99 | 67900 | 1,30 | |
| 8,9 | 16000 | 163,31 | 36200 | 0,80 | |
| 9,9 | 14400 | 146,91 | 57400 | 0,90 | JRTR149DN160L4* |
| 12 | 11800 | 119,86 | 65000 | 1,10 | JRTRF149DN160L4* |
| 13 | 10700 | 109,31 | 66700 | 1,20 | |
| 15 | 9280 | 94,60 | 68800 | 1,40 | |
| 17 | 8190 | 83,47 | 70100 | 1,60 | |
| 20 | 7070 | 72,09 | 71300 | 1,85 | |
| 22 | 6570 | 66,99 | 71700 | 2,0 | JRTR149DN160L4* |
| 24 | 5990 | 61,09 | 72200 | 2,2 | JRTRF149DN160L4* |
| 28 | 5190 | 52,87 | 72800 | 2,5 | |
| 31 | 4580 | 46,65 | 73200 | 2,8 | |



| n_a [об/мин] | M_a [Н·м] | i | $F_{Ra}^{(1)}$ [Н] | f_B | Модель |
|-------------------|----------------|--------|-----------------------|-------|------------------|
| 15,0 кВт | | | | | |
| 14 | 10100 | 103,20 | 30700 | 0,80 | |
| 16 | 8700 | 88,70 | 51000 | 0,90 | JRTR139DN160L4* |
| 18 | 7940 | 80,91 | 53500 | 1,00 | JRTRF139DN160L4* |
| 20 | 7210 | 73,49 | 55000 | 1,10 | |
| 22 | 6400 | 65,20 | 56400 | 1,25 | |
| 25 | 5800 | 59,17 | 57300 | 1,40 | |
| 29 | 4990 | 50,86 | 58400 | 1,60 | |
| 33 | 4360 | 44,39 | 59100 | 1,85 | JRTR139DN160L4* |
| 39 | 3690 | 37,65 | 59800 | 2,2 | JRTRF139DN160L4* |
| 44 | 3230 | 32,91 | 60200 | 2,5 | |
| 52 | 2730 | 27,83 | 60500 | 2,8 | |
| 31 | 4670 | 47,63 | 24500 | 0,90 | |
| 36 | 3960 | 40,37 | 23900 | 1,10 | JRTR109DN160L4* |
| 41 | 3460 | 35,26 | 23400 | 1,25 | JRTRF109DN160L4* |
| 50 | 2890 | 29,49 | 22600 | 1,50 | |
| 47 | 3020 | 30,77 | 22800 | 1,40 | |
| 53 | 2710 | 27,58 | 22400 | 1,60 | |
| 59 | 2440 | 24,90 | 21900 | 1,75 | |
| 65 | 2220 | 22,62 | 21400 | 1,95 | JRTR109DN160L4* |
| 73 | 1970 | 20,07 | 20900 | 2,2 | JRTRF109DN160L4* |
| 80 | 1790 | 18,21 | 20400 | 2,4 | |
| 93 | 1540 | 15,65 | 19700 | 2,8 | |
| 107 | 1340 | 13,66 | 19000 | 3,2 | |
| 53 | 2710 | 27,58 | 16500 | 1,00 | JRTR99DN160L4* |
| | | | | | JRTRF99DN160L4* |
| 58 | 2460 | 25,03 | 16300 | 1,15 | |
| 65 | 2200 | 22,37 | 16100 | 1,25 | |
| 72 | 1980 | 20,14 | 15800 | 1,30 | |
| 80 | 1790 | 18,24 | 15600 | 1,40 | |
| 90 | 1590 | 16,17 | 15200 | 1,50 | |
| 100 | 1430 | 14,62 | 14900 | 1,60 | JRTR99DN160L4* |
| 118 | 1220 | 12,39 | 14400 | 1,80 | JRTRF99DN160L4* |
| 135 | 1060 | 10,83 | 14000 | 1,95 | |
| 157 | 910 | 9,29 | 13800 | 2,2 | |
| 174 | 820 | 8,39 | 13400 | 2,5 | |
| 205 | 700 | 7,12 | 12800 | 2,9 | |
| 235 | 610 | 6,21 | 12400 | 3,1 | |
| 85 | 1680 | 17,08 | 11600 | 0,85 | |
| 95 | 1510 | 15,35 | 11500 | 0,90 | JRTR89DN160L4* |
| 110 | 1310 | 13,33 | 11300 | 1,00 | JRTRF89DN160L4* |
| 122 | 1170 | 11,93 | 11100 | 1,05 | |
| 147 | 970 | 9,90 | 10700 | 1,20 | |
| 160 | 900 | 9,14 | 11000 | 1,35 | |
| 178 | 810 | 8,22 | 10700 | 1,45 | JRTR89DN160L4* |
| 205 | 700 | 7,13 | 10300 | 1,55 | JRTRF89DN160L4* |
| 229 | 625 | 6,39 | 10100 | 1,65 | |
| 275 | 520 | 5,30 | 9600 | 1,75 | |
| 281 | 510 | 5,19 | 8440 | 1,35 | |
| 314 | 455 | 4,65 | 8260 | 1,50 | JRTR109DN160L4* |
| 348 | 410 | 4,20 | 8100 | 2,0 | JRTRF109DN160L4* |
| 383 | 375 | 3,81 | 7930 | 2,2 | |

| n_a [об/мин] | M_a [Н·м] | i | $F_{Ra}^{(1)}$ [Н] | f_B | Модель |
|-------------------|----------------|--------|-----------------------|-------|---------------------|
| 15,0 кВт | | | | | |
| 431 | 330 | 3,38 | 7720 | 2,5 | |
| 475 | 300 | 3,07 | 7540 | 2,8 | |
| 553 | 260 | 2,64 | 7260 | 3,2 | JRTRX109DN160L4* |
| 634 | 225 | 2,30 | 7010 | 3,7 | JRTRXF109DN160L4* |
| 747 | 192 | 1,95 | 6710 | 4,0 | |
| 855 | 168 | 1,71 | 6470 | 4,2 | |
| 1010 | 142 | 1,44 | 6170 | 4,6 | |
| 323 | 445 | 4,52 | 6660 | 1,35 | |
| 361 | 395 | 4,04 | 6530 | 1,50 | |
| 401 | 355 | 3,64 | 6400 | 1,65 | |
| 443 | 325 | 3,30 | 6270 | 1,85 | |
| 499 | 285 | 2,92 | 6110 | 2,1 | JRTRX99DN160L4* |
| 552 | 260 | 2,64 | 5970 | 2,3 | JRTRXF99DN160L4* |
| 652 | 220 | 2,24 | 5730 | 2,7 | |
| 746 | 192 | 1,96 | 5550 | 3,0 | |
| 892 | 161 | 1,64 | 5290 | 3,2 | |
| 1030 | 139 | 1,42 | 5090 | 3,3 | |
| 420 | 340 | 3,48 | 4260 | 1,20 | |
| 473 | 305 | 3,09 | 4510 | 1,35 | |
| 529 | 270 | 2,76 | 4430 | 1,50 | JRTRX89DN160L4* |
| 588 | 245 | 2,48 | 4350 | 1,65 | JRTRXF89DN160L4* |
| 678 | 210 | 2,15 | 4230 | 1,80 | |
| 757 | 189 | 1,93 | 4130 | 1,90 | JRTRX89DN160L4* |
| 913 | 157 | 1,60 | 3960 | 2,0 | JRTRXF89DN160L4* |
| 1050 | 137 | 1,39 | 3840 | 2,1 | |
| 18,5 кВт | | | | | |
| 3,7 | 43446 | 393 | 160000 | 1,15 | |
| 4,1 | 39468 | 357 | 160000 | 1,27 | |
| 4,6 | 35019 | 317 | 160000 | 1,43 | |
| 5,1 | 31773 | 287 | 160000 | 1,57 | JRTR189R109DN180M4* |
| 6,0 | 27307 | 247 | 160000 | 1,83 | |
| 6,8 | 23834 | 216 | 160000 | 2,10 | |
| 8,0 | 20223 | 183 | 160000 | 2,47 | |
| 5,2 | 31304 | 283 | 150000 | 1,02 | |
| 5,7 | 28438 | 257 | 150000 | 1,13 | |
| 6,4 | 25232 | 228 | 150000 | 1,27 | JRTR179R109DN180M4* |
| 7,1 | 22894 | 207 | 150000 | 1,40 | |
| 8,3 | 19675 | 178 | 150000 | 1,63 | |
| 9,8 | 16940 | 149,94 | 150000 | 1,89 | JRTR179DN180M4* |
| 12,0 | 13783 | 122,00 | 150000 | 2,32 | |

| n_a | M_a | i | $F_{Ra}^{(1)}$ | f_b | Модель |
|-----------------|-------|--------|----------------|-------|------------------|
| [об/мин] | [Н·м] | | [Н] | | |
| 18,5 кВт | | | | | |
| 7,8 | 22500 | 186,93 | 120000 | 0,80 | |
| 9,6 | 18500 | 153,07 | 120000 | 1,00 | JRTR169DN180M4* |
| 10 | 16900 | 139,98 | 120000 | 1,05 | JRTRF169DN180M4* |
| 12 | 14700 | 121,81 | 120000 | 1,25 | |
| 14 | 13000 | 107,49 | 120000 | 1,40 | |
| 16 | 11200 | 93,19 | 120000 | 1,60 | |
| 18 | 10000 | 82,91 | 120000 | 1,80 | JRTR169DN180M4* |
| 20 | 8890 | 73,70 | 120000 | 2,0 | JRTRF169DN180M4* |
| 22 | 8130 | 67,40 | 120000 | 2,2 | |
| 25 | 7070 | 58,65 | 120000 | 2,6 | |
| 12 | 14500 | 119,86 | 56900 | 0,90 | |
| 13 | 13200 | 109,31 | 62300 | 1,00 | JRTR149DN180M4* |
| 15 | 11400 | 94,60 | 65600 | 1,15 | JRTRF149DN180M4* |
| 18 | 10100 | 83,47 | 67700 | 1,30 | |
| 20 | 8690 | 72,09 | 69500 | 1,50 | |
| 22 | 8080 | 66,99 | 70200 | 1,60 | |
| 24 | 7370 | 61,09 | 71000 | 1,75 | JRTR149DN180M4* |
| 28 | 6380 | 52,87 | 71900 | 2,0 | JRTRF149DN180M4* |
| 31 | 5630 | 46,65 | 72500 | 2,3 | |
| 36 | 4860 | 40,29 | 73000 | 2,7 | |
| 18 | 9760 | 80,91 | 39000 | 0,80 | |
| 20 | 8860 | 73,49 | 50200 | 0,90 | JRTR139DN180M4* |
| 22 | 7860 | 65,20 | 53700 | 1,00 | JRTRF139DN180M4* |
| 25 | 7140 | 59,17 | 55100 | 1,10 | |
| 29 | 6130 | 50,86 | 56800 | 1,30 | |
| 33 | 5350 | 44,39 | 58000 | 1,50 | |
| 39 | 4540 | 37,65 | 58900 | 1,75 | JRTR139DN180M4* |
| 45 | 3970 | 32,91 | 59500 | 2,0 | JRTRF139DN180M4* |
| 53 | 3360 | 27,83 | 60100 | 2,3 | |
| 50 | 3570 | 29,57 | 59900 | 2,2 | |
| 61 | 2910 | 24,12 | 60400 | 2,8 | |
| 67 | 2650 | 22,00 | 60600 | 3,0 | JRTR139DN180M4* |
| 77 | 2300 | 19,04 | 60800 | 3,5 | JRTRF139DN180M4* |
| 87 | 2030 | 16,80 | 60900 | 4,0 | |

| n_a | M_a | i | $F_{Ra}^{(1)}$ | f_b | Модель |
|-----------------|-------|-------|----------------|-------|-------------------|
| [об/мин] | [Н·м] | | [Н] | | |
| 18,5 кВт | | | | | |
| 36 | 4870 | 40,37 | 20200 | 0,90 | |
| 42 | 4250 | 35,26 | 22000 | 1,00 | JRTR109DN180M4* |
| 50 | 3560 | 29,49 | 21500 | 1,20 | JRTRF109DN180M4* |
| 59 | 3000 | 24,90 | 20900 | 1,45 | |
| 65 | 2730 | 22,62 | 20600 | 1,60 | |
| 73 | 2420 | 20,07 | 20100 | 1,80 | |
| 80 | 2200 | 18,21 | 19700 | 1,95 | |
| 94 | 1890 | 15,65 | 19100 | 2,3 | JRTR109DN180M4* |
| 107 | 1650 | 13,66 | 18500 | 2,6 | JRTRF109DN180M4* |
| 126 | 1400 | 11,59 | 17800 | 3,1 | |
| 145 | 1220 | 10,13 | 17200 | 3,5 | |
| 186 | 950 | 7,86 | 16300 | 3,1 | |
| 220 | 800 | 6,66 | 15600 | 3,7 | |
| 73 | 2430 | 20,14 | 14900 | 1,05 | |
| 80 | 2200 | 18,24 | 14700 | 1,15 | |
| 91 | 1950 | 16,17 | 14500 | 1,25 | |
| 100 | 1760 | 14,62 | 14200 | 1,30 | |
| 118 | 1490 | 12,39 | 13800 | 1,45 | |
| 135 | 1310 | 10,83 | 13500 | 1,60 | JRTR99DN180M4* |
| 158 | 1120 | 9,29 | 13400 | 1,80 | JRTRF99DN180M4* |
| 175 | 1010 | 8,39 | 13100 | 2,0 | |
| 206 | 860 | 7,12 | 12600 | 2,3 | |
| 236 | 750 | 6,21 | 12100 | 2,5 | |
| 282 | 625 | 5,20 | 11600 | 2,8 | |
| 326 | 545 | 4,50 | 11100 | 3,0 | |
| 110 | 1610 | 13,33 | 10600 | 0,80 | |
| 123 | 1440 | 11,93 | 10400 | 0,85 | |
| 148 | 1190 | 9,90 | 10200 | 1,00 | |
| 160 | 1100 | 9,14 | 10600 | 1,10 | JRTR89DN180M4* |
| 178 | 990 | 8,22 | 10300 | 1,15 | JRTRF89DN180M4* |
| 205 | 860 | 7,13 | 10000 | 1,25 | |
| 229 | 770 | 6,39 | 9770 | 1,30 | |
| 276 | 640 | 5,30 | 9350 | 1,40 | |
| 349 | 505 | 4,20 | 7710 | 1,65 | |
| 384 | 460 | 3,81 | 7580 | 1,80 | JRTRX109DN180M4* |
| 433 | 410 | 3,38 | 7400 | 2,0 | JRTRXF109DN180M4* |
| 477 | 370 | 3,07 | 7250 | 2,2 | |
| 555 | 320 | 2,64 | 7010 | 2,6 | |
| 636 | 280 | 2,30 | 6780 | 3,0 | JRTRX109DN180M4* |
| 750 | 235 | 1,95 | 6510 | 3,3 | JRTRXF109DN180M4* |
| 858 | 205 | 1,71 | 6290 | 3,4 | |
| 1015 | 174 | 1,44 | 6020 | 3,7 | |
| 402 | 440 | 3,64 | 6060 | 1,35 | |
| 444 | 400 | 3,30 | 5960 | 1,50 | JRTRX99DN180M4* |
| 501 | 355 | 2,92 | 5830 | 1,70 | JRTFDCF99DN180M4* |
| 554 | 320 | 2,64 | 5710 | 1,85 | |
| 654 | 270 | 2,24 | 5510 | 2,2 | |
| 749 | 235 | 1,96 | 5350 | 2,4 | |

| n_a | M_a | i | $F_{Ra}^{(1)}$ | f_B | Модель |
|-----------------|-------|--------|----------------|-------|---------------------|
| [об/мин] | [Н·м] | | [Н] | | |
| 18,5 кВт | | | | | |
| 895 | 197 | 1,64 | 5120 | 2,6 | JRTRX99DN180M4* |
| 1035 | 171 | 1,42 | 4940 | 2,7 | JRTRXF99DN180M4* |
| 531 | 335 | 2,76 | 3040 | 1,20 | |
| 590 | 300 | 2,48 | 3340 | 1,35 | |
| 680 | 260 | 2,15 | 3630 | 1,50 | JRTRX89DN180M4* |
| 760 | 235 | 1,93 | 3820 | 1,55 | JRTRXF89DN180M4* |
| 916 | 193 | 1,60 | 3770 | 1,65 | |
| 1055 | 168 | 1,39 | 3670 | 1,75 | |
| 22,0 кВт | | | | | |
| 3,7 | 51666 | 393 | 160000 | 0,97 | |
| 4,1 | 46935 | 357 | 160000 | 1,07 | |
| 4,6 | 41644 | 317 | 160000 | 1,20 | |
| 5,1 | 37784 | 287 | 160000 | 1,32 | JRTR189R109DN180L4* |
| 6,0 | 32473 | 247 | 160000 | 1,54 | |
| 6,8 | 28344 | 216 | 160000 | 1,76 | |
| 8,0 | 24048 | 183 | 160000 | 2,08 | |
| 9,2 | 21019 | 160 | 160000 | 2,38 | |
| 6,4 | 30014 | 228 | 150000 | 1,07 | |
| 7,1 | 27225 | 207 | 150000 | 1,18 | JRTR179R109DN180L4* |
| 8,3 | 23398 | 178 | 150000 | 1,37 | |
| 9,1 | 21613 | 160,87 | 190000 | 2,31 | JRTR189DN180L4* |
| 9,9 | 19852 | 147,76 | 190000 | 2,52 | |
| 9,8 | 20145 | 149,94 | 150000 | 1,59 | |
| 12,0 | 16390 | 122,00 | 150000 | 1,95 | JRTR179DN180L4* |
| 15,1 | 13112 | 97,60 | 147200 | 2,44 | |
| 9,6 | 22000 | 153,07 | 120000 | 0,80 | |
| 10 | 20100 | 139,98 | 120000 | 0,90 | JRTR169DN180L4* |
| 12 | 17500 | 121,81 | 120000 | 1,05 | JRTRF169DN180L4* |
| 14 | 15400 | 107,49 | 120000 | 1,15 | |
| 16 | 13400 | 93,19 | 120000 | 1,35 | |
| 18 | 11900 | 82,91 | 120000 | 1,50 | |
| 20 | 10600 | 73,70 | 120000 | 1,70 | JRTR169DN180L4* |
| 22 | 9670 | 67,40 | 120000 | 1,85 | JRTRF169DN180L4* |
| 25 | 8410 | 58,65 | 120000 | 2,1 | |
| 28 | 7420 | 51,76 | 120000 | 2,4 | |
| 33 | 6430 | 44,87 | 120000 | 2,8 | |
| 13 | 15700 | 109,31 | 41300 | 0,85 | |
| 15 | 13600 | 94,60 | 61500 | 0,95 | JRTR149DN180L4* |
| 18 | 12000 | 83,47 | 64600 | 1,10 | JRTRF149DN180L4* |
| 20 | 10300 | 72,09 | 67300 | 1,25 | |
| 22 | 9610 | 66,99 | 68300 | 1,35 | |
| 24 | 8760 | 61,09 | 69400 | 1,50 | |
| 28 | 7580 | 52,87 | 70800 | 1,70 | JRTR149DN180L4* |
| 31 | 6690 | 46,65 | 71600 | 1,95 | JRTRF149DN180L4* |
| 36 | 5780 | 40,29 | 72400 | 2,2 | |
| 41 | 5110 | 35,64 | 72900 | 2,5 | |
| 49 | 4300 | 29,95 | 73400 | 3,0 | |
| 22 | 9350 | 65,20 | 46900 | 0,85 | |
| 25 | 8480 | 59,17 | 51900 | 0,95 | JRTR139DN180L4* |
| 29 | 7290 | 50,86 | 54800 | 1,10 | JRTRF139DN180L4* |
| 33 | 6370 | 44,39 | 56500 | 1,25 | |
| 39 | 5400 | 37,65 | 57900 | 1,50 | |
| 45 | 4720 | 32,91 | 58700 | 1,70 | JRTR139DN180L4* |
| 53 | 3990 | 27,83 | 59500 | 1,90 | JRTRF139DN180L4* |

| n_a | M_a | i | $F_{Ra}^{(1)}$ | f_B | Модель |
|-----------------|-------|-------|----------------|-------|-------------------|
| [об/мин] | [Н·м] | | [Н] | | |
| 22,0 кВт | | | | | |
| 50 | 4240 | 29,57 | 59300 | 1,85 | |
| 61 | 3460 | 24,12 | 60000 | 2,3 | JRTR139DN180L4* |
| 67 | 3150 | 22,00 | 60200 | 2,5 | JRTRF139DN180L4* |
| 77 | 2730 | 19,04 | 60500 | 2,9 | |
| 87 | 2410 | 16,80 | 60700 | 3,3 | JRTR139DN180L4* |
| 101 | 2080 | 14,51 | 60900 | 3,9 | JRTRF139DN180L4* |
| 114 | 1840 | 12,83 | 61000 | 4,4 | |
| 42 | 5060 | 35,26 | 17280 | 0,85 | JRTR109DN180L4* |
| 50 | 4230 | 29,49 | 20400 | 1,00 | JRTRF109DN180L4* |
| 59 | 3570 | 24,90 | 20000 | 1,20 | JRTR109DN180L4* |
| 65 | 3240 | 22,62 | 19700 | 1,35 | JRTRF109DN180L4* |
| 73 | 2880 | 20,07 | 19300 | 1,50 | |
| 80 | 2610 | 18,21 | 19000 | 1,65 | |
| 94 | 2240 | 15,65 | 18500 | 1,90 | |
| 107 | 1960 | 13,66 | 18000 | 2,2 | |
| 126 | 1660 | 11,59 | 17300 | 2,6 | |
| 145 | 1450 | 10,13 | 16800 | 3,0 | JRTR109DN180L4* |
| 171 | 1230 | 8,56 | 16100 | 3,5 | JRTRF109DN180L4* |
| 186 | 1130 | 7,86 | 16100 | 2,6 | |
| 220 | 960 | 6,66 | 15400 | 3,1 | |
| 252 | 840 | 5,82 | 14800 | 3,6 | |
| 73 | 2890 | 20,14 | 14000 | 0,90 | |
| 80 | 2620 | 18,24 | 13900 | 0,95 | JRTR99DN180L4* |
| 91 | 2320 | 16,17 | 13700 | 1,05 | JRTRF99DN180L4* |
| 100 | 2100 | 14,62 | 13600 | 1,10 | |
| 118 | 1780 | 12,39 | 13200 | 1,25 | |
| 135 | 1550 | 10,83 | 13000 | 1,35 | |
| 158 | 1330 | 9,29 | 13100 | 1,50 | |
| 175 | 1200 | 8,39 | 12800 | 1,70 | JRTR99DN180L4* |
| 206 | 1020 | 7,12 | 12300 | 1,95 | JRTRF99DN180L4* |
| 236 | 890 | 6,21 | 11900 | 2,1 | |
| 282 | 745 | 5,20 | 11400 | 2,4 | |
| 326 | 645 | 4,50 | 10900 | 2,5 | |
| 148 | 1420 | 9,90 | 9640 | 0,85 | |
| 160 | 1310 | 9,14 | 10100 | 0,90 | |
| 178 | 1180 | 8,22 | 9960 | 1,00 | JRTR89DN180L4* |
| 205 | 1020 | 7,13 | 9700 | 1,05 | JRTRF89DN180L4* |
| 229 | 920 | 6,39 | 9490 | 1,10 | |
| 276 | 760 | 5,30 | 9110 | 1,20 | |
| 349 | 600 | 4,20 | 7330 | 1,40 | |
| 384 | 545 | 3,81 | 7230 | 1,50 | JRTRX109DN180L4* |
| 433 | 485 | 3,38 | 7090 | 1,70 | JRTRXF109DN180L4* |
| 477 | 440 | 3,07 | 6960 | 1,90 | |
| 555 | 380 | 2,64 | 6760 | 2,2 | |
| 636 | 330 | 2,30 | 6560 | 2,5 | |
| 750 | 280 | 1,95 | 6320 | 2,7 | JRTRX109DN180L4* |
| 858 | 245 | 1,71 | 6120 | 2,9 | JRTRXF109DN180L4* |
| 1015 | 205 | 1,44 | 5870 | 3,1 | |



| n_a | M_a | i | $F_{Ra}^{(1)}$ | f_b | Модель |
|-----------------|-------|--------|----------------|-------|---------------------|
| [об/мин] | [Н·м] | | [Н] | | |
| 22,0 кВт | | | | | |
| 402 | 520 | 3,64 | 5720 | 1,15 | |
| 444 | 475 | 3,30 | 5650 | 1,25 | |
| 501 | 420 | 2,92 | 5560 | 1,40 | |
| 554 | 380 | 2,64 | 5460 | 1,55 | JRTRX99DN180L4* |
| 654 | 320 | 2,24 | 5300 | 1,85 | JRTRXF99DN180L4* |
| 749 | 280 | 1,96 | 5160 | 2,0 | |
| 895 | 235 | 1,64 | 4960 | 2,2 | |
| 1035 | 205 | 1,42 | 4790 | 2,2 | |
| 531 | 395 | 2,76 | 1270 | 1,00 | |
| 590 | 355 | 2,48 | 1710 | 1,15 | |
| 680 | 310 | 2,15 | 2160 | 1,25 | JRTRX89DN180L4* |
| 760 | 275 | 1,93 | 2450 | 1,30 | JRTRXF89DN180L4* |
| 916 | 230 | 1,60 | 2760 | 1,35 | |
| 1055 | 200 | 1,39 | 3030 | 1,45 | |
| 30,0 кВт | | | | | |
| 6,8 | 38650 | 216 | 160000 | 1,29 | |
| 8,0 | 32793 | 183 | 160000 | 1,52 | JRTR189R109DN200L4* |
| 9,2 | 28662 | 160 | 160000 | 1,74 | |
| 10,9 | 24220 | 135 | 160000 | 2,06 | |
| 7,1 | 37125 | 207 | 150000 | 0,86 | JRTR179R109DN200L4* |
| 8,3 | 31906 | 178 | 150000 | 1,00 | |
| 9,1 | 29472 | 160,87 | 190000 | 1,70 | |
| 9,9 | 27071 | 147,76 | 190000 | 1,85 | JRTR169DN200L4 |
| 11,4 | 23692 | 129,32 | 190000 | 2,11 | |
| 12,7 | 21250 | 115,99 | 188200 | 2,35 | |
| 12,0 | 22350 | 122,00 | 150000 | 1,43 | |
| 15,1 | 17880 | 97,60 | 147200 | 1,79 | JRTR179DN200L4 |
| 16,9 | 15901 | 86,80 | 140100 | 2,01 | |
| 19,4 | 13853 | 75,62 | 132000 | 2,31 | |
| 14 | 20900 | 107,49 | 120000 | 0,85 | JRTR169DN200L4 |
| 16 | 18200 | 93,19 | 120000 | 1,00 | JRTRF169DN200L4 |
| 18 | 16200 | 82,91 | 120000 | 1,10 | |
| 20 | 14400 | 73,70 | 120000 | 1,25 | |
| 22 | 13100 | 67,40 | 120000 | 1,35 | |
| 25 | 11400 | 58,65 | 120000 | 1,55 | |
| 28 | 10100 | 51,76 | 120000 | 1,80 | JRTR169DN200L4 |
| 33 | 8740 | 44,87 | 120000 | 2,1 | JRTRF169DN200L4 |
| 37 | 7780 | 39,92 | 120000 | 2,3 | |
| 43 | 6710 | 34,41 | 120000 | 2,7 | |
| 53 | 5450 | 27,96 | 120000 | 3,3 | |
| 62 | 4620 | 23,71 | 120000 | 3,9 | |
| 18 | 16300 | 83,47 | 32400 | 0,80 | JRTR149DN200L4 |
| 20 | 14000 | 72,09 | 60400 | 0,95 | JRTRF149DN200L4 |
| 22 | 13100 | 66,99 | 62500 | 1,00 | |

| n_a | M_a | i | $F_{Ra}^{(1)}$ | f_b | Модель |
|-----------------|-------|-------|----------------|-------|------------------|
| [об/мин] | [Н·м] | | [Н] | | |
| 30,0 кВт | | | | | |
| 24 | 11900 | 94,60 | 64700 | 1,10 | JRTR149DN200L4 |
| 28 | 10300 | 82,87 | 67300 | 1,25 | JRTRF149DN200L4 |
| 32 | 9090 | 72,65 | 69000 | 1,45 | |
| 36 | 7850 | 64,29 | 70500 | 1,65 | JRTR149DN200L4 |
| 41 | 6950 | 56,64 | 71400 | 1,85 | JRTRF149DN200L4 |
| 49 | 5840 | 48,95 | 72300 | 2,2 | |
| 61 | 4710 | 41,19 | 73100 | 2,5 | |
| 72 | 3980 | 34,44 | 73600 | 3,0 | |
| 82 | 3510 | 29,84 | 73800 | 3,0 | JRTR149DN200L4 |
| 94 | 3050 | 25,64 | 74000 | 4,3 | JRTRF149DN200L4 |
| 29 | 9910 | 50,86 | 35800 | 0,80 | |
| 33 | 8650 | 44,39 | 51200 | 0,90 | |
| 39 | 7340 | 37,65 | 54700 | 1,10 | JRTR139DN200L4 |
| 45 | 6410 | 32,91 | 56400 | 1,25 | JRTRF139DN200L4 |
| 53 | 5420 | 27,83 | 57900 | 1,40 | |
| 61 | 4700 | 24,12 | 58800 | 1,70 | |
| 67 | 4290 | 22,00 | 59200 | 1,85 | JRTR139DN200L4 |
| 77 | 3710 | 19,04 | 59800 | 2,2 | JRTRF139DN200L4 |
| 88 | 3270 | 16,80 | 60100 | 2,4 | |
| 101 | 2830 | 14,51 | 59500 | 2,8 | |
| 115 | 2500 | 12,83 | 58400 | 3,2 | JRTR139DN200L4 |
| 136 | 2100 | 10,79 | 56600 | 3,8 | JRTRF139DN200L4 |
| 194 | 1480 | 7,59 | 53300 | 3,5 | |
| 230 | 1240 | 6,38 | 51300 | 4,1 | |
| 73 | 3910 | 20,07 | 17600 | 1,10 | |
| 81 | 3550 | 18,21 | 17400 | 1,20 | |
| 94 | 3050 | 15,65 | 17100 | 1,40 | |
| 108 | 2660 | 13,66 | 16800 | 1,60 | |
| 127 | 2260 | 11,59 | 16300 | 1,90 | |
| 145 | 1970 | 10,13 | 15900 | 2,2 | JRTR109DN200L4 |
| 172 | 1670 | 8,56 | 15400 | 2,6 | JRTRF109DN200L4 |
| 187 | 1530 | 7,86 | 15500 | 1,95 | |
| 221 | 1300 | 6,66 | 14900 | 2,3 | |
| 252 | 1140 | 5,82 | 14400 | 2,6 | |
| 299 | 960 | 4,92 | 13700 | 3,0 | |
| 101 | 2850 | 14,62 | 12000 | 0,80 | |
| 119 | 2420 | 12,39 | 11900 | 0,90 | |
| 136 | 2110 | 10,83 | 11800 | 1,00 | JRTR99DN200L4 |
| 158 | 1810 | 9,29 | 12300 | 1,10 | JRTRF99DN200L4 |
| 175 | 1640 | 8,39 | 12100 | 1,25 | |
| 207 | 1390 | 7,12 | 11700 | 1,45 | |
| 237 | 1210 | 6,21 | 11400 | 1,55 | JRTR99DN200L4 |
| 283 | 1010 | 5,20 | 10900 | 1,75 | JRTRF99DN200L4 |
| 327 | 880 | 4,50 | 10500 | 1,85 | |
| 434 | 660 | 3,38 | 6370 | 1,25 | |
| 479 | 600 | 3,07 | 6310 | 1,40 | JRTRX109DN200L4 |
| 557 | 515 | 2,64 | 6180 | 1,60 | JRTRXF109DN200L4 |
| 638 | 450 | 2,30 | 6050 | 1,85 | |

| n_a | M_a | i | $F_{Ra}^{(1)}$ | f_B | Модель | |
|-----------------|-------|--------|----------------|-------|-------------------------------------|-----------------------------------|
| [об/мин] | [Н·м] | | [Н] | | | |
| 30,0 кВт | | | | | | |
| 752 | 380 | 1,95 | 5870 | 2,0 | JRTRX109DN200L4 JRTRXF109DN200L4 | |
| 860 | 335 | 1,71 | 5720 | 2,1 | | |
| 1020 | 280 | 1,44 | 5520 | 2,3 | | |
| 503 | 570 | 2,92 | 3120 | 1,05 | JRTRX99DN200L4 JRTRXF99DN200L4 | |
| 556 | 515 | 2,64 | 3560 | 1,15 | | |
| 656 | 435 | 2,24 | 4050 | 1,35 | | |
| 751 | 380 | 1,96 | 4450 | 1,50 | | |
| 898 | 320 | 1,64 | 4580 | 1,60 | | |
| 1040 | 275 | 1,42 | 4450 | 1,65 | | |
| 37,0 кВт | | | | | | |
| 6,8 | 47507 | 216 | 160000 | 1,05 | | JRTR189R109DN225S4* |
| 8,1 | 40308 | 183 | 160000 | 1,24 | | |
| 9,2 | 35230 | 160 | 160000 | 1,42 | | |
| 10,9 | 29770 | 135 | 160000 | 1,68 | | |
| 9,2 | 36226 | 160,67 | 190000 | 1,38 | JRTR189DN225S4 | |
| 10,0 | 33274 | 147,76 | 190000 | 1,50 | | |
| 11,4 | 29121 | 129,32 | 190000 | 1,72 | | |
| 12,7 | 26120 | 115,99 | 188200 | 1,91 | | |
| 14,6 | 22679 | 100,71 | 177200 | 2,20 | | |
| 12,1 | 27472 | 122,00 | 150000 | 1,16 | | |
| 15,1 | 21977 | 97,60 | 147200 | 1,46 | | |
| 17,0 | 19545 | 86,80 | 140100 | 1,64 | JRTR179DN225S4 | |
| 19,5 | 17028 | 75,62 | 132000 | 1,88 | | |
| 21,9 | 15193 | 67,47 | 125600 | 2,11 | | |
| 25,6 | 12950 | 57,51 | 117000 | 2,47 | | |
| 31,0 | 10730 | 47,65 | 107400 | 2,98 | | |
| 16 | 22400 | 93,19 | 120000 | 0,80 | | JRTR169DN225S4 JRTRF169DN225S4 |
| 18 | 19900 | 82,91 | 120000 | 0,90 | | |
| 20 | 17700 | 73,70 | 120000 | 1,00 | | |
| 22 | 16200 | 67,40 | 120000 | 1,10 | | |
| 25 | 14100 | 58,65 | 120000 | 1,30 | | |
| 28 | 12400 | 51,76 | 120000 | 1,45 | | |
| 33 | 10800 | 44,87 | 120000 | 1,65 | | |
| 37 | 9600 | 39,92 | 120000 | 1,90 | | |
| 43 | 8270 | 34,41 | 120000 | 2,2 | | |
| 53 | 6720 | 27,96 | 120000 | 2,7 | | |
| 48 | 7380 | 30,71 | 120000 | 1,35 | | |
| 60 | 5900 | 24,57 | 120000 | 2,4 | | |
| 67 | 5250 | 21,85 | 120000 | 2,5 | | |
| 77 | 4580 | 19,03 | 120000 | 3,5 | | |
| 87 | 4080 | 16,98 | 120000 | 3,7 | | |
| 22 | 16100 | 66,99 | 35000 | 0,80 | JRTR149DN225S4 JRTRF149DN225S4 | |
| 24 | 14700 | 61,09 | 54200 | 0,90 | | |
| 28 | 12700 | 52,87 | 63200 | 1,00 | | |
| 32 | 11200 | 46,65 | 65900 | 1,15 | | |
| 36 | 9680 | 40,29 | 68200 | 1,35 | JRTR149DN225S4 JRTRF149DN225S4 | |
| 41 | 8570 | 35,64 | 69700 | 1,50 | | |

| n_a | M_a | i | $F_{Ra}^{(1)}$ | f_B | Модель | |
|-----------------|-------|--------|----------------|-------|-----------------------------------|-------------------------------------|
| [об/мин] | [Н·м] | | [Н] | | | |
| 37,0 кВт | | | | | | |
| 49 | 7200 | 29,95 | 71100 | 1,80 | JRTR149DN225S4 | |
| 61 | 5810 | 24,19 | 72400 | 2,1 | JRTRF149DN225S4 | |
| 72 | 4910 | 20,44 | 73000 | 2,4 | JRTR149DN225S4 JRTRF149DN225S4 | |
| 82 | 4340 | 18,04 | 73400 | 2,4 | | |
| 94 | 3760 | 15,64 | 73700 | 3,5 | | |
| 106 | 3340 | 13,91 | 73900 | 3,8 | JRTR149DN225S4 JRTRF149DN225S4 | |
| 39 | 9050 | 37,65 | 49400 | 0,90 | JRTR139DN225S4 JRTRF139DN225S4 | |
| 45 | 7910 | 32,91 | 53600 | 1,00 | | |
| 53 | 6690 | 27,83 | 55900 | 1,15 | | |
| 61 | 5800 | 24,12 | 57300 | 1,40 | JRTR139DN225S4 JRTRF139DN225S4 | |
| 67 | 5290 | 22,00 | 58000 | 1,50 | | |
| 77 | 4580 | 19,04 | 57800 | 1,75 | | |
| 88 | 4040 | 16,80 | 57300 | 2,0 | | |
| 101 | 3490 | 14,51 | 56600 | 2,3 | | |
| 115 | 3080 | 12,83 | 55800 | 2,6 | | |
| 136 | 2590 | 10,79 | 54400 | 3,1 | | |
| 169 | 2090 | 8,71 | 52600 | 3,7 | | |
| 194 | 1820 | 7,59 | 51900 | 2,8 | JRTR109DN225S4 JRTRF109DN225S4 | |
| 230 | 1530 | 6,38 | 50100 | 3,3 | | |
| 285 | 1240 | 5,15 | 47800 | 3,7 | | |
| 73 | 4820 | 20,07 | 16100 | 0,90 | | |
| 81 | 4380 | 18,21 | 16100 | 1,00 | | |
| 94 | 3760 | 15,65 | 15900 | 1,15 | | |
| 108 | 3280 | 13,66 | 15700 | 1,30 | | |
| 127 | 2790 | 11,59 | 15400 | 1,55 | | |
| 145 | 2430 | 10,13 | 15100 | 1,75 | JRTR109DN225S4 JRTRF109DN225S4 | |
| 172 | 2060 | 8,56 | 14700 | 2,1 | | |
| 187 | 1890 | 7,86 | 15000 | 1,55 | | |
| 221 | 1600 | 6,66 | 14400 | 1,85 | | |
| 252 | 1400 | 5,82 | 14000 | 2,1 | | |
| 299 | 1180 | 4,92 | 13400 | 2,5 | | |
| 434 | 810 | 3,38 | 4470 | 1,00 | | JRTRX109DN225S4 JRTRXF109DN225S4 |
| 479 | 740 | 3,07 | 4950 | 1,10 | | |
| 557 | 635 | 2,64 | 6530 | 1,30 | | |
| 638 | 555 | 2,30 | 5610 | 1,50 | | |
| 752 | 470 | 1,95 | 5490 | 1,65 | | |
| 860 | 410 | 1,71 | 5370 | 1,70 | | |
| 1020 | 345 | 1,44 | 5220 | 1,85 | | |
| 45,0 кВт | | | | | | |
| 8,1 | 49023 | 183 | 160000 | 1,02 | JRTR189R109DN225M4* | |
| 9,2 | 42848 | 160 | 160000 | 1,17 | | |
| 10,9 | 36207 | 135 | 160000 | 1,38 | | |
| 10,0 | 40469 | 147,76 | 190000 | 1,24 | JRTR189DN225M4 | |
| 11,4 | 35418 | 129,32 | 190000 | 1,41 | | |
| 12,7 | 31767 | 115,99 | 188200 | 1,57 | | |
| 14,6 | 27582 | 100,71 | 177200 | 1,81 | | |
| 16,1 | 25026 | 91,38 | 169000 | 2,00 | | |
| 18,7 | 21557 | 78,71 | 159000 | 2,32 | | |



| n_a | M_a | i | $F_{Ra}^{(1)}$ | f_b | Модель |
|-----------------|-------|--------|----------------|-------|-----------------------------------|
| [об/мин] | [Н·м] | | [Н] | | |
| 45,0 кВт | | | | | |
| 12,1 | 33411 | 122,00 | 150000 | 0,96 | |
| 15,1 | 26729 | 97,60 | 147200 | 1,20 | |
| 17,0 | 23771 | 86,80 | 140100 | 1,35 | |
| 19,5 | 20710 | 75,62 | 132000 | 1,55 | JRTR179DN225M4 |
| 21,9 | 18478 | 67,47 | 125600 | 1,73 | |
| 25,6 | 15750 | 57,51 | 117000 | 2,03 | |
| 31,0 | 13050 | 47,65 | 107400 | 2,45 | |
| 20 | 21500 | 73,70 | 120000 | 0,85 | |
| 22 | 19700 | 67,40 | 120000 | 0,90 | JRTR169DN225M4 |
| 25 | 17100 | 58,65 | 120000 | 1,05 | JRTRF169DN225M4 |
| 28 | 15100 | 51,76 | 120000 | 1,20 | |
| 33 | 13100 | 44,87 | 120000 | 1,35 | |
| 37 | 11700 | 39,92 | 120000 | 1,55 | |
| 43 | 10100 | 34,41 | 120000 | 1,80 | JRTR169DN225M4 JRTRF169DN225M4 |
| 53 | 8170 | 27,96 | 120000 | 2,2 | |
| 62 | 6930 | 23,71 | 120000 | 2,6 | |
| 48 | 8980 | 30,71 | 120000 | 1,10 | |
| 60 | 7180 | 24,57 | 120000 | 1,95 | |
| 67 | 6390 | 21,85 | 120000 | 2,0 | JRTR169DN225M4 JRTRF169DN225M4 |
| 77 | 5560 | 19,03 | 120000 | 2,9 | |
| 87 | 4960 | 16,98 | 120000 | 3,0 | |
| 28 | 15500 | 52,87 | 44400 | 0,85 | |
| 32 | 13600 | 46,65 | 61300 | 0,95 | |
| 36 | 11800 | 40,29 | 65000 | 1,10 | JRTR149DN225M4 |
| 41 | 10400 | 35,64 | 67200 | 1,25 | JRTRF149DN225M4 |
| 49 | 8760 | 29,95 | 69400 | 1,50 | |
| 61 | 7070 | 24,19 | 71300 | 1,70 | |
| 72 | 5970 | 20,44 | 72200 | 2,0 | |
| 82 | 5270 | 18,04 | 72800 | 2,0 | |
| 94 | 4570 | 15,64 | 73200 | 2,8 | JRTR149DN225M4 |
| 106 | 4070 | 13,91 | 73500 | 3,1 | JRTRF149DN225M4 |
| 123 | 3510 | 11,99 | 73800 | 3,7 | |
| 203 | 2120 | 7,25 | 74300 | 4,1 | |
| 45 | 9620 | 32,91 | 41700 | 0,85 | JRTR139DN225M4 |
| 53 | 8130 | 27,83 | 51200 | 0,95 | JRTRF139DN225M4 |
| 61 | 7050 | 24,12 | 52400 | 1,15 | |
| 67 | 6430 | 22,00 | 52900 | 1,25 | JRTR139DN225M4 |
| 77 | 5570 | 19,04 | 53300 | 1,45 | JRTRF139DN225M4 |
| 88 | 4910 | 16,80 | 53400 | 1,65 | |
| 101 | 4240 | 14,51 | 53200 | 1,90 | |
| 115 | 3750 | 12,83 | 52800 | 2,1 | |
| 136 | 3150 | 10,79 | 51900 | 2,5 | JRTR139DN225M4 |
| 169 | 2550 | 8,71 | 50500 | 3,1 | JRTRF139DN225M4 |
| 194 | 2220 | 7,59 | 50200 | 2,3 | |
| 230 | 1860 | 6,38 | 48700 | 2,7 | |
| 285 | 1510 | 5,15 | 46700 | 3,0 | |
| 94 | 4580 | 15,65 | 14600 | 0,95 | |
| 108 | 3990 | 13,66 | 14600 | 1,10 | JRTR109DN225M4 JRTRF109DN225M4 |
| 127 | 3390 | 11,59 | 14400 | 1,25 | |

| n_a | M_a | i | $F_{Ra}^{(1)}$ | f_b | Модель |
|-----------------|-------|--------|----------------|-------|-------------------------------------|
| [об/мин] | [Н·м] | | [Н] | | |
| 45,0 кВт | | | | | |
| 145 | 2960 | 10,13 | 14300 | 1,45 | |
| 172 | 2500 | 8,56 | 14000 | 1,70 | |
| 187 | 2300 | 7,86 | 14400 | 1,30 | JRTR109DN225M4 |
| 221 | 1950 | 6,66 | 14000 | 1,50 | JRTRF109DN225M4 |
| 252 | 1700 | 5,82 | 13600 | 1,75 | |
| 299 | 1440 | 4,92 | 13100 | 2,0 | |
| 434 | 990 | 3,38 | 1360 | 0,85 | |
| 479 | 900 | 3,07 | 2080 | 0,90 | |
| 557 | 770 | 2,64 | 2970 | 1,10 | |
| 638 | 675 | 2,30 | 3640 | 1,25 | JRTRX109DN225M4 JRTRXF109DN225M4 |
| 752 | 570 | 1,95 | 4200 | 1,35 | |
| 860 | 500 | 1,71 | 4540 | 1,40 | |
| 1020 | 420 | 1,44 | 4880 | 1,55 | |
| 55,0 кВт | | | | | |
| 11,4 | 43142 | 129,32 | 190000 | 1,16 | |
| 12,8 | 38696 | 115,99 | 188200 | 1,29 | |
| 14,7 | 33598 | 100,71 | 177200 | 1,49 | |
| 16,2 | 30484 | 91,38 | 169000 | 1,64 | JRTR189DN250M4 |
| 18,8 | 26259 | 78,71 | 159000 | 1,90 | |
| 22,4 | 22068 | 66,15 | 147000 | 2,27 | |
| 25,8 | 19107 | 57,28 | 137500 | 2,62 | |
| 15,2 | 32559 | 97,60 | 147200 | 0,98 | |
| 17,1 | 28955 | 86,80 | 140100 | 1,11 | |
| 19,6 | 25226 | 75,62 | 132000 | 1,27 | |
| 21,9 | 22507 | 67,47 | 125600 | 1,42 | JRTR179DN250M4 |
| 25,7 | 19184 | 57,51 | 117000 | 1,67 | |
| 31,1 | 15896 | 47,65 | 107400 | 2,01 | |
| 36,4 | 13568 | 40,67 | 99700 | 2,36 | |
| 25 | 20900 | 58,65 | 120000 | 0,85 | |
| 29 | 18400 | 51,76 | 120000 | 1,00 | |
| 33 | 16000 | 44,87 | 120000 | 1,15 | |
| 37 | 14200 | 39,92 | 120000 | 1,25 | JRTR169DN250M4 JRTRF169DN250M4 |
| 43 | 12300 | 34,41 | 120000 | 1,45 | |
| 53 | 9960 | 27,96 | 120000 | 1,80 | |
| 62 | 8440 | 23,71 | 120000 | 2,1 | |
| 60 | 8750 | 24,57 | 120000 | 1,60 | |
| 68 | 7780 | 21,85 | 120000 | 1,65 | JRTR169DN250M4 JRTRF169DN250M4 |
| 77 | 6780 | 19,03 | 120000 | 2,4 | |
| 87 | 6050 | 16,98 | 120000 | 2,5 | |
| 102 | 5150 | 14,48 | 120000 | 3,5 | JRTR169DN250M4 JRTRF169DN250M4 |
| 123 | 4270 | 11,99 | 120000 | 4,0 | |
| 32 | 16600 | 46,65 | 26600 | 0,80 | |
| 37 | 14300 | 40,29 | 58200 | 0,90 | JRTR149DN250M4 JRTRF149DN250M4 |
| 41 | 12700 | 35,64 | 63300 | 1,00 | |
| 49 | 10700 | 29,95 | 66800 | 1,20 | |
| 61 | 8610 | 24,19 | 69600 | 1,40 | |

| n_a | M_a | i | $F_{Ra}^{(1)}$ | f_B | Модель |
|-----------------|-------|--------|----------------|-------|-----------------|
| [об/мин] | [Н·м] | | [Н] | | |
| 55,0 кВт | | | | | |
| 72 | 7280 | 20,44 | 71100 | 1,65 | |
| 82 | 6420 | 18,04 | 71900 | 1,65 | JRTR149DN250M4 |
| 94 | 5570 | 15,64 | 72500 | 2,3 | JRTRF149DN250M4 |
| 106 | 4950 | 13,91 | 73000 | 2,5 | |
| 123 | 4270 | 11,99 | 73400 | 3,0 | |
| 151 | 3470 | 9,74 | 73800 | 3,8 | JRTR149DN250M4 |
| 203 | 2580 | 7,25 | 74200 | 3,4 | JRTRF149DN250M4 |
| 250 | 2100 | 5,89 | 72500 | 4,1 | |
| 77 | 6780 | 19,04 | 47800 | 1,20 | |
| 88 | 5980 | 16,80 | 48500 | 1,35 | JRTR139DN250M4 |
| 102 | 5170 | 14,51 | 48900 | 1,55 | JRTRF139DN250M4 |
| 115 | 4570 | 12,83 | 49000 | 1,75 | |
| 137 | 3840 | 10,79 | 48800 | 2,1 | |
| 169 | 3100 | 8,71 | 48000 | 2,5 | JRTR139DN250M4 |
| 194 | 2700 | 7,59 | 48100 | 1,90 | JRTRF139DN250M4 |
| 231 | 2270 | 6,38 | 46900 | 2,3 | |
| 286 | 1830 | 5,15 | 45200 | 2,5 | |
| 75,0 кВт | | | | | |
| 14,7 | 45815 | 100,71 | 177200 | 1,09 | |
| 16,2 | 41569 | 91,38 | 169000 | 1,20 | |
| 18,8 | 35807 | 78,71 | 159000 | 1,40 | |
| 22,4 | 30093 | 66,15 | 147000 | 1,66 | JRTR189DN280S4 |
| 25,8 | 26055 | 57,28 | 137500 | 1,92 | |
| 31,0 | 21713 | 47,73 | 126100 | 2,30 | |
| 33,1 | 20359 | 44,75 | 116600 | 2,46 | |
| 21,9 | 30692 | 67,47 | 125600 | 1,04 | |
| 25,7 | 26161 | 57,51 | 117000 | 1,22 | |
| 31,1 | 21676 | 47,65 | 107400 | 1,48 | JRTR179DN280S4 |
| 36,4 | 18501 | 40,67 | 99700 | 1,73 | |
| 45,8 | 14694 | 32,30 | 93700 | 2,18 | |
| 51,4 | 13111 | 28,82 | 88600 | 2,44 | |
| 33 | 21700 | 44,87 | 120000 | 0,85 | |
| 37 | 19300 | 39,92 | 120000 | 0,95 | |
| 43 | 16700 | 34,41 | 120000 | 1,10 | JRTR169DN280S4 |
| 53 | 13500 | 27,96 | 120000 | 1,35 | JRTRF169DN280S4 |
| 62 | 11500 | 23,71 | 120000 | 1,55 | |
| 60 | 11900 | 24,57 | 120000 | 1,20 | |
| 68 | 10600 | 21,85 | 120000 | 1,25 | JRTR169DN280S4 |
| 78 | 9210 | 19,03 | 120000 | 1,75 | JRTRF169DN280S4 |
| 87 | 8220 | 16,98 | 120000 | 1,85 | |
| 102 | 7000 | 14,48 | 120000 | 2,6 | JRTR169DN280S4 |
| 123 | 5800 | 11,99 | 116600 | 2,9 | JRTRF169DN280S4 |
| 145 | 4950 | 10,24 | 112800 | 3,4 | |
| 49 | 14500 | 29,95 | 56500 | 0,90 | JRTR149DN280S4 |
| 61 | 11700 | 24,19 | 65100 | 1,00 | JRTRF149DN280S4 |

| n_a | M_a | i | $F_{Ra}^{(1)}$ | f_B | Модель |
|-----------------|-------|-------|----------------|-------|-----------------|
| [об/мин] | [Н·м] | | [Н] | | |
| 75,0 кВт | | | | | |
| 72 | 9890 | 20,44 | 67900 | 1,20 | |
| 82 | 8730 | 18,04 | 69500 | 1,20 | JRTR149DN280S4 |
| 95 | 7570 | 15,64 | 70800 | 1,70 | JRTRF149DN280S4 |
| 106 | 6730 | 13,91 | 71600 | 1,85 | |
| 123 | 5800 | 11,99 | 72400 | 2,2 | |
| 152 | 4710 | 9,74 | 73100 | 2,8 | |
| 179 | 4000 | 8,26 | 73500 | 3,3 | JRTR149DN280S4 |
| 204 | 3510 | 7,25 | 73100 | 2,5 | JRTRF149DN280S4 |
| 251 | 2850 | 5,89 | 70100 | 3,0 | |
| 296 | 2420 | 5,00 | 67600 | 3,6 | |
| 90,0 кВт | | | | | |
| 18,8 | 42969 | 78,71 | 159000 | 1,16 | |
| 22,4 | 36112 | 66,15 | 147000 | 1,38 | |
| 25,8 | 31267 | 57,28 | 137500 | 1,60 | JRTR189DN280M4 |
| 31,0 | 26055 | 47,73 | 126100 | 1,92 | |
| 33,1 | 24431 | 44,75 | 116600 | 2,05 | |
| 36,4 | 22167 | 40,61 | 112700 | 2,26 | |
| 25,7 | 31393 | 57,51 | 117000 | 1,02 | |
| 31,1 | 26011 | 47,65 | 107400 | 1,23 | |
| 36,4 | 22202 | 40,67 | 99700 | 1,44 | JRTR179DN280M4 |
| 45,8 | 17633 | 32,30 | 93700 | 1,81 | |
| 51,4 | 15733 | 28,82 | 88600 | 2,03 | |
| 60,3 | 13407 | 24,56 | 81700 | 2,39 | |
| 37 | 23200 | 39,92 | 120000 | 0,80 | |
| 43 | 20000 | 34,41 | 120000 | 0,90 | JRTR169DN280M4 |
| 53 | 16200 | 27,96 | 120000 | 1,10 | JRTRF169DN280M4 |
| 62 | 13800 | 23,71 | 120000 | 1,30 | |
| 60 | 14300 | 24,57 | 120000 | 1,00 | JRTR169DN280M4 |
| 68 | 12700 | 21,85 | 120000 | 1,00 | JRTRF169DN280M4 |
| 78 | 11100 | 19,03 | 120000 | 1,45 | |
| 87 | 9860 | 16,98 | 120000 | 1,50 | |
| 102 | 8410 | 14,48 | 117300 | 2,1 | JRTR169DN280M4 |
| 123 | 6960 | 11,99 | 113500 | 2,4 | JRTRF169DN280M4 |
| 145 | 5940 | 10,24 | 110100 | 2,9 | |
| 72 | 11900 | 20,44 | 64800 | 1,00 | |
| 82 | 10500 | 18,04 | 67100 | 1,00 | JRTR149DN280M4 |
| 95 | 9080 | 15,64 | 69000 | 1,45 | JRTRF149DN280M4 |
| 106 | 8080 | 13,91 | 70200 | 1,55 | |
| 123 | 6960 | 11,99 | 71400 | 1,85 | |
| 152 | 5660 | 9,74 | 72500 | 2,3 | |
| 179 | 4800 | 8,26 | 73000 | 2,7 | JRTR149DN280M4 |
| 204 | 4210 | 7,25 | 70900 | 2,1 | JRTRF149DN280M4 |
| 251 | 3420 | 5,89 | 68300 | 2,5 | |
| 296 | 2900 | 5,00 | 66100 | 3,0 | |



| n_a | M_a | i | $F_{Ra}^{(1)}$ | f_b | Модель | |
|----------------|-------|-------|----------------|-------|-----------------------------------|----------------|
| [об/мин] | [Н·м] | | [Н] | | | |
| 110 кВт | | | | | | |
| 18,8 | 52517 | 78,71 | 159000 | 0,95 | JRTR189DN315S4 | |
| 22,4 | 44137 | 66,15 | 147000 | 1,13 | | |
| 25,8 | 38215 | 57,28 | 137500 | 1,31 | | |
| 31,0 | 31846 | 47,73 | 126100 | 1,57 | | |
| 33,1 | 29860 | 44,75 | 116600 | 1,67 | | |
| 36,4 | 27093 | 40,61 | 112700 | 1,85 | | |
| 42,3 | 23338 | 34,98 | 107200 | 2,14 | | |
| 50,3 | 19614 | 29,40 | 99100 | 2,55 | | |
| 31,1 | 31791 | 47,65 | 107400 | 1,01 | | JRTR179DN315S4 |
| 36,4 | 27135 | 40,67 | 99700 | 1,18 | | |
| 45,8 | 21551 | 32,30 | 93700 | 1,48 | | |
| 51,4 | 19229 | 28,82 | 88600 | 1,66 | | |
| 60,3 | 16387 | 24,56 | 81700 | 1,95 | | |
| 72,7 | 13578 | 20,35 | 74000 | 2,36 | | |
| 85,2 | 11589 | 17,37 | 67900 | 2,76 | | |
| 53 | 19800 | 27,96 | 117100 | 0,90 | JRTR169DN315S4 | |
| 63 | 16800 | 23,71 | 116900 | 1,05 | JRTRF169DN315S4 | |
| 78 | 13500 | 19,03 | 115500 | 1,20 | JRTR169DN315S4 JRTRF169DN315S4 | |
| 87 | 12000 | 16,98 | 114300 | 1,25 | | |
| 103 | 10200 | 14,48 | 112200 | 1,75 | | |
| 124 | 8480 | 11,99 | 109300 | 2,0 | | |
| 145 | 7240 | 10,24 | 106500 | 2,4 | | |
| 132 кВт | | | | | | |
| 22,4 | 52821 | 66,15 | 147000 | 0,95 | JRTR189DN315M4 | |
| 25,9 | 45734 | 57,28 | 137500 | 1,09 | | |
| 31,1 | 38112 | 47,73 | 126100 | 1,31 | | |
| 33,2 | 35736 | 44,75 | 116600 | 1,40 | | |
| 36,5 | 32424 | 40,61 | 112700 | 1,54 | | |
| 42,4 | 27930 | 34,98 | 107200 | 1,79 | | |
| 50,5 | 23473 | 29,40 | 99100 | 2,13 | | |
| 58,3 | 20323 | 25,45 | 90200 | 2,34 | | |
| 36,5 | 32475 | 40,67 | 99700 | 0,99 | | JRTR179DN315M4 |
| 45,9 | 25791 | 32,30 | 93700 | 1,24 | | |
| 51,5 | 23013 | 28,82 | 88600 | 1,39 | | |
| 60,4 | 19611 | 24,56 | 81700 | 1,63 | | |
| 72,9 | 16249 | 20,35 | 74000 | 1,97 | | |
| 85,4 | 13870 | 17,37 | 67900 | 2,31 | | |

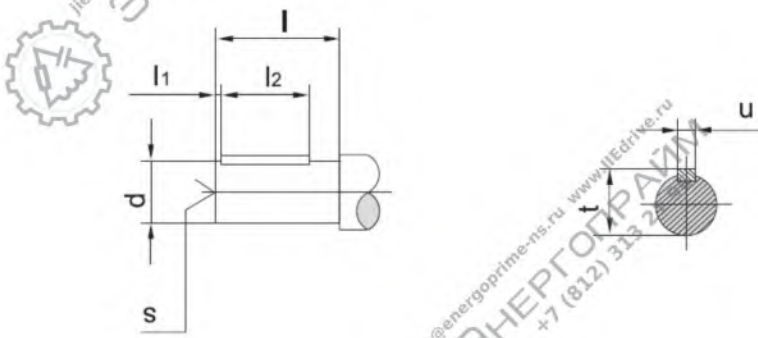
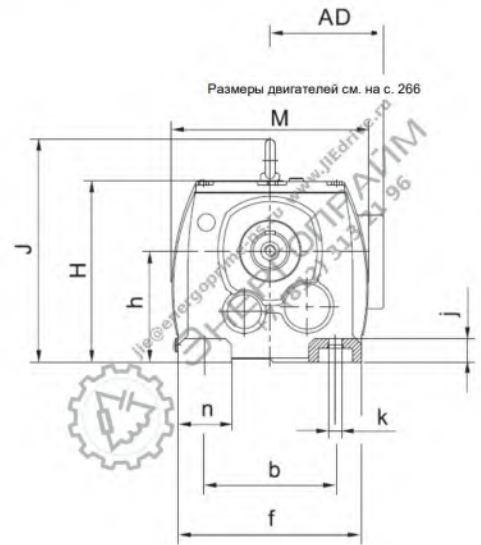
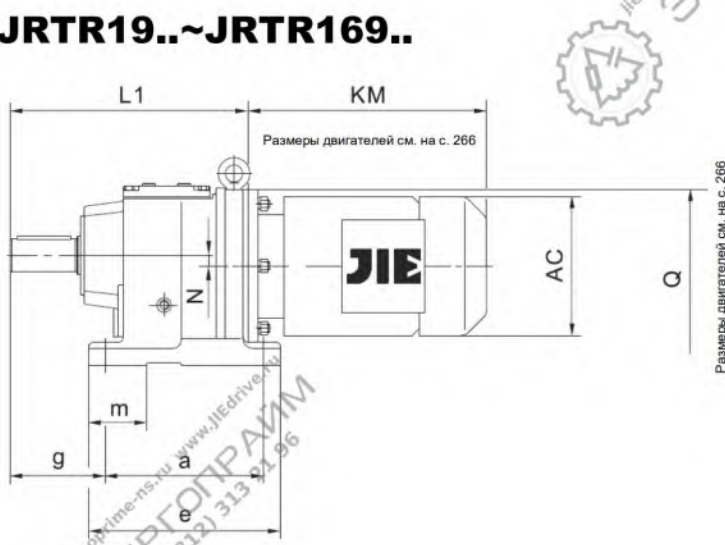
| n_a | M_a | i | $F_{Ra}^{(1)}$ | f_b | Модель | |
|----------------|-------|-------|----------------|-------|-----------------------------------|----------------|
| [об/мин] | [Н·м] | | [Н] | | | |
| 132 кВт | | | | | | |
| 63 | 20100 | 23,71 | 107900 | 0,90 | JRTR169DN315M4 JRTRF169DN315M4 | |
| 78 | 16200 | 19,03 | 108300 | 1,00 | JRTR169DN315M4 JRTRF169DN315M4 | |
| 87 | 14400 | 16,98 | 107800 | 1,05 | | |
| 103 | 12300 | 14,48 | 106700 | 1,45 | | |
| 124 | 10200 | 11,99 | 104700 | 1,65 | | |
| 145 | 8690 | 10,24 | 102600 | 1,95 | | |
| 160 кВт | | | | | | |
| 25,9 | 55435 | 57,28 | 137500 | 0,90 | JRTR189DN315L4 | |
| 31,1 | 46196 | 47,73 | 126100 | 1,08 | | |
| 42,4 | 33854 | 34,98 | 107200 | 1,48 | | |
| 50,5 | 28452 | 29,40 | 99100 | 1,76 | | |
| 58,3 | 24634 | 25,45 | 90200 | 1,93 | | |
| 70,0 | 20529 | 21,21 | 86800 | 2,13 | | |
| 82,1 | 17503 | 18,08 | 84000 | 2,37 | | |
| 60,4 | 23771 | 24,56 | 81700 | 1,35 | | JRTR179DN315L4 |
| 72,9 | 19696 | 20,35 | 74000 | 1,62 | | |
| 85,4 | 16812 | 17,37 | 67900 | 1,90 | | |
| 130,5 | 11236 | 11,37 | 68000 | 2,85 | JRTR179DN315L4 | |
| 154,6 | 9489 | 9,60 | 64000 | 3,27 | | |
| 103 | 14900 | 14,48 | 99700 | 1,20 | JRTR169DN315L4 JRTRF169DN315L4 | |
| 124 | 12300 | 11,99 | 98900 | 1,40 | | |
| 145 | 10500 | 10,24 | 97600 | 1,60 | | |
| 200 кВт | | | | | | |
| 42,43 | 42318 | 34,98 | 107200 | 1,18 | JRTR189DN315H4 | |
| 50,48 | 35565 | 29,40 | 99100 | 1,41 | | |
| 58,31 | 30793 | 25,45 | 90200 | 1,55 | | |
| 69,97 | 25661 | 21,21 | 86800 | 1,71 | | |
| 82,06 | 21879 | 18,08 | 84000 | 1,89 | | |
| 94,03 | 19501 | 15,78 | 159000 | 2,56 | | JRTR189DN315H4 |
| 111,88 | 16389 | 13,26 | 147000 | 2,93 | | |
| 60,42 | 29714 | 24,56 | 81700 | 1,08 | | JRTR179DN315H4 |
| 72,92 | 24620 | 20,35 | 74000 | 1,30 | | |
| 85,43 | 21015 | 17,37 | 67900 | 1,52 | | |
| 130,55 | 14045 | 11,37 | 68000 | 2,28 | | |
| 154,58 | 11862 | 9,60 | 64000 | 2,61 | | |



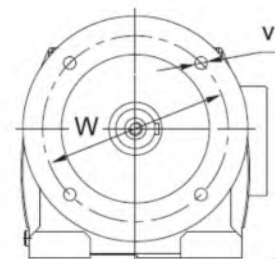
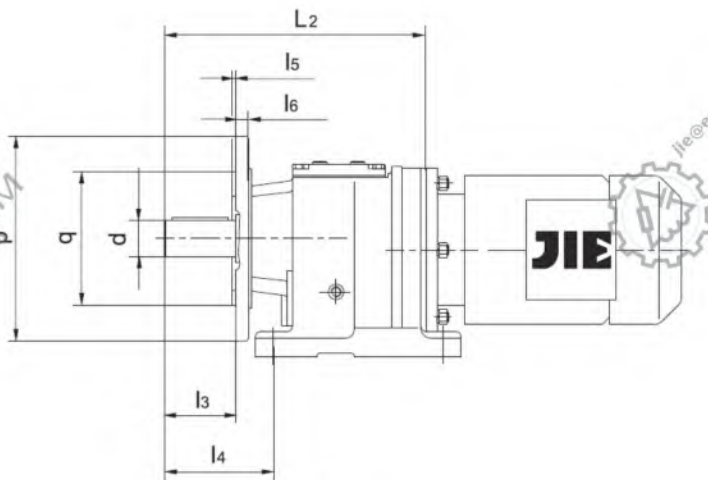
| n_a [об/мин] | M_a [Н·м] | i | $F_{Ra}^{(1)}$ [Н] | f_B | Модель |
|-------------------|----------------|-------|-----------------------|-------|----------------|
| 250 кВт | | | | | |
| 42,51 | 52790 | 34,98 | 107200 | 0,95 | |
| 50,58 | 44366 | 29,40 | 99100 | 1,13 | |
| 58,42 | 38413 | 25,45 | 90200 | 1,24 | JRTR189DN355M4 |
| 70,11 | 32011 | 21,21 | 86800 | 1,37 | |
| 82,23 | 27294 | 18,08 | 84000 | 1,52 | |
| 94,22 | 24327 | 15,78 | 159000 | 2,06 | |
| 112,11 | 20445 | 13,26 | 147000 | 2,35 | |
| 129,48 | 17702 | 11,48 | 137500 | 2,71 | JRTR189DN355M4 |
| 155,38 | 14751 | 9,57 | 126100 | 3,05 | |
| 182,23 | 12577 | 8,16 | 116000 | 3,58 | |
| 73,07 | 30713 | 20,35 | 74000 | 1,04 | JRTR179DN355M4 |
| 85,61 | 26216 | 17,37 | 67900 | 1,22 | |
| 130,81 | 17521 | 11,37 | 68000 | 1,83 | |
| 154,90 | 14797 | 9,60 | 64000 | 2,1 | JRTR179DN355M4 |
| 181,56 | 12624 | 8,19 | 62000 | 2,3 | |

6.5. Габаритные и установочные размеры

JRTR19..~JRTR169..



JRTR19F..~JRTR89F..





| Модель | a | e | g | h | j | k | m | Размеры вала | | | | |
|-----------|-----|-----|-----|---------|----|------|----|--------------|-----|----------------------------------|-----|--------|
| | b | f | | | | | | d | l | l ₁ l ₂ | s | t u |
| JRTR19.. | 110 | 131 | 58 | 75-0.5 | 12 | 9 | 28 | 20k6 | 40 | 4 | M6 | 22,5 |
| JRTR19F.. | 110 | 135 | | | | | | | | 32 | | 6 |
| JRTR29.. | 130 | 152 | 75 | 90-0.5 | 18 | 9 | 27 | 25k6 | 50 | 3,5 | M10 | 28 |
| JRTR29F.. | 110 | 145 | | | | | | | | 40 | | 8 |
| JRTR39.. | 130 | 160 | 75 | 90-0.5 | 18 | 9 | 40 | 25k6 | 50 | 3,5 | M10 | 28 |
| JRTR39F.. | 110 | 145 | | | | | | | | 40 | | 8 |
| JRTR49.. | 165 | 195 | 90 | 115-0.5 | 24 | 13,5 | 50 | 30k6 | 60 | 3,5 | M10 | 33 |
| JRTR49F.. | 135 | 170 | | | | | | | | 50 | | 8 |
| JRTR59.. | 165 | 200 | 100 | 115-0.5 | 24 | 13,5 | 60 | 35k6 | 70 | 7 | M12 | 38 |
| JRTR59F.. | 135 | 184 | | | | | | | | 56 | | 10 |
| JRTR69.. | 195 | 235 | 100 | 130-0.5 | 30 | 14 | 60 | 35k6 | 70 | 7 | M12 | 38 |
| JRTR69F.. | 150 | 204 | | | | | | | | 56 | | 10 |
| JRTR79.. | 205 | 245 | 115 | 140-0.5 | 30 | 17,5 | 60 | 40k6 | 80 | 5 | M16 | 43 |
| JRTR79F.. | 170 | 228 | | | | | | | | 70 | | 12 |
| JRTR89.. | 260 | 310 | 140 | 180-0.5 | 45 | 17,5 | 90 | 50k6 | 100 | 10 | M16 | 53,5 |
| JRTR89F.. | 215 | 290 | | | | | | | | 80 | | 14 |

| Модель | Размеры фланца | | | | | H | J | L ₁ | L ₂ | M | N | Q |
|-----------|----------------|----------------|----------------|----------------------------------|--------|-------|-----|----------------|----------------|-----|------|-----|
| | p q | l ₃ | l ₄ | l ₅ l ₆ | V w | | | | | | | |
| JRTR19.. | 120 | 40 | 66 | 3 | 6,5 | 134 | / | 207 | 215 | 140 | 0 | / |
| JRTR19F.. | 80j6 | | | 8 | 100 | | | | | | | |
| JRTR29.. | 120 | 50 | 81 | 3 | 6,5 | 147 | / | 193 | 199 | 151 | 3,4 | 120 |
| JRTR29F.. | 80j6 | | | 8 | 100 | | | | | | | |
| JRTR39.. | 120 | 50 | 81 | 3 | 6,6 | 149,5 | / | 201 | 207 | 156 | 10,1 | 120 |
| JRTR39F.. | 80j6 | | | 8 | 100 | | | | | | | |
| JRTR49.. | 140 | 60 | 90 | 3 | 9 | 185 | / | 235 | 235 | 174 | 14 | 160 |
| JRTR49F.. | 95j6 | | | 10 | 115 | | | | | | | |
| JRTR59.. | 160 | 70 | 100 | 3,5 | 9 | 186 | / | 257 | 257 | 200 | 11,2 | 160 |
| JRTR59F.. | 110j6 | | | 10 | 130 | | | | | | | |
| JRTR69.. | 200 | 70 | 100 | 3,5 | 11 | 209,5 | 243 | 280 | 280 | 210 | 20,7 | 160 |
| JRTR69F.. | 130j6 | | | 12 | 165 | | | | | | | |
| JRTR79.. | 250 | 80 | 115 | 4 | 13,5 | 228 | 269 | 300 | 300 | 236 | 15,9 | 200 |
| JRTR79F.. | 180j6 | | | 15 | 215 | | | | | | | |
| JRTR89.. | 300 | 100 | 140 | 4 | 13,5 | 292,5 | 345 | 372 | 372 | 296 | 12,6 | 250 |
| JRTR89F.. | 230j6 | | | 16 | 265 | | | | | | | |

| Модель | a | e | g | h | j | k | m | Размеры вала | | | | | H | J | L ₁ M | N | Q |
|------------|-----|-----|-----|---------|-----|----|-----|--------------|-----|----------------------------------|-----|--------|-----|-----|---------------------|------|-----|
| | b | f | | | | | | d | l | l ₁ l ₂ | s | t u | | | | | |
| JRTR99.. | 310 | 365 | 160 | 225-0.5 | 55 | 22 | 100 | 60m6 | 120 | 5 | M20 | 64 | 365 | 418 | 440 | 10,2 | 300 |
| | 250 | 334 | | | | | | | | 110 | | 18 | | | | | |
| JRTR109F.. | 370 | 440 | 185 | 250-0.5 | 65 | 26 | 125 | 70m6 | 140 | 7,5 | M20 | 74,5 | 408 | 475 | 495 | 20,4 | 350 |
| | 290 | 400 | | | | | | | | 125 | | 20 | | | | | |
| JRTR139.. | 410 | 490 | 220 | 315-1 | 70 | 33 | 130 | 90m6 | 170 | 5 | M24 | 95 | 495 | 562 | 589 | 25,1 | 400 |
| | 340 | 450 | | | | | | | | 160 | | 25 | | | | | |
| JRTR149F.. | 500 | 590 | 260 | 355-1 | 80 | 39 | 150 | 110m6 | 210 | 15 | M24 | 116 | 565 | 637 | 695 | 33,4 | 450 |
| | 380 | 530 | | | | | | | | 180 | | 28 | | | | | |
| JRTR169.. | 580 | 670 | 270 | 425-1 | 100 | 39 | 160 | 120m6 | 210 | 5 | M24 | 127 | 675 | 749 | 790 | 59,9 | 550 |
| | 500 | 660 | | | | | | | | 200 | | 32 | | | | | |

JRTRF19..~JRTRF169..

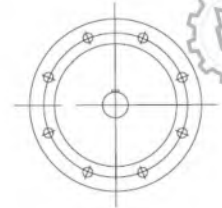
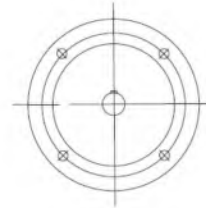
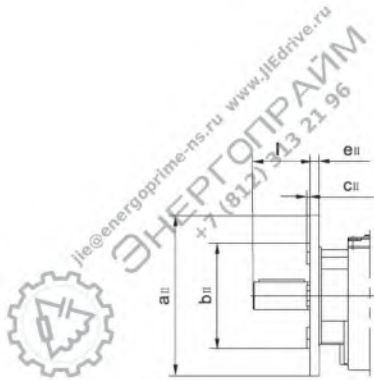
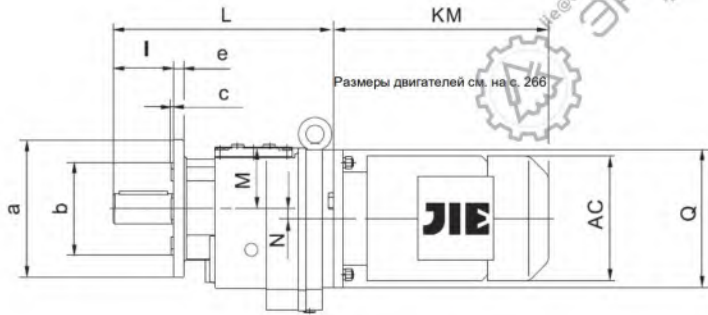
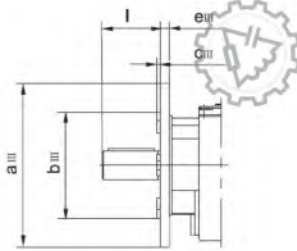
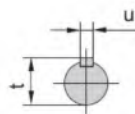
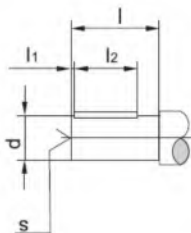


Рис.1

Рис.2



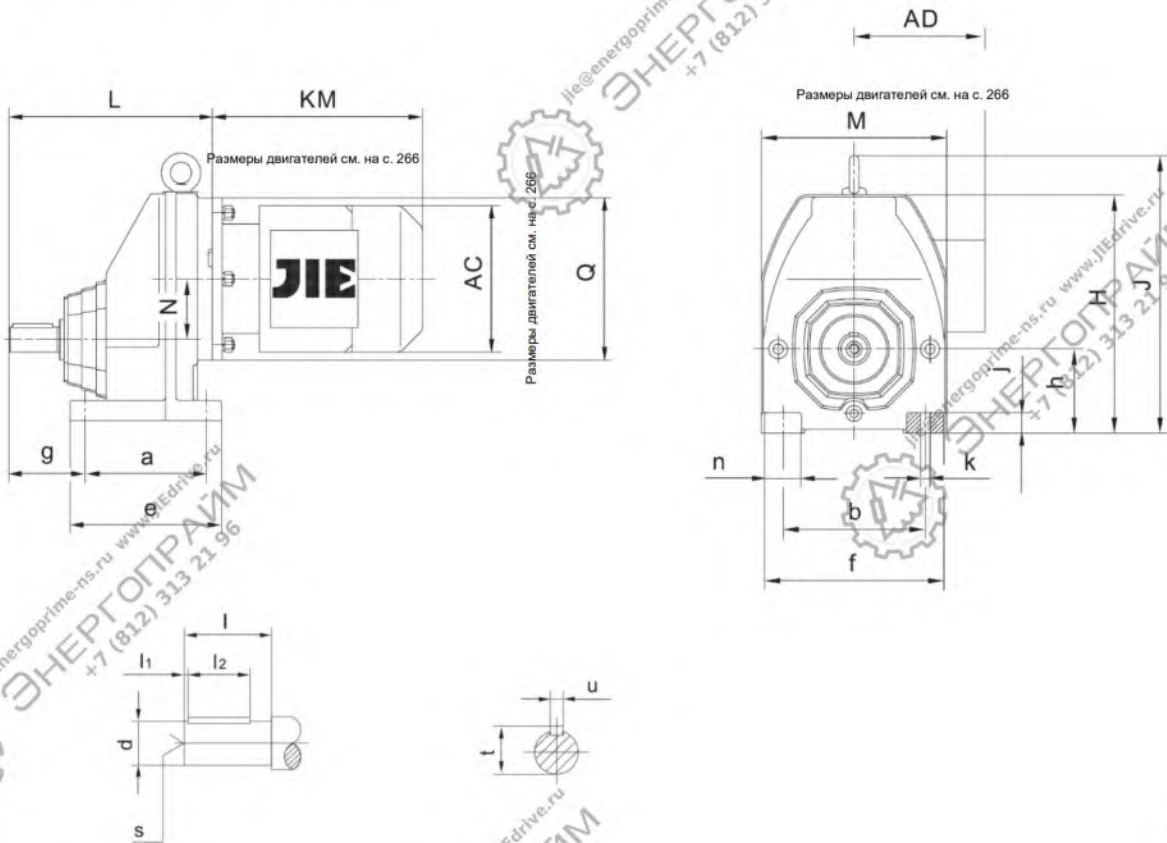
Форма фланца





| Модель | Фланец | a | b | C | e | f | g | H | L | Q | Размеры вала | | | | |
|------------|---------------------|-------------------|-------------------------|-----------------|-----------------|-------------------|-------------------|---------------------|----------------------|-----|--------------|-----|----------------|-----|------------|
| | | all | bll | cll | ell | fll | gll | J | M | | d | l | l ₁ | S | t |
| | | alll | blll | clll | elll | flll | glll | K | N | | | | | | |
| JRTRF19.. | Рис.1 | 120 140 / | 80j6 95j6 / | 3 3 / | 8 9 / | 100 115 / | 6,5 8,5 / | 76 130 / | 215 59 0 | / | 20k6 | 40 | 4 32 | M6 | 22,5 6 |
| JRTRF29.. | Рис.1 | 120 140 160 | 80j6 95j6 110j6 | 3 3 3,5 | 8 9 10 | 100 115 130 | 6,5 8,5 8,5 | 92 142 / | 199 57 3,4 | 120 | 25k6 | 50 | 3,5 40 | M10 | 28 8 |
| JRTRF39.. | Рис.1 | 120 160 200 | 80j6 110j6 130j6 | 3 3,5 3,5 | 8 10 12 | 100 130 165 | 6,6 9 11 | 96 156 / | 207 58,5 10,1 | 120 | 25k6 | 50 | 3,5 40 | M10 | 28 8 |
| JRTRF49.. | Рис.1 | 140 160 200 | 95j6 110j6 130j6 | 3 3,5 3,5 | 10 10 12 | 115 130 165 | 9 9 11 | 117 174 / | 235 67,5 14 | 160 | 30k6 | 60 | 3,5 50 | M10 | 33 8 |
| JRTRF59.. | Рис.1 | 160 200 250 | 110j6 130j6 180j6 | 3,5 3,5 4 | 10 12 15 | 130 165 215 | 9 11 13,5 | 117 200 / | 257 71 11,2 | 160 | 35k6 | 70 | 7 56 | M12 | 38 10 |
| JRTRF69.. | Рис.1 | 200 250 / | 130j6 180j6 / | 3,5 4 / | 12 15 / | 165 215 / | 11 13,5 / | 134 217 113 | 280 81,5 20,7 | 160 | 35k6 | 70 | 7 56 | M12 | 38 10 |
| JRTRF79.. | Рис.1 | 250 300 / | 180j6 230j6 / | 4 4 / | 15 18,5 / | 215 265 / | 13,5 13,5 / | 143 236 127,5 | 300 87 15,9 | 200 | 40k6 | 80 | 5 70 | M16 | 43 12 |
| JRTRF89.. | Рис.1 | 300 350 / | 230j6 250h6 / | 4 5 / | 16 18 / | 265 300 / | 13,5 17,5 / | 183 292 162,5 | 372 112,5 12,6 | 250 | 50k6 | 100 | 10 80 | M16 | 53,5 14 |
| JRTRF99.. | Рис.1 Рис.2 / | 350 450 / | 250h6 350h6 / | 5 5 / | 18 22 / | 300 400 / | 17,5 17,5 / | 228 340 193 | 440 140 10,2 | 300 | 60m6 | 120 | 5 110 | M20 | 64 18 |
| JRTRF109.. | Рис.1 Рис.2 / | 350 450 / | 250h6 350h6 / | 5 5 / | 20 22 / | 300 400 / | 17,5 17,5 / | 255 409 224 | 495 158 20,4 | 350 | 70m6 | 140 | 7,5 125 | M20 | 74,5 20 |
| JRTRF139.. | Рис.2 | 450 550 / | 350h6 450h6 / | 5 5 / | 22 25 / | 400 500 / | 17,5 17,5 / | 320 458 247 | 589 180 25,1 | 400 | 90m6 | 170 | 5 160 | M24 | 95 25 |
| JRTRF149.. | Рис.2 | 450 550 / | 350h6 450h6 / | 5 5 / | 22 25 / | 400 500 / | 17,5 17,5 / | 361 540 285 | 695 210 33,4 | 450 | 110m6 | 210 | 15 180 | M24 | 116 28 |
| JRTRF169.. | Рис.2 | 550 660 / | 450h6 550h6 / | 5 6 / | 25 28 / | 500 600 / | 17,5 22 / | 430 670 324 | 790 250 59,9 | 550 | 120m6 | 210 | 5 200 | M24 | 127 32 |

JRTRX59..-JRTRX109..



| Модель | a | | g | h | j | k | n | Размеры вала | | | | | H | J | L | N | Q |
|------------|-----|-----|-----|---------------------|----|------|----|--------------|-----|----------------|-----|------|-----|-----|-----|------|-----|
| | b | f | | | | | | d | l | l ₁ | s | t | | | | | |
| JRTRX59.. | 110 | 137 | 56 | 63 _{-0,5} | 18 | 11 | 31 | 20k6 | 40 | 3,5 | M6 | 22,5 | 202 | / | 174 | 52 | 160 |
| | 125 | 156 | | | | | | | | 32 | | 6 | | | | | |
| JRTRX69.. | 120 | 150 | 75 | 80 _{-0,5} | 20 | 13,5 | 35 | 25k6 | 50 | 3,5 | M10 | 28 | 226 | / | 201 | 60 | 160 |
| | 135 | 170 | | | | | | | | 40 | | 8 | | | | | |
| JRTRX79.. | 150 | 190 | 85 | 90 _{-0,5} | 25 | 17,5 | 50 | 30k6 | 60 | 3,5 | M10 | 33 | 271 | 311 | 227 | 72 | 200 |
| | 170 | 204 | | | | | | | | 50 | | 8 | | | | | |
| JRTRX89.. | 160 | 206 | 110 | 100 _{-0,5} | 30 | 17,5 | 60 | 40k6 | 80 | 5 | M16 | 43 | 332 | 372 | 269 | 93,5 | 250 |
| | 215 | 266 | | | | | | | | 70 | | 12 | | | | | |
| JRTRX99.. | 185 | 240 | 140 | 112 _{-0,5} | 35 | 22 | 70 | 50k6 | 100 | 10 | M16 | 53,5 | 393 | 440 | 316 | 116 | 300 |
| | 250 | 320 | | | | | | | | 80 | | 14 | | | | | |
| JRTRX109.. | 210 | 260 | 152 | 140 _{-0,5} | 45 | 22 | 80 | 60m6 | 120 | 5 | M20 | 64 | 459 | 506 | 364 | 130 | 350 |
| | 310 | 360 | | | | | | | | 110 | | 18 | | | | | |

JRTRXF59..~JRTRXF109..

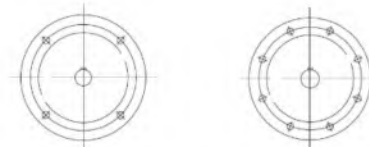
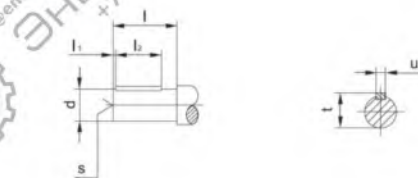
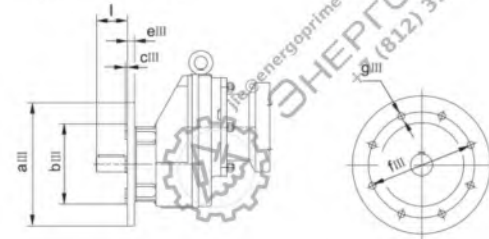
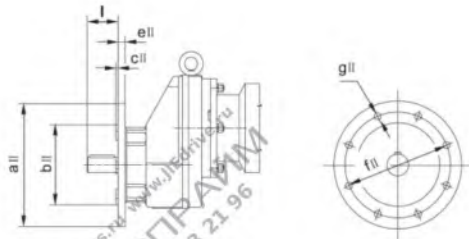


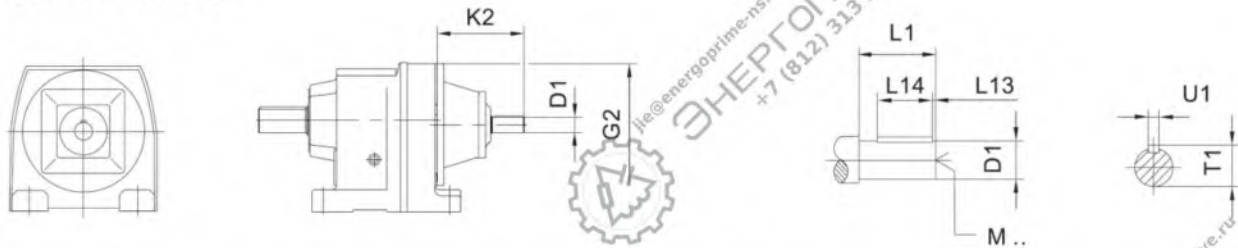
Рис.1

Рис.2

Форма фланца

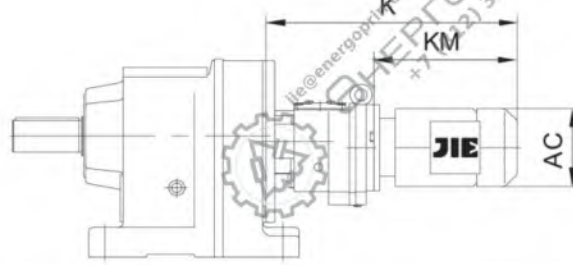
| Модель | Размеры фланца | a | b | c | e | f | g | H | L | Q | Размеры вала | | | | | |
|------------|----------------|-------|-------|-------|-------|-------|-------|-----|------|-----|--------------|-----|----------------|-----|------|----|
| | | a II | b II | c II | e II | f II | g III | J | M | | d | l | l ₁ | s | t | |
| | | a III | b III | c III | e III | f III | g III | K | N | | | | l ₂ | | u | |
| JRTRX59.. | Рис.1 | 140 | 95j6 | 3 | 10 | 115 | 9 | 139 | 174 | 160 | 20k6 | 40 | 5 | M6 | 22,5 | |
| | | 160 | 110j6 | 3,5 | 10 | 130 | 9 | 162 | 62 | | | | | | | 6 |
| | | 200 | 130j6 | 3,5 | 12 | 165 | 11 | / | 52 | | | | | | | |
| JRTRX69.. | Рис.1 | 160 | 110j6 | 3,5 | 10 | 130 | 9 | 147 | 201 | 160 | 25k6 | 50 | 3,5 | M10 | 28 | |
| | | 200 | 130j6 | 3,5 | 12 | 165 | 11 | 175 | 70 | | | | | | | 8 |
| | | 250 | 180j6 | 4 | 15 | 215 | 13,5 | / | 60 | | | | | | | |
| JRTRX79.. | Рис.1 | 200 | 130j6 | 3,5 | 12 | 165 | 11 | 181 | 227 | 200 | 30k6 | 60 | 3,5 | M10 | 33 | |
| | | 250 | 180j6 | 4 | 15 | 215 | 13,5 | 210 | 78 | | | | | | | 8 |
| | | / | / | / | / | / | / | 221 | 72 | | | | | | | |
| JRTRX89.. | Рис.1 | 250 | 180j6 | 4 | 15 | 215 | 13,5 | 232 | 269 | 250 | 40k6 | 80 | 5 | M16 | 43 | |
| | | 300 | 230j6 | 4 | 16 | 265 | 13,5 | 272 | 98 | | | | | | | 12 |
| | | / | / | / | / | / | / | 272 | 93,5 | | | | | | | |
| JRTRX99.. | Рис.1 | 300 | 230j6 | 4 | 16 | 265 | 13,5 | 281 | 316 | 300 | 50k6 | 100 | 10 | M16 | 53,5 | |
| | | 350 | 250h6 | 5 | 18 | 300 | 17,5 | 328 | 118 | | | | | | | 14 |
| | | / | / | / | / | / | / | 328 | 116 | | | | | | | |
| JRTRX109.. | Рис.1 | 350 | 250h6 | 5 | 18 | 300 | 17,5 | 319 | 364 | 350 | 60m6 | 120 | 5 | M20 | 64 | |
| | Рис.2 | 450 | 350h6 | 5 | 22 | 400 | 17,5 | 370 | 135 | | | | | | | 18 |
| | / | / | / | / | / | / | 366 | 130 | | | | | | | | |

JRTR..AD..



| | | G2 | K2 | D1 | L1 | L13 | L14 | T1 | U1 | M |
|-----------|-----|-----|-----|-------|-----|-----|-----|------|----|-----|
| JRTR..29 | AD1 | 120 | 102 | 16k6 | 40 | 4 | 32 | 18 | 5 | M5 |
| JRTR..39 | AD2 | | 130 | 19k6 | 40 | 4 | 32 | 21,5 | 6 | M6 |
| JRTR..49 | AD2 | 160 | 123 | 19k6 | 40 | 4 | 32 | 21,5 | 6 | M6 |
| JRTR..59 | AD3 | | 159 | 24k6 | 50 | 5 | 40 | 27 | 8 | M8 |
| JRTR..69 | | | | | | | | | | |
| JRTR..79 | AD2 | 200 | 116 | 19k6 | 40 | 4 | 32 | 21,5 | 6 | M6 |
| | AD3 | | 151 | 24k6 | 50 | 5 | 40 | 27 | 8 | M8 |
| | AD4 | | 224 | 38k6 | 80 | 5 | 70 | 41 | 10 | M12 |
| JRTR..89 | AD2 | 250 | 111 | 19k6 | 40 | 4 | 32 | 21,5 | 6 | M6 |
| | AD3 | | 156 | 28k6 | 60 | 5 | 50 | 31 | 8 | M10 |
| | AD4 | | 219 | 38k6 | 80 | 5 | 70 | 41 | 10 | M12 |
| | | | 292 | 42k6 | 110 | 10 | 70 | 45 | 12 | M16 |
| JRTR..99 | AD3 | 300 | 151 | 28k6 | 60 | 5 | 50 | 31 | 8 | M10 |
| | AD4 | | 214 | 38k6 | 80 | 5 | 70 | 41 | 10 | M12 |
| | AD5 | | 287 | 42k6 | 110 | 10 | 70 | 45 | 12 | M16 |
| | AD6 | | 327 | 48k6 | 110 | 10 | 80 | 51,5 | 14 | M16 |
| JRTR..109 | AD3 | 350 | 145 | 28k6 | 60 | 5 | 50 | 31 | 8 | M10 |
| | AD4 | | 208 | 38k6 | 80 | 5 | 70 | 41 | 10 | M12 |
| | AD5 | | 281 | 42k6 | 110 | 10 | 70 | 45 | 12 | M16 |
| | AD6 | | 321 | 48k6 | 110 | 10 | 80 | 51,5 | 14 | M16 |
| JRTR..139 | AD4 | 400 | 201 | 38k6 | 80 | 5 | 70 | 41 | 10 | M12 |
| | AD5 | | 274 | 42k6 | 110 | 10 | 70 | 45 | 12 | M16 |
| | AD6 | | 314 | 48k6 | 110 | 10 | 80 | 51,5 | 14 | M16 |
| | AD7 | | 308 | 55m6 | 110 | 10 | 90 | 59 | 16 | M20 |
| JRTR..149 | AD4 | 450 | 193 | 38k6 | 80 | 5 | 70 | 41 | 10 | M12 |
| | AD5 | | 266 | 42k6 | 110 | 10 | 70 | 45 | 12 | M16 |
| | AD6 | | 306 | 48k6 | 110 | 10 | 80 | 51,5 | 14 | M16 |
| | AD7 | | 300 | 55m6 | 110 | 10 | 90 | 59 | 16 | M20 |
| | AD8 | | 383 | 70m6 | 140 | 15 | 110 | 74,5 | 20 | M20 |
| JRTR..169 | AD5 | 550 | 258 | 42k6 | 110 | 15 | 70 | 45 | 12 | M16 |
| | AD6 | | 298 | 48k6 | 110 | 10 | 80 | 51,5 | 14 | M16 |
| | AD7 | | 292 | 55m6 | 110 | 10 | 90 | 59 | 16 | M20 |
| JRTR..179 | AD8 | | 374 | 70m6 | 140 | 15 | 110 | 74,5 | 20 | M20 |
| JRTR..189 | AD6 | 660 | 298 | 48 k6 | 110 | 10 | 80 | 51,5 | 14 | M16 |
| | AD7 | | 292 | 55 m6 | 110 | 10 | 90 | 59 | 16 | M20 |
| | AD8 | | 374 | 70 m6 | 140 | 15 | 110 | 74,5 | 20 | M20 |

JRTR..R..



| | | AC | K | KM |
|--------------|---------|-----|-----|-----|
| JRTR..29R19 | DN63.. | 120 | 373 | 198 |
| | DN71.. | 135 | 403 | 228 |
| JRTR..39R19 | DN80.. | 156 | 454 | 279 |
| | DN63.. | 120 | 363 | 198 |
| JRTR..49R39 | DN71.. | 135 | 393 | 228 |
| JRTR..59R39 | DN80.. | 156 | 444 | 279 |
| JRTR..79R39 | DN63.. | 120 | 355 | 198 |
| | DN71.. | 135 | 385 | 228 |
| | DN80.. | 156 | 436 | 279 |
| | DN90.. | 175 | 508 | 351 |
| JRTR..89R59 | DN63.. | 120 | 408 | 192 |
| | DN71.. | 135 | 437 | 221 |
| | DN80.. | 156 | 488 | 272 |
| | DN90.. | 175 | 500 | 284 |
| JRTR..89R59 | DN63.. | 120 | 403 | 192 |
| | DN71.. | 135 | 432 | 221 |
| | DN80.. | 156 | 483 | 272 |
| | DN90.. | 175 | 495 | 284 |
| | DN100.. | 198 | 517 | 359 |
| JRTR..109R79 | DN63.. | 120 | 433 | 186 |
| | DN71.. | 135 | 461 | 214 |
| | DN80.. | 156 | 512 | 265 |
| | DN90.. | 175 | 524 | 277 |
| | DN100.. | 198 | 599 | 352 |
| | DN112M | 221 | 628 | 383 |
| | DN132S | 221 | 628 | 383 |
| | DN132M | 263 | 708 | 463 |
| JRTR..139R79 | DN160.. | 314 | 755 | 508 |
| | DN63.. | 120 | 426 | 186 |
| | DN71.. | 135 | 454 | 214 |
| | DN80.. | 156 | 505 | 265 |
| | DN90.. | 175 | 517 | 277 |
| | DN100.. | 198 | 592 | 352 |
| | DN112M | 221 | 621 | 383 |
| | DN132S | 221 | 621 | 383 |
| JRTR..139R79 | DN132M | 263 | 701 | 463 |
| | DN160.. | 314 | 748 | 508 |

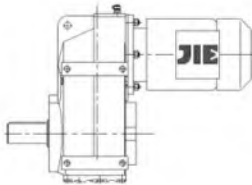
| | | AC | K | KM |
|---------------|---------|-----|------|-----|
| JRTR..149R79 | DN63.. | 120 | 418 | 186 |
| | DN71.. | 135 | 446 | 214 |
| | DN80.. | 156 | 497 | 265 |
| | DN90.. | 175 | 509 | 277 |
| | DN100.. | 198 | 584 | 352 |
| | DN112M | 221 | 613 | 383 |
| | DN132S | 221 | 613 | 383 |
| | DN132M | 263 | 693 | 463 |
| JRTR..149R89 | DN160.. | 314 | 740 | 508 |
| | DN80.. | 156 | 540 | 260 |
| | DN90.. | 175 | 552 | 272 |
| | DN100.. | 198 | 627 | 347 |
| | DN112M | 221 | 626 | 378 |
| | DN132S | 221 | 626 | 378 |
| | DN132M | 263 | 736 | 458 |
| | DN160.. | 314 | 783 | 503 |
| JRTR..169R99 | DN180M | 355 | 704 | 624 |
| | DN180L | 355 | 952 | 672 |
| | DN90.. | 175 | 592 | 267 |
| | DN100.. | 198 | 667 | 342 |
| | DN112M | 221 | 696 | 373 |
| | DN132S | 221 | 696 | 373 |
| | DN132M | 263 | 776 | 453 |
| | DN160.. | 314 | 823 | 498 |
| JRTR..169R109 | DN180M | 355 | 944 | 619 |
| | DN180L | 355 | 992 | 667 |
| | DN90L | 175 | 702 | 320 |
| | DN100.. | 198 | 718 | 336 |
| | DN112M | 221 | 747 | 367 |
| | DN132S | 221 | 747 | 367 |
| | DN132M | 263 | 827 | 447 |
| | DN160.. | 314 | 874 | 492 |
| | DN180M | 355 | 995 | 613 |
| | DN180L | 355 | 1043 | 661 |
| JRTR..169R109 | DN200L | 397 | 1056 | 674 |
| | DN225S | 445 | 1069 | 687 |
| | DN225M | 445 | 1094 | 712 |

Примечания: Размеры двигателя в этой таблице только ориентировочные. Точные данные можно запросить в нашей компании.

7. Цилиндрические мотор-редукторы с параллельными валами JRTF

7.1. Варианты исполнения мотор-редукторов JIE

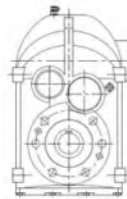
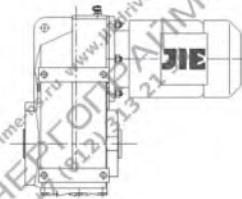
валами



Цилиндрические мотор-редукторы с параллельными валами выпускаются в следующих исполнениях:

JRTF..D..

Сплошной вал

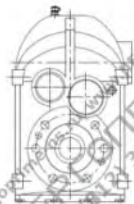
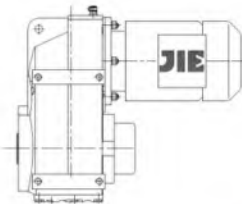


JRTFA..B D..

Полый вал со шпоночным пазом

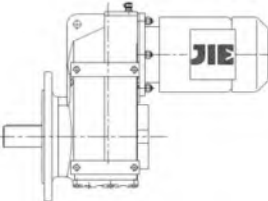
JRTFV..B D..

Шлицевой полый вал



JRTFH..B D..

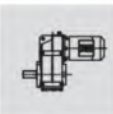
Полый вал со стяжной муфтой

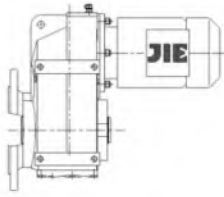


JRTFF..D..

Сплошной вал

С фланцем (тип В5, форма D, сквозные отверстия)



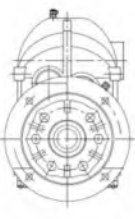
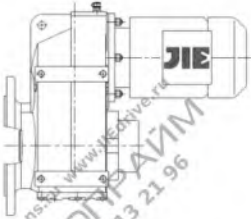


JRTFAF..D..

Полый вал со шпоночным пазом
С фланцем (тип В5, форма D, сквозные отверстия)

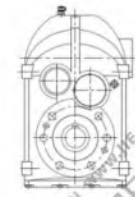
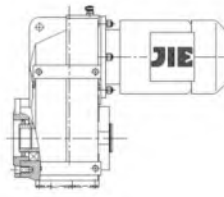
JRTFVF..D..

Полый вал со шпоночным пазом
С фланцем (тип В5, форма D, сквозные отверстия)



JRTFHF..D..

Полый вал со стяжной муфтой
С фланцем (тип В5, форма D, сквозные отверстия)

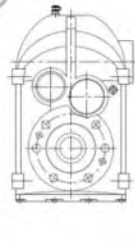
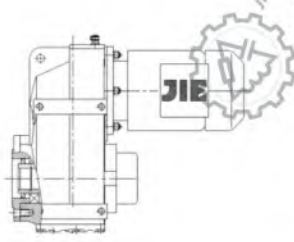


JRTFAZ..D..

Полый вал со шпоночным пазом
С фланцем (тип В14, форма С, резьбовые отверстия)

JRTFVZ..D..

Полый вал со шпоночным пазом
С фланцем (тип В14, форма С, резьбовые отверстия)



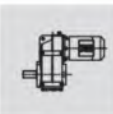
JRTFHZ..D..

Полый вал со стяжной муфтой
С фланцем (тип В14, форма С, резьбовые отверстия)

7.2. Возможные комбинации

Ниже приведена таблица комбинаций редукторов и электродвигателей с указанием диапазона передаточных чисел.

| Редуктор | Число ступеней | Мощность э/двигателя, кВт | | | | | | |
|----------------------|----------------|-----------------------------|--------------------------|--|---|-----------------------------|-----------------------------|-----------------------------|
| | | 0,12–0,37 | 0,55–0,75 | 1,1–1,5 | 2,2–3 | 4 | 5,5 | 7,5 |
| JRTF/FF/FA..B/FAF39 | 2 | 4,22-7,44 8,97-23,63 | 3,77-23,63 | 3,77-20,57 | 3,77-6,74 8,01-14,33 17,03 | | | |
| JRTF/FF/FA..B/FAF39 | 3 | 23,88-128,51 | 23,88-100,36 | 23,88-51,70 58,32-86,53 | 23,88-31,69 38,31 51,70 58,32 70,50 | | | |
| JRTF/FF/FA..B/FAF49 | 2 | 6,34-8,96 13,93-30,86 | 4,99-30,86 | 4,99-30,86 | 4,99-25,72 | | | |
| JRTF/FF/FA..B/FAF49 | 3 | 28,88-190,76 | 28,88-150,06 | 28,88-130,07 | 28,88-56,49 68,09-105,09 | | | |
| JRTF/FF/FA..B/FAF59 | 2 | 6,58-9,31 13,52-40,13 | 5,18-34,24 | 5,18-29,94 | 5,18-24,96 | 5,18-21,17 | | |
| JRTF/FF/FA..B/FAF59 | 3 | 30,15-199,70 | 30,15-157,09 | 30,15-136,16 | 30,15-58,97 83,46-110,01 | 30,15-50,10 83,46-93,47 | | |
| JRTF/FF/FA..B/FAF69 | 2 | 7,53-9,08 18,29-36,30 | 5,95-9,08 14,46-36,30 | 3,97-36,30 | 3,97-32,08 | 3,97-27,41 | 3,97-22,05 | 3,97-22,05 |
| JRTF/FF/FA..B/FAF69 | 3 | 43,20-228,99 | 34,01-195,39 | 34,01-170,85 | 34,01-142,40 | 34,01-67,65 90,59-120,79 | 34,01-53,73 90,59-95,94 | 34,01-53,73 90,59-95,94 |
| JRTF/FF/FA..B/FAF79 | 2 | 21,43-36,58 | 8,26-9,30 17,49-36,58 | 5,76-9,30 12,20-36,58 | 4,28-36,58 | 4,28-31,51 | 4,28-25,50 | 4,28-25,50 |
| JRTF/FF/FA..B/FAF79 | 3 | 48,37-72,50 94,93-281,71 | 38,23-225,79 | 25,54-198,31 | 25,54-166,47 | 25,54-142,27 | 25,54-58,32 75,02-114,45 | 25,54-58,32 75,02-114,45 |
| JRTF/FF/FA..B/FAF89 | 2 | | 23,68-33,92 | 7,35-8,29 17,12-33,92 | 5,63-8,29 13,12-33,92 | 5,63-8,29 13,12-33,92 | 4,12-33,92 | 4,12-33,92 |
| JRTF/FF/FA..B/FAF89 | 3 | | 109,49-270,68 | 39,30-50,36 76,39-270,68 | 29,20-228,93 | 29,20-197,20 | 29,20-159,61 | 29,20-159,61 |
| JRTF/FF/FA..B/FAF99 | 2 | | | 9,06 22,11-43,28 | 7,07-9,06 17,25-43,28 | 7,07-9,06 17,25-43,28 | 4,57-43,28 | 4,57-43,28 |
| JRTF/FF/FA..B/FAF99 | 3 | | | 58,06-72,29 80,31 89,85-97,58 112,99-276,77 | 44,49-72,29 80,31-276,77 | 44,49-72,29 80,31-276,77 | 32,50-223,88 | 32,50-223,88 |
| JRTF/FF/FA..B/FAF109 | 2 | | | | 21,76-33,79 | 21,76-33,79 | 7,40-9,69 14,67-33,79 | 7,40-9,69 14,67-33,79 |
| JRTF/FF/FA..B/FAF109 | 3 | | | | 58,12-83,99 92,47-254,40 | 58,12-83,99 92,47-254,40 | 37,61-254,40 | 37,61-254,40 |
| JRTF/FF/FA..B/FAF129 | 2 | | | | | | | 7,88-8,86 14,55-26,86 |
| JRTF/FF/FA..B/FAF129 | 3 | | | | | | | 37,28-170,83 |





| Редуктор | Число ступеней | Мощность двигателя, кВт | | | | |
|----------------------|----------------|------------------------------|------------------------------|------------------------------|---------------------------------------|--|
| | | 9,2 | 11 | 15 | 18,5–22 | 30 |
| JRTF/FF/FA..B/FAF79 | 2 | 4,28-19,70 | 4,28-19,70 | | | |
| JRTF/FF/FA..B/FAF79 | 3 | 25,54-43,58 | 25,54-43,58 | | | |
| JRTF/FF/FA..B/FAF89 | 2 | 4,12-26,50 | 4,12-26,50 | 4,12-26,50 | 4,12-21,32 | |
| JRTF/FF/FA..B/FAF89 | 3 | 29,20-123,29 | 29,20-123,29 | 29,20-123,29 | 29,20-50,36 | |
| JRTF/FF/FA..B/FAF99 | 2 | 4,57-33,91 | 4,57-33,91 | 4,57-33,91 | 4,57-27,44 | 4,57-22,11 |
| JRTF/FF/FA..B/FAF99 | 3 | 32,50-89,85 102,16-174,87 | 32,50-89,85 102,16-174,87 | 32,50-89,85 102,16-174,87 | 32,50-75,63 86,59 102,16-140,71 | 32,50-58,06 75,63 86,59 102,16-112,99 |
| JRTF/FF/FA..B/FAF109 | 2 | 6,22-9,69 12,33-33,79 | 6,22-9,69 12,33-33,79 | 6,22-9,69 12,33-33,79 | 6,22-33,79 | 6,22-27,57 |
| JRTF/FF/FA..B/FAF109 | 3 | 31,80-199,31 | 31,80-199,31 | 31,80-199,31 | 31,80-161,28 | 31,80-74,52 88,49 101,38-129,97 |
| JRTF/FF/FA..B/FAF129 | 2 | 6,80-8,86 12,54-26,86 | 6,80-8,86 12,54-26,86 | 6,80-8,86 12,54-26,86 | 5,52-26,86 | 4,68-26,86 |
| JRTF/FF/FA..B/FAF129 | 3 | 31,33-170,83 | 31,33-170,83 | 31,33-170,83 | 25,30-153,67 | 25,30-125,37 |
| JRTF/FF/FA..B/FAF159 | 2 | | 16,85-53,55 | 16,85-53,55 | 13,96-43,94 | 11,92-35,75 |
| JRTF/FF/FA..B/FAF159 | 3 | | 40,06-267,43 | 40,06-267,43 | 32,55-217,62 | 27,60-178,20 |
| JRTF/FH..B169 | 2 | 11,37-36,12 | 11,37-36,12 | 11,37-36,12 | 9,6-29,64 | 8,19-24,12 |
| JRTF/FH..B169 | 3 | 24,56-32,3 57,51-182,73 | 24,56-32,3 57,51-182,73 | 24,56-32,3 57,51-182,73 | 20,35-32,3 57,51-149,94 | 17,37-122 |

| Редуктор | Число ступеней | Мощность двигателя, кВт | | | | |
|----------------------|----------------|---------------------------------------|-----------------------------|-----------------------------|-----------------------------|----------------------------|
| | | 37–45 | 55 | 75–90 | 110–132 | 160–250 |
| JRTF/FF/FA..B/FAF109 | 2 | 6,22-27,57 | | | | |
| JRTF/FF/FA..B/FAF109 | 3 | 31,80-74,52 88,49 101,38-129,97 | | | | |
| JRTF/FF/FA..B/FAF129 | 2 | 4,68-26,86 | 4,68-21,38 | 4,68-21,38 | | |
| JRTF/FF/FA..B/FAF129 | 3 | 25,30-125,37 | 25,30-55,31 75,41-98,95 | 25,30-55,31 75,41-98,95 | | |
| JRTF/FF/FA..B/FAF159 | 2 | 11,92-35,75 | 11,92-28,60 | 11,92-28,60 | 11,92-22,16 | 11,92-16,85 |
| JRTF/FF/FA..B/FAF159 | 3 | 27,60-178,20 | 27,60-68,28 96,53-141,80 | 27,60-68,28 96,53-141,80 | 27,60-52,24 96,53-108,49 | 27,60-40,06 |
| JRTF/FH..B169 | 2 | 8,19-24,12 | 8,19-19,29 | 8,19-19,29 | 8,19-14,95 | 8,19-11,37 |
| JRTF/FH..B169 | 3 | 17,37-122 | 17,37-97,6 | 17,37-97,6 | 17,37-75,62 | 17,37-24,56 40,67-57,51 |

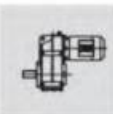
7.3. Передаточное число и максимальный крутящий момент

JRTF39-59 $n_e = 1400$ об/мин

| JRTF39 200 Н·м | | | | |
|----------------|-------------------|--------------------|-----------------|-----|
| i | n_a [об/мин] | M_{max} [Н·м] | F_{Ra} [Н] | AD |
| 3 ступени | | | | |
| 128,51 | 11 | 200 | 4290 | |
| 117,88 | 12 | 200 | 4290 | |
| 100,36 | 14 | 200 | 4290 | |
| 86,53 | 16 | 200 | 4290 | |
| 80,65 | 17 | 200 | 4290 | |
| 70,50 | 20 | 200 | 4290 | AD1 |
| 66,09 | 21 | 200 | 4290 | |
| 58,32 | 24 | 200 | 4290 | |
| 54,54 | 26 | 200 | 4290 | |
| 51,70 | 27 | 200 | 4290 | |
| 2 ступени | | | | |
| 23,63 | 59 | 200 | 3740 | |
| 20,57 | 68 | 200 | 3500 | |
| 19,27 | 73 | 200 | 3390 | |
| 17,03 | 82 | 200 | 3180 | |
| 15,81 | 89 | 200 | 3070 | |
| 14,33 | 98 | 200 | 2910 | |
| 12,87 | 109 | 200 | 2750 | |
| 11,08 | 126 | 190 | 2620 | |
| 10,42 | 134 | 185 | 2580 | |
| 8,97 | 156 | 175 | 2460 | AD2 |
| 8,01 | 175 | 170 | 2360 | |
| 7,44 | 188 | 145 | 2350 | |
| 6,74 | 208 | 140 | 2270 | |
| 6,05 | 231 | 135 | 2190 | |
| 5,21 | 269 | 125 | 2120 | |
| 4,90 | 286 | 120 | 2100 | |
| 4,22 | 332 | 110 | 2030 | |
| 3,77 | 372 | 105 | 1970 | |

| JRTF49 400 Н·м | | | | |
|----------------|-------------------|--------------------|-----------------|-----|
| i | n_a [об/мин] | M_{max} [Н·м] | F_{Ra} [Н] | AD |
| 3 ступени | | | | |
| 190,76 | 7,3 | 400 | 5920 | |
| 175,38 | 8,0 | 400 | 5920 | |
| 150,06 | 9,3 | 400 | 5920 | |
| 130,07 | 11 | 400 | 5920 | |
| 121,57 | 12 | 400 | 5920 | AD1 |
| 105,09 | 13 | 400 | 5920 | |
| 89,29 | 16 | 400 | 5920 | |
| 79,72 | 18 | 400 | 5920 | |
| 68,09 | 21 | 400 | 5920 | |
| 2 ступени | | | | |
| 30,86 | 45 | 400 | 5920 | |
| 29,32 | 48 | 400 | 5830 | |
| 25,72 | 54 | 400 | 5470 | |
| 21,82 | 64 | 400 | 5030 | |
| 19,70 | 71 | 400 | 4770 | |
| 17,33 | 81 | 400 | 4450 | |
| 16,36 | 86 | 400 | 4320 | |
| 13,93 | 100 | 400 | 3950 | AD2 |
| 12,66 | 111 | 400 | 3740 | |
| 10,97 | 128 | 400 | 3440 | |
| 8,96 | 156 | 330 | 3250 | |
| 7,88 | 178 | 380 | 2630 | |
| 7,44 | 188 | 380 | 2530 | |
| 6,34 | 221 | 350 | 2470 | |
| 5,76 | 243 | 340 | 2390 | |
| 4,99 | 281 | 320 | 2310 | |

| JRTF59 600 Н·м | | | | |
|----------------|-------------------|--------------------|-----------------|-----|
| i | n_a [об/мин] | M_{max} [Н·м] | F_{Ra} [Н] | AD |
| 3 ступени | | | | |
| 199,70 | 7,0 | 600 | 8200 | |
| 183,60 | 7,6 | 600 | 8200 | |
| 157,09 | 8,9 | 600 | 8200 | |
| 136,16 | 10 | 600 | 8200 | |
| 127,27 | 11 | 600 | 8200 | |
| 110,01 | 13 | 600 | 8200 | |
| 93,47 | 15 | 600 | 8200 | |
| 83,46 | 17 | 600 | 8200 | AD2 |
| 72,98 | 19 | 600 | 8200 | |
| 68,22 | 21 | 600 | 8200 | |
| 58,97 | 24 | 600 | 8200 | |
| 50,10 | 28 | 600 | 8200 | |
| 44,73 | 31 | 600 | 8200 | |
| 38,21 | 37 | 600 | 8200 | |
| 35,79 | 39 | 600 | 8200 | |
| 30,15 | 46 | 590 | 7650 | |
| 2 ступени | | | | |
| 40,13 | 35 | 290 | 9710 | |
| 34,24 | 41 | 500 | 8670 | |
| 29,94 | 47 | 545 | 7890 | AD2 |
| 28,45 | 49 | 535 | 7760 | |
| 24,96 | 56 | 575 | 7060 | |
| 2 ступени | | | | |
| 21,17 | 66 | 600 | 6350 | |
| 19,11 | 73 | 600 | 6020 | |
| 16,81 | 83 | 600 | 5620 | |
| 15,88 | 88 | 600 | 5450 | |
| 13,52 | 104 | 600 | 4980 | |
| 12,29 | 114 | 600 | 4710 | AD3 |
| 10,64 | 132 | 600 | 4320 | |
| 9,31 | 150 | 420 | 4760 | |
| 8,19 | 171 | 420 | 4450 | |
| 7,73 | 181 | 420 | 4310 | |
| 6,58 | 213 | 420 | 3940 | |
| 5,98 | 234 | 420 | 3730 | |
| 5,18 | 270 | 415 | 3460 | |



JRTF69-89 $n_e = 1400$ об/мин

| JRTF69 | | 820 Н·м | | |
|-----------|-------------------|--------------------|-----------------|-----|
| i | n_a [об/мин] | M_{max} [Н·м] | F_{Ra} [Н] | AD |
| 3 ступени | | | | |
| 228,99 | 6,1 | 820 | 10300 | |
| 195,39 | 7,2 | 820 | 10300 | |
| 170,85 | 8,2 | 820 | 10300 | |
| 162,31 | 8,6 | 820 | 10300 | |
| 142,40 | 9,8 | 820 | 10300 | |
| 120,79 | 12 | 820 | 10300 | |
| 109,04 | 13 | 820 | 10300 | |
| 95,94 | 15 | 820 | 10300 | AD2 |
| 90,59 | 15 | 820 | 10300 | |
| 79,76 | 18 | 820 | 10300 | |
| 67,65 | 21 | 820 | 10300 | |
| 61,07 | 23 | 820 | 10300 | |
| 53,73 | 26 | 820 | 10300 | |
| 50,74 | 28 | 820 | 10300 | |
| 43,20 | 32 | 820 | 10300 | |
| 39,26 | 36 | 780 | 10700 | |
| 34,01 | 41 | 740 | 11000 | |
| 2 ступени | | | | |
| 36,30 | 39 | 820 | 10300 | AD2 |
| 32,08 | 44 | 820 | 10300 | |
| 27,41 | 51 | 820 | 10300 | |
| 25,13 | 56 | 820 | 10300 | |
| 22,05 | 63 | 820 | 10300 | |
| 20,90 | 67 | 820 | 10300 | |
| 18,29 | 77 | 820 | 10300 | |
| 16,48 | 85 | 820 | 10300 | |
| 14,46 | 97 | 820 | 10300 | |
| 12,76 | 110 | 820 | 10300 | |
| 11,31 | 124 | 820 | 10300 | AD3 |
| 9,66 | 145 | 820 | 10300 | |
| 9,08 | 154 | 530 | 11400 | |
| 8,60 | 163 | 570 | 10900 | |
| 7,53 | 186 | 610 | 10100 | |
| 6,78 | 206 | 620 | 9660 | |
| 5,95 | 235 | 610 | 9200 | |
| 5,25 | 267 | 590 | 8850 | |
| 4,66 | 300 | 560 | 8590 | |
| 3,97 | 353 | 500 | 8390 | |

| JRTF79 | | 1500 Н·м | | |
|-----------|-------------------|--------------------|-----------------|-----|
| i | n_a [об/мин] | M_{max} [Н·м] | F_{Ra} [Н] | AD |
| 3 ступени | | | | |
| 281,71 | 5,0 | 1500 | 15700 | |
| 262,93 | 5,3 | 1500 | 15700 | |
| 225,79 | 6,2 | 1500 | 15700 | |
| 198,31 | 7,1 | 1500 | 15700 | |
| 188,40 | 7,4 | 1500 | 15700 | |
| 166,47 | 8,4 | 1500 | 15700 | |
| 142,27 | 9,8 | 1500 | 15700 | |
| 130,42 | 11 | 1500 | 15700 | |
| 114,45 | 12 | 1500 | 15700 | |
| 108,46 | 13 | 1500 | 15700 | AD2 |
| 94,93 | 15 | 1500 | 15700 | |
| 85,52 | 16 | 1500 | 15700 | |
| 75,02 | 19 | 1500 | 15700 | |
| 72,50 | 19 | 1500 | 15700 | |
| 66,46 | 21 | 1500 | 15700 | |
| 58,32 | 24 | 1500 | 15700 | |
| 55,27 | 25 | 1500 | 15700 | |
| 48,37 | 29 | 1500 | 15700 | |
| 2 ступени | | | | |
| 43,58 | 32 | 1500 | 15700 | |
| 38,23 | 37 | 1500 | 15700 | |
| 33,74 | 41 | 1500 | 15700 | AD3 |
| 29,91 | 47 | 1500 | 15700 | |
| 25,54 | 55 | 1450 | 16100 | |
| 2 ступени | | | | |
| 36,58 | 38 | 1110 | 17900 | |
| 31,51 | 44 | 1380 | 16500 | AD3 |
| 28,75 | 49 | 1430 | 16200 | |
| 2 ступени | | | | |
| 25,50 | 55 | 1500 | 15700 | |
| 21,43 | 65 | 1500 | 15700 | |
| 19,70 | 71 | 1500 | 15700 | |
| 17,49 | 80 | 1500 | 15700 | |
| 15,64 | 90 | 1500 | 15700 | |
| 14,06 | 100 | 1500 | 15700 | |
| 12,20 | 115 | 1500 | 14900 | |
| 10,93 | 128 | 1500 | 14200 | AD4 |
| 9,30 | 151 | 1080 | 13800 | |
| 8,26 | 169 | 1080 | 13100 | |
| 7,39 | 189 | 1080 | 12500 | |
| 6,64 | 211 | 1080 | 12000 | |
| 5,76 | 243 | 1080 | 11300 | |
| 5,16 | 271 | 1080 | 10700 | |
| 4,28 | 327 | 1010 | 10200 | |

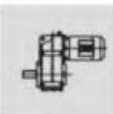
| JRTF89 | | 3000 Н·м | | |
|-----------|-------------------|--------------------|-----------------|-----|
| i | n_a [об/мин] | M_{max} [Н·м] | F_{Ra} [Н] | AD |
| 3 ступени | | | | |
| 270,68 | 5,2 | 3000 | 19800 | |
| 255,37 | 5,5 | 3000 | 19800 | |
| 228,93 | 6,1 | 3000 | 19800 | |
| 197,20 | 7,1 | 3000 | 19800 | |
| 179,97 | 7,8 | 3000 | 19800 | |
| 159,61 | 8,8 | 3000 | 19800 | AD2 |
| 134,16 | 10 | 3000 | 19800 | |
| 123,29 | 11 | 3000 | 19800 | |
| 109,49 | 13 | 3000 | 19800 | |
| 97,89 | 14 | 3000 | 19800 | |
| 88,01 | 16 | 3000 | 19800 | |
| 76,39 | 18 | 3000 | 19800 | |
| 2 ступени | | | | |
| 68,40 | 20 | 3000 | 19600 | |
| 56,76 | 25 | 3000 | 17700 | |
| 50,36 | 28 | 2940 | 16800 | AD3 |
| 45,28 | 31 | 2820 | 16200 | |
| 39,30 | 36 | 2720 | 15400 | |
| 2 ступени | | | | |
| 35,19 | 40 | 2610 | 14900 | AD4 |
| 29,20 | 48 | 2510 | 13800 | |
| 2 ступени | | | | |
| 33,92 | 41 | 2610 | 14600 | |
| 28,78 | 49 | 2450 | 13900 | |
| 26,50 | 53 | 3000 | 11100 | |
| 23,68 | 59 | 3000 | 10300 | |
| 21,32 | 66 | 3000 | 9530 | |
| 19,31 | 73 | 3000 | 8840 | |
| 17,12 | 82 | 3000 | 8040 | |
| 15,48 | 90 | 3000 | 7390 | AD5 |
| 13,12 | 107 | 3000 | 6370 | |
| 11,46 | 122 | 3000 | 5580 | |
| 9,58 | 146 | 2880 | 5050 | |
| 8,29 | 169 | 1530 | 8890 | |
| 7,35 | 190 | 1530 | 8280 | |
| 6,65 | 211 | 1530 | 7790 | |
| 5,63 | 248 | 1530 | 7020 | |
| 4,92 | 284 | 1530 | 6430 | |
| 4,12 | 340 | 1460 | 5980 | |

JRTF99-129 $n_e = 1400$ об/мин

| JRTF99 | | 4300 Н·м | | |
|-----------|-------------------|--------------------|-----------------|-----|
| i | n_a [об/мин] | M_{max} [Н·м] | F_{Ra} [Н] | AD |
| 3 ступени | | | | |
| 276,77 | 5,1 | 4300 | 29900 | |
| 253,41 | 5,5 | 4300 | 29900 | |
| 223,88 | 6,3 | 4300 | 29900 | |
| 189,92 | 7,4 | 4300 | 29900 | |
| 174,87 | 8,0 | 4300 | 29900 | |
| 156,30 | 9,0 | 4300 | 29900 | |
| 140,71 | 9,9 | 4300 | 29900 | AD3 |
| 127,42 | 11 | 4300 | 29900 | |
| 112,99 | 12 | 4300 | 29900 | |
| 102,16 | 14 | 4300 | 29900 | |
| 97,58 | 14 | 4300 | 29900 | |
| 89,85 | 16 | 4300 | 29900 | |
| 86,59 | 16 | 4300 | 29900 | |
| 80,31 | 17 | 4300 | 29900 | |
| 75,63 | 19 | 4300 | 29900 | |
| 72,29 | 19 | 4300 | 29900 | |
| 2 ступени | | | | |
| 65,47 | 21 | 4300 | 29900 | |
| 58,06 | 24 | 4300 | 27200 | |
| 52,49 | 27 | 4300 | 25800 | AD4 |
| 44,49 | 31 | 4300 | 23600 | |
| 38,86 | 36 | 4300 | 21900 | |
| 32,50 | 43 | 4300 | 19800 | |
| 2 ступени | | | | |
| 43,28 | 32 | 3070 | 27600 | AD4 |
| 36,64 | 38 | 3070 | 25500 | |
| 33,91 | 41 | 4300 | 20300 | |
| 30,39 | 46 | 4300 | 19000 | |
| 27,44 | 51 | 4300 | 17900 | |
| 24,92 | 56 | 4300 | 16800 | AD5 |
| 22,11 | 63 | 4300 | 15600 | |
| 20,07 | 70 | 4300 | 14600 | |
| 17,25 | 81 | 4300 | 13200 | |
| 15,06 | 93 | 4300 | 11900 | |
| 12,77 | 110 | 4300 | 10500 | |
| 11,16 | 125 | 4100 | 10000 | |
| 9,06 | 154 | 2360 | 13600 | |
| 8,22 | 170 | 2360 | 12800 | AD6 |
| 7,07 | 198 | 2360 | 11700 | |
| 6,17 | 227 | 2250 | 11200 | |
| 5,23 | 268 | 2150 | 10600 | |
| 4,57 | 306 | 2050 | 10100 | |

| JRTF109 | | 7840 Н·м | | |
|-----------|-------------------|--------------------|-----------------|-----|
| i | n_a [об/мин] | M_{max} [Н·м] | F_{Ra} [Н] | AD |
| 3 ступени | | | | |
| 254,40 | 5,5 | 7680 | 49800 | |
| 215,37 | 6,5 | 7680 | 49800 | |
| 199,31 | 7,0 | 7680 | 49800 | |
| 178,64 | 7,8 | 7680 | 49800 | AD3 |
| 161,28 | 8,7 | 7680 | 49800 | |
| 146,49 | 9,6 | 7680 | 49800 | |
| 129,97 | 11 | 7680 | 49800 | |
| 117,94 | 12 | 7680 | 49800 | |
| 2 ступени | | | | |
| 101,38 | 14 | 7680 | 49800 | |
| 92,47 | 15 | 7680 | 49800 | |
| 88,49 | 16 | 7680 | 49800 | |
| 83,99 | 17 | 7680 | 49800 | AD4 |
| 74,52 | 19 | 7680 | 49800 | |
| 67,62 | 21 | 7680 | 49800 | |
| 58,12 | 24 | 7680 | 47800 | |
| 50,73 | 28 | 7680 | 45100 | |
| 2 ступени | | | | |
| 43,03 | 33 | 7680 | 42000 | |
| 37,61 | 37 | 7680 | 39500 | AD5 |
| 31,80 | 44 | 7680 | 36500 | |
| 2 ступени | | | | |
| 33,79 | 41 | 7400 | 38300 | |
| 27,57 | 51 | 7840 | 33700 | |
| 25,14 | 56 | 7840 | 32200 | |
| 21,76 | 64 | 7840 | 30000 | |
| 19,20 | 73 | 7840 | 28100 | |
| 16,58 | 84 | 7840 | 26000 | |
| 14,67 | 95 | 7680 | 24700 | AD6 |
| 12,33 | 114 | 7000 | 24300 | |
| 9,96 | 141 | 6500 | 22900 | |
| 9,69 | 144 | 4910 | 25400 | |
| 8,37 | 167 | 4800 | 24000 | |
| 7,40 | 189 | 4600 | 23200 | |
| 6,22 | 225 | 4600 | 21100 | |

| JRTF129 | | 12 000 Н·м | | |
|-----------|-------------------|--------------------|-----------------|-----|
| i | n_a [об/мин] | M_{max} [Н·м] | F_{Ra} [Н] | AD |
| 3 ступени | | | | |
| 170,83 | 8,2 | 12000 | 90000 | |
| 153,67 | 9,1 | 12000 | 90000 | |
| 125,37 | 11 | 12000 | 90000 | |
| 114,34 | 12 | 12000 | 88000 | AD4 |
| 98,95 | 14 | 12000 | 83000 | |
| 87,31 | 16 | 12000 | 78900 | |
| 75,41 | 19 | 12000 | 74300 | |
| 2 ступени | | | | |
| 70,07 | 20 | 12000 | 72100 | |
| 63,91 | 22 | 12000 | 69400 | |
| 55,31 | 25 | 12000 | 65300 | AD5 |
| 48,80 | 29 | 12000 | 61800 | |
| 42,15 | 33 | 12000 | 57900 | |
| 37,28 | 38 | 12000 | 54800 | AD6 |
| 31,39 | 45 | 12000 | 50600 | AD7 |
| 25,30 | 55 | 12000 | 45700 | |
| 2 ступени | | | | |
| 26,86 | 52 | 8500 | 55300 | AD6 |
| 24,57 | 57 | 8500 | 53300 | |
| 21,38 | 65 | 12000 | 42000 | |
| 18,87 | 74 | 11000 | 41900 | |
| 16,36 | 86 | 11000 | 39000 | |
| 14,55 | 96 | 11000 | 36200 | |
| 12,54 | 112 | 10000 | 36400 | |
| 10,19 | 137 | 9500 | 34000 | AD8 |
| 8,86 | 158 | 7000 | 36400 | |
| 7,88 | 178 | 6000 | 37000 | |
| 6,80 | 206 | 7000 | 32200 | |
| 5,52 | 254 | 6000 | 31700 | |
| 4,68 | 299 | 6000 | 29500 | |



JRTF159-169 $n_e = 1400$ об/мин

| JRTF159 | | 18 000 Н·м | | |
|-----------|-------------------|--------------------|-----------------|-----|
| i | n_a [об/мин] | M_{max} [Н·м] | F_{Ra} [H] | AD |
| 267,43 | 5,2 | 18000 | 100300 | |
| 217,62 | 6,4 | 18000 | 100300 | |
| 178,20 | 7,9 | 18000 | 100300 | |
| 162,96 | 8,6 | 18000 | 100300 | |
| 141,80 | 9,9 | 18000 | 100300 | |
| 125,14 | 11 | 18000 | 100300 | |
| 108,49 | 13 | 18000 | 100300 | AD5 |
| 96,53 | 15 | 18000 | 100300 | |
| 85,80 | 16 | 18000 | 95700 | |
| 78,46 | 18 | 18000 | 92300 | |
| 68,28 | 21 | 18000 | 87000 | |
| 60,25 | 23 | 18000 | 82500 | |
| 52,24 | 27 | 18000 | 77500 | AD6 |
| 46,48 | 30 | 18000 | 73600 | |
| 40,06 | 35 | 18000 | 68900 | AD7 |
| 32,55 | 43 | 18000 | 62500 | |
| 27,60 | 51 | 18000 | 57800 | AD8 |
| 2 ступени | | | | |
| 53,55 | 26 | 8000 | 98300 | AD5 |
| 43,94 | 32 | 10000 | 87800 | |
| 35,75 | 39 | 11000 | 79300 | AD6 |
| 28,60 | 49 | 17000 | 60800 | |
| 25,43 | 55 | 15000 | 61500 | |
| 22,16 | 63 | 18000 | 51800 | |
| 19,77 | 71 | 17000 | 50900 | AD8 |
| 16,85 | 83 | 18000 | 44900 | |
| 13,96 | 100 | 17000 | 42500 | |
| 11,92 | 117 | 16000 | 40900 | |

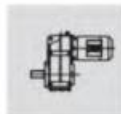
| JRTF169 | | 32 000 Н·м | | |
|-----------|-------------------|--------------------|-----------------|---------------------|
| i | n_a [об/мин] | M_{max} [Н·м] | F_{Ra} [H] | AD |
| 3 ступени | | | | |
| 182,73 | 7,66 | 32000 | 150000 | |
| 149,94 | 9,34 | 32000 | 150000 | AD5 |
| 122,00 | 11,48 | 32000 | 150000 | |
| 97,60 | 14,34 | 32000 | 147200 | AD6 |
| 86,80 | 16,13 | 32000 | 140100 | |
| 75,62 | 18,51 | 32000 | 132000 | AD7 |
| 67,47 | 20,75 | 32000 | 125600 | |
| 57,51 | 24,35 | 32000 | 117000 | |
| 47,65 | 29,38 | 32000 | 107400 | |
| 40,67 | 34,42 | 32000 | 99700 | |
| 32,30 | 43,34 | 32000 | 93700 | AD8 |
| 28,82 | 48,58 | 32000 | 88600 | |
| 24,56 | 57,00 | 32000 | 81700 | |
| 20,35 | 68,80 | 32000 | 74000 | |
| 17,37 | 80,60 | 32000 | 67900 | |
| 2 ступени | | | | |
| 36,12 | 38,76 | 15000 | 145000 | |
| 29,64 | 47,23 | 18000 | 132000 | |
| 24,12 | 58,05 | 20000 | 120000 | |
| 19,29 | 72,57 | 31000 | 91000 | |
| 17,16 | 81,60 | 27000 | 92000 | |
| 14,95 | 93,66 | 32000 | 78000 | обратитесь в JIE |
| 13,34 | 104,97 | 31000 | 77000 | |
| 11,37 | 123,16 | 32000 | 68000 | |
| 9,60 | 145,83 | 31000 | 64000 | |
| 8,19 | 170,94 | 29000 | 62000 | |

JRTF39/49R19, JRTF59R39 $n_n = 1400$ об/мин

| JRTF39R19 | | 200 Н·м | | | |
|-----------|-------------------|----------------|-----|--------------------|-----------------|
| i | n_n [об/мин] | Число ступеней | | M_{max} [Н·м] | F_{Ra} [Н] |
| | | F39 | R19 | | |
| 8193 | 0,17 | 3 | 3 | 200 | 4290 |
| 7064 | 0,20 | 3 | 3 | 200 | 4290 |
| 6585 | 0,21 | 3 | 3 | 200 | 4290 |
| 5756 | 0,24 | 3 | 3 | 200 | 4290 |
| 4963 | 0,28 | 3 | 3 | 200 | 4290 |
| 4434 | 0,32 | 3 | 3 | 200 | 4290 |
| 3875 | 0,36 | 3 | 3 | 200 | 4290 |
| 3392 | 0,41 | 3 | 3 | 200 | 4290 |
| 2965 | 0,47 | 3 | 3 | 200 | 4290 |
| 2587 | 0,54 | 3 | 3 | 200 | 4290 |
| 2284 | 0,61 | 3 | 3 | 200 | 4290 |
| 1997 | 0,70 | 3 | 3 | 200 | 4290 |
| 1929 | 0,73 | 2 | 3 | 200 | 4290 |
| 1742 | 0,80 | 3 | 3 | 200 | 4290 |
| 1679 | 0,83 | 2 | 3 | 200 | 4290 |
| 1550 | 0,90 | 2 | 3 | 200 | 4290 |
| 1545 | 0,91 | 3 | 3 | 200 | 4290 |
| 1370 | 1,0 | 3 | 2 | 200 | 4290 |
| 1356 | 1,0 | 2 | 3 | 200 | 4290 |
| 1198 | 1,2 | 3 | 2 | 200 | 4290 |
| 1180 | 1,2 | 2 | 3 | 200 | 4290 |
| 1047 | 1,3 | 3 | 2 | 200 | 4290 |
| 1044 | 1,3 | 2 | 3 | 200 | 4290 |
| 915 | 1,5 | 3 | 2 | 200 | 4290 |
| 914 | 1,5 | 2 | 3 | 200 | 4290 |
| 808 | 1,7 | 2 | 3 | 200 | 4290 |
| 807 | 1,7 | 3 | 2 | 200 | 4290 |
| 707 | 2,0 | 3 | 2 | 200 | 4290 |
| 698 | 2,0 | 2 | 3 | 200 | 4290 |
| 617 | 2,3 | 3 | 2 | 200 | 4290 |
| 616 | 2,3 | 2 | 3 | 200 | 4290 |
| 544 | 2,6 | 2 | 3 | 200 | 4290 |
| 538 | 2,6 | 3 | 2 | 200 | 4290 |
| 477 | 2,9 | 3 | 2 | 200 | 4290 |
| 466 | 3,0 | 2 | 3 | 200 | 4290 |
| 412 | 3,4 | 3 | 2 | 200 | 4290 |
| 411 | 3,4 | 2 | 3 | 200 | 4290 |
| 365 | 3,8 | 3 | 2 | 200 | 4290 |
| 364 | 3,8 | 2 | 3 | 200 | 4290 |
| 326 | 4,3 | 2 | 2 | 200 | 4290 |
| 322 | 4,3 | 3 | 2 | 200 | 4290 |
| 285 | 4,9 | 2 | 2 | 200 | 4290 |
| 278 | 5,0 | 3 | 2 | 200 | 4290 |
| 250 | 5,6 | 2 | 2 | 200 | 4290 |
| 242 | 5,8 | 3 | 2 | 200 | 4290 |
| 221 | 6,3 | 3 | 2 | 200 | 4290 |
| 219 | 6,4 | 2 | 2 | 200 | 4290 |
| 195 | 7,2 | 3 | 2 | 200 | 4290 |
| 186 | 7,5 | 2 | 2 | 200 | 4290 |
| 168 | 8,3 | 3 | 2 | 200 | 4290 |
| 167 | 8,4 | 2 | 2 | 200 | 4290 |
| 147 | 9,5 | 3 | 2 | 200 | 4290 |
| 145 | 9,7 | 2 | 2 | 200 | 4290 |
| 129 | 11 | 2 | 2 | 200 | 4290 |
| 127 | 11 | 3 | 2 | 200 | 4290 |
| 121 | 12 | 3 | 2 | 200 | 4290 |
| 118 | 12 | 2 | 2 | 200 | 4290 |
| 108 | 13 | 3 | 2 | 200 | 4290 |
| 98 | 14 | 2 | 2 | 200 | 4290 |
| 91 | 15 | 3 | 2 | 200 | 4290 |
| 87 | 16 | 2 | 2 | 200 | 4290 |

| JRTF49R19 | | 400 Н·м | | | |
|-----------|-------------------|----------------|-----|--------------------|-----------------|
| i | n_n [об/мин] | Число ступеней | | M_{max} [Н·м] | F_{Ra} [Н] |
| | | F49 | R19 | | |
| 12251 | 0,11 | 3 | 3 | 400 | 5920 |
| 10619 | 0,13 | 3 | 3 | 400 | 5920 |
| 9846 | 0,14 | 3 | 3 | 400 | 5920 |
| 8534 | 0,16 | 3 | 3 | 400 | 5920 |
| 7460 | 0,19 | 3 | 3 | 400 | 5920 |
| 6536 | 0,21 | 3 | 3 | 400 | 5920 |
| 5746 | 0,24 | 3 | 3 | 400 | 5920 |
| 5022 | 0,28 | 3 | 3 | 400 | 5920 |
| 4401 | 0,32 | 3 | 3 | 400 | 5920 |
| 3883 | 0,36 | 3 | 3 | 400 | 5920 |
| 3443 | 0,41 | 3 | 3 | 400 | 5920 |
| 2976 | 0,47 | 3 | 3 | 400 | 5920 |
| 2629 | 0,53 | 3 | 3 | 400 | 5920 |
| 2519 | 0,56 | 2 | 3 | 400 | 5920 |
| 2394 | 0,58 | 2 | 3 | 400 | 5920 |
| 2304 | 0,61 | 3 | 3 | 400 | 5920 |
| 2172 | 0,64 | 2 | 3 | 400 | 5920 |
| 2033 | 0,69 | 3 | 3 | 400 | 5920 |
| 2025 | 0,69 | 2 | 3 | 400 | 5920 |
| 1785 | 0,78 | 3 | 2 | 400 | 5920 |
| 1770 | 0,79 | 2 | 3 | 400 | 5920 |
| 1578 | 0,89 | 3 | 2 | 400 | 5920 |
| 1576 | 0,89 | 2 | 3 | 400 | 5920 |
| 1364 | 1,0 | 3 | 2 | 400 | 5920 |
| 1363 | 1,0 | 2 | 3 | 400 | 5920 |
| 1203 | 1,2 | 3 | 2 | 400 | 5920 |
| 1192 | 1,2 | 2 | 3 | 400 | 5920 |
| 1061 | 1,3 | 2 | 3 | 400 | 5920 |
| 1049 | 1,3 | 3 | 2 | 400 | 5920 |
| 931 | 1,5 | 2 | 3 | 400 | 5920 |
| 918 | 1,5 | 3 | 2 | 400 | 5920 |
| 822 | 1,7 | 2 | 3 | 400 | 5920 |
| 809 | 1,7 | 3 | 2 | 400 | 5920 |
| 706 | 2,0 | 2 | 3 | 400 | 5920 |
| 700 | 2,0 | 3 | 2 | 400 | 5920 |
| 622 | 2,3 | 3 | 2 | 400 | 5920 |
| 619 | 2,3 | 2 | 3 | 400 | 5920 |
| 543 | 2,6 | 3 | 2 | 400 | 5920 |
| 524 | 2,7 | 2 | 2 | 400 | 5920 |
| 489 | 2,9 | 2 | 2 | 400 | 5920 |
| 475 | 2,9 | 3 | 2 | 400 | 5920 |
| 427 | 3,3 | 2 | 2 | 400 | 5920 |
| 419 | 3,3 | 3 | 2 | 400 | 5920 |
| 381 | 3,7 | 2 | 2 | 400 | 5920 |
| 370 | 3,8 | 3 | 2 | 400 | 5920 |
| 334 | 4,2 | 2 | 2 | 400 | 5920 |
| 324 | 4,3 | 3 | 2 | 400 | 5920 |
| 295 | 4,7 | 2 | 2 | 400 | 5920 |
| 288 | 4,9 | 3 | 2 | 400 | 5920 |
| 253 | 5,5 | 2 | 2 | 400 | 5920 |
| 249 | 5,6 | 3 | 2 | 400 | 5920 |
| 218 | 6,4 | 3 | 2 | 400 | 5920 |
| 217 | 6,5 | 2 | 2 | 400 | 5920 |
| 193 | 7,3 | 3 | 2 | 400 | 5920 |
| 190 | 7,4 | 2 | 2 | 400 | 5920 |
| 178 | 7,9 | 2 | 2 | 400 | 5920 |
| 175 | 8,0 | 3 | 2 | 400 | 5920 |
| 149 | 9,4 | 2 | 2 | 400 | 5920 |
| 147 | 9,5 | 3 | 2 | 400 | 5920 |
| 131 | 11 | 2 | 2 | 400 | 5920 |
| 130 | 11 | 3 | 2 | 400 | 5920 |

| JRTF59R39 | | 600 Н·м | | | |
|-----------|-------------------|----------------|-----|--------------------|-----------------|
| i | n_n [об/мин] | Число ступеней | | M_{max} [Н·м] | F_{Ra} [Н] |
| | | F59 | R19 | | |
| 14832 | 0,09 | 3 | 3 | 600 | 8200 |
| 13604 | 0,10 | 3 | 3 | 600 | 8200 |
| 12602 | 0,11 | 3 | 3 | 600 | 8200 |
| 11252 | 0,12 | 3 | 3 | 600 | 8200 |
| 9986 | 0,14 | 3 | 3 | 600 | 8200 |
| 8787 | 0,16 | 3 | 3 | 600 | 8200 |
| 7908 | 0,18 | 3 | 3 | 600 | 8200 |
| 6913 | 0,20 | 3 | 3 | 600 | 8200 |
| 6030 | 0,23 | 3 | 3 | 600 | 8200 |
| 5289 | 0,26 | 3 | 3 | 600 | 8200 |
| 4654 | 0,30 | 3 | 3 | 600 | 8200 |
| 4060 | 0,34 | 3 | 3 | 600 | 8200 |
| 3564 | 0,39 | 3 | 3 | 600 | 8200 |
| 3161 | 0,44 | 3 | 3 | 600 | 8200 |
| 2854 | 0,49 | 2 | 3 | 600 | 8200 |
| 2737 | 0,51 | 3 | 3 | 600 | 8200 |
| 2576 | 0,54 | 2 | 3 | 600 | 8200 |
| 2409 | 0,58 | 3 | 3 | 600 | 8200 |
| 2266 | 0,62 | 2 | 3 | 600 | 8200 |
| 2131 | 0,66 | 3 | 3 | 600 | 8200 |
| 2012 | 0,70 | 2 | 3 | 600 | 8200 |
| 1840 | 0,76 | 3 | 3 | 600 | 8200 |
| 1791 | 0,78 | 2 | 3 | 600 | 8200 |
| 1623 | 0,86 | 3 | 2 | 600 | 8200 |
| 1617 | 0,87 | 2 | 2 | 600 | 8200 |
| 1439 | 0,97 | 3 | 3 | 600 | 8200 |
| 1422 | 0,98 | 2 | 2 | 600 | 8200 |
| 1243 | 1,1 | 2 | 3 | 600 | 8200 |
| 1238 | 1,1 | 3 | 3 | 600 | 8200 |
| 1106 | 1,3 | 3 | 2 | 600 | 8200 |
| 1066 | 1,3 | 2 | 2 | 600 | 8200 |
| 967 | 1,4 | 3 | 3 | 600 | 8200 |
| 949 | 1,5 | 2 | 3 | 600 | 8200 |
| 856 | 1,6 | 2 | 2 | 600 | 8200 |
| 851 | 1,6 | 3 | 3 | 600 | 8200 |
| 749 | 1,9 | 2 | 2 | 600 | 8200 |
| 738 | 1,9 | 3 | 3 | 600 | 8200 |
| 658 | 2,1 | 2 | 2 | 600 | 8200 |
| 646 | 2,2 | 3 | 2 | 600 | 8200 |
| 558 | 2,5 | 3 | 3 | 600 | 8200 |
| 549 | 2,6 | 2 | 2 | 600 | 8200 |
| 506 | 2,8 | 3 | 3 | 600 | 8200 |
| 483 | 2,9 | 2 | 2 | 600 | 8200 |
| 452 | 3,1 | 3 | 3 | 600 | 8200 |
| 426 | 3,3 | 2 | 2 | 600 | 8200 |
| 386 | 3,6 | 3 | 2 | 600 | 8200 |
| 382 | 3,7 | 2 | 2 | 600 | 8200 |
| 338 | 4,1 | 3 | 2 | 600 | 8200 |
| 330 | 4,2 | 2 | 2 | 600 | 8200 |
| 298 | 4,7 | 2 | 2 | 600 | 8200 |
| 298 | 4,7 | 2 | 2 | 600 | 8200 |
| 262 | 5,3 | 2 | 2 | 600 | 8200 |
| 255 | 5,5 | 3 | 2 | 600 | 8200 |
| 226 | 6,2 | 2 | 2 | 600 | 8200 |
| 226 | 6,2 | 2 | 2 | 600 | 8200 |
| 201 | 7,0 | 3 | 2 | 600 | 8200 |
| 200 | 7,0 | 2 | 2 | 600 | 8200 |
| 181 | 7,7 | 3 | 2 | 600 | 8200 |
| 170 | 8,2 | 2 | 2 | 600 | 8200 |
| 155 | 9,0 | 3 | 2 | 600 | 8200 |
| 152 | 9,2 | 2 | 2 | 600 | 8200 |
| 134 | 10 | 2 | 2 | 600 | 8200 |



JRTF69/79R39, JRTF89R59 $n_n = 1400$ об/мин

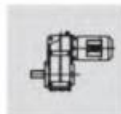
| JRTF69R39 | | 820 Н·м | | | |
|-----------|-------------------|----------------|-----|--------------------|-----------------|
| i | n_a [об/мин] | Число ступеней | | M_{max} [Н·м] | F_{Ra} [Н] |
| | | F69 | R39 | | |
| 19199 | 0,07 | 3 | 3 | 820 | 10300 |
| 17610 | 0,08 | 3 | 3 | 820 | 10300 |
| 14992 | 0,09 | 3 | 3 | 820 | 10300 |
| 12926 | 0,11 | 3 | 3 | 820 | 10300 |
| 11480 | 0,12 | 3 | 3 | 820 | 10300 |
| 10220 | 0,14 | 3 | 3 | 820 | 10300 |
| 8933 | 0,16 | 3 | 3 | 820 | 10300 |
| 7940 | 0,18 | 3 | 3 | 820 | 10300 |
| 7096 | 0,20 | 3 | 3 | 820 | 10300 |
| 6080 | 0,23 | 3 | 3 | 820 | 10300 |
| 5341 | 0,26 | 3 | 3 | 820 | 10300 |
| 4690 | 0,30 | 3 | 3 | 820 | 10300 |
| 4091 | 0,34 | 3 | 3 | 820 | 10300 |
| 3574 | 0,39 | 3 | 3 | 820 | 10300 |
| 3377 | 0,41 | 2 | 3 | 820 | 10300 |
| 3133 | 0,45 | 3 | 3 | 820 | 10300 |
| 2912 | 0,48 | 2 | 3 | 820 | 10300 |
| 2756 | 0,51 | 3 | 3 | 820 | 10300 |
| 2714 | 0,52 | 2 | 3 | 820 | 10300 |
| 2439 | 0,57 | 3 | 3 | 820 | 10300 |
| 2372 | 0,59 | 2 | 3 | 820 | 10300 |
| 2126 | 0,66 | 2 | 3 | 820 | 10300 |
| 2106 | 0,66 | 3 | 2 | 820 | 10300 |
| 1884 | 0,74 | 3 | 2 | 820 | 10300 |
| 1859 | 0,75 | 2 | 3 | 820 | 10300 |
| 1635 | 0,86 | 3 | 2 | 820 | 10300 |
| 1631 | 0,86 | 2 | 3 | 820 | 10300 |
| 1437 | 0,97 | 2 | 3 | 820 | 10300 |
| 1429 | 0,98 | 3 | 2 | 820 | 10300 |
| 1271 | 1,1 | 3 | 2 | 820 | 10300 |
| 1256 | 1,1 | 2 | 3 | 820 | 10300 |
| 1126 | 1,2 | 2 | 3 | 820 | 10300 |
| 1102 | 1,3 | 3 | 2 | 820 | 10300 |
| 984 | 1,4 | 2 | 3 | 820 | 10300 |
| 970 | 1,4 | 3 | 2 | 820 | 10300 |
| 864 | 1,6 | 2 | 3 | 820 | 10300 |
| 858 | 1,6 | 3 | 2 | 820 | 10300 |
| 755 | 1,9 | 3 | 2 | 820 | 10300 |
| 722 | 1,9 | 2 | 3 | 820 | 10300 |
| 641 | 2,2 | 3 | 2 | 820 | 10300 |
| 634 | 2,2 | 2 | 3 | 820 | 10300 |
| 572 | 2,4 | 3 | 2 | 820 | 10300 |
| 539 | 2,6 | 2 | 3 | 820 | 10300 |
| 509 | 2,8 | 3 | 2 | 820 | 10300 |
| 500 | 2,8 | 2 | 2 | 820 | 10300 |
| 454 | 3,1 | 2 | 2 | 820 | 10300 |
| 437 | 3,2 | 3 | 2 | 820 | 10300 |
| 392 | 3,6 | 2 | 2 | 820 | 10300 |
| 384 | 3,6 | 3 | 2 | 820 | 10300 |
| 338 | 4,1 | 3 | 2 | 820 | 10300 |
| 333 | 4,2 | 2 | 2 | 820 | 10300 |
| 305 | 4,6 | 3 | 2 | 820 | 10300 |
| 297 | 4,7 | 2 | 2 | 820 | 10300 |
| 261 | 5,4 | 2 | 2 | 820 | 10300 |
| 257 | 5,4 | 3 | 2 | 820 | 10300 |
| 238 | 5,9 | 2 | 2 | 820 | 10300 |
| 231 | 6,1 | 3 | 2 | 820 | 10300 |
| 205 | 6,8 | 3 | 2 | 820 | 10300 |
| 200 | 7,0 | 2 | 2 | 820 | 10300 |
| 176 | 8,0 | 2 | 2 | 820 | 10300 |
| 175 | 8,0 | 3 | 2 | 820 | 10300 |

| JRTF79R39 | | 1500 Н·м | | | |
|-----------|-------------------|----------------|-----|--------------------|-----------------|
| i | n_a [об/мин] | Число ступеней | | M_{max} [Н·м] | F_{Ra} [Н] |
| | | F79 | R39 | | |
| 19180 | 0,07 | 3 | 3 | 1500 | 15700 |
| 17593 | 0,08 | 3 | 3 | 1500 | 15700 |
| 16128 | 0,09 | 3 | 3 | 1500 | 15700 |
| 14978 | 0,09 | 3 | 3 | 1500 | 15700 |
| 13731 | 0,10 | 3 | 3 | 1500 | 15700 |
| 12049 | 0,12 | 3 | 3 | 1500 | 15700 |
| 11035 | 0,13 | 3 | 3 | 1500 | 15700 |
| 9683 | 0,14 | 3 | 3 | 1500 | 15700 |
| 8464 | 0,17 | 3 | 3 | 1500 | 15700 |
| 7520 | 0,19 | 3 | 3 | 1500 | 15700 |
| 6580 | 0,21 | 3 | 3 | 1500 | 15700 |
| 5808 | 0,24 | 3 | 3 | 1500 | 15700 |
| 5026 | 0,28 | 3 | 3 | 1500 | 15700 |
| 4931 | 0,28 | 2 | 3 | 1110 | 17900 |
| 4523 | 0,31 | 2 | 3 | 1110 | 17900 |
| 4435 | 0,32 | 3 | 3 | 1500 | 15700 |
| 3851 | 0,36 | 2 | 3 | 1110 | 17900 |
| 3832 | 0,37 | 3 | 3 | 1500 | 15700 |
| 3381 | 0,41 | 3 | 3 | 1500 | 15700 |
| 3320 | 0,42 | 2 | 3 | 1110 | 17900 |
| 3095 | 0,45 | 2 | 3 | 1110 | 17900 |
| 2978 | 0,47 | 3 | 3 | 1500 | 15700 |
| 2705 | 0,52 | 2 | 3 | 1110 | 17900 |
| 2613 | 0,54 | 3 | 3 | 1500 | 15700 |
| 2536 | 0,55 | 2 | 3 | 1110 | 17900 |
| 2284 | 0,61 | 3 | 3 | 1500 | 15700 |
| 2238 | 0,63 | 2 | 3 | 1110 | 17900 |
| 2039 | 0,69 | 2 | 3 | 1110 | 17900 |
| 2029 | 0,69 | 3 | 2 | 1500 | 15700 |
| 1759 | 0,80 | 2 | 3 | 1110 | 17900 |
| 1728 | 0,81 | 3 | 2 | 1500 | 15700 |
| 1639 | 0,85 | 2 | 3 | 1110 | 17900 |
| 1544 | 0,91 | 3 | 2 | 1500 | 15700 |
| 1433 | 0,98 | 2 | 3 | 1110 | 17900 |
| 1354 | 1,0 | 3 | 2 | 1500 | 15700 |
| 1343 | 1,0 | 2 | 3 | 1110 | 17900 |
| 1200 | 1,2 | 3 | 2 | 1500 | 15700 |
| 1185 | 1,2 | 2 | 3 | 1110 | 17900 |
| 1053 | 1,3 | 3 | 2 | 1500 | 15700 |
| 1051 | 1,3 | 2 | 3 | 1100 | 17900 |
| 910 | 1,5 | 3 | 2 | 1500 | 15700 |
| 893 | 1,6 | 2 | 3 | 1110 | 17900 |
| 815 | 1,7 | 2 | 2 | 1110 | 17900 |
| 810 | 1,7 | 3 | 2 | 1500 | 15700 |
| 710 | 2,0 | 3 | 2 | 1500 | 15700 |
| 706 | 2,0 | 2 | 2 | 1110 | 17900 |
| 660 | 2,1 | 2 | 2 | 1110 | 17900 |
| 615 | 2,3 | 3 | 2 | 1500 | 15700 |
| 571 | 2,5 | 2 | 2 | 1110 | 17900 |
| 538 | 2,6 | 3 | 2 | 1500 | 15700 |
| 485 | 2,9 | 2 | 2 | 1110 | 17900 |
| 480 | 2,9 | 3 | 2 | 1500 | 15700 |
| 433 | 3,2 | 2 | 2 | 1110 | 17900 |
| 413 | 3,4 | 3 | 2 | 1500 | 15700 |
| 370 | 3,8 | 2 | 2 | 1110 | 17900 |
| 367 | 3,8 | 3 | 2 | 1500 | 15700 |
| 346 | 4,0 | 2 | 2 | 1110 | 17900 |
| 323 | 4,3 | 3 | 2 | 1500 | 15700 |
| 292 | 4,8 | 2 | 2 | 1110 | 17900 |
| 280 | 5,0 | 3 | 2 | 1500 | 15700 |
| 247 | 5,7 | 3 | 2 | 1500 | 15700 |
| 221 | 6,3 | 3 | 2 | 1500 | 15700 |
| 199 | 7,0 | 3 | 2 | 1500 | 15700 |

| JRTF89R59 | | 3000 Н·м | | | |
|-----------|-------------------|----------------|-----|--------------------|-----------------|
| i | n_a [об/мин] | Число ступеней | | M_{max} [Н·м] | F_{Ra} [Н] |
| | | F79 | R39 | | |
| 23042 | 0,06 | 3 | 3 | 3000 | 19800 |
| 20462 | 0,07 | 3 | 3 | 3000 | 19800 |
| 18238 | 0,08 | 3 | 3 | 3000 | 19800 |
| 15877 | 0,09 | 3 | 3 | 3000 | 19800 |
| 14099 | 0,10 | 3 | 3 | 3000 | 19800 |
| 12205 | 0,11 | 3 | 3 | 3000 | 19800 |
| 10433 | 0,13 | 3 | 3 | 3000 | 19800 |
| 9381 | 0,15 | 3 | 3 | 3000 | 19800 |
| 8142 | 0,17 | 3 | 3 | 3000 | 19800 |
| 7100 | 0,20 | 3 | 3 | 3000 | 19800 |
| 6273 | 0,22 | 3 | 3 | 3000 | 19800 |
| 5510 | 0,25 | 3 | 3 | 3000 | 19800 |
| 4954 | 0,28 | 3 | 3 | 3000 | 19800 |
| 4952 | 0,28 | 2 | 3 | 3000 | 19800 |
| 4562 | 0,31 | 2 | 3 | 3000 | 19800 |
| 4245 | 0,33 | 3 | 3 | 3000 | 19800 |
| 3919 | 0,36 | 2 | 3 | 3000 | 19800 |
| 3721 | 0,38 | 3 | 3 | 3000 | 19800 |
| 3503 | 0,40 | 2 | 3 | 3000 | 19800 |
| 3244 | 0,43 | 3 | 2 | 3000 | 19800 |
| 3196 | 0,44 | 2 | 3 | 3000 | 19800 |
| 2881 | 0,49 | 3 | 2 | 3000 | 19800 |
| 2857 | 0,49 | 2 | 3 | 3000 | 19800 |
| 2576 | 0,54 | 3 | 2 | 3000 | 19800 |
| 2524 | 0,55 | 2 | 3 | 3000 | 19800 |
| 2199 | 0,64 | 3 | 2 | 3000 | 19800 |
| 2134 | 0,66 | 2 | 3 | 3000 | 19800 |
| 1930 | 0,73 | 3 | 2 | 3000 | 19800 |
| 1913 | 0,73 | 2 | 3 | 3000 | 19800 |
| 1717 | 0,82 | 2 | 3 | 3000 | 19800 |
| 1709 | 0,82 | 3 | 2 | 3000 | 19800 |
| 1493 | 0,94 | 3 | 2 | 3000 | 19800 |
| 1476 | 0,95 | 2 | 3 | 3000 | 19800 |
| 1300 | 1,1 | 3 | 2 | 3000 | 19800 |
| 1278 | 1,1 | 2 | 3 | 3000 | 19800 |
| 1148 | 1,2 | 3 | 2 | 3000 | 19800 |
| 1142 | 1,2 | 2 | 3 | 3000 | 19800 |
| 1010 | 1,4 | 3 | 2 | 3000 | 19800 |
| 988 | 1,4 | 2 | 3 | 3000 | 19800 |
| 887 | 1,6 | 3 | 2 | 3000 | 19800 |
| 883 | 1,6 | 2 | 3 | 3000 | 19800 |
| 780 | 1,8 | 3 | 2 | 3000 | 19800 |
| 748 | 1,9 | 2 | 3 | 3000 | 19800 |
| 674 | 2,1 | 3 | 2 | 3000 | 19800 |
| 662 | 2,1 | 2 | 2 | 3000 | 19800 |
| 609 | 2,3 | 3 | 2 | 3000 | 19800 |
| 592 | 2,4 | 2 | 2 | 3000 | 19800 |
| 519 | 2,7 | 2 | 2 | 3000 | 19800 |
| 515 | 2,7 | 3 | 2 | 3000 | 19800 |
| 468 | 3,0 | 2 | 2 | 3000 | 19800 |
| 452 | 3,1 | 3 | 2 | 3000 | 19800 |
| 398 | 3,5 | 2 | 2 | 3000 | 19800 |
| 350 | 4,0 | 2 | 2 | 3000 | 19800 |
| 345 | 4,1 | 3 | 2 | 3000 | 19800 |
| 315 | 4,4 | 2 | 2 | 3000 | 19800 |
| 300 | 4,7 | 3 | 2 | 3000 | 19800 |
| 281 | 5,0 | 2 | 2 | 3000 | 19800 |
| 249 | 5,6 | 3 | 2 | 3000 | 19800 |
| 240 | 5,8 | 2 | 2 | 3000 | 19800 |
| 211 | 6,6 | 2 | 2 | 3000 | 19800 |
| 193 | 7,3 | 2 | 2 | 3000 | 19800 |

JRTF99R59, JRTF109R79, JRTF129R79 $n_e = 1400$ об/мин

| JRTF99R59 | | | | | | JRTF109R79 | | | | | | JRTF129R79 | | | | | |
|-----------|-------------------|----------------|-----|--------------------|-----------------|------------|-------------------|----------------|-----|--------------------|-----------------|------------|-------------------|----------------|-----|--------------------|-----------------|
| 4300 Н·м | | | | | | 7840 Н·м | | | | | | 12 000 Н·м | | | | | |
| i | n_a [об/мин] | Число ступеней | | M_{max} [Н·м] | F_{Ra} [Н] | i | n_a [об/мин] | Число ступеней | | M_{max} [Н·м] | F_{Ra} [Н] | i | n_a [об/мин] | Число ступеней | | M_{max} [Н·м] | F_{Ra} [Н] |
| | | F99 | R59 | | | | | F109 | R79 | | | | | F129 | R79 | | |
| 29211 | 0,05 | 3 | 3 | 4300 | 29900 | 25375 | 0,06 | 3 | 3 | 7840 | 49800 | 24478 | 0,06 | 3 | 3 | 12000 | 90000 |
| 26911 | 0,05 | 3 | 3 | 4300 | 29900 | 21652 | 0,06 | 3 | 3 | 7840 | 49800 | 22323 | 0,06 | 3 | 3 | 12000 | 90000 |
| 23814 | 0,06 | 3 | 3 | 4300 | 29900 | 18933 | 0,07 | 3 | 3 | 7840 | 49800 | 19048 | 0,07 | 3 | 3 | 12000 | 90000 |
| 20813 | 0,07 | 3 | 3 | 4300 | 29900 | 16888 | 0,08 | 3 | 3 | 7840 | 49800 | 16656 | 0,08 | 3 | 3 | 12000 | 90000 |
| 18119 | 0,08 | 3 | 3 | 4300 | 29900 | 14767 | 0,09 | 3 | 3 | 7840 | 49800 | 14722 | 0,10 | 3 | 3 | 12000 | 90000 |
| 15472 | 0,09 | 3 | 3 | 4300 | 29900 | 11348 | 0,12 | 3 | 3 | 7840 | 49800 | 12912 | 0,11 | 3 | 3 | 12000 | 90000 |
| 14022 | 0,10 | 3 | 3 | 4300 | 29900 | 10039 | 0,14 | 3 | 3 | 7840 | 49800 | 11656 | 0,12 | 3 | 3 | 12000 | 90000 |
| 12324 | 0,11 | 3 | 3 | 4300 | 29900 | 8548 | 0,16 | 3 | 3 | 7840 | 49800 | 10191 | 0,14 | 3 | 3 | 12000 | 90000 |
| 10838 | 0,13 | 3 | 3 | 4300 | 29900 | 7674 | 0,18 | 3 | 3 | 7840 | 49800 | 8831 | 0,16 | 3 | 3 | 12000 | 90000 |
| 9576 | 0,15 | 3 | 3 | 4300 | 29900 | 6767 | 0,21 | 3 | 3 | 7840 | 49800 | 7643 | 0,18 | 3 | 3 | 12000 | 90000 |
| 8318 | 0,17 | 3 | 3 | 4300 | 29900 | 5954 | 0,24 | 3 | 3 | 7840 | 49800 | 6715 | 0,21 | 3 | 3 | 12000 | 90000 |
| 7328 | 0,19 | 3 | 3 | 4300 | 29900 | 5383 | 0,26 | 2 | 3 | 7840 | 49400 | 5925 | 0,24 | 3 | 3 | 12000 | 90000 |
| 6469 | 0,22 | 3 | 3 | 4300 | 29900 | 5223 | 0,27 | 3 | 3 | 7840 | 49800 | 5153 | 0,27 | 3 | 3 | 12000 | 90000 |
| 6338 | 0,22 | 2 | 3 | 4300 | 29900 | 4593 | 0,30 | 2 | 3 | 7840 | 49400 | 4533 | 0,31 | 3 | 3 | 12000 | 90000 |
| 5680 | 0,25 | 2 | 3 | 4300 | 29900 | 4567 | 0,31 | 3 | 3 | 7840 | 49800 | 3926 | 0,36 | 3 | 3 | 12000 | 90000 |
| 5615 | 0,25 | 3 | 3 | 4300 | 29900 | 4016 | 0,35 | 2 | 3 | 7840 | 49400 | 3454 | 0,41 | 3 | 3 | 12000 | 90000 |
| 5016 | 0,28 | 2 | 3 | 4300 | 29900 | 3948 | 0,35 | 3 | 3 | 7840 | 49800 | 3031 | 0,46 | 3 | 3 | 12000 | 90000 |
| 4961 | 0,28 | 3 | 3 | 4300 | 29900 | 3815 | 0,37 | 2 | 3 | 7840 | 49400 | 2672 | 0,52 | 3 | 2 | 12000 | 90000 |
| 4367 | 0,32 | 2 | 3 | 4300 | 29900 | 3521 | 0,40 | 3 | 3 | 7840 | 49800 | 2357 | 0,59 | 3 | 2 | 12000 | 90000 |
| 4333 | 0,32 | 3 | 3 | 4300 | 29900 | 3347 | 0,42 | 2 | 3 | 7840 | 49400 | 2038 | 0,69 | 3 | 2 | 12000 | 90000 |
| 3914 | 0,36 | 2 | 3 | 4300 | 29900 | 3037 | 0,46 | 3 | 2 | 7840 | 49800 | 1784 | 0,78 | 3 | 2 | 12000 | 90000 |
| 3906 | 0,36 | 3 | 2 | 4300 | 29900 | 2839 | 0,49 | 2 | 3 | 7840 | 49400 | 1606 | 0,87 | 3 | 2 | 12000 | 90000 |
| 3357 | 0,42 | 2 | 3 | 4300 | 29900 | 2756 | 0,51 | 3 | 2 | 7840 | 49800 | 1390 | 1,0 | 3 | 2 | 12000 | 90000 |
| 3352 | 0,42 | 3 | 2 | 4300 | 29900 | 2563 | 0,55 | 2 | 3 | 7840 | 49400 | 1220 | 1,1 | 3 | 2 | 12000 | 90000 |
| 3009 | 0,47 | 2 | 3 | 4300 | 29900 | 2369 | 0,59 | 3 | 2 | 7840 | 49800 | 1077 | 1,3 | 3 | 2 | 12000 | 90000 |
| 2907 | 0,48 | 3 | 2 | 4300 | 29900 | 2255 | 0,62 | 2 | 3 | 7840 | 49400 | 930 | 1,5 | 3 | 2 | 12000 | 90000 |
| 2553 | 0,55 | 3 | 2 | 4300 | 29900 | 2129 | 0,66 | 2 | 3 | 7840 | 49400 | 820 | 1,7 | 3 | 2 | 12000 | 90000 |
| 2448 | 0,57 | 2 | 3 | 4300 | 29900 | 2068 | 0,68 | 3 | 2 | 7840 | 49400 | 727 | 1,9 | 3 | 2 | 12000 | 90000 |
| 2245 | 0,62 | 3 | 2 | 4300 | 29900 | 1826 | 0,77 | 3 | 2 | 7840 | 49800 | 648 | 2,2 | 3 | 2 | 12000 | 90000 |
| 2199 | 0,64 | 2 | 3 | 4300 | 29900 | 1813 | 0,77 | 2 | 3 | 7840 | 49400 | 549 | 2,6 | 3 | 2 | 12000 | 90000 |
| 1971 | 0,71 | 2 | 3 | 4300 | 29900 | 1597 | 0,88 | 3 | 2 | 7840 | 49800 | 495 | 2,8 | 3 | 2 | 12000 | 90000 |
| 1970 | 0,71 | 3 | 2 | 4300 | 29900 | 1590 | 0,88 | 2 | 3 | 7840 | 49400 | 428 | 3,3 | 3 | 2 | 12000 | 90000 |
| 1741 | 0,80 | 2 | 3 | 4300 | 29900 | 1436 | 0,97 | 2 | 3 | 7840 | 49400 | 376 | 3,7 | 3 | 2 | 12000 | 90000 |
| 1722 | 0,81 | 3 | 2 | 4300 | 29900 | 1401 | 1,0 | 3 | 2 | 7840 | 49800 | | | | | | |
| 1527 | 0,92 | 3 | 2 | 4300 | 29900 | 1263 | 1,1 | 2 | 3 | 7840 | 49400 | | | | | | |
| 1468 | 0,95 | 2 | 3 | 4300 | 29900 | 1243 | 1,1 | 3 | 2 | 7840 | 49800 | | | | | | |
| 1327 | 1,1 | 3 | 2 | 4300 | 29900 | 1193 | 1,2 | 2 | 3 | 7840 | 49400 | | | | | | |
| 1316 | 1,1 | 2 | 3 | 4300 | 29900 | 1087 | 1,3 | 3 | 2 | 7840 | 49800 | | | | | | |
| 1189 | 1,2 | 2 | 3 | 4300 | 29900 | 1015 | 1,4 | 2 | 3 | 7840 | 49400 | | | | | | |
| 1171 | 1,2 | 3 | 2 | 4300 | 29900 | 950 | 1,5 | 3 | 2 | 7840 | 49800 | | | | | | |
| 1023 | 1,4 | 2 | 3 | 4300 | 29900 | 923 | 1,5 | 2 | 3 | 7840 | 49400 | | | | | | |
| 1022 | 1,4 | 3 | 2 | 4300 | 29900 | 834 | 1,7 | 3 | 2 | 7840 | 49800 | | | | | | |
| 898 | 1,6 | 3 | 2 | 4300 | 29900 | 800 | 1,8 | 2 | 3 | 7840 | 49400 | | | | | | |
| 892 | 1,6 | 2 | 2 | 4300 | 29900 | 736 | 1,9 | 3 | 2 | 7840 | 49800 | | | | | | |
| 784 | 1,8 | 3 | 2 | 4300 | 29900 | 696 | 2,0 | 2 | 3 | 7840 | 49400 | | | | | | |
| 760 | 1,8 | 2 | 2 | 4300 | 29900 | 644 | 2,2 | 2 | 2 | 7840 | 49400 | | | | | | |
| 690 | 2,0 | 3 | 2 | 4300 | 29900 | 640 | 2,2 | 3 | 2 | 7840 | 49800 | | | | | | |
| 667 | 2,1 | 2 | 2 | 4300 | 29900 | 591 | 2,4 | 2 | 2 | 7840 | 49400 | | | | | | |
| 605 | 2,3 | 3 | 2 | 4300 | 29900 | 560 | 2,5 | 3 | 2 | 7840 | 49800 | | | | | | |
| 569 | 2,5 | 2 | 2 | 4300 | 29900 | 518 | 2,7 | 2 | 2 | 7840 | 49400 | | | | | | |
| 529 | 2,6 | 3 | 2 | 4300 | 29900 | 491 | 2,9 | 2 | 2 | 7840 | 49400 | | | | | | |
| 510 | 2,7 | 2 | 2 | 4300 | 29900 | 489 | 2,9 | 3 | 2 | 7840 | 49800 | | | | | | |
| 473 | 3,0 | 2 | 2 | 4300 | 29900 | 436 | 3,2 | 3 | 2 | 7840 | 49800 | | | | | | |
| 467 | 3,0 | 3 | 2 | 4300 | 29900 | 430 | 3,3 | 2 | 2 | 7840 | 49400 | | | | | | |
| 406 | 3,4 | 3 | 2 | 4300 | 29900 | 387 | 3,6 | 2 | 2 | 7840 | 49400 | | | | | | |
| 403 | 3,5 | 2 | 2 | 4300 | 29900 | 370 | 3,8 | 3 | 2 | 7840 | 49800 | | | | | | |
| 363 | 3,9 | 3 | 2 | 4300 | 29900 | 340 | 4,1 | 2 | 2 | 7840 | 49400 | | | | | | |
| 361 | 3,9 | 2 | 2 | 4300 | 29900 | 333 | 4,2 | 3 | 2 | 7840 | 49800 | | | | | | |
| 317 | 4,4 | 2 | 2 | 4300 | 29900 | 300 | 4,7 | 2 | 2 | 7840 | 49400 | | | | | | |
| 285 | 4,9 | 3 | 2 | 4300 | 29900 | 291 | 4,8 | 3 | 2 | 7840 | 49800 | | | | | | |
| 275 | 5,1 | 2 | 2 | 4300 | 29900 | 266 | 5,3 | 2 | 2 | 7840 | 49400 | | | | | | |
| 245 | 5,7 | 3 | 2 | 4300 | 29900 | 255 | 5,5 | 3 | 2 | 7840 | 49800 | | | | | | |
| 242 | 5,8 | 2 | 2 | 4300 | 29900 | 225 | 6,2 | 3 | 2 | 7840 | 49800 | | | | | | |
| 208 | 6,7 | 3 | 2 | 4300 | 29900 | 190 | 7,4 | 3 | 2 | 7840 | 49800 | | | | | | |
| 195 | 7,2 | 3 | 2 | 4300 | 29900 | | | | | | | | | | | | |



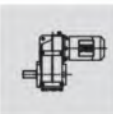
JRTF129R89, JRTF159R99, JRTF169R99

$n_n = 1400$ об/мин

| JRTF129R89 | | | | | JRTF159R99 | | | | | JRTF169R99 | | | | | | | |
|------------|----------------------------|----------------|-----|---------------------------|------------------------|-------|----------------------------|----------------|-----|---------------------------|------------------------|-------|----------------------------|----------------|-----|---------------------------|------------------------|
| 12 000 Н·м | | | | | 18 000 Н·м | | | | | 32 000 Н·м | | | | | | | |
| i | n _a [об/мин] | Число ступеней | | M _{max} [Н·м] | F _{Ra} [Н] | i | n _a [об/мин] | Число ступеней | | M _{max} [Н·м] | F _{Ra} [Н] | i | n _a [об/мин] | Число ступеней | | M _{max} [Н·м] | F _{Ra} [Н] |
| | | F129 | R89 | | | | | F129 | R89 | | | | | F129 | R89 | | |
| 483 | 2,9 | 3 | 2 | 12000 | 90000 | 31434 | 0,04 | 3 | 3 | 18000 | 100300 | 21910 | 0,06 | 3 | 3 | 32000 | 150000 |
| 418 | 3,3 | 3 | 2 | 12000 | 90000 | 26173 | 0,05 | 3 | 3 | 18000 | 100300 | 19337 | 0,07 | 3 | 3 | 32000 | 150000 |
| 374 | 3,7 | 3 | 2 | 12000 | 90000 | 23464 | 0,06 | 3 | 3 | 18000 | 100300 | 16663 | 0,08 | 3 | 3 | 32000 | 150000 |
| 312 | 4,5 | 3 | 2 | 12000 | 90000 | 20212 | 0,07 | 3 | 3 | 18000 | 100300 | 14706 | 0,10 | 3 | 3 | 32000 | 150000 |
| 293 | 4,8 | 3 | 2 | 12000 | 90000 | 17984 | 0,08 | 3 | 3 | 18000 | 100300 | 12857 | 0,11 | 3 | 3 | 32000 | 150000 |
| 259 | 5,4 | 3 | 2 | 12000 | 90000 | 16358 | 0,09 | 3 | 3 | 18000 | 100300 | 11402 | 0,12 | 3 | 3 | 32000 | 150000 |
| 223 | 6,3 | 3 | 2 | 12000 | 90000 | 13751 | 0,10 | 3 | 3 | 18000 | 100300 | 9585 | 0,15 | 3 | 3 | 32000 | 150000 |
| 198 | 7,1 | 3 | 2 | 12000 | 90000 | 12235 | 0,11 | 3 | 3 | 18000 | 100300 | 7289 | 0,19 | 3 | 3 | 32000 | 150000 |
| 166 | 8,4 | 3 | 2 | 12000 | 90000 | 10033 | 0,14 | 3 | 3 | 18000 | 100300 | 5949 | 0,24 | 3 | 3 | 32000 | 150000 |
| | | | | | | 9021 | 0,16 | 3 | 3 | 18000 | 100300 | 5319 | 0,26 | 3 | 3 | 32000 | 150000 |
| | | | | | | 8026 | 0,17 | 3 | 3 | 18000 | 100300 | 4531 | 0,31 | 3 | 3 | 32000 | 150000 |
| | | | | | | 7075 | 0,20 | 3 | 3 | 18000 | 100300 | 3750 | 0,37 | 3 | 3 | 32000 | 150000 |
| | | | | | | 6295 | 0,22 | 3 | 3 | 18000 | 100300 | 3060 | 0,46 | 3 | 3 | 32000 | 150000 |
| | | | | | | 5404 | 0,26 | 3 | 3 | 18000 | 100300 | 2514 | 0,56 | 3 | 3 | 32000 | 150000 |
| | | | | | | 4831 | 0,29 | 3 | 3 | 18000 | 100300 | 2056 | 0,68 | 3 | 2 | 32000 | 150000 |
| | | | | | | 4130 | 0,34 | 3 | 3 | 18000 | 100300 | 1893 | 0,74 | 3 | 2 | 32000 | 150000 |
| | | | | | | 3607 | 0,39 | 3 | 3 | 18000 | 100300 | 1564 | 0,90 | 3 | 2 | 32000 | 150000 |
| | | | | | | 3210 | 0,44 | 3 | 3 | 18000 | 100300 | 1439 | 0,97 | 3 | 2 | 32000 | 150000 |
| | | | | | | 2780 | 0,50 | 3 | 3 | 18000 | 100300 | 1223 | 1,14 | 3 | 2 | 32000 | 150000 |
| | | | | | | 2427 | 0,58 | 3 | 2 | 18000 | 100300 | 1049 | 1,33 | 3 | 2 | 32000 | 150000 |
| | | | | | | 2185 | 0,64 | 3 | 2 | 18000 | 100300 | 937 | 1,49 | 3 | 2 | 32000 | 150000 |
| | | | | | | 1944 | 0,72 | 3 | 2 | 18000 | 100300 | 841 | 1,67 | 3 | 2 | 32000 | 150000 |
| | | | | | | 1674 | 0,84 | 3 | 2 | 18000 | 100300 | 703 | 1,99 | 3 | 2 | 32000 | 150000 |
| | | | | | | 1441 | 0,97 | 3 | 3 | 18000 | 100300 | 623 | 2,25 | 3 | 2 | 32000 | 150000 |
| | | | | | | 1308 | 1,1 | 3 | 2 | 18000 | 100300 | 534 | 2,62 | 3 | 2 | 32000 | 150000 |
| | | | | | | 1169 | 1,2 | 3 | 2 | 18000 | 100300 | 470 | 2,98 | 3 | 2 | 32000 | 150000 |
| | | | | | | 953 | 1,5 | 3 | 2 | 18000 | 100300 | 409 | 3,42 | 3 | 2 | 32000 | 150000 |
| | | | | | | 845 | 1,7 | 3 | 2 | 18000 | 100300 | | | | | | |
| | | | | | | 764 | 1,8 | 3 | 2 | 18000 | 100300 | | | | | | |
| | | | | | | 680 | 2,1 | 3 | 2 | 18000 | 100300 | | | | | | |
| | | | | | | 576 | 2,4 | 3 | 2 | 18000 | 100300 | | | | | | |
| | | | | | | 503 | 2,8 | 3 | 2 | 18000 | 100300 | | | | | | |
| | | | | | | 446 | 3,1 | 3 | 2 | 18000 | 100300 | | | | | | |
| | | | | | | 353 | 4,0 | 3 | 2 | 18000 | 100300 | | | | | | |
| | | | | | | 302 | 4,6 | 3 | 2 | 18000 | 100300 | | | | | | |
| | | | | | | 273 | 5,1 | 3 | 2 | 18000 | 100300 | | | | | | |
| | | | | | | 232 | 6,0 | 3 | 2 | 18000 | 100300 | | | | | | |
| | | | | | | 202 | 6,9 | 3 | 2 | 18000 | 100300 | | | | | | |
| | | | | | | 197 | 7,1 | 3 | 2 | 18000 | 100300 | | | | | | |

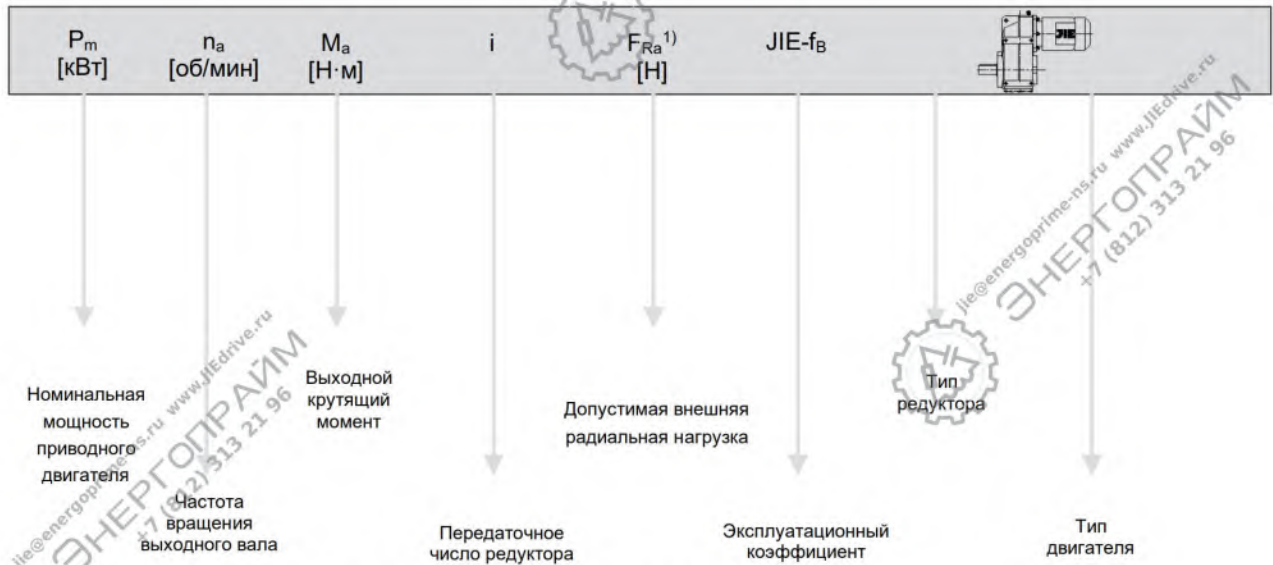
JRTF169R109 $n_e = 1400$ об/мин

| i | n_a [об/мин] | Число ступеней | | M_{max} [Н·м] | F_{Ra} [Н] |
|-----|-------------------|----------------|------|--------------------|-----------------|
| | | F169 | R109 | | |
| 368 | 3,81 | 2 | 2 | 32000 | 150000 |
| 350 | 4,00 | 2 | 2 | 32000 | 150000 |
| 314 | 4,46 | 2 | 2 | 32000 | 150000 |
| 283 | 4,95 | 2 | 2 | 32000 | 150000 |
| 257 | 5,44 | 2 | 2 | 32000 | 150000 |
| 228 | 6,14 | 2 | 2 | 32000 | 150000 |
| 207 | 6,76 | 2 | 2 | 32000 | 150000 |
| 178 | 7,87 | 2 | 2 | 32000 | 150000 |

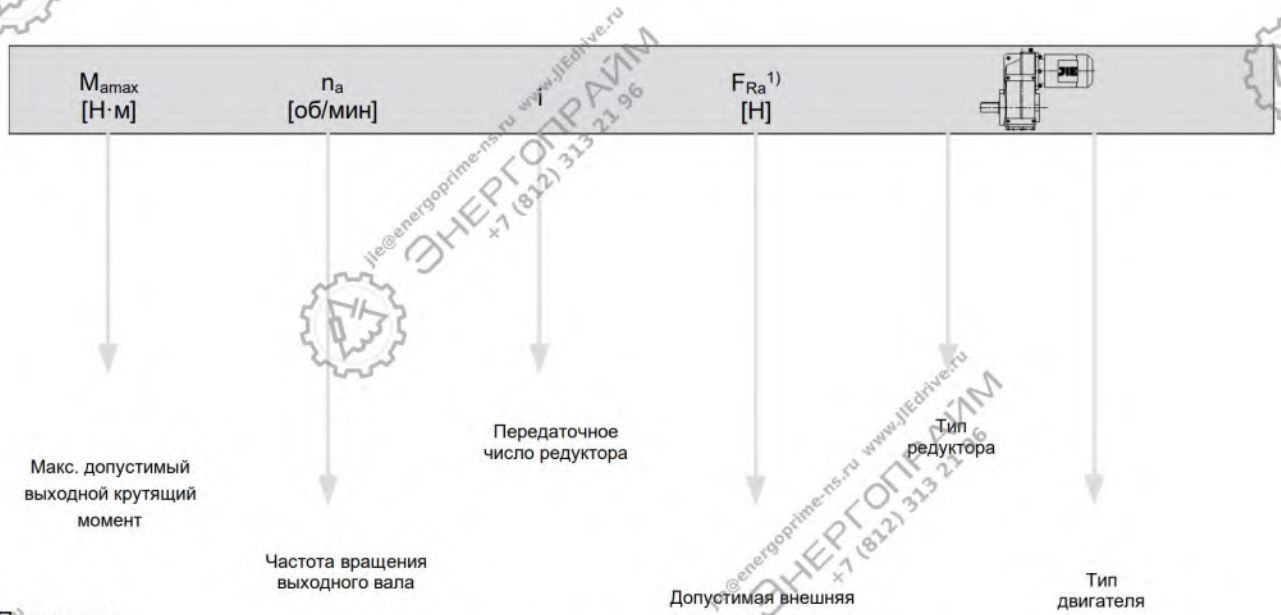


7.4. Таблицы параметров

Таблица параметров мотор-редукторов



Для очень низкой частоты вращения выходного вала



Пояснение

* Двигатели в исполнении EExe – в качестве опции

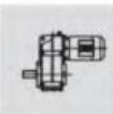
1) Внешняя радиальная нагрузка указана для редукторов на лапах и со сплошным валом

Примечание:

В приводах с очень низкой частотой вращения выходного вала (сдвоенные мотор-редукторы) мощность двигателя должна быть ограничена в соответствии с максимально допустимым крутящим моментом на выходном валу редуктора.

| n_a [об/мин] | M_a [Н·м] | i | $F_{Ra}^{(1)}$ [Н] | f_b | Модель |
|-------------------|----------------|-------|-----------------------|-------|--------------------|
| 0,12 кВт | | | | | |
| 0,06 | 15000 | 22323 | 84600 | 0,80 | |
| 0,07 | 12600 | 19048 | 89300 | 0,95 | |
| 0,08 | 10800 | 16656 | 90000 | 1,10 | JRTFA129BR79DN63S4 |
| 0,09 | 9870 | 14722 | 90000 | 1,20 | JRTFAF129R79DN63S4 |
| 0,11 | 7980 | 12912 | 90000 | 1,50 | JRTF129R79DN63S4 |
| 0,12 | 7090 | 11656 | 90000 | 1,70 | JRTFF129R79DN63S4 |
| 0,14 | 6300 | 10191 | 90000 | 1,90 | |
| 0,09 | 9590 | 14767 | 44400 | 0,80 | |
| 0,12 | 7610 | 11348 | 50000 | 1,00 | |
| 0,14 | 5890 | 10039 | 54300 | 1,30 | JRTFA109BR79DN63S4 |
| 0,16 | 4880 | 8548 | 56600 | 1,55 | JRTFAF109R79DN63S4 |
| 0,18 | 4740 | 7674 | 56900 | 1,60 | JRTF109R79DN63S4 |
| 0,20 | 4120 | 6767 | 58200 | 1,85 | JRTFF109R79DN63S4 |
| 0,23 | 3530 | 5954 | 59400 | 2,2 | |
| 0,26 | 3070 | 5223 | 60300 | 2,5 | |
| 0,30 | 2890 | 4567 | 60600 | 2,7 | |
| 0,39 | 2140 | 3521 | 61900 | 3,6 | |
| 0,19 | 4800 | 7328 | 23100 | 0,90 | |
| 0,21 | 4040 | 6469 | 30700 | 1,05 | JRTFA99BR59DN63S4 |
| 0,25 | 3680 | 5615 | 31600 | 1,15 | JRTFAF99R59DN63S4 |
| 0,28 | 3200 | 4961 | 32800 | 1,35 | JRTF99R59DN63S4 |
| 0,32 | 2800 | 4333 | 33800 | 1,55 | JRTFF99R59DN63S4 |
| 0,35 | 2550 | 3906 | 34300 | 1,70 | JRTFA99BR59DN63S4 |
| 0,41 | 2210 | 3352 | 35000 | 1,95 | JRTFAF99R59DN63S4 |
| 0,47 | 1820 | 2907 | 35700 | 2,4 | JRTF99R59DN63S4 |
| 0,54 | 1670 | 2553 | 36000 | 2,6 | JRTFF99R59DN63S4 |
| 0,28 | 3250 | 4954 | 3640 | 0,90 | JRTFA89BR59DN63S4 |
| 0,33 | 2690 | 4245 | 24100 | 1,10 | JRTFAF89R59DN63S4 |
| 0,37 | 2200 | 3721 | 25800 | 1,35 | JRTF89R59DN63S4 |
| 0,43 | 2140 | 3244 | 26000 | 1,40 | |
| 0,48 | 1900 | 2881 | 26700 | 1,60 | |
| 0,54 | 1700 | 2576 | 27300 | 1,75 | |
| 0,63 | 1440 | 2199 | 28000 | 2,1 | JRTFA89BR59DN63S4 |
| 0,72 | 1240 | 1930 | 28400 | 2,4 | JRTFAF89R59DN63S4 |
| 0,81 | 1120 | 1709 | 28700 | 2,7 | JRTF89R59DN63S4 |
| 0,92 | 980 | 1493 | 29000 | 3,0 | JRTFF89R59DN63S4 |
| 1,1 | 785 | 1300 | 29400 | 3,8 | |
| 1,2 | 710 | 1148 | 29500 | 4,2 | |
| 0,53 | 1750 | 2613 | 13800 | 0,85 | JRTFA79BR59DN63S4 |
| 0,60 | 1520 | 2284 | 15600 | 1,00 | JRTFAF79R59DN63S4 |
| 0,68 | 1340 | 2029 | 16700 | 1,10 | JRTF79R59DN63S4 |
| 0,80 | 1130 | 1728 | 17800 | 1,35 | JRTFA79BR59DN63S4 |
| 0,89 | 1040 | 1544 | 18200 | 1,45 | JRTFAF79R59DN63S4 |
| 1,0 | 910 | 1354 | 18600 | 1,65 | JRTF79R59DN63S4 |

| n_a [об/мин] | M_a [Н·м] | i | $F_{Ra}^{(1)}$ [Н] | f_b | Модель |
|-------------------|----------------|------|-----------------------|-------|-------------------|
| 0,12 кВт | | | | | |
| 1,1 | 810 | 1200 | 19000 | 1,85 | JRTFA79BR59DN63S4 |
| 1,3 | 710 | 1053 | 19200 | 2,1 | JRTFAF79R59DN63S4 |
| 1,5 | 605 | 910 | 19500 | 2,5 | JRTF79R59DN63S4 |
| 1,7 | 510 | 810 | 19700 | 2,9 | JRTFF79R59DN63S4 |
| 1,9 | 445 | 710 | 19800 | 3,4 | |
| 0,97 | 920 | 1429 | 9270 | 0,90 | |
| 1,1 | 830 | 1271 | 10200 | 1,00 | |
| 1,2 | 700 | 1102 | 11300 | 1,15 | JRTFA69BR39DN63S4 |
| 1,4 | 615 | 970 | 11800 | 1,35 | JRTFAF69R39DN63S4 |
| 1,6 | 540 | 858 | 12200 | 1,50 | JRTF69R39DN63S4 |
| 1,8 | 475 | 755 | 12500 | 1,75 | JRTFF69R39DN63S4 |
| 2,2 | 405 | 641 | 12800 | 2,0 | |
| 2,4 | 375 | 572 | 12900 | 2,2 | |
| 2,7 | 320 | 509 | 13000 | 2,6 | |
| 3,2 | 275 | 437 | 13000 | 3,0 | |
| 1,4 | 655 | 967 | 5860 | 0,90 | |
| 1,6 | 585 | 851 | 9320 | 1,05 | |
| 1,9 | 500 | 738 | 9920 | 1,20 | JRTFA59BR39DN63S4 |
| 2,1 | 435 | 646 | 10400 | 1,40 | JRTFAF59R39DN63S4 |
| 2,5 | 370 | 558 | 10700 | 1,60 | JRTF59R39DN63S4 |
| 2,7 | 330 | 506 | 11000 | 1,80 | JRTFF59R39DN63S4 |
| 3,0 | 285 | 452 | 11200 | 2,1 | |
| 3,2 | 295 | 426 | 11200 | 2,0 | |
| 3,6 | 260 | 382 | 11300 | 2,3 | JRTFA59BR39DN63S4 |
| 4,2 | 225 | 330 | 11500 | 2,7 | JRTFAF59R39DN63S4 |
| 4,6 | 200 | 298 | 11500 | 3,0 | JRTF59R39DN63S4 |
| 5,3 | 177 | 262 | 11500 | 3,4 | JRTFF59R39DN63S4 |
| 2,2 | 425 | 622 | 3390 | 0,95 | JRTFA49BR19DN63S4 |
| 2,5 | 370 | 543 | 6320 | 1,10 | JRTFAF49R19DN63S4 |
| 2,9 | 320 | 475 | 6890 | 1,25 | JRTF49R19DN63S4 |
| 3,3 | 280 | 419 | 7250 | 1,45 | JRTFF49R19DN63S4 |
| 2,6 | 365 | 524 | 6390 | 1,10 | |
| 2,8 | 340 | 489 | 6690 | 1,20 | |
| 3,2 | 290 | 427 | 7130 | 1,35 | JRTFA49BR19DN63S4 |
| 3,6 | 260 | 381 | 7400 | 1,55 | JRTFAF49R19DN63S4 |
| 4,1 | 225 | 334 | 7810 | 1,75 | JRTF49R19DN63S4 |
| 4,7 | 198 | 295 | 7780 | 2,0 | JRTFF49R19DN63S4 |
| 5,4 | 166 | 253 | 7940 | 2,4 | |
| 4,3 | 210 | 322 | 4130 | 0,95 | JRTFA39BR19DN63S4 |
| 5,0 | 184 | 278 | 4510 | 1,10 | JRTFAF39R19DN63S4 |
| 5,7 | 157 | 242 | 4810 | 1,30 | JRTF39R19DN63S4 |
| 6,2 | 149 | 221 | 4890 | 1,35 | JRTFF39R19DN63S4 |
| 4,2 | 225 | 326 | 3890 | 0,90 | |
| 4,8 | 195 | 285 | 4370 | 1,05 | JRTFA39BR19DN63S4 |
| 5,5 | 170 | 250 | 4670 | 1,20 | JRTFAF39R19DN63S4 |
| 6,3 | 150 | 219 | 4880 | 1,35 | JRTF39R19DN63S4 |
| 7,4 | 127 | 186 | 5080 | 1,60 | JRTFF39R19DN63S4 |
| 8,3 | 114 | 167 | 5170 | 1,75 | |



| n_n | M_n | i | $F_{Ra}^{(1)}$ | f_B | Модель |
|-----------------|-------|--------|----------------|-------|----------------|
| [об/мин] | [Н·м] | | [Н] | | |
| 0,12 кВт | | | | | |
| 3,9 | 290 | 228,99 | 13000 | 2,8 | |
| 4,6 | 250 | 195,39 | 13000 | 3,3 | JRTFA69BDN63M6 |
| 5,3 | 220 | 170,85 | 13000 | 3,8 | JRTFAF69DN63M6 |
| 5,6 | 205 | 162,31 | 13000 | 4,0 | JRTF69DN63M6 |
| 6,3 | 181 | 142,40 | 13000 | 4,5 | JRTFF69DN63M6 |
| 4,5 | 255 | 199,70 | 11400 | 2,4 | |
| 4,9 | 235 | 183,60 | 11500 | 2,6 | JRTFA59BDN63M6 |
| 5,7 | 200 | 157,09 | 11500 | 3,0 | JRTFAF59DN63M6 |
| 6,6 | 173 | 136,16 | 11500 | 3,5 | JRTF59DN63M6 |
| 7,1 | 162 | 127,27 | 11500 | 3,7 | JRTFF59DN63M6 |
| 6,9 | 166 | 199,70 | 11500 | 3,6 | JRTFA59BDN63S4 |
| 7,5 | 153 | 183,60 | 11500 | 3,9 | JRTFAF59DN63S4 |
| 8,8 | 130 | 157,09 | 11500 | 4,6 | JRTF59DN63S4 |
| 10 | 113 | 136,16 | 11500 | 5,3 | JRTFF59DN63S4 |
| 4,7 | 245 | 190,76 | 7510 | 1,65 | |
| 5,1 | 225 | 175,38 | 7640 | 1,80 | |
| 6,0 | 191 | 150,06 | 7820 | 2,1 | JRTFA49BDN63M6 |
| 6,9 | 166 | 130,07 | 7940 | 2,4 | JRTFAF49DN63M6 |
| 7,4 | 155 | 121,57 | 7990 | 2,6 | JRTF49DN63M6 |
| 8,6 | 134 | 105,09 | 8070 | 3,0 | JRTFF49DN63M6 |
| 10 | 114 | 89,29 | 8130 | 3,5 | |
| 11 | 102 | 79,72 | 8160 | 3,9 | |
| 7,2 | 158 | 190,76 | 7970 | 2,5 | JRTFA49BDN63S4 |
| 7,9 | 146 | 175,38 | 8020 | 2,8 | JRTFAF49DN63S4 |
| 9,2 | 125 | 150,06 | 8100 | 3,2 | JRTF49DN63S4 |
| 11 | 108 | 130,07 | 8150 | 3,7 | JRTFF49DN63S4 |
| 7,0 | 164 | 128,51 | 4740 | 1,20 | |
| 7,6 | 150 | 117,88 | 4880 | 1,35 | JRTFA39BDN63M6 |
| 9,0 | 128 | 100,36 | 5070 | 1,55 | JRTFAF39DN63M6 |
| 10 | 110 | 86,53 | 5190 | 1,80 | JRTF39DN63M6 |
| 11 | 103 | 80,65 | 5240 | 1,95 | JRTFF39DN63M6 |
| 11 | 107 | 128,51 | 5220 | 1,85 | |
| 12 | 98 | 117,88 | 5270 | 2,0 | |
| 14 | 83 | 100,36 | 5340 | 2,4 | |
| 16 | 72 | 86,53 | 5400 | 2,8 | |
| 17 | 67 | 80,65 | 5410 | 3,0 | |
| 20 | 59 | 70,50 | 5440 | 3,4 | |
| 21 | 55 | 66,09 | 5460 | 3,6 | JRTFA39BDN63S4 |
| 24 | 48 | 58,32 | 5470 | 4,1 | JRTFAF39DN63S4 |
| 25 | 45 | 54,54 | 5480 | 4,4 | JRTF39DN63S4 |
| 27 | 43 | 51,70 | 5490 | 4,7 | JRTFF39DN63S4 |
| 29 | 39 | 47,02 | 5500 | 5,1 | |
| 31 | 36 | 43,83 | 5500 | 5,5 | |
| 36 | 32 | 38,31 | 5510 | 6,3 | |
| 38 | 30 | 35,91 | 5520 | 6,7 | |
| 44 | 26 | 31,69 | 5520 | 7,6 | |
| 49 | 23 | 28,09 | 5520 | 8,6 | |
| 58 | 20 | 23,88 | 5270 | 10 | |

| n_n | M_n | i | $F_{Ra}^{(1)}$ | f_B | Модель |
|-----------------|-------|-------|----------------|-------|--------------------|
| [об/мин] | [Н·м] | | [Н] | | |
| 0,12 кВт | | | | | |
| 58 | 20 | 23,63 | 5250 | 10 | |
| 67 | 17 | 20,57 | 5030 | 12 | |
| 72 | 16 | 19,27 | 4930 | 13 | |
| 81 | 14 | 17,03 | 4740 | 14 | |
| 87 | 13 | 15,81 | 4630 | 15 | |
| 96 | 12 | 14,33 | 4490 | 17 | |
| 107 | 11 | 12,87 | 4330 | 19 | |
| 125 | 9,2 | 11,08 | 4130 | 21 | JRTFA39BDN63S4 |
| 132 | 8,7 | 10,42 | 4050 | 21 | JRTFAF39DN63S4 |
| 154 | 7,4 | 8,97 | 3860 | 24 | JRTF39DN63S4 |
| 186 | 6,2 | 7,44 | 3630 | 23 | JRTFF39DN63S4 |
| 205 | 5,6 | 6,74 | 3510 | 25 | |
| 228 | 5,0 | 6,05 | 3390 | 27 | |
| 265 | 4,3 | 5,21 | 3230 | 29 | |
| 282 | 4,1 | 4,90 | 3170 | 29 | |
| 327 | 3,5 | 4,22 | 3020 | 31 | |
| 0,18 кВт | | | | | |
| 0,10 | 13500 | 12912 | 87500 | 0,90 | |
| 0,11 | 12100 | 11656 | 90000 | 1,00 | JRTFA129BR79DN63M4 |
| 0,13 | 10700 | 10191 | 90000 | 1,10 | JRTFAF129R79DN63M4 |
| 0,15 | 8980 | 8831 | 90000 | 1,35 | JRTF129R79DN63M4 |
| 0,17 | 7770 | 7643 | 90000 | 1,55 | JRTFF129R79DN63M4 |
| 0,20 | 7150 | 6715 | 90000 | 1,70 | |
| 0,15 | 8560 | 8548 | 47400 | 0,90 | |
| 0,17 | 8050 | 7674 | 48800 | 0,95 | |
| 0,20 | 7030 | 6767 | 51500 | 1,10 | JRTFA109BR79DN63M4 |
| 0,22 | 6090 | 5954 | 53800 | 1,25 | JRTFAF109R79DN63M4 |
| 0,25 | 5310 | 5223 | 55600 | 1,45 | JRTF109R79DN63M4 |
| 0,29 | 4860 | 4567 | 56600 | 1,60 | JRTFF109R79DN63M4 |
| 0,37 | 3660 | 3521 | 59100 | 2,1 | |
| 0,43 | 3170 | 3037 | 60100 | 2,4 | JRTFA109BR79DN63M4 |
| 0,48 | 2880 | 2756 | 60600 | 2,7 | JRTFAF109R79DN63M4 |
| 0,56 | 2470 | 2369 | 61400 | 3,1 | JRTF109R79DN63M4 |
| 0,64 | 2160 | 2068 | 61900 | 3,6 | JRTFF109R79DN63M4 |
| 0,30 | 4660 | 4333 | 27900 | 0,90 | JRTFA99BR59DN63M4 |
| | | | | | JRTFAF99R59DN63M4 |
| | | | | | JRTF99R59DN63M4 |
| | | | | | JRTFF99R59DN63M4 |
| 0,34 | 4260 | 3906 | 30000 | 1,00 | |
| 0,39 | 3670 | 3352 | 31600 | 1,15 | |
| 0,45 | 3100 | 2907 | 33100 | 1,40 | |
| 0,52 | 2790 | 2553 | 33800 | 1,55 | JRTFA99BR59DN63M4 |
| 0,59 | 2450 | 2245 | 34500 | 1,75 | JRTFAF99R59DN63M4 |
| 0,67 | 2130 | 1970 | 35200 | 2,0 | JRTF99R59DN63M4 |
| 0,77 | 1890 | 1722 | 35600 | 2,3 | JRTFF99R59DN63M4 |
| 0,86 | 1670 | 1527 | 36000 | 2,6 | |
| 0,99 | 1380 | 1327 | 36500 | 3,1 | |
| 1,1 | 1280 | 1171 | 36600 | 3,3 | |

| n_a | M_a | i | $F_{Ra}^{(1)}$ | f_B | Модель |
|-----------------|-------|------|----------------|-------|-------------------|
| [об/мин] | [Н·м] | | [Н] | | |
| 0,18 кВт | | | | | |
| 0,46 | 3160 | 2881 | 12300 | 0,95 | |
| 0,51 | 2820 | 2576 | 23600 | 1,05 | |
| 0,60 | 2400 | 2199 | 25200 | 1,25 | JRTFA89BR59DN63M4 |
| 0,68 | 2080 | 1930 | 26200 | 1,45 | JRTFAF89R59DN63M4 |
| 0,77 | 1860 | 1709 | 26800 | 1,60 | JRTF89R59DN63M4 |
| 0,88 | 1640 | 1493 | 27500 | 1,85 | JRTFF89R59DN63M4 |
| 1,0 | 1350 | 1300 | 28200 | 2,2 | |
| 1,1 | 1210 | 1148 | 28500 | 2,5 | |
| 1,3 | 1050 | 1010 | 28900 | 2,9 | |
| 1,5 | 940 | 887 | 29100 | 3,2 | |
| 1,7 | 810 | 780 | 29400 | 3,7 | |
| 0,76 | 1880 | 1728 | 7810 | 0,80 | |
| 0,86 | 1710 | 1544 | 14100 | 0,90 | |
| 0,98 | 1500 | 1354 | 15700 | 1,00 | |
| 1,1 | 1330 | 1200 | 18800 | 1,15 | JRTFA79BR39DN63M4 |
| 1,2 | 1170 | 1053 | 17600 | 1,30 | JRTFAF79R39DN63M4 |
| 1,5 | 1000 | 910 | 18300 | 1,50 | JRTF79R39DN63M4 |
| 1,6 | 860 | 810 | 18800 | 1,75 | JRTFF79R39DN63M4 |
| 1,9 | 755 | 710 | 19100 | 2,0 | |
| 2,2 | 670 | 615 | 19300 | 2,2 | |
| 1,5 | 910 | 858 | 9370 | 0,90 | |
| 1,8 | 800 | 755 | 10400 | 1,00 | JRTFA69BR39DN63M4 |
| 2,1 | 685 | 641 | 11400 | 1,20 | JRTFAF69R39DN63M4 |
| 2,3 | 625 | 572 | 11800 | 1,30 | JRTF69R39DN63M4 |
| 2,6 | 540 | 509 | 12200 | 1,50 | JRTFF69R39DN63M4 |
| 3,0 | 470 | 437 | 12600 | 1,75 | |
| 3,4 | 420 | 384 | 12700 | 1,95 | |
| 2,6 | 560 | 500 | 12100 | 1,45 | |
| 2,9 | 510 | 454 | 12400 | 1,60 | |
| 3,4 | 440 | 392 | 12700 | 1,85 | JRTFA69BR39DN63M4 |
| 4,0 | 370 | 333 | 12900 | 2,2 | JRTFAF69R39DN63M4 |
| 4,4 | 325 | 297 | 13000 | 2,5 | JRTF69R39DN63M4 |
| 5,1 | 285 | 261 | 13000 | 2,9 | JRTFF69R39DN63M4 |
| 5,6 | 260 | 238 | 13000 | 3,2 | |
| 6,6 | 215 | 200 | 13000 | 3,8 | |
| 2,4 | 615 | 558 | 9080 | 1,00 | JRTFA59BR39DN63M4 |
| 2,6 | 550 | 506 | 9560 | 1,10 | JRTFAF59R39DN63M4 |
| 2,9 | 485 | 452 | 10000 | 1,25 | JRTF59R39DN63M4 |
| 3,4 | 415 | 386 | 10500 | 1,45 | JRTFF59R39DN63M4 |
| 3,9 | 360 | 338 | 10800 | 1,65 | |
| 3,1 | 485 | 426 | 10000 | 1,25 | |
| 3,5 | 430 | 382 | 10400 | 1,40 | |
| 4,0 | 370 | 330 | 10700 | 1,60 | JRTFA59BR39DN63M4 |
| 4,4 | 335 | 298 | 11000 | 1,80 | JRTFAF59R39DN63M4 |
| 5,0 | 295 | 262 | 11200 | 2,0 | JRTF59R39DN63M4 |
| 5,8 | 250 | 226 | 11400 | 2,4 | JRTFF59R39DN63M4 |
| 6,6 | 215 | 200 | 11500 | 2,8 | |
| 3,6 | 400 | 370 | 5920 | 1,00 | JRTFA49BR19DN63M4 |
| 4,1 | 365 | 324 | 6410 | 1,10 | JRTFAF49R19DN63M4 |
| 4,6 | 315 | 288 | 6910 | 1,25 | JRTF49R19DN63M4 |
| 5,3 | 270 | 249 | 7310 | 1,50 | JRTFF49R19DN63M4 |

| n_a | M_a | i | $F_{Ra}^{(1)}$ | f_B | Модель |
|-----------------|-------|--------|----------------|-------|-------------------|
| [об/мин] | [Н·м] | | [Н] | | |
| 0,18 кВт | | | | | |
| 4,0 | 375 | 334 | 6260 | 1,05 | |
| 4,5 | 330 | 295 | 6780 | 1,20 | JRTFA49BR19DN63M4 |
| 5,2 | 280 | 253 | 7250 | 1,45 | JRTFAF49R19DN63M4 |
| 6,1 | 245 | 217 | 7490 | 1,60 | JRTF49R19DN63M4 |
| 7,0 | 215 | 190 | 7690 | 1,85 | JRTFF49R19DN63M4 |
| 7,4 | 200 | 178 | 7770 | 2,0 | |
| 7,1 | 210 | 186 | 4160 | 0,95 | JRTFA39BR19DN63M4 |
| 7,9 | 188 | 167 | 4460 | 1,05 | JRTFAF39R19DN63M4 |
| 9,1 | 166 | 145 | 4720 | 1,20 | JRTF39R19DN63M4 |
| 10 | 146 | 129 | 4910 | 1,35 | JRTFF39R19DN63M4 |
| 3,1 | 555 | 281,71 | 19600 | 2,7 | JRTFA79BDN71S6 |
| 3,3 | 520 | 262,93 | 19700 | 2,9 | JRTFAF79DN71S6 |
| 3,8 | 445 | 225,79 | 19800 | 3,4 | JRTF79DN71S6 |
| 3,8 | 450 | 228,99 | 12600 | 1,80 | JRTFA69BDN71S6 |
| 4,4 | 385 | 195,39 | 12900 | 2,1 | JRTFAF69DN71S6 |
| 5,1 | 340 | 170,85 | 13000 | 2,4 | JRTF69DN71S6 |
| 5,8 | 300 | 228,99 | 13000 | 2,8 | JRTFA69BDN63M4 |
| 6,8 | 255 | 195,39 | 13000 | 3,2 | JRTFAF69DN63M4 |
| 7,7 | 225 | 170,85 | 13000 | 3,7 | JRTF69DN63M4 |
| 4,4 | 395 | 199,70 | 10600 | 1,50 | |
| 4,7 | 365 | 183,60 | 10800 | 1,65 | JRTFA59BDN71S6 |
| 5,5 | 310 | 157,09 | 11100 | 1,95 | JRTFAF59DN71S6 |
| 6,4 | 270 | 136,16 | 11300 | 2,2 | JRTF59DN71S6 |
| 6,8 | 250 | 127,27 | 11400 | 2,4 | JRTFF59DN71S6 |
| 7,9 | 215 | 110,01 | 11400 | 2,8 | |
| 6,6 | 260 | 199,70 | 11300 | 2,3 | |
| 7,2 | 240 | 183,60 | 11500 | 2,5 | JRTFA59BDN63M4 |
| 8,4 | 205 | 157,09 | 11500 | 2,9 | JRTFAF59DN63M4 |
| 9,7 | 177 | 136,16 | 11500 | 3,4 | JRTF59DN63M4 |
| 10 | 166 | 127,27 | 11500 | 3,6 | JRTFF59DN63M4 |
| 4,6 | 375 | 190,76 | 6240 | 1,05 | |
| 5,0 | 345 | 175,38 | 6600 | 1,15 | |
| 5,8 | 295 | 150,06 | 7090 | 1,35 | JRTFA49BDN71S6 |
| 6,7 | 255 | 130,07 | 7410 | 1,55 | JRTFAF49DN71S6 |
| 7,2 | 240 | 121,57 | 7530 | 1,65 | JRTF49DN71S6 |
| 6,9 | 250 | 190,76 | 7470 | 1,60 | JRTFA49BDN63M4 |
| 7,5 | 230 | 175,38 | 7610 | 1,75 | JRTFAF49DN63M4 |
| 8,8 | 195 | 150,06 | 7800 | 2,0 | JRTF49DN63M4 |
| 10 | 169 | 130,07 | 7920 | 2,4 | JRTFF49DN63M4 |
| 11 | 158 | 121,57 | 7970 | 2,5 | |
| 7,4 | 235 | 117,88 | 3750 | 0,85 | JRTFA39BDN71S6 |
| 8,7 | 198 | 100,36 | 4320 | 1,00 | JRTFAF39DN71S6 |
| 10 | 171 | 86,53 | 4660 | 1,15 | JRTF39DN71S6 |
| 11 | 159 | 80,65 | 4790 | 1,25 | JRTFF39DN71S6 |
| 12 | 139 | 70,50 | 4970 | 1,45 | |



| n_a | M_a | i | $F_{Ra}^{(1)}$ | f_B | Модель |
|-----------------|-------|--------|----------------|-------|--------------------|
| [об/мин] | [Н·м] | | [Н] | | |
| 0,18 кВт | | | | | |
| 10 | 167 | 128,51 | 4700 | 1,20 | |
| 11 | 154 | 117,88 | 4850 | 1,30 | |
| 13 | 131 | 100,36 | 5050 | 1,55 | |
| 15 | 113 | 86,53 | 5180 | 1,75 | |
| 16 | 105 | 80,65 | 5230 | 1,90 | |
| 19 | 92 | 70,50 | 5300 | 2,2 | |
| 20 | 86 | 66,09 | 5330 | 2,3 | JRTFA39BDN63M4 |
| 23 | 76 | 58,32 | 5380 | 2,6 | JRTFAF39DN63M4 |
| 24 | 71 | 54,54 | 5400 | 2,8 | |
| 26 | 67 | 51,70 | 5410 | 3,0 | JRTF39DN63M4 |
| 28 | 61 | 47,02 | 5440 | 3,3 | JRTFF39DN63M4 |
| 30 | 57 | 43,83 | 5450 | 3,5 | |
| 34 | 50 | 38,31 | 5470 | 4,0 | |
| 37 | 47 | 35,91 | 5480 | 4,3 | |
| 42 | 41 | 31,69 | 5490 | 4,8 | |
| 47 | 37 | 28,09 | 5500 | 5,5 | |
| 55 | 31 | 23,88 | 5260 | 6,4 | |
| 56 | 31 | 23,63 | 5240 | 6,5 | |
| 64 | 27 | 20,57 | 5030 | 7,5 | |
| 69 | 25 | 19,27 | 4930 | 8,0 | |
| 78 | 22 | 17,03 | 4740 | 9,0 | |
| 83 | 21 | 15,81 | 4640 | 9,7 | |
| 92 | 19 | 14,33 | 4500 | 11 | |
| 103 | 17 | 12,87 | 4350 | 12 | JRTFA39BDN63M4 |
| 119 | 14 | 11,08 | 4150 | 13 | JRTFAF39DN63M4 |
| 127 | 14 | 10,42 | 4070 | 14 | JRTF39DN63M4 |
| 147 | 12 | 8,97 | 3880 | 15 | JRTFF39DN63M4 |
| 178 | 9,7 | 7,44 | 3650 | 15 | |
| 196 | 8,8 | 6,74 | 3540 | 16 | |
| 218 | 7,9 | 6,05 | 3420 | 17 | |
| 253 | 6,8 | 5,21 | 3260 | 18 | |
| 269 | 6,4 | 4,90 | 3190 | 19 | |
| 313 | 5,5 | 4,22 | 3040 | 20 | |
| 0,25 кВт | | | | | |
| 0,15 | 13300 | 8831 | 88000 | 0,90 | |
| 0,17 | 11500 | 7643 | 90000 | 1,05 | JRTFA129BR79DN71S4 |
| 0,19 | 10400 | 6715 | 90000 | 1,15 | JRTFAF129R79DN71S4 |
| 0,22 | 9190 | 5925 | 90000 | 1,30 | JRTF129R79DN71S4 |
| 0,25 | 7860 | 5153 | 90000 | 1,55 | JRTFF129R79DN71S4 |
| 0,29 | 6850 | 4533 | 90000 | 1,75 | |
| 0,22 | 9000 | 5954 | 46200 | 0,85 | JRTFA109BR79DN71S4 |
| 0,25 | 7860 | 5223 | 49300 | 1,00 | JRTFAF109R79DN71S4 |
| 0,28 | 7090 | 4567 | 51400 | 1,10 | JRTF109R79DN71S4 |
| 0,37 | 5370 | 3521 | 55500 | 1,45 | JRTFF109R79DN71S4 |
| 0,43 | 4680 | 3037 | 57000 | 1,65 | |
| 0,47 | 4240 | 3756 | 57900 | 1,80 | JRTFA109BR79DN71S4 |
| 0,55 | 3650 | 2369 | 59100 | 2,1 | JRTFAF109R79DN71S4 |
| 0,63 | 3180 | 2068 | 60000 | 2,4 | JRTF109R79DN71S4 |
| 0,81 | 2440 | 1597 | 61400 | 3,2 | JRTFF109R79DN71S4 |
| 0,93 | 2110 | 1401 | 62000 | 3,6 | |
| 0,45 | 4530 | 2907 | 29200 | 0,95 | JRTFA99BR59DN71S4 |
| | | | | | JRTFAF99R59DN71S4 |
| 0,51 | 4050 | 2553 | 30600 | 1,05 | JRTF99R59DN71S4 |
| | | | | | JRTFF99R59DN71S4 |

| n_a | M_a | i | $F_{Ra}^{(1)}$ | f_B | Модель |
|-----------------|-------|------|----------------|-------|-------------------|
| [об/мин] | [Н·м] | | [Н] | | |
| 0,25 кВт | | | | | |
| 0,58 | 3560 | 2245 | 31900 | 1,20 | |
| 0,66 | 3100 | 1970 | 33100 | 1,40 | JRTFA99BR59DN71S4 |
| 0,75 | 2740 | 1722 | 33900 | 1,55 | JRTFAF99R59DN71S4 |
| 0,85 | 2430 | 1527 | 34600 | 1,75 | JRTF99R59DN71S4 |
| 0,98 | 2040 | 1327 | 35300 | 2,1 | JRTFF99R59DN71S4 |
| 1,1 | 1860 | 1171 | 35600 | 2,3 | |
| 1,3 | 1630 | 1022 | 36100 | 2,6 | |
| 0,67 | 3040 | 1930 | 18200 | 1,00 | |
| 0,76 | 2710 | 1709 | 24000 | 1,10 | |
| 0,87 | 2380 | 1493 | 25200 | 1,25 | JRTFA89BR59DN71S4 |
| 1,0 | 1990 | 1300 | 26500 | 1,50 | JRTFAF89R59DN71S4 |
| 1,1 | 1780 | 1148 | 27100 | 1,70 | JRTF89R59DN71S4 |
| 1,3 | 1550 | 1010 | 27700 | 1,95 | JRTFF89R59DN71S4 |
| 1,5 | 1370 | 887 | 28100 | 2,2 | |
| 1,7 | 1200 | 780 | 28500 | 2,5 | |
| 1,9 | 1020 | 674 | 28900 | 2,9 | |
| 1,2 | 1690 | 1053 | 14300 | 0,90 | |
| 1,4 | 1450 | 910 | 16000 | 1,05 | |
| 1,6 | 1260 | 810 | 17100 | 1,20 | JRTFA79BR39DN71S4 |
| 1,8 | 1110 | 710 | 17900 | 1,35 | JRTFAF79R39DN71S4 |
| 2,1 | 970 | 615 | 18400 | 1,55 | JRTF79R39DN71S4 |
| 2,4 | 850 | 538 | 18800 | 1,75 | JRTFF79R39DN71S4 |
| 2,7 | 760 | 480 | 19100 | 2,0 | |
| 3,2 | 645 | 413 | 19400 | 2,3 | |
| 2,0 | 1000 | 641 | 2370 | 0,80 | JRTFA69BR39DN71S4 |
| 2,3 | 910 | 572 | 9440 | 0,90 | JRTFAF69R39DN71S4 |
| 2,6 | 795 | 509 | 10500 | 1,05 | JRTF69R39DN71S4 |
| 3,0 | 685 | 437 | 11400 | 1,20 | JRTFF69R39DN71S4 |
| 2,6 | 810 | 500 | 10400 | 1,00 | |
| 2,9 | 740 | 454 | 11000 | 1,10 | JRTFA69BR39DN71S4 |
| 3,3 | 635 | 392 | 11700 | 1,30 | JRTFAF69R39DN71S4 |
| 3,9 | 535 | 333 | 12200 | 1,55 | JRTF69R39DN71S4 |
| 4,4 | 475 | 297 | 12500 | 1,70 | JRTFF69R39DN71S4 |
| 5,0 | 420 | 261 | 12700 | 1,95 | |
| 5,5 | 375 | 238 | 12900 | 2,2 | |
| 3,4 | 605 | 386 | 9170 | 1,00 | JRTFA59BR39DN71S4 |
| | | | | | JRTFAF59R39DN71S4 |
| 3,8 | 525 | 338 | 9740 | 1,15 | JRTF59R39DN71S4 |
| 5,1 | 400 | 255 | 10600 | 1,50 | JRTFF59R39DN71S4 |
| 3,4 | 625 | 382 | 8710 | 0,95 | |
| 3,9 | 535 | 330 | 9680 | 1,10 | |
| 4,4 | 485 | 298 | 10000 | 1,25 | JRTFA59BR39DN71S4 |
| | | | | | JRTFAF59R39DN71S4 |
| 5,0 | 425 | 262 | 10400 | 1,40 | JRTF59R39DN71S4 |
| 5,8 | 360 | 226 | 10800 | 1,65 | JRTFF59R39DN71S4 |
| 6,5 | 320 | 200 | 11000 | 1,90 | |
| 7,7 | 270 | 170 | 11300 | 2,2 | |
| 5,2 | 395 | 249 | 6020 | 1,00 | JRTFA49BR19DN71S4 |
| 6,0 | 350 | 218 | 6580 | 1,15 | JRTFAF49R19DN71S4 |
| 6,7 | 305 | 193 | 7000 | 1,30 | JRTF49R19DN71S4 |
| 7,4 | 280 | 175 | 7250 | 1,45 | JRTFF49R19DN71S4 |

| n_a | M_a | i | $F_{Ra}^{(1)}$ | f_B | Модель |
|-----------------|-------|--------|----------------|-------|-------------------|
| [об/мин] | [Н·м] | | [Н] | | |
| 0,25 кВт | | | | | |
| 5,1 | 405 | 253 | 5850 | 1,00 | |
| 6,0 | 355 | 217 | 6490 | 1,10 | JRTFA49BR19DN71S4 |
| 6,8 | 310 | 190 | 6970 | 1,30 | JRTFAF49R19DN71S4 |
| 7,3 | 290 | 178 | 7150 | 1,40 | JRTF49R19DN71S4 |
| 8,7 | 240 | 149 | 7520 | 1,65 | JRTFF49R19DN71S4 |
| 9,9 | 210 | 131 | 7710 | 1,90 | |
| 8,9 | 240 | 145 | 3640 | 0,85 | |
| 10 | 210 | 129 | 4130 | 0,95 | JRTFA39BR19DN71S4 |
| 11 | 193 | 118 | 4390 | 1,05 | JRTFAF39R19DN71S4 |
| 13 | 160 | 98 | 4780 | 1,25 | JRTF39R19DN71S4 |
| 15 | 140 | 87 | 4970 | 1,45 | JRTFF39R19DN71S4 |
| 3,1 | 765 | 281,71 | 19100 | 1,95 | |
| 3,3 | 715 | 262,93 | 19200 | 2,1 | |
| 3,9 | 615 | 225,79 | 19500 | 2,5 | JRTFAF79DN71M6 |
| 4,4 | 540 | 198,31 | 19600 | 2,8 | JRTF79DN71M6 |
| 4,7 | 510 | 188,40 | 19700 | 2,9 | JRTFF79DN71M6 |
| 3,8 | 620 | 228,99 | 11800 | 1,30 | |
| 4,5 | 530 | 195,39 | 12300 | 1,55 | JRTFA69BDN71M6 |
| 5,2 | 465 | 170,85 | 12600 | 1,75 | JRTFAF69DN71M6 |
| 5,4 | 440 | 162,31 | 12700 | 1,85 | JRTF69DN71M6 |
| 6,2 | 385 | 142,40 | 12900 | 2,1 | JRTFF69DN71M6 |
| 5,7 | 420 | 228,99 | 12700 | 1,95 | |
| 6,7 | 360 | 195,39 | 13000 | 2,3 | JRTFA69BDN71S4 |
| 7,6 | 315 | 170,85 | 13000 | 2,6 | JRTFAF69DN71S4 |
| 8,0 | 300 | 162,31 | 13000 | 2,8 | JRTF69DN71S4 |
| 9,1 | 260 | 142,40 | 13000 | 3,1 | JRTFF69DN71S4 |
| 4,4 | 540 | 199,70 | 9630 | 1,10 | |
| 4,8 | 500 | 183,60 | 9940 | 1,20 | JRTFA59BDN71M6 |
| 5,6 | 425 | 157,09 | 10400 | 1,40 | JRTFAF59DN71M6 |
| 6,5 | 370 | 136,16 | 10800 | 1,60 | JRTF59DN71M6 |
| 6,9 | 345 | 127,27 | 10900 | 1,75 | JRTFF59DN71M6 |
| 8,0 | 300 | 110,01 | 11100 | 2,0 | |
| 6,5 | 365 | 199,70 | 10800 | 1,65 | |
| 7,1 | 335 | 183,60 | 10900 | 1,80 | JRTFA59BDN71S4 |
| 8,3 | 290 | 157,09 | 11200 | 2,1 | JRTFAF59DN71S4 |
| 9,6 | 250 | 136,16 | 11400 | 2,4 | JRTF59DN71S4 |
| 10 | 235 | 127,27 | 11500 | 2,6 | JRTFF59DN71S4 |
| 12 | 200 | 110,01 | 11500 | 3,0 | |
| 5,9 | 405 | 150,06 | 5750 | 1,00 | JRTFA49BDN71M6 |
| 6,8 | 355 | 130,07 | 6530 | 1,15 | JRTFAF49DN71M6 |
| 7,2 | 330 | 121,57 | 6770 | 1,20 | JRTF49DN71M6 |
| 8,4 | 285 | 105,09 | 7190 | 1,40 | JRTFF49DN71M6 |
| 6,8 | 350 | 190,76 | 6550 | 1,15 | |
| 7,4 | 320 | 175,38 | 6850 | 1,25 | JRTFA49BDN71S4 |
| 8,2 | 275 | 150,06 | 7270 | 1,45 | JRTFAF49DN71S4 |
| 10 | 240 | 130,07 | 7540 | 1,65 | JRTF49DN71S4 |
| 11 | 225 | 121,57 | 7640 | 1,80 | JRTFF49DN71S4 |
| 12 | 193 | 105,09 | 7810 | 2,1 | |
| 15 | 164 | 89,29 | 7950 | 2,4 | |
| 10 | 235 | 128,51 | 3690 | 0,85 | JRTFA39BDN71S4 |
| 11 | 215 | 117,88 | 4040 | 0,90 | JRTFAF39DN71S4 |
| 13 | 184 | 100,36 | 4500 | 1,10 | JRTF39DN71S4 |
| 15 | 159 | 86,53 | 4790 | 1,25 | JRTFF39DN71S4 |

| n_a | M_a | i | $F_{Ra}^{(1)}$ | f_B | Модель |
|-----------------|-------|-------|----------------|-------|---------------------|
| [об/мин] | [Н·м] | | [Н] | | |
| 0,25 кВт | | | | | |
| 16 | 148 | 80,65 | 4900 | 1,35 | |
| 18 | 130 | 70,50 | 5060 | 1,55 | |
| 20 | 121 | 66,09 | 5120 | 1,65 | |
| 22 | 107 | 58,32 | 5210 | 1,85 | |
| 24 | 100 | 54,54 | 5260 | 2,0 | JRTFA39BDN71S4 |
| 25 | 95 | 51,70 | 5280 | 2,1 | JRTFAF39DN71S4 |
| 28 | 86 | 47,02 | 5330 | 2,3 | JRTF39DN71S4 |
| 30 | 81 | 43,83 | 5360 | 2,5 | JRTFF39DN71S4 |
| 34 | 70 | 38,31 | 5400 | 2,8 | |
| 36 | 66 | 35,91 | 5420 | 3,0 | |
| 41 | 58 | 31,69 | 5450 | 3,4 | |
| 46 | 52 | 28,09 | 5430 | 3,9 | |
| 54 | 44 | 23,88 | 5180 | 4,6 | |
| 55 | 43 | 23,63 | 5170 | 4,6 | |
| 63 | 38 | 20,57 | 4960 | 5,3 | |
| 67 | 35 | 19,27 | 4870 | 5,7 | |
| 76 | 31 | 17,03 | 4690 | 6,4 | |
| 82 | 29 | 15,81 | 4590 | 6,9 | |
| 91 | 26 | 14,33 | 4460 | 7,6 | |
| 101 | 24 | 12,87 | 4320 | 8,5 | JRTFA39BDN71S4 |
| 117 | 20 | 11,08 | 4120 | 9,3 | JRTFAF39DN71S4 |
| 125 | 19 | 10,42 | 4050 | 9,7 | JRTF39DN71S4 |
| 145 | 17 | 8,97 | 3860 | 11 | JRTFF39DN71S4 |
| 175 | 14 | 7,44 | 3630 | 11 | |
| 193 | 12 | 6,74 | 3520 | 11 | |
| 215 | 11 | 6,05 | 3410 | 12 | |
| 249 | 9,6 | 5,21 | 3250 | 13 | |
| 265 | 9,0 | 4,90 | 3190 | 13 | |
| 308 | 7,7 | 4,22 | 3040 | 14 | |
| 0,37 кВт | | | | | |
| 0,21 | 14900 | 6715 | 84800 | 0,80 | |
| 0,23 | 13100 | 5925 | 88300 | 0,90 | |
| 0,27 | 11300 | 5153 | 90000 | 1,05 | JRTFA129BR79DN71M4* |
| 0,30 | 9850 | 4533 | 90000 | 1,20 | JRTFAF129R79DN71M4* |
| 0,35 | 8590 | 3926 | 90000 | 1,40 | JRTF129R79DN71M4* |
| 0,40 | 7510 | 3454 | 90000 | 1,60 | JRTFF129R79DN71M4* |
| 0,46 | 6570 | 3031 | 90000 | 1,85 | |
| 0,45 | 6720 | 3037 | 52300 | 1,15 | |
| 0,50 | 6090 | 2756 | 53800 | 1,25 | JRTFA109BR79DN71M4* |
| 0,58 | 5240 | 2369 | 55800 | 1,45 | JRTFAF109R79DN71M4* |
| 0,67 | 4570 | 2088 | 57200 | 1,70 | JRTF109R79DN71M4* |
| 0,86 | 3510 | 1597 | 59400 | 2,2 | JRTFF109R79DN71M4* |
| 0,61 | 5070 | 2245 | 5160 | 0,85 | |
| 0,70 | 4430 | 1970 | 29500 | 0,95 | |
| 0,80 | 3900 | 1722 | 31000 | 1,10 | JRTFA99BR59DN71M4* |
| 0,90 | 3460 | 1527 | 32200 | 1,25 | JRTFAF99R59DN71M4* |
| 1,0 | 2930 | 1327 | 33500 | 1,45 | JRTF99R59DN71M4* |
| 1,2 | 2650 | 1171 | 34100 | 1,60 | JRTFF99R59DN71M4* |
| 1,4 | 2310 | 1022 | 34800 | 1,85 | |
| 1,5 | 1960 | 898 | 35500 | 2,2 | |
| 1,1 | 2870 | 1300 | 23400 | 1,05 | JRTFA89BR59DN71M4* |
| 1,2 | 2550 | 1148 | 24600 | 1,20 | JRTFAF89R59DN71M4* |
| 1,4 | 2230 | 1010 | 25700 | 1,35 | JRTF89R59DN71M4* |
| | | | | | JRTFF89R59DN71M4* |

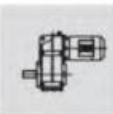


| n_a | M_a | i | $F_{Ra}^{(1)}$ | f_b | Модель |
|-----------------|-------|--------|----------------|-------|--------------------|
| [об/мин] | [Н·м] | | [Н] | | |
| 0,37 кВт | | | | | |
| 1,6 | 1970 | 887 | 26500 | 1,50 | |
| 1,8 | 1720 | 780 | 27200 | 1,75 | JRTFA89BR59DN71M4* |
| 2,0 | 1470 | 674 | 27900 | 2,0 | JRTFAF89R59DN71M4* |
| 2,3 | 1340 | 609 | 28200 | 2,2 | JRTF89R59DN71M4* |
| 2,7 | 1130 | 515 | 28700 | 2,7 | JRTFF89R59DN71M4t |
| 3,0 | 1000 | 452 | 29000 | 3,0 | |
| 1,7 | 1810 | 810 | 13300 | 0,85 | |
| 1,9 | 1590 | 710 | 15100 | 0,95 | |
| 2,2 | 1390 | 615 | 16400 | 1,10 | JRTFA79BR39DN71M4* |
| 2,6 | 1210 | 538 | 17400 | 1,25 | JRTFAF79R39DN71M4* |
| 2,9 | 1080 | 480 | 18000 | 1,40 | JRTF79R39DN71M4* |
| 3,3 | 920 | 413 | 18600 | 1,65 | JRTFF79R39DN71M4t |
| 3,8 | 830 | 367 | 18900 | 1,80 | |
| 4,3 | 730 | 323 | 19200 | 2,0 | |
| 3,2 | 980 | 437 | 5750 | 0,85 | |
| 3,6 | 870 | 384 | 9880 | 0,95 | JRTFA69BR39DN71M4* |
| 4,1 | 770 | 338 | 10800 | 1,05 | JRTFAF69R39DN71M4* |
| 4,5 | 685 | 305 | 11400 | 1,20 | JRTF69R39DN71M4* |
| 5,4 | 575 | 257 | 12000 | 1,40 | JRTFF69R39DN71M4* |
| 6,0 | 510 | 231 | 12400 | 1,60 | |
| 5,4 | 570 | 255 | 9420 | 1,05 | JRTFA59BR39DN71M4* |
| 6,9 | 445 | 201 | 10300 | 1,35 | JRTFAF59R39DN71M4* |
| 7,6 | 405 | 181 | 10500 | 1,50 | JRTFF59R39DN71M4* |
| 5,3 | 605 | 262 | 9170 | 1,00 | |
| 6,1 | 515 | 226 | 9810 | 1,15 | JRTFA59BR39DN71M4* |
| 6,9 | 455 | 200 | 10200 | 1,30 | JRTFAF59R39DN71M4* |
| 8,1 | 385 | 170 | 10700 | 1,55 | JRTF59R39DN71M4* |
| 9,1 | 345 | 152 | 10900 | 1,75 | JRTFF59R39DN71M4* |
| 10 | 300 | 134 | 11100 | 2,0 | |
| 7,9 | 395 | 175 | 5990 | 1,00 | JRTFA49BR19DN71M4* |
| 9,4 | 335 | 147 | 6740 | 1,20 | JRTFAF49R19DN71M4* |
| 11 | 295 | 130 | 7110 | 1,35 | JRTF49R19DN71M4* |
| 2,5 | 1410 | 270,68 | 28100 | 2,1 | JRTFA89BDN90S8* |
| 2,7 | 1330 | 255,37 | 28200 | 2,3 | JRTFAF89DN90S8* |
| 3,0 | 1190 | 228,93 | 28600 | 2,5 | JRTF89DN90S8* |
| 3,5 | 1020 | 197,20 | 28900 | 2,9 | JRTFF89DN90S8* |
| 3,3 | 1060 | 270,68 | 28800 | 2,8 | JRTFA89BDN80M6* |
| 3,5 | 1000 | 255,37 | 29000 | 3,0 | JRTFAF89DN80M6* |
| 3,9 | 900 | 228,93 | 29200 | 3,3 | JRTF89DN80M6* |
| 4,0 | 890 | 225,79 | 18700 | 1,70 | |
| 4,5 | 780 | 198,31 | 19100 | 1,95 | JRTFA79BDN80M6* |
| 4,8 | 740 | 188,40 | 19200 | 2,0 | JRTFAF79DN80M6* |
| 5,4 | 655 | 166,47 | 19400 | 2,3 | JRTF79DN80M6* |
| 6,3 | 560 | 142,27 | 19600 | 2,7 | JRTFF79DN80M6* |
| 4,9 | 720 | 281,71 | 19200 | 2,1 | JRTFA79BDN71M4* |
| 5,2 | 675 | 262,93 | 19300 | 2,2 | JRTFAF79DN71M4* |
| 6,1 | 580 | 225,79 | 19500 | 2,6 | JRTF79DN71M4* |
| 7,0 | 510 | 198,31 | 19700 | 3,0 | JRTFF79DN71M4* |

| n_a | M_a | i | $F_{Ra}^{(1)}$ | f_b | Модель |
|-----------------|-------|--------|----------------|-------|-----------------|
| [об/мин] | [Н·м] | | [Н] | | |
| 0,37 кВт | | | | | |
| 4,6 | 765 | 195,39 | 10800 | 1,05 | JRTFA69BDN80M6* |
| 5,3 | 670 | 170,85 | 11500 | 1,20 | JRTFAF69DN80M6* |
| 5,6 | 635 | 162,31 | 11700 | 1,30 | JRTF69DN80M6* |
| 6,3 | 560 | 142,40 | 12100 | 1,45 | JRTFF69DN80M6* |
| 7,4 | 475 | 120,79 | 12500 | 1,75 | |
| 6,0 | 585 | 228,99 | 12000 | 1,40 | |
| 7,1 | 500 | 195,39 | 12400 | 1,65 | JRTFA69BDN71M4* |
| 8,1 | 435 | 170,85 | 12700 | 1,85 | JRTFAF69DN71M4* |
| 8,5 | 415 | 162,31 | 12800 | 1,95 | JRTF69DN71M4* |
| 9,7 | 365 | 142,40 | 12900 | 2,2 | JRTFF69DN71M4* |
| 11 | 310 | 120,79 | 13000 | 2,7 | |
| 5,7 | 615 | 157,09 | 9070 | 0,95 | JRTFA59BDN80M6* |
| 6,6 | 535 | 136,16 | 9680 | 1,10 | JRTFAF59DN80M6* |
| 7,1 | 500 | 127,27 | 9930 | 1,20 | JRTF59DN80M6* |
| 8,2 | 430 | 110,01 | 10400 | 1,40 | JRTFF59DN80M6* |
| 6,9 | 510 | 199,70 | 9850 | 1,15 | |
| 7,5 | 470 | 183,60 | 10100 | 1,30 | |
| 8,8 | 400 | 157,09 | 10600 | 1,50 | JRTFA59BDN71M4* |
| 10 | 350 | 136,16 | 10900 | 1,70 | JRTFAF59DN71M4* |
| 11 | 325 | 127,27 | 11000 | 1,85 | JRTF59DN71M4* |
| 13 | 280 | 110,01 | 11200 | 2,1 | JRTFF59DN71M4* |
| 15 | 240 | 93,47 | 11500 | 2,5 | |
| 17 | 215 | 83,46 | 11500 | 2,8 | |
| 9,2 | 385 | 150,06 | 6140 | 1,05 | |
| 11 | 335 | 130,07 | 6740 | 1,20 | |
| 13 | 270 | 105,09 | 7320 | 1,50 | JRTFA49BDN71M4* |
| 15 | 230 | 89,29 | 7600 | 1,75 | JRTFAF49DN71M4* |
| 17 | 205 | 79,72 | 7750 | 1,95 | JRTF49DN71M4* |
| 20 | 174 | 68,09 | 7900 | 2,3 | JRTFF49DN71M4* |
| 21 | 167 | 65,36 | 7930 | 2,4 | |
| 16 | 220 | 86,53 | 3960 | 0,90 | |
| 17 | 205 | 80,65 | 4200 | 0,95 | |
| 20 | 181 | 70,50 | 4550 | 1,10 | |
| 21 | 169 | 66,09 | 4680 | 1,20 | |
| 24 | 149 | 58,32 | 4890 | 1,35 | |
| 25 | 140 | 54,54 | 4970 | 1,45 | JRTFA39BDN71M4* |
| 27 | 132 | 51,70 | 5030 | 1,50 | JRTFAF39DN71M4* |
| 29 | 120 | 47,02 | 5120 | 1,65 | JRTF39DN71M4* |
| 31 | 112 | 43,83 | 5180 | 1,80 | JRTFF39DN71M4* |
| 36 | 98 | 38,31 | 5270 | 2,0 | |
| 38 | 92 | 35,91 | 5300 | 2,2 | |
| 44 | 81 | 31,69 | 5300 | 2,5 | |
| 49 | 72 | 28,09 | 5140 | 2,8 | |
| 58 | 61 | 23,88 | 4930 | 3,3 | |
| 58 | 61 | 23,63 | 4920 | 3,3 | |
| 67 | 53 | 20,57 | 4740 | 3,8 | |
| 72 | 49 | 19,27 | 4650 | 4,1 | |
| 81 | 44 | 17,03 | 4500 | 4,6 | JRTFA39BDN71M4* |
| 87 | 41 | 15,81 | 4400 | 4,9 | JRTFAF39DN71M4* |
| 96 | 37 | 14,33 | 4280 | 5,4 | JRTF39DN71M4* |
| 107 | 33 | 12,87 | 4150 | 6,1 | JRTFF39DN71M4* |
| 125 | 28 | 11,08 | 3970 | 6,7 | |
| 132 | 27 | 10,42 | 3900 | 6,9 | |

| n_a | M_a | i | $F_{Ra}^{(1)}$ | f_b | Модель |
|-----------------|-------|------|----------------|-------|---------------------|
| [об/мин] | [Н·м] | | [Н] | | |
| 0,37 кВт | | | | | |
| 154 | 23 | 8,97 | 3730 | 7,6 | |
| 186 | 19 | 7,44 | 3510 | 7,6 | |
| 205 | 17 | 6,74 | 3410 | 8,1 | JRTFA39BDN71M4* |
| 228 | 16 | 6,05 | 3300 | 8,7 | JRTFAF39DN71M4* |
| 265 | 13 | 5,21 | 3150 | 9,4 | JRTF39DN71M4* |
| 282 | 13 | 4,90 | 3090 | 9,6 | JRTFF39DN71M4* |
| 327 | 11 | 4,22 | 2950 | 10 | |
| 0,55 кВт | | | | | |
| 0,15 | 31873 | 9585 | 150000 | 1,00 | JRTFA169BR99DN80S4* |
| 0,19 | 24238 | 7289 | 150000 | 1,32 | JRTFAF169R99DN80S4* |
| 0,23 | 19782 | 5949 | 150000 | 1,62 | JRTF169R99DN80S4* |
| 0,31 | 15067 | 4531 | 150000 | 2,12 | JRTFF169R99DN80S4* |
| | | | | | JRTFA159BR99DN80S4* |
| 0,22 | 20500 | 6295 | 92000 | 0,90 | JRTFAF159R99DN80S4* |
| 0,25 | 17400 | 5404 | 102100 | 1,05 | JRTF159R99DN80S4* |
| 0,49 | 8930 | 2780 | 118700 | 2,0 | JRTFF159R99DN80S4* |
| 0,56 | 7760 | 2427 | 120000 | 2,3 | JRTFA159BR99DN80S4* |
| 0,81 | 5520 | 1674 | 120000 | 3,3 | JRTFAF159R99DN80S4* |
| 1,0 | 4220 | 1308 | 120000 | 4,3 | JRTF159R99DN80S4* |
| 1,2 | 3730 | 1169 | 120000 | 4,8 | JRTFF159R99DN80S4* |
| 0,35 | 13300 | 3926 | 88000 | 0,90 | JRTFA129BR79DN80S4* |
| 0,39 | 11600 | 3454 | 90000 | 1,05 | JRTFAF129R79DN80S4* |
| 0,45 | 10200 | 3031 | 90000 | 1,20 | JRTF129R79DN80S4* |
| | | | | | JRTFF129R79DN80S4* |
| 0,57 | 8100 | 2369 | 48700 | 0,95 | |
| 0,66 | 7070 | 2068 | 51400 | 1,10 | |
| 0,74 | 6110 | 1826 | 53800 | 1,25 | |
| 0,85 | 5440 | 1597 | 55300 | 1,40 | JRTFA109BR79DN80S4* |
| 0,97 | 4750 | 1401 | 56900 | 1,60 | JRTFAF109R79DN80S4* |
| 1,1 | 4160 | 1243 | 58100 | 1,85 | JRTF109R79DN80S4* |
| 1,2 | 3700 | 1087 | 59000 | 2,1 | JRTFF109R79DN80S4* |
| 1,4 | 3180 | 950 | 60000 | 2,4 | |
| 1,6 | 2770 | 834 | 60800 | 2,8 | |
| 2,1 | 2150 | 640 | 61900 | 3,6 | |
| 1,0 | 4530 | 1327 | 29200 | 0,95 | |
| 1,2 | 4060 | 1171 | 30600 | 1,05 | |
| 1,3 | 3550 | 1022 | 32000 | 1,20 | JRTFA99BR59DN80S4* |
| 1,5 | 3050 | 898 | 33200 | 1,40 | JRTFAF99R59DN80S4* |
| 1,7 | 2690 | 784 | 34000 | 1,60 | JRTF99R59DN80S4* |
| 2,0 | 2340 | 690 | 34700 | 1,85 | JRTFF99R59DN80S4* |
| 2,2 | 2060 | 605 | 35300 | 2,1 | |
| 2,6 | 1790 | 529 | 35800 | 2,4 | |
| 2,9 | 1580 | 467 | 36100 | 2,7 | |
| 3,4 | 1360 | 406 | 36500 | 3,2 | JRTFA99BR59DN80S4* |
| | | | | | JRTFAF99R59DN80S4* |
| | | | | | JRTF99R59DN80S4* |
| 3,7 | 1220 | 363 | 36700 | 3,5 | JRTFF99R59DN80S4* |
| 1,5 | 3040 | 887 | 18200 | 1,00 | |
| 1,7 | 2660 | 780 | 24200 | 1,15 | JRTFA89BR59DN80S4* |
| 2,0 | 2290 | 674 | 25500 | 1,30 | JRTFAF89R59DN80S4* |
| 2,2 | 2080 | 609 | 26200 | 1,45 | JRTF89R59DN80S4* |
| 2,6 | 1750 | 515 | 27100 | 1,70 | JRTFF89R59DN80S4* |
| 3,0 | 1540 | 452 | 27700 | 1,95 | |

| n_a | M_a | i | $F_{Ra}^{(1)}$ | f_b | Модель |
|-----------------|-------|--------|----------------|-------|--------------------|
| [об/мин] | [Н·м] | | [Н] | | |
| 0,55 кВт | | | | | |
| 3,9 | 1160 | 345 | 28600 | 2,6 | |
| 2,5 | 1860 | 538 | 9980 | 0,80 | JRTFA79BR39DN80S4* |
| 2,8 | 1660 | 480 | 14600 | 0,90 | JRTFAF79R39DN80S4* |
| 3,3 | 1420 | 413 | 16200 | 1,05 | JRTF79R39DN80S4* |
| 3,7 | 1270 | 367 | 17100 | 1,20 | JRTFF79R39DN80S4* |
| 4,2 | 1120 | 323 | 17800 | 1,35 | |
| 5,3 | *890 | 257 | 9660 | 0,90 | JRTFA69BR39DN80S4* |
| 5,9 * | 790 | 231 | 10600 | 1,05 | JRTFAF69R39DN80S4* |
| 6,6 * | 705 | 205 | 11200 | 1,15 | JRTF69R39DN80S4* |
| 7,8 | 600 | 175 | 11900 | 1,35 | JRTFF69R39DN80S4* |
| 2,5 | 2140 | 276,77 | 35100 | 2,0 | JRTFA99BDN90L8* |
| 2,7 | 1960 | 253,41 | 35500 | 2,2 | JRTFAF99DN90L8* |
| 3,0 | 1730 | 223,88 | 35900 | 2,5 | JRTF99DN90L8* |
| | | | | | JRTFF99DN90L8* |
| 2,5 | 2090 | 270,68 | 26200 | 1,45 | JRTFA89BDN90L8* |
| 2,7 | 1970 | 255,37 | 26500 | 1,50 | JRTFAF89DN90L8* |
| 3,0 | 1770 | 228,93 | 27100 | 1,70 | JRTF89DN90L8* |
| 3,5 | 1520 | 197,20 | 27800 | 1,95 | JRTFF89DN90L8* |
| 3,3 | 1580 | 270,68 | 27600 | 1,90 | |
| 3,5 | 1490 | 255,37 | 27800 | 2,0 | JRTFA89BDN90S6* |
| 3,9 | 1340 | 228,93 | 28200 | 2,2 | JRTFAF89DN90S6* |
| 4,6 | 1150 | 197,20 | 28700 | 2,6 | JRTF89DN90S6* |
| 5,0 | 1050 | 179,97 | 28900 | 2,9 | JRTFF89DN90S6* |
| 4,0 | 1320 | 225,79 | 16800 | 1,15 | |
| 4,5 | 1160 | 198,31 | 17600 | 1,30 | JRTFA79BDN90S6* |
| 4,8 | 1100 | 188,40 | 17900 | 1,35 | JRTFAF79DN90S6* |
| | | | | | JRTF79DN90S6* |
| 5,4 | 970 | 166,47 | 18400 | 1,55 | JRTFF79DN90S6* |
| 6,3 | 830 | 142,27 | 18900 | 1,80 | |
| 6,9 | 760 | 130,42 | 19100 | 1,95 | |
| 6,0 | 870 | 225,79 | 18800 | 1,70 | |
| 6,9 | 765 | 198,31 | 19100 | 1,95 | |
| 7,2 | 730 | 188,40 | 19200 | 2,1 | JRTFA79BDN80S4* |
| 8,2 | 645 | 166,47 | 19400 | 2,3 | JRTFAF79DN80S4* |
| 9,6 | 550 | 142,27 | 19600 | 2,7 | JRTF79DN80S4* |
| 10 | 505 | 130,42 | 19700 | 3,0 | JRTFF79DN80S4* |
| 12 | 440 | 114,45 | 19800 | 3,4 | |
| 13 | 420 | 108,46 | 19800 | 3,6 | |
| 14 | 365 | 94,93 | 19900 | 4,1 | |
| 7,0 | 755 | 195,39 | 10900 | 1,10 | |
| 8,0 | 660 | 170,85 | 11500 | 1,25 | |
| 8,4 | 625 | 162,31 | 11700 | 1,30 | JRTFA69BDN80S4* |
| 9,6 | 550 | 142,40 | 12200 | 1,50 | JRTFAF69DN80S4* |
| 11 | 465 | 120,79 | 12600 | 1,75 | JRTF69DN80S4* |
| 12 | 420 | 109,04 | 12700 | 1,95 | JRTFF69DN80S4* |
| 14 | 370 | 95,94 | 12900 | 2,2 | |
| 15 | 350 | 90,59 | 13000 | 2,3 | |
| 17 | 310 | 79,76 | 13000 | 2,7 | |
| 8,7 | 605 | 157,09 | 9150 | 1,00 | |
| 10 | 525 | 136,16 | 9750 | 1,15 | |
| 11 | 490 | 127,27 | 9980 | 1,20 | JRTFA59BDN80S4* |
| 12 | 425 | 110,01 | 10400 | 1,40 | JRTFAF59DN80S4* |
| 15 | 360 | 93,47 | 10800 | 1,65 | JRTF59DN80S4* |
| 16 | 320 | 83,46 | 11000 | 1,85 | JRTFF59DN80S4* |
| 19 | 280 | 72,98 | 11200 | 2,1 | |
| 20 | 265 | 68,22 | 11300 | 2,3 | |
| 23 | 230 | 58,97 | 11500 | 2,6 | |



| n_a | M_a | i | $F_{Ra}^{(1)}$ | f_B | Модель |
|-----------------|-------|--------|----------------|-------|---------------------|
| [об/мин] | [Н·м] | | [Н] | | |
| 0,55 кВт | | | | | |
| 13 | 405 | 105,09 | 5840 | 1,00 | |
| 15 | 345 | 89,29 | 6620 | 1,15 | |
| 17 | 310 | 79,72 | 6990 | 1,30 | JRTFA49BDN80S4* |
| 20 | 265 | 68,09 | 7370 | 1,50 | JRTFAF49DN80S4* |
| 21 | 250 | 65,36 | 7440 | 1,60 | JRTF49DN80S4* |
| 24 | 220 | 56,49 | 7670 | 1,85 | JRTFF49DN80S4* |
| 28 | 185 | 48,00 | 7850 | 2,2 | |
| 32 | 166 | 42,86 | 7940 | 2,4 | |
| 23 | 225 | 58,32 | 3890 | 0,90 | |
| 25 | 210 | 54,54 | 4140 | 0,95 | |
| 26 | 200 | 51,70 | 4300 | 1,00 | |
| 29 | 182 | 47,02 | 4540 | 1,10 | JRTFA39BDN80S4* |
| 31 | 169 | 43,83 | 4690 | 1,20 | JRTFAF39DN80S4* |
| 36 | 148 | 38,31 | 4900 | 1,35 | JRTF39DN80S4* |
| 38 | 139 | 35,91 | 4980 | 1,45 | JRTFF39DN80S4* |
| 43 | 122 | 31,69 | 4990 | 1,65 | |
| 48 | 109 | 28,09 | 4870 | 1,85 | |
| 57 | 92 | 23,88 | 4700 | 2,2 | |
| 58 | 91 | 23,63 | 4690 | 2,2 | |
| 66 | 79 | 20,57 | 4540 | 2,5 | |
| 71 | 74 | 19,27 | 4470 | 2,7 | |
| 80 | 66 | 17,03 | 4340 | 3,0 | |
| 95 | 55 | 14,33 | 4150 | 3,6 | |
| 106 | 50 | 12,87 | 4030 | 4,0 | JRTFA39BDN80S4* |
| 123 | 43 | 11,08 | 3870 | 4,4 | JRTFAF39DN80S4* |
| 130 | 40 | 10,42 | 3810 | 4,6 | JRTF39DN80S4* |
| 152 | 35 | 8,97 | 3650 | 5,1 | JRTFF39DN80S4* |
| 170 | 31 | 8,01 | 3540 | 5,5 | |
| 183 | 29 | 7,44 | 3440 | 5,1 | |
| 202 | 26 | 6,74 | 3340 | 5,4 | |
| 225 | 23 | 6,05 | 3240 | 5,8 | |
| 261 | 20 | 5,21 | 3100 | 6,2 | |
| 277 | 19 | 4,90 | 3050 | 6,3 | |
| 322 | 16 | 4,22 | 2920 | 6,8 | |
| 361 | 15 | 3,77 | 2820 | 7,2 | |
| 0,75 кВт | | | | | |
| 0,19 | 33294 | 7289 | 150000 | 0,96 | |
| 0,23 | 27171 | 5949 | 150000 | 1,18 | JRTFA169BR99DN80M4* |
| 0,30 | 20696 | 4531 | 150000 | 1,55 | JRTFAF169R99DN80M4* |
| 0,37 | 17129 | 3750 | 150000 | 1,87 | JRTF169R99DN80M4* |
| 0,45 | 13977 | 3060 | 150000 | 2,29 | JRTFF169R99DN80M4* |
| 0,50 | 12300 | 2780 | 113600 | 1,45 | |
| 0,57 | 10700 | 2427 | 116200 | 1,70 | JRTFA159BR99DN80M4* |
| 0,82 | 7580 | 1674 | 120000 | 2,4 | JRTFAF159R99DN80M4* |
| 1,1 | 5830 | 1308 | 120000 | 3,1 | JRTF159R99DN80M4* |
| 1,2 | 5170 | 1169 | 120000 | 3,5 | JRTFF159R99DN80M4* |
| 0,46 | 13800 | 3031 | 86900 | 0,85 | JRTFA129BR79DN80M4* |
| | | | | | JRTFAF129R79DN80M4* |
| | | | | | JRTF129R79DN80M4* |
| | | | | | JRTFF129R79DN80M4* |

| n_a | M_a | i | $F_{Ra}^{(1)}$ | f_B | Модель |
|-----------------|-------|--------|----------------|-------|---------------------|
| [об/мин] | [Н·м] | | [Н] | | |
| 0,75 кВт | | | | | |
| 0,52 | 12400 | 2672 | 89600 | 0,95 | JRTFA129BR79DN80M4* |
| 0,59 | 10900 | 2357 | 90000 | 1,10 | JRTFAF129R79DN80M4* |
| 0,68 | 9390 | 2038 | 90000 | 1,30 | JRTF129R79DN80M4* |
| 0,77 | 8790 | 1784 | 90000 | 1,45 | JRTFF129R79DN80M4* |
| 0,86 | 7350 | 1606 | 90000 | 1,65 | |
| 0,76 | 8360 | 1826 | 48000 | 0,90 | |
| 0,86 | 7400 | 1597 | 50500 | 1,05 | |
| 0,98 | 6470 | 1401 | 52900 | 1,20 | |
| 1,1 | 5690 | 1243 | 54800 | 1,35 | JRTFA109BR79DN80M4* |
| 1,3 | 5040 | 1087 | 56200 | 1,50 | JRTFAF109R79DN80M4* |
| 1,5 | 4350 | 950 | 57700 | 1,75 | JRTF109R79DN80M4* |
| 1,7 | 3800 | 834 | 58800 | 2,00 | JRTFF109R79DN80M4* |
| 2,2 | 2940 | 640 | 60500 | 2,60 | |
| 3,2 | 2000 | 436 | 62200 | 3,80 | |
| 1,4 | 4810 | 1022 | 22800 | 0,90 | |
| 1,5 | 4150 | 898 | 30300 | 1,05 | |
| 1,8 | 3660 | 784 | 31700 | 1,20 | |
| 2,0 | 3190 | 690 | 32900 | 1,35 | JRTFA99BR59DN80M4* |
| 2,3 | 2800 | 605 | 33800 | 1,55 | JRTFAF99R59DN80M4* |
| 2,6 | 2440 | 529 | 34500 | 1,75 | JRTF99R59DN80M4* |
| 3,0 | 2160 | 467 | 35100 | 2,00 | JRTFF99R59DN80M4* |
| 3,4 | 1860 | 406 | 35600 | 2,30 | |
| 3,8 | 1670 | 363 | 36000 | 2,60 | |
| 2,0 | 3120 | 674 | 14700 | 0,95 | |
| 2,3 | 2830 | 609 | 23600 | 1,05 | JRTFA89BR59DN80M4* |
| 2,7 | 2390 | 515 | 25200 | 1,25 | JRTFAF89R59DN80M4* |
| 3,0 | 2100 | 452 | 26100 | 1,45 | JRTF89R59DN80M4* |
| 4,0 | 1590 | 345 | 27600 | 1,90 | JRTFF89R59DN80M4* |
| 3,8 | 1720 | 367 | 14100 | 0,85 | JRTFA79BR39DN80M4* |
| 4,3 | 1520 | 323 | 15600 | 1,00 | JRTFAF79R39DN80M4* |
| 4,9 | 1310 | 280 | 16900 | 1,15 | JRTF79R39DN80M4* |
| | | | | | JRTFF79R39DN80M4* |
| 2,7 | 2640 | 254,40 | 61100 | 2,9 | JRTFA109BDN100M8 |
| | | | | | JRTFAF109DN100M8 |
| | | | | | JRTF109DN100M8 |
| | | | | | JRTFF109DN100M8 |
| 2,5 | 2870 | 276,77 | 33600 | 1,50 | JRTFA99BDN100M8* |
| 2,7 | 2630 | 253,41 | 34100 | 1,65 | JRTFAF99DN100M8* |
| 3,1 | 2320 | 223,88 | 34800 | 1,85 | JRTF99DN100M8* |
| | | | | | JRTFF99DN100M8* |
| 3,2 | 2200 | 276,77 | 35000 | 1,95 | JRTFA99BDN90S6* |
| 3,5 | 2020 | 253,41 | 35400 | 2,1 | JRTFAF99DN90S6* |
| 4,0 | 1780 | 223,88 | 35800 | 2,4 | JRTF99DN90S6* |
| | | | | | JRTFF99DN90S6* |
| 3,3 | 2150 | 270,68 | 26000 | 1,40 | |
| 3,5 | 2030 | 255,37 | 26300 | 1,50 | JRTFA89BDN90S6* |
| 3,9 | 1820 | 228,93 | 27000 | 1,65 | JRTFAF89DN90S6* |
| 4,6 | 1570 | 197,20 | 27600 | 1,90 | JRTF89DN90S6* |
| 5,0 | 1430 | 179,97 | 28000 | 2,1 | JRTFF89DN90S6* |
| 5,6 | 1270 | 159,61 | 28400 | 2,4 | |
| 5,1 | 1400 | 270,68 | 28100 | 2,1 | JRTFA89BDN80M4* |
| 5,4 | 1330 | 255,37 | 28200 | 2,3 | JRTFAF89DN80M4* |
| 6,0 | 1190 | 228,93 | 28600 | 2,5 | JRTF89DN80M4* |
| | | | | | JRTFF89DN80M4* |

| n_a | M_a | i | $F_{Ra}^{(1)}$ | f_B | Модель |
|-----------------|-------|--------|----------------|-------|-----------------|
| [об/мин] | [Н·м] | | [Н] | | |
| 0,75 кВт | | | | | |
| 4,5 | 1580 | 198,31 | 15200 | 0,95 | |
| 4,8 | 1500 | 188,40 | 15700 | 1,00 | JRTFA79BDN90S6* |
| 5,4 | 1320 | 166,47 | 16800 | 1,15 | JRTFAF79DN90S6* |
| 6,3 | 1130 | 142,27 | 17800 | 1,30 | JRTF79DN90S6* |
| 6,9 | 1040 | 130,42 | 18200 | 1,45 | JRTFF79DN90S6* |
| 6,1 | 1170 | 225,79 | 17600 | 1,30 | |
| 7,0 | 1030 | 198,31 | 18200 | 1,45 | |
| 7,3 | 980 | 188,40 | 18400 | 1,55 | JRTFA79BDN80M4* |
| 8,3 | 860 | 166,47 | 18800 | 1,75 | JRTFAF79DN80M4* |
| 9,7 | 740 | 142,27 | 19200 | 2,0 | JRTF79DN80M4* |
| 11 | 675 | 130,42 | 19300 | 2,2 | JRTFF79DN80M4* |
| 12 | 595 | 114,45 | 19500 | 2,5 | |
| 13 | 565 | 108,46 | 19600 | 2,7 | |
| 8,1 | 890 | 170,85 | 9670 | 0,90 | JRTFA69BDN80M4* |
| 8,5 | 840 | 162,31 | 10100 | 0,95 | JRTFAF69DN80M4* |
| 9,7 | 740 | 142,40 | 11000 | 1,10 | JRTF69DN80M4* |
| 11 | 625 | 120,79 | 11700 | 1,30 | JRTFF69DN80M4* |
| 13 | 565 | 109,04 | 12100 | 1,45 | |
| 14 | 500 | 95,94 | 12400 | 1,65 | JRTFA69BDN80M4* |
| 15 | 470 | 90,59 | 12500 | 1,75 | JRTFAF69DN80M4* |
| 17 | 415 | 79,76 | 12800 | 2,0 | JRTF69DN80M4* |
| 20 | 350 | 67,65 | 13000 | 2,3 | JRTFF69DN80M4* |
| 23 | 315 | 61,07 | 13000 | 2,6 | |
| 11 | 660 | 127,27 | 5290 | 0,90 | |
| 13 | 570 | 110,01 | 9420 | 1,05 | |
| 15 | 485 | 93,47 | 10000 | 1,25 | JRTFA59BDN80M4* |
| 17 | 435 | 83,46 | 10400 | 1,40 | JRTFAF59DN80M4* |
| 19 | 380 | 72,98 | 10700 | 1,60 | JRTF59DN80M4* |
| 20 | 355 | 68,22 | 10800 | 1,70 | JRTFF59DN80M4* |
| 23 | 305 | 58,97 | 11100 | 1,95 | |
| 28 | 260 | 50,10 | 11300 | 2,3 | |
| 31 | 230 | 44,73 | 11400 | 2,6 | |
| 17 | 415 | 79,72 | 5060 | 0,95 | JRTFA49BDN80M4* |
| 20 | 355 | 68,09 | 6520 | 1,15 | JRTFAF49DN80M4* |
| 21 | 340 | 65,36 | 6680 | 1,20 | JRTF49DN80M4* |
| | | | | | JRTFF49DN80M4* |
| 24 | 295 | 56,49 | 7120 | 1,35 | |
| 29 | 250 | 48,00 | 7470 | 1,60 | JRTFA49BDN80M4* |
| 32 | 220 | 42,86 | 7640 | 1,80 | JRTFAF49DN80M4* |
| 38 | 190 | 36,61 | 7820 | 2,1 | JRTF49DN80M4* |
| 40 | 178 | 34,29 | 7850 | 2,2 | JRTFF49DN80M4* |
| 48 | 150 | 28,88 | 7540 | 2,7 | |
| 29 | 245 | 47,02 | 3530 | 0,80 | |
| 31 | 230 | 43,83 | 3850 | 0,90 | JRTFA39BDN80M4* |
| 36 | 199 | 38,31 | 4310 | 1,00 | JRTFAF39DN80M4* |
| 38 | 186 | 35,91 | 4480 | 1,05 | JRTF39DN80M4* |
| 44 | 165 | 31,69 | 4620 | 1,20 | JRTFF39DN80M4* |
| 49 | 146 | 28,09 | 4540 | 1,35 | |
| 58 | 124 | 23,88 | 4410 | 1,60 | |
| 58 | 123 | 23,63 | 4400 | 1,65 | JRTFA39BDN80M4* |
| 67 | 107 | 20,57 | 4290 | 1,85 | JRTFAF39DN80M4* |
| 72 | 100 | 19,27 | 4240 | 2,0 | JRTF39DN80M4* |
| 81 | 88 | 17,03 | 4130 | 2,3 | JRTFF39DN80M4* |

| n_a | M_a | i | $F_{Ra}^{(1)}$ | f_B | Модель |
|-----------------|-------|-------|----------------|-------|---------------------|
| [об/мин] | [Н·м] | | [Н] | | |
| 0,75 кВт | | | | | |
| 96 | 74 | 14,33 | 3970 | 2,7 | |
| 107 | 67 | 12,87 | 3870 | 3,0 | |
| 125 | 58 | 11,08 | 3730 | 3,3 | |
| 132 | 54 | 10,42 | 3680 | 3,4 | |
| 154 | 47 | 8,97 | 3540 | 3,8 | JRTFA39BDN80M4* |
| 205 | 35 | 6,74 | 3250 | 4,0 | JRTFAF39DN80M4* |
| 228 | 31 | 6,05 | 3150 | 4,3 | JRTF39DN80M4* |
| 265 | 27 | 5,21 | 3030 | 4,6 | JRTFF39DN80M4* |
| 282 | 25 | 4,90 | 2970 | 4,7 | |
| 327 | 22 | 4,22 | 2850 | 5,0 | |
| 366 | 20 | 3,77 | 2760 | 5,4 | |
| 1,1 кВт | | | | | |
| 0,31 | 30135 | 4531 | 150000 | 1,06 | JRTFA169BR99DN90S4* |
| 0,37 | 24941 | 3750 | 150000 | 1,28 | JRTFAF169R99DN90S4* |
| 0,45 | 20352 | 3060 | 150000 | 1,57 | JRTF169R99DN90S4* |
| 0,68 | 13985 | 2056 | 150000 | 2,29 | JRTFF169R99DN90S4* |
| 0,50 | 18200 | 2780 | 99800 | 1,00 | JRTFA159BR99DN90S4* |
| | | | | | JRTFAF159R99DN90S4* |
| | | | | | JRTF159R99DN90S4* |
| | | | | | JRTFF159R99DN90S4* |
| 0,58 | 16000 | 2427 | 105800 | 1,15 | |
| 0,64 | 14300 | 2185 | 109700 | 1,25 | JRTFA159BR99DN90S4* |
| 0,72 | 12700 | 1944 | 112900 | 1,40 | JRTFAF159R99DN90S4* |
| 0,84 | 11200 | 1674 | 115500 | 1,60 | JRTF159R99DN90S4* |
| 1,1 | 8640 | 1308 | 119000 | 2,1 | JRTFF159R99DN90S4* |
| 1,2 | 7680 | 1169 | 120000 | 2,3 | |
| 1,5 | 6190 | 953 | 120000 | 2,9 | JRTFA159BR99DN90S4* |
| 1,7 | 5450 | 845 | 120000 | 3,3 | JRTFAF159R99DN90S4* |
| 3,1 | 2880 | 446 | 120000 | 6,2 | JRTF159R99DN90S4* |
| 4,6 | 1950 | 302 | 120000 | 9,2 | JRTFF159R99DN90S4* |
| 0,69 | 13800 | 2038 | 87000 | 0,85 | |
| 0,79 | 12000 | 1784 | 90000 | 1,00 | JRTFA129BR79DN90S4* |
| 0,87 | 10800 | 1606 | 90000 | 1,10 | JRTFAF129R79DN90S4* |
| 1,0 | 9350 | 1390 | 90000 | 1,30 | JRTF129R79DN90S4* |
| 1,1 | 8170 | 1220 | 90000 | 1,45 | JRTFF129R79DN90S4* |
| 1,3 | 7260 | 1077 | 90000 | 1,65 | |
| 1,1 | 8360 | 1243 | 48000 | 0,90 | |
| 1,3 | 7370 | 1087 | 50600 | 1,05 | JRTFA109BR79DN90S4* |
| 1,5 | 6390 | 950 | 53100 | 1,20 | JRTFAF109R79DN90S4* |
| 1,7 | 5590 | 834 | 55000 | 1,35 | JRTF109R79DN90S4* |
| 1,9 | 4910 | 736 | 56500 | 1,55 | JRTFF109R79DN90S4* |
| 2,2 | 4310 | 640 | 57800 | 1,80 | |
| 2,0 | 4670 | 690 | 27800 | 0,90 | |
| 2,3 | 4100 | 605 | 30500 | 1,05 | JRTFA99BR59DN90S4* |
| 2,7 | 3580 | 529 | 31900 | 1,20 | JRTFAF99R59DN90S4* |
| 3,0 | 3160 | 467 | 32900 | 1,35 | JRTF99R59DN90S4* |
| 3,5 | 2730 | 406 | 33900 | 1,55 | JRTFF99R59DN90S4* |
| 3,8 | 2450 | 363 | 34500 | 1,75 | |
| 3,1 | 3070 | 452 | 16900 | 1,00 | JRTFA89BR59DN90S4* |
| 4,1 | 2330 | 345 | 25400 | 1,30 | JRTFAF89R59DN90S4* |
| 4,7 | 2020 | 300 | 26400 | 1,50 | JRTF89R59DN90S4* |
| 5,6 | 1670 | 249 | 27400 | 1,80 | JRTFF89R59DN90S4* |

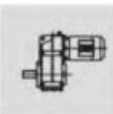


| n_a | M_a | i | $F_{Ra}^{(1)}$ | f_B | Модель |
|----------------|-------|--------|----------------|-------|-------------------|
| [об/мин] | [Н·м] | | [Н] | | |
| 1,1 кВт | | | | | |
| 2,7 | 3930 | 254,40 | 58600 | 1,95 | JRTFA109BDN100L8* |
| 3,2 | 3330 | 215,37 | 59800 | 2,3 | JRTFAF109DN100L8* |
| 3,4 | 3080 | 199,31 | 60200 | 2,5 | JRTF109DN100L8* |
| 3,8 | 2760 | 178,64 | 60800 | 2,8 | JRTFF109DN100L8* |
| 3,3 | 3160 | 276,77 | 32900 | 1,35 | |
| 3,6 | 2890 | 253,41 | 33600 | 1,50 | JRTFA99BDN90L6* |
| 4,1 | 2560 | 223,88 | 34300 | 1,70 | JRTFAF99DN90L6* |
| 4,8 | 2170 | 189,92 | 35100 | 2,0 | JRTF99DN90L6* |
| 5,3 | 2000 | 174,87 | 35400 | 2,2 | JRTFF99DN90L6* |
| 5,1 | 2080 | 276,77 | 35200 | 2,1 | JRTFA99BDN90S4* |
| 5,5 | 1900 | 253,41 | 35600 | 2,3 | JRTFAF99DN90S4* |
| 6,2 | 1680 | 223,88 | 36000 | 2,6 | JRTFF99DN90S4* |
| 3,4 | 3090 | 270,68 | 16000 | 0,95 | |
| 3,6 | 2920 | 255,37 | 22700 | 1,05 | JRTFA89BDN90L6* |
| 4,0 | 2610 | 228,93 | 24400 | 1,15 | JRTFAF89DN90L6* |
| 4,7 | 2250 | 197,20 | 25700 | 1,35 | JRTF89DN90L6* |
| 5,1 | 2050 | 179,97 | 26300 | 1,45 | JRTFF89DN90L6* |
| 5,8 | 1820 | 159,61 | 27000 | 1,65 | |
| 5,2 | 2030 | 270,68 | 26300 | 1,50 | JRTFA89BDN90S4* |
| 5,5 | 1920 | 255,37 | 26700 | 1,55 | JRTFAF89DN90S4* |
| 6,1 | 1720 | 228,93 | 27200 | 1,75 | JRTF89DN90S4* |
| 7,1 | 1480 | 197,20 | 27900 | 2,0 | JRTFF89DN90S4* |
| 7,8 | 1350 | 179,97 | 28200 | 2,2 | JRTFA89BDN90S4* |
| 8,8 | 1200 | 159,61 | 28500 | 2,5 | JRTFAF89DN90S4* |
| 10 | 1010 | 134,16 | 29000 | 3,0 | JRTF89DN90S4* |
| 11 | 930 | 123,29 | 29100 | 3,2 | JRTFF89DN90S4* |
| 7,1 | 1490 | 198,31 | 15800 | 1,00 | JRTFA79BDN90S4* |
| 7,4 | 1410 | 188,40 | 16300 | 1,05 | JRTFAF79DN90S4* |
| 8,4 | 1250 | 166,47 | 17200 | 1,20 | JRTF79DN90S4* |
| 9,8 | 1070 | 142,27 | 18000 | 1,40 | JRTFF79DN90S4* |
| 11 | 980 | 130,42 | 18400 | 1,55 | |
| 12 | 860 | 114,45 | 18800 | 1,75 | JRTFA79BDN90S4* |
| 13 | 810 | 108,46 | 18900 | 1,85 | JRTFAF79DN90S4* |
| 15 | 710 | 94,93 | 19200 | 2,1 | JRTF79DN90S4* |
| 16 | 640 | 85,52 | 19400 | 2,3 | JRTFF79DN90S4* |
| 19 | 565 | 75,02 | 19600 | 2,7 | |
| 12 | 910 | 120,79 | 9460 | 0,90 | |
| 13 | 820 | 109,04 | 10300 | 1,00 | |
| 15 | 720 | 95,94 | 11100 | 1,15 | |
| 15 | 680 | 90,59 | 11400 | 1,20 | JRTFA69BDN90S4* |
| 18 | 600 | 79,76 | 11900 | 1,35 | JRTFAF69DN90S4* |
| 21 | 510 | 67,65 | 12400 | 1,60 | JRTF69DN90S4* |
| 23 | 460 | 61,07 | 12600 | 1,80 | JRTFF69DN90S4* |
| 26 | 405 | 53,73 | 12800 | 2,0 | |
| 28 | 380 | 50,74 | 12900 | 2,2 | |
| 32 | 325 | 43,20 | 13000 | 2,5 | |
| 36 | 295 | 39,26 | 13000 | 2,7 | |
| 41 | 255 | 34,01 | 13000 | 2,9 | |
| 17 | 625 | 83,46 | 8470 | 0,95 | JRTFA59BDN90S4* |
| 19 | 550 | 72,98 | 9590 | 1,10 | JRTFAF59DN90S4* |
| 21 | 510 | 68,22 | 9840 | 1,15 | JRTF59DN90S4* |
| 24 | 440 | 58,97 | 10300 | 1,35 | JRTFF59DN90S4* |

| n_a | M_a | i | $F_{Ra}^{(1)}$ | f_B | Модель |
|----------------|-------|-------|----------------|-------|---------------------|
| [об/мин] | [Н·м] | | [Н] | | |
| 1,1 кВт | | | | | |
| 28 | 375 | 50,10 | 10700 | 1,60 | |
| 31 | 335 | 44,73 | 10700 | 1,80 | JRTFA59BDN90S4* |
| 37 | 285 | 38,21 | 10400 | 2,1 | JRTFAF59DN90S4* |
| 39 | 270 | 35,79 | 10200 | 2,2 | JRTF59DN90S4* |
| 46 | 225 | 30,15 | 9810 | 2,6 | JRTFF59DN90S4* |
| | | | | | JRTFA49BDN90S4* |
| 25 | 425 | 56,49 | 3730 | 0,95 | JRTFAF49DN90S4* |
| 29 | 360 | 48,00 | 6440 | 1,10 | JRTF49DN90S4* |
| | | | | | JRTFF49DN90S4* |
| 33 | 320 | 42,86 | 6860 | 1,25 | JRTFA49BDN90S4* |
| 38 | 275 | 36,61 | 7280 | 1,45 | JRTFAF49DN90S4* |
| 41 | 255 | 34,29 | 7260 | 1,55 | JRTF49DN90S4* |
| 48 | 215 | 28,88 | 7040 | 1,85 | JRTFF49DN90S4* |
| 45 | 230 | 30,86 | 7130 | 1,75 | |
| 48 | 220 | 29,32 | 7060 | 1,80 | |
| 54 | 193 | 25,72 | 6880 | 2,1 | JRTFA49BDN90S4* |
| 64 | 164 | 21,82 | 6640 | 2,4 | JRTFAF49DN90S4* |
| 71 | 148 | 19,70 | 6490 | 2,7 | JRTF49DN90S4* |
| | | | | | JRTFF49DN90S4* |
| 44 | 240 | 31,69 | 3660 | 0,85 | JRTFA39BDN90S4* |
| 50 | 210 | 28,09 | 3970 | 0,95 | JRTFAF39DN90S4* |
| 59 | 179 | 23,88 | 3930 | 1,10 | JRTF39DN90S4* |
| | | | | | JRTFF39DN90S4* |
| 68 | 154 | 20,57 | 3870 | 1,30 | |
| 73 | 145 | 19,27 | 3840 | 1,40 | JRTFA39BDN90S4* |
| 82 | 128 | 17,03 | 3780 | 1,55 | JRTFAF39DN90S4* |
| 98 | 108 | 14,33 | 3680 | 1,85 | JRTF39DN90S4* |
| 109 | 97 | 12,87 | 3610 | 2,1 | JRTFF39DN90S4* |
| 126 | 83 | 11,08 | 3500 | 2,3 | |
| 134 | 78 | 10,42 | 3460 | 2,4 | |
| 156 | 67 | 8,97 | 3350 | 2,6 | |
| 175 | 60 | 8,01 | 3260 | 2,8 | JRTFA39BDN90S4* |
| 208 | 51 | 6,74 | 3090 | 2,8 | JRTFAF39DN90S4* |
| 231 | 45 | 6,05 | 3010 | 3,0 | JRTF39DN90S4* |
| 269 | 39 | 5,21 | 2900 | 3,2 | JRTFF39DN90S4* |
| 286 | 37 | 4,90 | 2860 | 3,3 | |
| 332 | 32 | 4,22 | 2750 | 3,5 | |
| 372 | 28 | 3,77 | 2670 | 3,7 | |
| 1,5 кВт | | | | | |
| 0,37 | 34011 | 3750 | 150000 | 0,94 | |
| 0,45 | 27752 | 3060 | 150000 | 1,15 | JRTFA169BR99DN90L4* |
| 0,68 | 19071 | 2056 | 150000 | 1,68 | JRTFAF169R99DN90L4* |
| 0,73 | 17556 | 1893 | 150000 | 1,82 | JRTF169R99DN90L4* |
| 0,89 | 14504 | 1564 | 150000 | 2,21 | JRTFF169R99DN90L4* |
| 0,58 | 21900 | 2427 | 86400 | 0,80 | |
| 0,65 | 19700 | 2185 | 95000 | 0,90 | |
| 0,73 | 17500 | 1944 | 101700 | 1,05 | |
| 0,84 | 15300 | 1674 | 107400 | 1,20 | |
| 1,1 | 11900 | 1308 | 114400 | 1,50 | |
| 1,2 | 10600 | 1169 | 116400 | 1,70 | JRTFA159BR99DN90L4* |
| 1,5 | 8540 | 953 | 119100 | 2,1 | JRTFAF159R99DN90L4* |
| 1,7 | 7530 | 845 | 120000 | 2,4 | JRTF159R99DN90L4* |
| 3,2 | 3980 | 446 | 120000 | 4,5 | JRTFF159R99DN90L4* |
| 4,7 | 2690 | 302 | 120000 | 6,7 | |

| n_a [об/мин] | M_a [Н·м] | i | $F_{Ra}^{(1)}$ [Н] | f_B | Модель |
|-------------------|----------------|--------|-----------------------|-------|---------------------|
| 1,5 кВт | | | | | |
| 0,88 | 14800 | 1606 | 85000 | 0,80 | |
| 1,0 | 12800 | 1390 | 89000 | 0,95 | |
| 1,2 | 11200 | 1220 | 90000 | 1,05 | JRTFA129BR79DN90L4* |
| 1,3 | 9910 | 1077 | 90000 | 1,20 | JRTFAF129R79DN90L4* |
| 1,5 | 8520 | 930 | 90000 | 1,40 | JRTF129R79DN90L4* |
| 1,7 | 7500 | 820 | 90000 | 1,60 | JRTFF129R79DN90L4* |
| 1,9 | 6630 | 727 | 90000 | 1,80 | |
| 2,2 | 5960 | 648 | 90000 | 2,0 | |
| 1,5 | 8730 | 950 | 46900 | 0,90 | |
| 1,7 | 7640 | 834 | 49900 | 1,00 | |
| 1,9 | 6730 | 736 | 52300 | 1,15 | JRTFA109BR79DN90L4* |
| 2,2 | 5890 | 640 | 54300 | 1,30 | JRTFAF109R79DN90L4* |
| 2,5 | 5110 | 560 | 56100 | 1,50 | JRTF109R79DN90L4* |
| 2,9 | 4460 | 489 | 57500 | 1,70 | JRTFF109R79DN90L4* |
| 3,2 | 4010 | 436 | 58400 | 1,90 | |
| 3,8 | 3400 | 370 | 59600 | 2,3 | |
| 2,7 | 4880 | 529 | 19800 | 0,90 | JRTFA99BR59DN90L4* |
| 3,0 | 4310 | 467 | 29900 | 1,00 | JRTFAF99R59DN90L4* |
| 3,5 | 3730 | 406 | 31500 | 1,15 | JRTF99R59DN90L4* |
| 3,9 | 3340 | 363 | 32500 | 1,30 | JRTFF99R59DN90L4* |
| 4,1 | 3180 | 345 | 11100 | 0,90 | JRTFA89BR59DN90L4* |
| 4,7 | 2760 | 300 | 23900 | 1,10 | JRTFAF89R59DN90L4* |
| 5,7 | 2290 | 249 | 25500 | 1,30 | JRTFF89R59DN90L4* |
| 2,8 | 5210 | 254,40 | 55900 | 1,50 | JRTFA109BDN112M8* |
| 3,2 | 4410 | 215,37 | 57600 | 1,75 | JRTFAF109DN112M8* |
| 3,5 | 4080 | 199,31 | 58300 | 1,90 | JRTF109DN112M8* |
| 3,9 | 3660 | 178,64 | 59100 | 2,1 | JRTFF109DN112M8* |
| 3,6 | 3960 | 254,40 | 58500 | 1,95 | JRTFA109BDN100L6* |
| 4,3 | 3350 | 215,37 | 59700 | 2,3 | JRTFAF109DN100L6* |
| 4,6 | 3100 | 199,31 | 60200 | 2,5 | JRTF109DN100L6* |
| 5,2 | 2780 | 178,64 | 60800 | 2,8 | JRTFF109DN100L6* |
| 3,3 | 4310 | 276,77 | 29900 | 1,00 | |
| 3,6 | 3950 | 253,41 | 30900 | 1,10 | JRTFA99BDN100L6* |
| 4,1 | 3490 | 223,88 | 32100 | 1,25 | JRTFAF99DN100L6* |
| 4,8 | 2960 | 189,92 | 33400 | 1,45 | JRTF99DN100L6* |
| 5,3 | 2720 | 174,87 | 33900 | 1,60 | JRTFF99DN100L6* |
| 5,1 | 2810 | 276,77 | 33700 | 1,55 | |
| 5,6 | 2570 | 253,41 | 34300 | 1,65 | JRTFA99BDN90L4* |
| 6,3 | 2270 | 223,88 | 34900 | 1,90 | JRTFAF99DN90L4* |
| 7,4 | 1930 | 189,92 | 35500 | 2,2 | JRTF99DN90L4* |
| 8,1 | 1780 | 174,87 | 35800 | 2,4 | JRTFF99DN90L4* |
| 5,2 | 2750 | 270,68 | 23900 | 1,10 | JRTFA99BDN90L4* |
| 5,5 | 2590 | 255,37 | 24500 | 1,15 | JRTFAF99DN90L4* |
| 6,2 | 2330 | 228,93 | 25400 | 1,30 | JRTF99DN90L4* |
| 7,2 | 2000 | 197,20 | 26400 | 1,50 | JRTFF99DN90L4* |
| 7,8 | 1830 | 179,97 | 26900 | 1,65 | |
| 8,8 | 1620 | 159,61 | 27500 | 1,85 | JRTFA89BDN90L4* |
| 11 | 1360 | 134,16 | 28200 | 2,2 | JRTFAF89DN90L4* |
| 13 | 1110 | 109,49 | 28700 | 2,7 | JRTF89DN90L4* |
| 14 | 990 | 97,89 | 29000 | 3,0 | JRTFF89DN90L4* |
| 8,5 | 1690 | 166,47 | 14300 | 0,90 | JRTFA79BDN90L4* |
| 9,9 | 1450 | 142,27 | 16100 | 1,05 | JRTFAF79DN90L4* |
| 11 | 1320 | 130,42 | 16800 | 1,15 | JRTF79DN90L4* |
| 12 | 1160 | 114,45 | 17600 | 1,30 | JRTFF79DN90L4* |

| n_a [об/мин] | M_a [Н·м] | i | $F_{Ra}^{(1)}$ [Н] | f_B | Модель |
|-------------------|----------------|--------|-----------------------|-------|-----------------|
| 1,5 кВт | | | | | |
| 13 | 1100 | 108,46 | 17900 | 1,35 | |
| 15 | 960 | 94,93 | 18400 | 1,55 | |
| 16 | 870 | 85,52 | 18800 | 1,75 | |
| 19 | 760 | 75,02 | 19100 | 1,95 | JRTFA79BDN90L4* |
| 19 | 735 | 72,50 | 19200 | 2,0 | JRTFAF79DN90L4* |
| 21 | 675 | 66,46 | 19300 | 2,2 | JRTF79DN90L4* |
| 24 | 595 | 58,32 | 19500 | 2,5 | JRTFF79DN90L4* |
| 26 | 560 | 55,27 | 19600 | 2,7 | |
| 29 | 490 | 48,37 | 19700 | 3,0 | |
| 32 | 445 | 43,58 | 19800 | 3,4 | |
| 37 | 390 | 38,23 | 19900 | 3,9 | |
| 39 | 370 | 36,58 | 19900 | 3,0 | JRTFA79BDN90L4* |
| 45 | 320 | 31,51 | 20000 | 4,3 | JRTFAF79DN90L4* |
| | | | | | JRTF79DN90L4* |
| | | | | | JRTFF79DN90L4* |
| 16 | 920 | 90,59 | 9300 | 0,90 | |
| 18 | 810 | 79,76 | 10400 | 1,00 | |
| 21 | 685 | 67,65 | 11400 | 1,20 | JRTFA69BDN90L4* |
| 23 | 620 | 61,07 | 11800 | 1,30 | JRTFAF69DN90L4* |
| 26 | 545 | 53,73 | 12200 | 1,50 | JRTF69DN90L4* |
| 28 | 515 | 50,74 | 12300 | 1,60 | JRTFF69DN90L4* |
| 33 | 440 | 43,20 | 12700 | 1,85 | |
| 36 | 400 | 39,26 | 12800 | 1,95 | |
| 39 | 370 | 36,30 | 12900 | 2,2 | JRTFA69BDN90L4* |
| 44 | 325 | 32,08 | 13000 | 2,5 | JRTFAF69DN90L4* |
| 51 | 280 | 27,41 | 13000 | 2,9 | JRTF69DN90L4* |
| 56 | 255 | 25,13 | 13000 | 3,2 | JRTFF69DN90L4* |
| 24 | 600 | 58,97 | 9210 | 1,00 | |
| 28 | 510 | 50,10 | 9860 | 1,20 | JRTFA59BDN90L4* |
| 32 | 455 | 44,73 | 9990 | 1,30 | JRTFAF59DN90L4* |
| 37 | 390 | 38,21 | 9740 | 1,55 | JRTF59DN90L4* |
| 39 | 365 | 35,79 | 9620 | 1,65 | JRTFF59DN90L4* |
| 47 | 305 | 30,15 | 9310 | 1,95 | |
| 33 | 435 | 42,86 | 5750 | 0,90 | JRTFA49BDN90L4* |
| 39 | 370 | 36,61 | 6300 | 1,10 | JRTFAF49DN90L4* |
| 41 | 350 | 34,29 | 6580 | 1,15 | JRTF49DN90L4* |
| 49 | 295 | 28,88 | 6500 | 1,35 | JRTFF49DN90L4* |
| 46 | 315 | 30,86 | 6550 | 1,30 | |
| 48 | 300 | 29,32 | 6510 | 1,35 | |
| 55 | 260 | 25,72 | 6390 | 1,55 | JRTFA49BDN90L4* |
| 65 | 220 | 21,82 | 6230 | 1,80 | JRTFAF49DN90L4* |
| 72 | 200 | 19,70 | 6110 | 2,0 | JRTF49DN90L4* |
| 81 | 176 | 17,33 | 5970 | 2,3 | JRTFF49DN90L4* |
| 86 | 166 | 16,36 | 5900 | 2,4 | |
| 101 | 142 | 13,93 | 5700 | 2,8 | |
| 69 | 210 | 20,57 | 3410 | 0,95 | |
| 73 | 196 | 19,27 | 3410 | 1,00 | |
| 83 | 173 | 17,03 | 3400 | 1,15 | JRTFA39BDN90L4* |
| 98 | 146 | 14,33 | 3350 | 1,35 | JRTFAF39DN90L4* |
| 110 | 131 | 12,87 | 3310 | 1,55 | JRTF39DN90L4* |
| 127 | 113 | 11,08 | 3250 | 1,70 | JRTFF39DN90L4* |
| 135 | 106 | 10,42 | 3220 | 1,75 | |
| 157 | 91 | 8,97 | 3140 | 1,90 | |
| 176 | 81 | 8,01 | 3080 | 2,1 | |

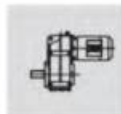


| n_a | M_a | i | $F_{Ra}^{(1)}$ | f_B | Модель |
|----------------|-------|--------|----------------|-------|----------------------|
| [об/мин] | [Н·м] | | [Н] | | |
| 1,5 кВт | | | | | |
| 209 | 69 | 6,74 | 2920 | 2,0 | |
| 233 | 62 | 6,05 | 2850 | 2,2 | JRTFA39BDN90L4* |
| 271 | 53 | 5,21 | 2770 | 2,4 | JRTFAF39DN90L4* |
| 288 | 50 | 4,90 | 2730 | 2,4 | JRTF39DN90L4* |
| 334 | 43 | 4,22 | 2640 | 2,6 | JRTFF39DN90L4* |
| 374 | 38 | 3,77 | 2570 | 2,7 | |
| 2,2 кВт | | | | | |
| 0,56 | 32970 | 2514 | 150000 | 0,97 | |
| 0,69 | 27574 | 2056 | 150000 | 1,16 | |
| 0,74 | 25383 | 1893 | 150000 | 1,26 | JRTFA169BR99DN100S4* |
| 0,90 | 20970 | 1564 | 150000 | 1,53 | JRTFAF169R99DN100S4* |
| 0,98 | 19304 | 1439 | 150000 | 1,66 | JRTF169R99DN100S4* |
| 1,15 | 16398 | 1223 | 150000 | 1,95 | JRTFF169R99DN100S4* |
| 1,34 | 14068 | 1049 | 150000 | 2,27 | |
| 0,98 | 18900 | 1441 | 97500 | 0,95 | JRTFA159BR99DN100S4* |
| | | | | | JRTFAF159R99DN100S4* |
| | | | | | JRTF159R99DN100S4* |
| | | | | | JRTFF159R99DN100S4* |
| 1,1 | 17600 | 1308 | 101400 | 1,00 | |
| 1,2 | 15700 | 1169 | 106500 | 1,15 | |
| 1,5 | 12700 | 953 | 112800 | 1,40 | |
| 1,7 | 11200 | 845 | 115400 | 1,60 | |
| 1,9 | 10100 | 764 | 117100 | 1,80 | JRTFA159BR99DN100S4* |
| 2,1 | 9020 | 680 | 128600 | 2,0 | JRTFAF159R99DN100S4* |
| 2,5 | 7610 | 576 | 120000 | 2,4 | JRTF159R99DN100S4* |
| 3,2 | 5940 | 446 | 120000 | 3,0 | JRTFF159R99DN100S4* |
| 4,7 | 4020 | 302 | 120000 | 4,5 | |
| 5,2 | 3630 | 273 | 120000 | 5,0 | |
| 6,1 | 3060 | 232 | 120000 | 5,9 | |
| 7,2 | 2590 | 197 | 120000 | 6,9 | |
| 1,3 | 14600 | 1077 | 85300 | 0,80 | |
| 1,5 | 12600 | 930 | 89300 | 0,95 | |
| 1,7 | 11100 | 820 | 90000 | 1,10 | JRTFA129BR79DN100S4* |
| 1,9 | 9830 | 727 | 90000 | 1,20 | JRTFAF129R79DN100S4* |
| 2,2 | 8810 | 648 | 90000 | 1,35 | JRTF129R79DN100S4* |
| 2,6 | 7460 | 549 | 90000 | 1,60 | JRTFF129R79DN100S4* |
| 2,8 | 6720 | 495 | 90000 | 1,80 | |
| 3,3 | 5810 | 428 | 90000 | 2,1 | |
| 2,2 | 8700 | 640 | 47000 | 0,90 | |
| 2,5 | 7580 | 560 | 50100 | 1,00 | JRTFA109BR79DN100S4* |
| 2,9 | 6610 | 489 | 52500 | 1,15 | JRTFAF109R79DN100S4* |
| 3,2 | 5930 | 436 | 54200 | 1,30 | JRTF109R79DN100S4* |
| 3,8 | 5030 | 370 | 56300 | 1,55 | JRTFF109R79DN100S4* |
| 4,2 | 4520 | 333 | 57300 | 1,70 | |
| 3,9 | 4940 | 363 | 16500 | 0,85 | JRTFA99BR59DN100S4* |
| 4,9 | 3890 | 285 | 31100 | 1,10 | JRTFAF99R59DN100S4* |
| 5,8 | 3340 | 245 | 32500 | 1,30 | JRTF99R59DN100S4* |
| 2,8 | 7640 | 254,40 | 49900 | 1,00 | JRTFA109BDN132S8* |
| 3,2 | 6460 | 215,37 | 52900 | 1,20 | JRTFAF109DN132S8* |
| 3,5 | 5980 | 199,31 | 54100 | 1,30 | JRTF109DN132S8* |
| 3,9 | 5360 | 178,64 | 55500 | 1,45 | JRTFF109DN132S8* |

| n_a | M_a | i | $F_{Ra}^{(1)}$ | f_B | Модель |
|----------------|-------|--------|----------------|-------|-------------------|
| [об/мин] | [Н·м] | | [Н] | | |
| 2,2 кВт | | | | | |
| 3,7 | 5690 | 254,40 | 54800 | 1,35 | JRTFA109BDN112M6* |
| 4,4 | 4810 | 215,37 | 56700 | 1,60 | JRTFAF109DN112M6* |
| 4,7 | 4450 | 199,31 | 57500 | 1,70 | JRTF109DN112M6* |
| 5,3 | 3990 | 178,64 | 58400 | 1,90 | JRTFF109DN112M6* |
| 5,5 | 3790 | 254,40 | 58900 | 2,0 | JRTFA109BDN100S4* |
| 6,6 | 3210 | 215,37 | 60000 | 2,4 | JRTFAF109DN100S4* |
| 7,1 | 2970 | 199,31 | 60400 | 2,6 | JRTF109DN100S4* |
| 7,9 | 2660 | 178,64 | 61000 | 2,9 | JRTFF109DN100S4* |
| 4,2 | 5000 | 223,88 | 12400 | 0,85 | JRTFA99BDN112M6* |
| 4,9 | 4240 | 189,92 | 30100 | 1,00 | JRTFAF99DN112M6* |
| 5,4 | 3910 | 174,87 | 31000 | 1,10 | JRTF99DN112M6* |
| 6,0 | 3490 | 156,30 | 32100 | 1,25 | JRTFF99DN112M6* |
| 5,1 | 4120 | 276,77 | 30400 | 1,05 | |
| 5,6 | 3780 | 253,41 | 31400 | 1,15 | |
| 6,3 | 3340 | 223,88 | 32500 | 1,30 | JRTFA99BDN100S4* |
| 7,4 | 2830 | 189,92 | 33700 | 1,50 | JRTFAF99DN100S4* |
| 8,1 | 2610 | 174,87 | 34200 | 1,65 | JRTF99DN100S4* |
| 9,0 | 2330 | 156,30 | 34800 | 1,85 | JRTFF99DN100S4* |
| 10 | 2100 | 140,71 | 35200 | 2,0 | |
| 11 | 1900 | 127,42 | 35600 | 2,3 | |
| 7,2 | 2940 | 197,20 | 22000 | 1,00 | JRTFA89BDN100S4* |
| 7,8 | 2680 | 179,97 | 24200 | 1,10 | JRTFAF89DN100S4* |
| 8,8 | 2380 | 159,61 | 25200 | 1,25 | JRTF89DN100S4* |
| 11 | 2000 | 134,16 | 26400 | 1,50 | JRTFF89DN100S4* |
| 11 | 1840 | 123,29 | 26900 | 1,65 | |
| 13 | 1630 | 109,49 | 27500 | 1,85 | |
| 14 | 1460 | 97,89 | 27900 | 2,1 | |
| 16 | 1310 | 88,01 | 28300 | 2,3 | JRTFA89BDN100S4* |
| 18 | 1140 | 76,39 | 27800 | 2,6 | JRTFAF89DN100S4* |
| 21 | 1020 | 68,40 | 27100 | 2,9 | JRTF89DN100S4* |
| 25 | 850 | 56,75 | 25900 | 3,5 | JRTFF89DN100S4* |
| 28 | 750 | 50,36 | 25200 | 3,9 | |
| 31 | 675 | 45,28 | 24500 | 4,2 | |
| 12 | 1710 | 114,45 | 14200 | 0,90 | JRTFA79BDN100S4* |
| 13 | 1620 | 108,46 | 14900 | 0,95 | JRTFAF79DN100S4* |
| 15 | 1410 | 94,93 | 16300 | 1,05 | JRTF79DN100S4* |
| 16 | 1270 | 85,52 | 17100 | 1,20 | JRTFF79DN100S4* |
| 19 | 1120 | 75,02 | 17800 | 1,35 | |
| 21 | 990 | 66,46 | 18300 | 1,50 | JRTFA79BDN100S4* |
| 24 | 870 | 58,32 | 18800 | 1,75 | JRTFAF79DN100S4* |
| 26 | 820 | 55,27 | 18900 | 1,80 | JRTF79DN100S4* |
| 29 | 720 | 48,37 | 19200 | 2,1 | JRTFF79DN100S4* |
| 32 | 650 | 43,58 | 19400 | 2,3 | |
| 39 | 545 | 36,58 | 19600 | 2,0 | JRTFA79BDN100S4* |
| 45 | 470 | 31,51 | 19700 | 2,9 | JRTFAF79DN100S4* |
| 49 | 430 | 28,75 | 19800 | 3,3 | JRTF79DN100S4* |
| 55 | 380 | 25,50 | 19900 | 4,0 | JRTFF79DN100S4* |
| 23 | 910 | 61,07 | 9420 | 0,90 | |
| 26 | 800 | 53,73 | 10500 | 1,00 | JRTFA69BDN100S4* |
| 28 | 755 | 50,74 | 10800 | 1,10 | JRTFAF69DN100S4* |
| 33 | 645 | 43,20 | 11600 | 1,25 | JRTF69DN100S4* |
| 36 | 585 | 39,26 | 12000 | 1,35 | JRTFF69DN100S4* |
| 41 | 505 | 34,01 | 12400 | 1,45 | |

| n_a [об/мин] | M_a [Н·м] | i | $F_{Ra}^{(1)}$ [Н] | f_b | Модель |
|-------------------|----------------|-------|-----------------------|-------|----------------------|
| 2,2 кВт | | | | | |
| 44 | 480 | 32,08 | 12500 | 1,70 | |
| 51 | 410 | 27,41 | 12800 | 2,0 | JRTFA69BDN100S4* |
| 56 | 375 | 25,13 | 12900 | 2,2 | JRTFAF69DN100S4* |
| 64 | 330 | 22,05 | 13000 | 2,5 | JRTF69DN100S4* |
| 67 | 310 | 20,90 | 13000 | 2,6 | JRTFF69DN100S4* |
| 77 | 275 | 18,29 | 13000 | 3,0 | |
| 32 | 665 | 44,73 | 4480 | 0,90 | JRTFA59BDN100S4* |
| 37 | 570 | 38,21 | 8660 | 1,05 | JRTFAF59DN100S4* |
| 39 | 535 | 35,79 | 8620 | 1,15 | JRTF59DN100S4* |
| 47 | 450 | 30,15 | 8460 | 1,30 | JRTFF59DN100S4* |
| 56 | 370 | 24,96 | 8240 | 1,55 | |
| 67 | 315 | 21,17 | 8020 | 1,90 | JRTFA59BDN100S4* |
| 74 | 285 | 19,11 | 7870 | 2,1 | JRTFAF59DN100S4* |
| 84 | 250 | 16,81 | 7670 | 2,4 | JRTF59DN100S4* |
| 89 | 235 | 15,88 | 7580 | 2,5 | JRTFF59DN100S4* |
| 55 | 385 | 25,72 | 5560 | 1,05 | JRTFA49BDN100S4* |
| 65 | 325 | 21,82 | 5520 | 1,25 | JRTFAF49DN100S4* |
| 72 | 295 | 19,70 | 5480 | 1,35 | JRTF49DN100S4* |
| 81 | 260 | 17,33 | 5410 | 1,55 | JRTFF49DN100S4* |
| 86 | 245 | 16,36 | 5370 | 1,65 | |
| 101 | 210 | 13,93 | 5250 | 1,95 | JRTFA49BDN100S4* |
| 111 | 189 | 12,66 | 5170 | 2,1 | JRTFAF49DN100S4* |
| 129 | 163 | 10,97 | 5040 | 2,5 | JRTF49DN100S4* |
| 157 | 133 | 8,96 | 4740 | 2,5 | JRTFF49DN100S4* |
| 98 | 215 | 14,33 | 2790 | 0,95 | |
| 110 | 192 | 12,87 | 2810 | 1,05 | |
| 127 | 165 | 11,08 | 2820 | 1,15 | |
| 135 | 155 | 10,42 | 2810 | 1,20 | |
| 157 | 134 | 8,97 | 2790 | 1,30 | JRTFA39BDN100S4* |
| 176 | 119 | 8,01 | 2770 | 1,40 | JRTFAF39DN100S4* |
| 209 | 100 | 6,74 | 2630 | 1,40 | JRTF39DN100S4* |
| 233 | 90 | 6,05 | 2590 | 1,60 | JRTFF39DN100S4* |
| 271 | 78 | 5,21 | 2540 | 1,60 | |
| 288 | 73 | 4,90 | 2520 | 1,65 | |
| 334 | 63 | 4,22 | 2460 | 1,75 | |
| 374 | 56 | 3,77 | 2400 | 1,85 | |
| 3,0 кВт | | | | | |
| 0,90 | 28596 | 1564 | 150000 | 1,12 | |
| 0,98 | 26324 | 1439 | 150000 | 1,22 | |
| 1,15 | 22361 | 1223 | 150000 | 1,43 | JRTFA169BR99DN100L4* |
| 1,34 | 19183 | 1049 | 150000 | 1,67 | JRTFAF169R99DN100L4* |
| 1,50 | 17134 | 937 | 150000 | 1,87 | JRTF169R99DN100L4* |
| 1,68 | 15376 | 841 | 150000 | 2,08 | JRTFF169R99DN100L4* |
| 2,01 | 12847 | 703 | 150000 | 2,49 | |
| 1,2 | 21700 | 1169 | 87200 | 0,85 | JRTFA159BR99DN100L4* |
| 1,5 | 17600 | 953 | 101300 | 1,00 | JRTFAF159R99DN100L4* |
| 1,7 | 15600 | 845 | 106700 | 1,15 | JRTF159R99DN100L4* |
| 1,8 | 14100 | 764 | 110100 | 1,30 | JRTFF159R99DN100L4* |
| 2,1 | 12500 | 680 | 113200 | 1,45 | |
| 2,4 | 10600 | 576 | 116400 | 1,70 | |
| 3,1 | 8250 | 446 | 119500 | 2,2 | |

| n_a [об/мин] | M_a [Н·м] | i | $F_{Ra}^{(1)}$ [Н] | f_b | Модель |
|-------------------|----------------|--------|-----------------------|-------|----------------------|
| 3,0 кВт | | | | | |
| 4,6 | 5580 | 302 | 120000 | 3,2 | JRTFA159BR99DN100L4* |
| 5,1 | 5040 | 273 | 120000 | 3,6 | JRTFAF159R99DN100L4* |
| 6,1 | 4250 | 232 | 120000 | 4,2 | JRTF159R99DN100L4* |
| 7,1 | 3610 | 197 | 120000 | 5,0 | JRTFF159R99DN100L4* |
| 1,9 | 13600 | 727 | 87400 | 0,90 | JRTFA129BR79DN100L4* |
| 2,2 | 12200 | 648 | 90000 | 1,00 | JRTFAF129R79DN100L4* |
| 2,5 | 10300 | 549 | 90000 | 1,15 | JRTF129R79DN100L4* |
| 2,8 | 9270 | 495 | 90000 | 1,30 | JRTFF129R79DN100L4* |
| 3,2 | 8170 | 436 | 48500 | 0,95 | JRTFA109BR79DN100L4* |
| 3,8 | 6930 | 370 | 51800 | 1,10 | JRTFAF109R79DN100L4* |
| 4,2 | 6240 | 333 | 53500 | 1,25 | JRTF109R79DN100L4* |
| 4,8 | 5460 | 291 | 55300 | 1,40 | JRTFF109R79DN100L4* |
| 3,7 | 7750 | 254,40 | 49600 | 1,00 | JRTFA109BDN132S6* |
| 4,4 | 6560 | 215,37 | 52700 | 1,15 | JRTFAF109DN132S6* |
| 4,7 | 6070 | 199,31 | 53900 | 1,25 | JRTF109DN132S6* |
| 5,3 | 5440 | 178,64 | 55300 | 1,40 | JRTFF109DN132S6* |
| 5,5 | 5210 | 254,40 | 55900 | 1,50 | |
| 6,5 | 4410 | 215,37 | 57600 | 1,75 | JRTFA109BDN100L4* |
| 7,0 | 4080 | 199,31 | 58300 | 1,90 | JRTFAF109DN100L4* |
| 7,8 | 3660 | 178,64 | 59100 | 2,1 | JRTF109DN100L4* |
| 8,7 | 3300 | 161,28 | 59800 | 2,3 | JRTFF109DN100L4* |
| 6,2 | 4580 | 223,88 | 29000 | 0,95 | JRTFA99BDN100L4* |
| 7,4 | 3890 | 189,92 | 31100 | 1,10 | JRTFAF99DN100L4* |
| 8,0 | 3580 | 174,87 | 31900 | 1,20 | JRTF99DN100L4* |
| 9,0 | 3200 | 156,30 | 32800 | 1,35 | JRTFF99DN100L4* |
| 9,9 | 2880 | 140,71 | 33600 | 1,50 | |
| 11 | 2610 | 127,42 | 34200 | 1,65 | |
| 12 | 2310 | 112,99 | 34800 | 1,85 | JRTFA99BDN100L4* |
| 14 | 2090 | 102,16 | 35200 | 2,1 | JRTFAF99DN100L4* |
| 16 | 1840 | 89,85 | 35700 | 2,3 | JRTF99DN100L4* |
| 10 | 2750 | 134,16 | 23900 | 1,10 | JRTFA89BDN100L4* |
| 11 | 2520 | 123,29 | 24700 | 1,20 | JRTFAF89DN100L4* |
| 13 | 2240 | 109,49 | 25700 | 1,35 | JRTF89DN100L4* |
| 14 | 2000 | 97,89 | 26400 | 1,50 | JRTFF89DN100L4* |
| 16 | 1800 | 88,01 | 26900 | 1,65 | |
| 18 | 1560 | 76,39 | 26300 | 1,90 | JRTFA89BDN100L4* |
| 20 | 1400 | 68,40 | 25700 | 2,1 | JRTFAF89DN100L4* |
| 25 | 1160 | 56,75 | 24800 | 2,6 | JRTF89DN100L4* |
| 28 | 1030 | 50,36 | 24100 | 2,8 | JRTFF89DN100L4* |
| 16 | 1750 | 85,52 | 13800 | 0,85 | JRTFA79BDN100L4* |
| 19 | 1540 | 75,02 | 15500 | 1,00 | JRTFAF79DN100L4* |
| 21 | 1360 | 66,46 | 16600 | 1,10 | JRTF79DN100L4* |
| 24 | 1190 | 58,32 | 17500 | 1,25 | JRTFF79DN100L4* |
| 25 | 1130 | 55,27 | 17800 | 1,35 | |
| 29 | 990 | 48,37 | 18300 | 1,50 | JRTFA79BDN100L4* |
| 32 | 890 | 43,58 | 18700 | 1,70 | JRTFAF79DN100L4* |
| 37 | 780 | 38,23 | 19000 | 1,90 | JRTF79DN100L4* |

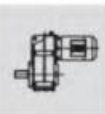


| n_a | M_a | i | $F_{Ra}^{(1)}$ | f_B | Модель |
|----------------|-------|-------|----------------|-------|----------------------|
| [об/мин] | [Н·м] | | [Н] | | |
| 3,0 кВт | | | | | |
| 38 | 750 | 36,58 | 19100 | 1,50 | |
| 44 | 645 | 31,51 | 19400 | 2,1 | JRTFA79BDN100L4* |
| 49 | 590 | 28,75 | 19500 | 2,4 | JRTF79DN100L4* |
| 55 | 520 | 25,50 | 19700 | 2,9 | JRTFF79DN100L4* |
| 65 | 440 | 21,43 | 19800 | 3,4 | |
| 32 | 880 | 43,20 | 9690 | 0,95 | JRTFA69BDN100L4* |
| 36 | 800 | 39,26 | 10500 | 0,95 | JRTFAF69DN100L4* |
| 41 | 695 | 34,01 | 11300 | 1,05 | JRTF69DN100L4* |
| | | | | | JRTFF69DN100L4* |
| 44 | 655 | 32,08 | 11600 | 1,25 | |
| 51 | 560 | 27,41 | 12100 | 1,45 | |
| 56 | 515 | 25,13 | 12300 | 1,60 | JRTFA69BDN100L4* |
| 63 | 450 | 22,05 | 12600 | 1,80 | JRTFAF69DN100L4* |
| 67 | 430 | 20,90 | 12700 | 1,90 | JRTF69DN100L4* |
| 77 | 375 | 18,29 | 12900 | 2,2 | JRTFF69DN100L4* |
| 85 | 335 | 16,48 | 13000 | 2,4 | |
| 97 | 295 | 14,46 | 13000 | 2,8 | |
| 56 | 510 | 24,96 | 7440 | 1,15 | |
| 66 | 435 | 21,17 | 7340 | 1,40 | |
| 73 | 390 | 19,11 | 7260 | 1,55 | JRTFA59BDN100L4* |
| 83 | 345 | 16,81 | 7140 | 1,75 | JRTFAF59DN100L4* |
| 88 | 325 | 15,88 | 7080 | 1,85 | JRTF59DN100L4* |
| 104 | 275 | 13,52 | 6890 | 2,2 | JRTFF59DN100L4* |
| 114 | 250 | 12,29 | 6780 | 2,4 | |
| 132 | 220 | 10,64 | 6590 | 2,8 | |
| 71 | 405 | 19,70 | 4750 | 1,00 | |
| 81 | 355 | 17,33 | 4760 | 1,15 | JRTFA49BDN100L4* |
| 86 | 335 | 16,36 | 4760 | 1,20 | JRTFAF49DN100L4* |
| 100 | 285 | 13,93 | 4740 | 1,40 | JRTF49DN100L4* |
| 111 | 260 | 12,66 | 4700 | 1,55 | JRTFF49DN100L4* |
| 128 | 225 | 10,97 | 4640 | 1,80 | |
| 156 | 183 | 8,96 | 4370 | 1,80 | |
| 126 | 225 | 11,08 | 2320 | 0,85 | |
| 134 | 215 | 10,42 | 2350 | 0,85 | |
| 156 | 184 | 8,97 | 2390 | 0,95 | |
| 175 | 164 | 8,01 | 2410 | 1,05 | JRTFA39BDN100L4* |
| 208 | 138 | 6,74 | 2290 | 1,00 | JRTFAF39DN100L4* |
| 231 | 124 | 6,05 | 2300 | 1,10 | JRTF39DN100L4* |
| 269 | 107 | 5,21 | 2290 | 1,15 | JRTFF39DN100L4* |
| 286 | 100 | 4,90 | 2280 | 1,20 | |
| 332 | 86 | 4,22 | 2250 | 1,25 | |
| 372 | 77 | 3,77 | 2220 | 1,35 | |
| 4,0 кВт | | | | | |
| 1,2 | 29295 | 1223 | 150000 | 1,09 | |
| 1,4 | 25132 | 1049 | 150000 | 1,27 | JRTFA169BR99DN112M4* |
| 1,5 | 22447 | 937 | 150000 | 1,43 | JRTFAF169R99DN112M4* |
| 1,7 | 20144 | 841 | 150000 | 1,59 | JRTF169R99DN112M4* |
| 2,0 | 16831 | 703 | 150000 | 1,90 | JRTFF169R99DN112M4* |
| 2,7 | 12800 | 534 | 150000 | 2,50 | |

| n_a | M_a | i | $F_{Ra}^{(1)}$ | f_B | Модель |
|----------------|-------|--------|----------------|-------|----------------------|
| [об/мин] | [Н·м] | | [Н] | | |
| 4,0 кВт | | | | | |
| 1,7 | 20600 | 845 | 91500 | 0,85 | |
| 1,9 | 18600 | 764 | 98300 | 0,95 | |
| 2,1 | 16600 | 680 | 104200 | 1,10 | JRTFA159BR99DN112M4* |
| 2,5 | 14000 | 576 | 110300 | 1,30 | JRTFAF159R99DN112M4* |
| 3,2 | 10900 | 446 | 115900 | 1,65 | JRTF159R99DN112M4* |
| 4,7 | 7390 | 302 | 120000 | 2,4 | JRTFF159R99DN112M4* |
| 5,2 | 6670 | 273 | 120000 | 2,7 | |
| 6,1 | 5640 | 232 | 120000 | 3,2 | |
| 7,2 | 4780 | 197 | 120000 | 3,8 | |
| 2,6 | 13600 | 549 | 87400 | 0,90 | JRTFA129BR79DN112M4* |
| 2,9 | 12200 | 495 | 90000 | 1,00 | JRTFAF129R79DN112M4* |
| 3,3 | 10600 | 428 | 90000 | 1,15 | JRTF129R79DN112M4* |
| 3,8 | 9270 | 376 | 90000 | 1,30 | JRTFF129R79DN112M4* |
| 4,3 | 8230 | 333 | 48300 | 0,95 | JRTFA109BR79DN112M4* |
| 4,9 | 7190 | 291 | 51100 | 1,05 | JRTFAF109R79DN112M4* |
| | | | | | JRTF109R79DN112M4* |
| | | | | | JRTFF109R79DN112M4* |
| 4,2 | 9060 | 170,83 | 90000 | 1,30 | JRTFA129BDN132ML8* |
| | | | | | JRTFAF129DN132ML8* |
| 4,7 | 8150 | 153,67 | 90000 | 1,45 | JRTF129DN132ML8* |
| 5,7 | 6650 | 125,37 | 90000 | 1,80 | JRTFF129DN132ML8* |
| 5,6 | 6840 | 254,40 | 52000 | 1,10 | |
| 6,6 | 5790 | 215,37 | 54500 | 1,35 | |
| 7,1 | 5360 | 199,31 | 55500 | 1,45 | |
| 7,9 | 4810 | 178,64 | 56700 | 1,60 | JRTFA109BDN112M4* |
| 8,8 | 4340 | 161,28 | 57700 | 1,75 | JRTFAF109DN112M4* |
| | | | | | JRTF109DN112M4* |
| | | | | | JRTFF109DN112M4* |
| 11 | 3500 | 129,97 | 59400 | 2,2 | |
| 12 | 3170 | 117,94 | 60100 | 2,4 | |
| 14 | 2730 | 101,38 | 60900 | 2,8 | |
| 8,1 | 4700 | 174,87 | 26600 | 0,90 | JRTFA99BDN112M4* |
| 9,1 | 4200 | 156,30 | 30200 | 1,00 | JRTFAF99DN112M4* |
| 10 | 3780 | 140,71 | 31400 | 1,15 | JRTF99DN112M4* |
| 11 | 3430 | 127,42 | 32300 | 1,25 | JRTFF99DN112M4* |
| 13 | 3040 | 112,99 | 33200 | 1,40 | |
| 14 | 2750 | 102,16 | 33900 | 1,55 | |
| 15 | 2620 | 97,58 | 34100 | 1,65 | JRTFA99BDN112M4* |
| 16 | 2420 | 89,85 | 34600 | 1,80 | JRTFAF99DN112M4* |
| | | | | | JRTF99DN112M4* |
| | | | | | JRTFF99DN112M4* |
| 18 | 2160 | 80,31 | 35100 | 2,0 | |
| 20 | 1940 | 72,29 | 35500 | 2,2 | |
| 22 | 1760 | 65,47 | 35800 | 2,4 | |
| 13 | 2950 | 109,49 | 21700 | 1,00 | JRTFA89BDN112M4* |
| 15 | 2630 | 97,89 | 24300 | 1,15 | JRTFAF89DN112M4* |
| | | | | | JRTF89DN112M4* |
| | | | | | JRTFF89DN112M4* |
| 16 | 2370 | 88,01 | 24600 | 1,25 | |
| 19 | 2050 | 76,39 | 24200 | 1,45 | |
| 21 | 1840 | 68,40 | 23900 | 1,65 | JRTFA89BDN112M4* |
| 25 | 1530 | 56,75 | 23200 | 1,95 | JRTFAF89DN112M4* |
| | | | | | JRTF89DN112M4* |
| | | | | | JRTFF89DN112M4* |
| 28 | 1350 | 50,36 | 22800 | 2,2 | |
| 31 | 1220 | 45,28 | 22300 | 2,3 | |

| n_a | M_a | i | $F_{Ra}^{(1)}$ | f_B | Модель |
|----------------|-------|-------|----------------|-------|-----------------------|
| [об/мин] | [Н·м] | | [Н] | | |
| 4,0 кВт | | | | | |
| 21 | 1790 | 66,46 | 13400 | 0,85 | JRTFA79BDN112M4* |
| 24 | 1570 | 58,32 | 15200 | 0,95 | JRTFAF79DN112M4* |
| 26 | 1490 | 55,27 | 15800 | 1,00 | JRTF79DN112M4* |
| 29 | 1300 | 48,37 | 16900 | 1,15 | JRTFF79DN112M4* |
| 33 | 1170 | 43,58 | 17600 | 1,30 | |
| 37 | 1030 | 38,23 | 18200 | 1,45 | JRTFA79BDN112M4* |
| 42 | 910 | 33,74 | 18600 | 1,65 | JRTFAF79DN112M4* |
| 47 | 800 | 29,91 | 19000 | 1,85 | JRTF79DN112M4* |
| 56 | 685 | 25,54 | 19300 | 2,1 | JRTFF79DN112M4* |
| 45 | 850 | 31,51 | 18800 | 1,65 | |
| 49 | 775 | 28,75 | 19100 | 1,85 | JRTFA79BDN112M4* |
| 56 | 685 | 25,50 | 19300 | 2,2 | JRTFAF79DN112M4* |
| 66 | 575 | 21,43 | 19500 | 2,6 | JRTF79DN112M4* |
| 72 | 530 | 19,70 | 19600 | 2,8 | JRTFF79DN112M4* |
| 52 | 735 | 27,41 | 11000 | 1,10 | |
| 57 | 675 | 25,13 | 11400 | 1,20 | |
| 64 | 595 | 22,05 | 11900 | 1,40 | |
| 68 | 560 | 20,90 | 12100 | 1,45 | |
| 78 | 490 | 18,29 | 12400 | 1,65 | |
| 86 | 445 | 16,48 | 12700 | 1,85 | |
| 98 | 390 | 14,46 | 12900 | 2,1 | |
| 111 | 345 | 12,76 | 13000 | 2,4 | JRTFA69BDN112M4* |
| 126 | 305 | 11,31 | 13000 | 2,7 | JRTFAF69DN112M4* |
| 147 | 260 | 9,66 | 13000 | 3,2 | JRTF69DN112M4* |
| 156 | 245 | 9,08 | 13000 | 2,2 | JRTFF69DN112M4* |
| 165 | 230 | 8,60 | 12800 | 2,5 | |
| 189 | 205 | 7,53 | 12400 | 3,0 | |
| 209 | 183 | 6,78 | 12100 | 3,4 | |
| 239 | 160 | 5,95 | 11700 | 3,8 | |
| 270 | 141 | 5,25 | 11400 | 4,2 | |
| 305 | 125 | 4,66 | 11000 | 4,5 | |
| 357 | 107 | 3,97 | 10600 | 4,7 | |
| 67 | 570 | 21,17 | 6490 | 1,05 | |
| 74 | 515 | 19,11 | 6490 | 1,15 | JRTFA59BDN112M4* |
| 84 | 450 | 16,81 | 6450 | 1,35 | JRTFAF59DN112M4* |
| 89 | 425 | 15,88 | 6430 | 1,40 | JRTF59DN112M4* |
| 105 | 365 | 13,52 | 6340 | 1,65 | JRTFF59DN112M4* |
| 116 | 330 | 12,29 | 6270 | 1,80 | |
| 133 | 285 | 10,64 | 6150 | 2,1 | |
| 153 | 250 | 9,31 | 5850 | 1,70 | JRTFA59BDN112M4* |
| 173 | 220 | 8,19 | 5730 | 1,90 | JRTFAF59DN112M4* |
| 184 | 210 | 7,73 | 5680 | 2,0 | JRTF59DN112M4* |
| 216 | 177 | 6,58 | 5510 | 2,4 | JRTFF59DN112M4* |
| 237 | 161 | 5,98 | 5410 | 2,6 | |
| 274 | 139 | 5,18 | 5250 | 3,0 | |
| 5,5 кВт | | | | | |
| 1,5 | 30696 | 937 | 150000 | 1,04 | |
| 1,7 | 27602 | 841 | 150000 | 1,16 | JRTFA169BR99DN132S4* |
| 2,0 | 23062 | 703 | 150000 | 1,39 | JRTFAF169R99DN132S4* |
| 2,3 | 20446 | 623 | 150000 | 1,57 | JRTF169R99DN132S4* JR |
| 2,7 | 17539 | 534 | 150000 | 1,82 | TFF169R99DN132S4* |

| n_a | M_a | i | $F_{Ra}^{(1)}$ | f_B | Модель |
|----------------|-------|--------|----------------|-------|----------------------|
| [об/мин] | [Н·м] | | [Н] | | |
| 5,5 кВт | | | | | |
| 3,1 | 15416 | 470 | 150000 | 2,08 | JRTFA169BR99DN132S4* |
| | | | | | JRTFAF169R99DN132S4* |
| | | | | | JRTF169R99DN132S4* |
| | | | | | JRTFF169R99DN132S4* |
| 3,5 | 13442 | 409 | 150000 | 2,38 | |
| 2,5 | 19300 | 576 | 96300 | 0,95 | |
| 2,8 | 16800 | 503 | 103600 | 1,05 | |
| 3,2 | 15000 | 446 | 108200 | 1,20 | |
| 4,1 | 11800 | 353 | 114500 | 1,55 | JRTFA159BR99DN132S4* |
| 4,7 | 10100 | 302 | 117100 | 1,80 | JRTFAF159R99DN132S4* |
| 5,2 | 9160 | 273 | 118400 | 1,95 | JRTF159R99DN132S4* |
| 6,2 | 7750 | 232 | 120000 | 2,3 | JRTFF159R99DN132S4* |
| 7,1 | 6750 | 202 | 120000 | 2,7 | |
| 7,3 | 6570 | 197 | 120000 | 2,7 | |
| 3,4 | 14000 | 418 | 86500 | 0,85 | |
| 3,8 | 12600 | 374 | 89400 | 0,95 | JRTFA129BR89DN132S4* |
| 4,6 | 10500 | 312 | 90000 | 1,15 | JRTFAF129R89DN132S4* |
| 4,9 | 9840 | 293 | 90000 | 1,20 | JRTF129R89DN132S4* |
| 5,5 | 8680 | 259 | 90000 | 1,40 | JRTFF129R89DN132S4* |
| 6,4 | 7500 | 223 | 90000 | 1,60 | |
| 3,3 | 14500 | 428 | 85600 | 0,85 | JRTFA129BR79DN132S4* |
| | | | | | JRTFAF129R79DN132S4* |
| | | | | | JRTF129R79DN132S4* |
| | | | | | JRTFF129R79DN132S4* |
| 3,8 | 12700 | 376 | 89100 | 0,95 | |
| 2,7 | 19800 | 267,43 | 94600 | 0,90 | JRTFA159BDN160M8* |
| 3,3 | 16100 | 217,62 | 105500 | 1,10 | JRTFAF159DN160M8* |
| | | | | | JRTF159DN160M8* |
| | | | | | JRTFF159DN160M8* |
| 4,0 | 13200 | 178,20 | 111900 | 1,35 | |
| 4,4 | 12100 | 162,96 | 114000 | 1,50 | |
| 5,0 | 10500 | 141,80 | 116600 | 1,70 | |
| 5,7 | 9260 | 125,14 | 118300 | 1,95 | JRTFA159BDN160M8* |
| 6,5 | 8030 | 108,49 | 119700 | 2,2 | JRTFAF159DN160M8* |
| 7,4 | 7140 | 96,53 | 120000 | 2,5 | JRTF159DN160M8* |
| 8,3 | 6350 | 85,80 | 120000 | 2,8 | JRTFF159DN160M8* |
| 9,1 | 5800 | 78,46 | 120000 | 3,1 | |
| 10 | 5050 | 68,28 | 120000 | 3,6 | |
| 4,2 | 12600 | 170,83 | 89200 | 0,95 | JRTFA129BDN160M8* |
| 4,6 | 11400 | 153,67 | 90000 | 1,05 | JRTFAF129DN160M8* |
| 5,7 | 9270 | 125,37 | 90000 | 1,30 | JRTF129DN160M8* |
| 6,2 | 8460 | 114,34 | 90000 | 1,40 | JRTFF129DN160M8* |
| 6,6 | 7910 | 215,37 | 49200 | 0,95 | |
| 7,2 | 7320 | 199,31 | 50800 | 1,05 | JRTFA109BDN132S4* |
| 8,0 | 6560 | 178,64 | 52700 | 1,15 | JRTFAF109DN132S4* |
| 8,9 | 5920 | 161,28 | 54200 | 1,30 | JRTF109DN132S4* |
| 9,8 | 5380 | 146,49 | 55500 | 1,45 | |
| 11 | 4770 | 129,97 | 56800 | 1,60 | |
| 12 | 4330 | 117,04 | 57700 | 1,75 | |
| 14 | 3720 | 101,38 | 59000 | 2,1 | JRTFA109BDN132S4* |
| 15 | 3400 | 92,47 | 59600 | 2,3 | JRTFAF109DN132S4* |
| 16 | 3250 | 88,49 | 59900 | 2,4 | JRTF109DN132S4* |
| 17 | 3080 | 83,99 | 60200 | 2,5 | JRTFF109DN132S4* |
| 11 | 4680 | 127,42 | 27400 | 0,90 | JRTFA99BDSN132S4* |
| 13 | 4150 | 112,99 | 30300 | 1,05 | JRTFAF99DN132S4* |
| | | | | | JRTF99DN132S4* |
| | | | | | JRTFF99DN132S4* |
| 14 | 3750 | 102,16 | 31400 | 1,15 | |
| 15 | 3580 | 97,58 | 31900 | 1,20 | JRTFA99BDN132S4* |
| 16 | 3300 | 89,85 | 32600 | 1,30 | JRTFAF99DN132S4* |
| | | | | | JRTF99DN132S4* |
| 17 | 3180 | 86,59 | 32900 | 1,35 | JRTFF99DN132S4* |

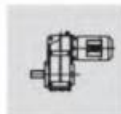


| n_a | M_a | i | $F_{Ra}^{(1)}$ | f_b | Модель |
|----------------|-------|-------|----------------|-------|------------------|
| [об/мин] | [Н·м] | | [Н] | | |
| 5,5 кВт | | | | | |
| 18 | 2950 | 80,31 | 33400 | 1,45 | |
| 19 | 2780 | 75,63 | 33800 | 1,55 | JRTFA99BDN132S4* |
| 20 | 2660 | 72,29 | 34100 | 1,60 | JRTFAF99DN132S4* |
| 22 | 2400 | 65,47 | 34600 | 1,80 | JRTF99DN132S4* |
| 25 | 2130 | 58,06 | 34500 | 2,0 | JRTFF99DN132S4* |
| 27 | 1930 | 52,49 | 33900 | 2,2 | |
| 16 | 3230 | 88,01 | 5760 | 0,95 | JRTFA89BDN132S4* |
| 19 | 2810 | 76,39 | 21200 | 1,05 | JRTFAF89DN132S4* |
| 21 | 2510 | 68,40 | 21200 | 1,20 | JRTF89DN132S4* |
| 25 | 2080 | 56,75 | 21000 | 1,45 | JRTFF89DN132S4* |
| 28 | 1850 | 50,36 | 20800 | 1,60 | JRTFA89BDN132S4* |
| 32 | 1660 | 45,28 | 20500 | 1,70 | JRTFAF89DN132S4* |
| 36 | 1440 | 39,30 | 20100 | 1,90 | JRTF89DN132S4* |
| 41 | 1290 | 35,19 | 19800 | 2,0 | JRTFF89DS132S4* |
| 49 | 1070 | 29,20 | 19100 | 2,3 | |
| 42 | 1250 | 33,92 | 19700 | 2,1 | JRTFA89BDN132S4* |
| 50 | 1060 | 28,78 | 19100 | 2,3 | JRTFAF89DN132S4* |
| 54 | 970 | 26,50 | 18800 | 3,1 | JRTF89DN132S4* |
| 60 | 870 | 23,68 | 18400 | 3,5 | JRTFF89DN132S4* |
| 30 | 1780 | 48,37 | 13500 | 0,85 | JRTFA79BDN132S4* |
| 33 | 1600 | 43,58 | 15000 | 0,95 | JRTFAF79DN132S4* |
| 37 | 1400 | 38,23 | 16300 | 1,05 | JRTF79DN132S4* |
| 42 | 1240 | 33,74 | 17300 | 1,20 | JRTFF79DN132S4* |
| 48 | 1100 | 29,91 | 17900 | 1,35 | JRTFA79BDN132S4* |
| 56 | 940 | 25,54 | 18500 | 1,55 | JRTFAF79DN132S4* |
| 56 | 940 | 25,50 | 18500 | 1,60 | JRTF79DN132S4* |
| 67 | 785 | 21,43 | 19000 | 1,90 | JRTFF79DN132S4* |
| 73 | 725 | 19,70 | 19200 | 2,1 | JRTFA79BDN132S4* |
| 82 | 645 | 17,49 | 19400 | 2,3 | JRTFAF79DN132S4* |
| 91 | 575 | 15,64 | 19600 | 2,6 | JRTF79DN132S4* |
| 102 | 515 | 14,06 | 19300 | 2,9 | JRTFF79DN132S4* |
| 117 | 450 | 12,20 | 18600 | 3,3 | |
| 65 | 810 | 22,05 | 10400 | 1,00 | |
| 68 | 770 | 20,90 | 10800 | 1,05 | |
| 78 | 670 | 18,29 | 11500 | 1,20 | |
| 87 | 605 | 16,48 | 11900 | 1,35 | |
| 99 | 530 | 14,46 | 12300 | 1,55 | |
| 112 | 470 | 12,76 | 12500 | 1,75 | |
| 126 | 415 | 11,31 | 12800 | 1,95 | JRTFA69BDN132S4* |
| 148 | 355 | 9,66 | 12900 | 2,3 | JRTFAF69DN132S4* |
| 158 | 335 | 9,08 | 12400 | 1,60 | JRTF69DN132S4* |
| 166 | 315 | 8,60 | 12300 | 1,80 | JRTFF69DN132S4* |
| 190 | 275 | 7,53 | 12000 | 2,2 | |
| 211 | 250 | 6,78 | 11700 | 2,5 | |
| 240 | 220 | 5,95 | 11400 | 2,8 | |
| 272 | 193 | 5,25 | 11100 | 3,1 | |
| 307 | 171 | 4,66 | 10700 | 3,3 | |
| 360 | 146 | 3,97 | 10300 | 3,4 | |
| 85 | 620 | 16,81 | 5450 | 0,95 | JRTFA59BDN132S4* |
| 90 | 585 | 15,88 | 5480 | 1,05 | JRTFAF59DN132S4* |
| 106 | 495 | 13,52 | 5530 | 1,20 | JRTF59DN132S4* |
| 116 | 450 | 12,29 | 5530 | 1,35 | JRTFF59DN132S4* |

| n_a | M_a | i | $F_{Ra}^{(1)}$ | f_b | Модель |
|----------------|-------|--------|----------------|-------|-----------------------|
| [об/мин] | [Н·м] | | [Н] | | |
| 5,5 кВт | | | | | |
| 134 | 390 | 10,64 | 5510 | 1,55 | |
| 175 | 300 | 8,19 | 5190 | 1,40 | JRTFA59BDN132S4* |
| 185 | 285 | 7,73 | 5160 | 1,50 | JRTFAF59DN132S4* |
| 217 | 240 | 6,58 | 5070 | 1,75 | JRTF59DN132S4* |
| 239 | 220 | 5,98 | 5010 | 1,90 | JRTFF59DN132S4* |
| 276 | 190 | 5,18 | 4900 | 2,2 | |
| 7,5 кВт | | | | | |
| 3,9 | 16836 | 368 | 150000 | 1,90 | JRTFA169BR109DN132M4* |
| 4,1 | 16010 | 350 | 150000 | 2,00 | JRTFAF169R109DN132M4* |
| 4,6 | 14350 | 314 | 150000 | 2,23 | JRTF169R109DN132M4* |
| 2,0 | 31448 | 703 | 150000 | 1,02 | |
| 2,3 | 27882 | 623 | 150000 | 1,15 | JRTFA169BR99DN132M4* |
| 2,7 | 23917 | 534 | 150000 | 1,34 | JRTFAF169R99DN132M4* |
| 3,1 | 21022 | 470 | 150000 | 1,52 | JRTF169R99DN132M4* |
| 3,5 | 18330 | 409 | 150000 | 1,75 | JRTFF169R99DN132M4* |
| 4,6 | 14300 | 312 | 85900 | 0,85 | JRTFA129BR89DN132M4* |
| 4,9 | 13500 | 293 | 87600 | 0,90 | JRTFAF129R89DN132M4* |
| 5,5 | 11900 | 259 | 90000 | 1,00 | JRTF129R89DN132M4* |
| 6,4 | 10300 | 223 | 90000 | 1,15 | JRTFF129R89DN132M4* |
| 7,2 | 9080 | 198 | 90000 | 1,30 | |
| 3,3 | 21600 | 217,62 | 87600 | 0,85 | |
| 4,0 | 17700 | 178,20 | 101100 | 1,00 | |
| 4,4 | 16200 | 162,96 | 105200 | 1,10 | |
| 5,1 | 14100 | 141,80 | 110100 | 1,30 | |
| 5,8 | 12400 | 125,14 | 113300 | 1,45 | |
| 6,6 | 10800 | 108,49 | 116100 | 1,65 | JRTFA159BDN160L8* |
| 7,5 | 9600 | 96,53 | 117800 | 1,85 | JRTFAF159DN160L8* |
| 8,4 | 8530 | 85,80 | 119200 | 2,1 | JRTF159DN160L8* |
| 9,2 | 7810 | 78,46 | 120000 | 2,3 | JRTFF159DN160L8* |
| 11 | 6790 | 68,28 | 120000 | 2,7 | |
| 12 | 5990 | 60,25 | 120000 | 3,0 | |
| 14 | 5200 | 52,24 | 120000 | 3,5 | |
| 15 | 4620 | 46,48 | 120000 | 3,9 | |
| 18 | 3980 | 40,06 | 120000 | 4,5 | |
| 3,6 | 20000 | 267,43 | 94000 | 0,90 | |
| 4,4 | 16200 | 217,62 | 105100 | 1,10 | |
| 5,4 | 13300 | 178,20 | 111700 | 1,35 | |
| 5,9 | 12200 | 162,96 | 113800 | 1,50 | |
| 6,8 | 10600 | 141,80 | 116400 | 1,70 | |
| 7,7 | 9340 | 125,14 | 118200 | 1,95 | |
| 8,9 | 8090 | 108,49 | 119700 | 2,2 | JRTFA159BDN160M6* |
| 9,9 | 7200 | 96,53 | 120000 | 2,5 | JRTFAF159DN160M6* |
| 11 | 6400 | 85,80 | 120000 | 2,8 | JRTF159DN160M6* |
| 12 | 5850 | 78,46 | 120000 | 3,1 | JRTFF159DN160M6* |
| 14 | 5090 | 68,28 | 120000 | 3,5 | |
| 16 | 4500 | 60,25 | 120000 | 4,0 | |
| 18 | 3900 | 52,24 | 119300 | 4,6 | |
| 5,7 | 12500 | 125,37 | 89500 | 0,95 | JRTFA129BDN160L8* |
| 6,3 | 11400 | 114,34 | 90000 | 1,05 | JRTFAF129DN160L8* |
| 7,3 | 9840 | 98,95 | 90000 | 1,20 | JRTF129DN160L8* |
| 8,2 | 8690 | 87,31 | 90000 | 1,40 | JRTFF129DN160L8* |

| n_a | M_a | i | $F_{Ra}^{(1)}$ | f_B | Модель |
|----------------|-------|--------|----------------|-------|---|
| [об/мин] | [Н·м] | | [Н] | | |
| 7,5 кВт | | | | | |
| 5,6 | 12700 | 170,83 | 89000 | 0,90 | JRTFA129BDN160M6* |
| 6,2 | 11500 | 153,67 | 90000 | 1,05 | JRTFAF129DN160M6* |
| 7,7 | 9350 | 125,37 | 90000 | 1,30 | JRTF129DN160M6* |
| 8,4 | 8530 | 114,34 | 90000 | 1,40 | JRTFF129DN160M6* |
| 8,4 | 8560 | 170,83 | 90000 | 1,40 | JRTFA129BDN132M4* JRTFAF129DN132M4* |
| 9,3 | 7700 | 153,67 | 90000 | 1,55 | JRTF129DN132M4* |
| 11 | 6280 | 125,37 | 90000 | 1,90 | JRTFF129DN132M4* |
| 8,0 | 8950 | 178,64 | 46300 | 0,85 | JRTFA109BDN132M4* |
| 8,9 | 8080 | 161,28 | 48700 | 0,95 | JRTFAF109DN132M4* |
| 9,8 | 7340 | 146,49 | 50700 | 1,05 | JRTF109DN132M4* |
| 11 | 6510 | 129,97 | 52800 | 1,20 | JRTFF109DN132M4* |
| 12 | 5910 | 117,94 | 54200 | 1,30 | |
| 14 | 5080 | 101,38 | 56100 | 1,50 | JRTFA109BDN132M4* |
| 15 | 4630 | 92,47 | 57100 | 1,65 | JRTFAF109DN132M4* |
| 16 | 4430 | 88,49 | 57500 | 1,75 | JRTF109DN132M4* |
| 17 | 4210 | 83,99 | 58000 | 1,85 | JRTFF109DN132M4* |
| 19 | 3730 | 74,52 | 59000 | 2,1 | |
| 21 | 3390 | 67,62 | 59600 | 2,3 | |
| 15 | 4890 | 97,58 | 19300 | 0,90 | |
| 16 | 4500 | 89,85 | 29300 | 0,95 | JRTFA99BDN132M4* |
| 17 | 4340 | 86,59 | 29800 | 1,00 | JRTFAF99DN132M4* |
| 18 | 4020 | 80,31 | 30700 | 1,05 | JRTF99DN132M4* |
| 19 | 3790 | 75,63 | 31300 | 1,15 | JRTFF99DN132M4* |
| 20 | 3620 | 72,29 | 31800 | 1,20 | |
| 22 | 3280 | 65,47 | 32200 | 1,30 | |
| 25 | 2910 | 58,06 | 31800 | 1,50 | |
| 27 | 2630 | 52,49 | 31400 | 1,65 | JRTFA99BDN132M4* JRTFAF99DN132M4* JRTF99DN132M4* JRTFF99DN132M4* |
| 32 | 2230 | 44,49 | 30600 | 1,95 | |
| 37 | 1950 | 38,86 | 29900 | 2,2 | |
| 44 | 1630 | 32,50 | 28900 | 2,6 | |
| 33 | 2170 | 43,28 | 30500 | 1,40 | JRTFA99BDN132M4* |
| 39 | 1840 | 36,64 | 29600 | 1,65 | JRTFAF99DN132M4* |
| 42 | 1700 | 33,91 | 29200 | 2,5 | JRTF99DN132M4* |
| 47 | 1520 | 30,39 | 28500 | 2,8 | JRTFF99DN132M4* |
| 25 | 2840 | 56,75 | 18100 | 1,05 | |
| 28 | 2520 | 50,36 | 18200 | 1,15 | JRTFA89BDN132M4* |
| 32 | 2270 | 45,28 | 18200 | 1,25 | JRTFAF89DN132M4* |
| 36 | 1970 | 39,30 | 18100 | 1,40 | JRTF89DN132M4* |
| 41 | 1760 | 35,19 | 18000 | 1,50 | JRTFF89DN132M4* |
| 49 | 1460 | 29,20 | 17600 | 1,70 | |
| 50 | 1440 | 28,78 | 17600 | 1,70 | |
| 54 | 1330 | 26,50 | 17400 | 2,3 | |
| 60 | 1190 | 23,68 | 17100 | 2,5 | JRTFA89BDN132M4* JRTFAF89DN132M4* JRTF89DN132M4* |
| 67 | 1070 | 21,32 | 16800 | 2,8 | |
| 74 | 970 | 19,31 | 16500 | 3,1 | JRTFF89DN132M4* |
| 84 | 860 | 17,12 | 16200 | 3,5 | |
| 92 | 775 | 15,48 | 15900 | 3,9 | |
| 42 | 1690 | 33,74 | 14300 | 0,90 | JRTFA79BDN132M4* JRTFAF79DN132M4* JRTF79DN132M4* |
| 48 | 1500 | 29,91 | 15700 | 1,00 | |
| 56 | 1280 | 25,54 | 17000 | 1,15 | JRTFF79DN132M4* |
| 56 | 1280 | 25,50 | 17100 | 1,15 | JRTFA79BDN132M4* |
| 67 | 1070 | 21,43 | 18000 | 1,40 | JRTFAF79DN132M4* JRTF79DN132M4* |
| 73 | 990 | 19,70 | 18400 | 1,50 | JRTFF79DN132M4* |

| n_a | M_a | i | $F_{Ra}^{(1)}$ | f_B | Модель |
|----------------|-------|--------|----------------|-------|---|
| [об/мин] | [Н·м] | | [Н] | | |
| 7,5 кВт | | | | | |
| 82 | 880 | 17,49 | 18800 | 1,70 | |
| 91 | 785 | 15,64 | 19000 | 1,90 | |
| 102 | 705 | 14,06 | 18600 | 2,1 | JRTFA79BDN132M4* |
| 117 | 610 | 12,20 | 18000 | 2,5 | JRTFAF79DN132M4* |
| 131 | 545 | 10,93 | 17600 | 2,7 | JRTF79DN132M4* |
| 154 | 465 | 9,30 | 16500 | 2,3 | JRTFF79DN132M4* |
| 173 | 415 | 8,26 | 16100 | 2,6 | |
| 194 | 370 | 7,39 | 15700 | 2,9 | |
| 215 | 335 | 6,64 | 15300 | 3,2 | |
| 248 | 290 | 5,76 | 14800 | 3,7 | |
| 277 | 260 | 5,16 | 14500 | 4,2 | |
| 334 | 215 | 4,28 | 13800 | 4,7 | |
| 9,2 кВт | | | | | |
| 4,0 | 20369 | 368 | 150000 | 1,57 | JRTFA169BR109DN132L4* |
| 4,2 | 19369 | 350 | 150000 | 1,65 | JRTFAF169R109DN132L4* |
| 4,7 | 17361 | 314 | 150000 | 1,84 | JRTF169R109DN132L4* |
| 5,2 | 15674 | 283 | 150000 | 2,04 | JRTFF169R109DN132L4* |
| 2,7 | 28936 | 534 | 150000 | 1,11 | JRTFA169BR99DN132L4* JRTFAF169R99DN132L4* JRTF169R99DN132L4* JRTFF169R99DN132L4* |
| 3,1 | 25434 | 470 | 150000 | 1,26 | |
| 3,6 | 22177 | 409 | 150000 | 1,44 | |
| 4,1 | 19700 | 353 | 94800 | 0,90 | |
| 4,8 | 16900 | 302 | 103300 | 1,05 | JRTFA159BR99DN132L4* |
| 5,3 | 15300 | 273 | 107400 | 1,20 | JRTFAF159R99DN132L4* |
| 6,2 | 13000 | 232 | 112400 | 1,40 | JRTF159R99DN132L4* |
| 7,1 | 11300 | 202 | 115300 | 1,60 | JRTFF159R99DN132L4* |
| 7,3 | 11000 | 197 | 115800 | 1,65 | |
| 5,6 | 14500 | 259 | 85600 | 0,85 | JRTFA129BR89DN132L4* JRTFAF129R89DN132L4* JRTF129R89DN132L4* JRTFF129R89DN132L4* |
| 6,4 | 12500 | 223 | 89400 | 0,95 | |
| 7,3 | 11100 | 198 | 90000 | 1,10 | |
| 8,4 | 10400 | 170,83 | 90000 | 1,15 | |
| 9,4 | 9380 | 153,67 | 90000 | 1,30 | JRTFA129BDN132L4* JRTFAF129DN132L4* JRTF129DN132L4* |
| 11 | 7650 | 125,37 | 90000 | 1,55 | JRTFF129DN132L4* |
| 13 | 6980 | 114,34 | 90000 | 1,70 | |
| 15 | 6040 | 98,95 | 90000 | 2,0 | |
| 9,8 | 8940 | 146,49 | 46300 | 0,85 | JRTFA109BDN132L4* |
| 11 | 7930 | 129,97 | 49100 | 0,95 | JRTFAF109DN132L4* |
| 12 | 7200 | 117,94 | 51100 | 1,05 | JRTF109DN132L4* |
| 14 | 6180 | 101,38 | 53600 | 1,25 | JRTFF109DN132L4* |
| 16 | 5640 | 92,47 | 54900 | 1,35 | |
| 17 | 5120 | 83,99 | 56000 | 1,50 | JRTFA109BDN132L4* |
| 19 | 4550 | 74,52 | 57300 | 1,70 | JRTFAF109DN132L4* |
| 21 | 4130 | 67,62 | 58200 | 1,85 | JRTF109DN132L4* |
| 25 | 3550 | 58,12 | 58300 | 2,2 | JRTFF109DN132L4* |
| 28 | 3100 | 50,73 | 56800 | 2,5 | |
| 18 | 4900 | 80,31 | 18700 | 0,90 | JRTFA99BDN132L4* JRTFAF99DN132L4* |
| 19 | 4610 | 75,63 | 28900 | 0,95 | JRTF99DN132L4* |
| 20 | 4410 | 72,29 | 29600 | 0,95 | JRTFF99DN132L4* |

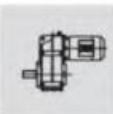


| n_a | M_a | i | $F_{Ra}^{(1)}$ | f_B | Модель |
|-----------------|-------|-------|----------------|-------|--|
| [об/мин] | [Н·м] | | [Н] | | |
| 9,2 кВт | | | | | |
| 22 | 3990 | 65,47 | 29600 | 1,10 | JRTFA99BDN132L4* JRTFAF99DN132L4* |
| 25 | 3540 | 58,06 | 29500 | 1,20 | JRTFF99DN132L4* |
| 27 | 3200 | 52,49 | 29300 | 1,35 | |
| 32 | 2710 | 44,49 | 28800 | 1,60 | JRTFA99BDN132L4* JRTFAF99DN132L4* |
| 37 | 2370 | 38,86 | 28400 | 1,80 | JRTF99DN132L4* JRTFF99DN132L4* |
| 44 | 1980 | 32,50 | 27600 | 2,2 | |
| 42 | 2070 | 33,91 | 27800 | 2,1 | JRTFA99BDN132L4* JRTFAF99DN132L4* |
| 47 | 1850 | 30,39 | 27300 | 2,3 | JRTF99DN132L4* JRTFF99DN132L4* |
| 52 | 1670 | 27,44 | 26800 | 2,6 | |
| 58 | 1520 | 24,92 | 26300 | 2,8 | |
| 29 | 3070 | 50,36 | 16000 | 0,95 | |
| 32 | 2760 | 45,28 | 16200 | 1,00 | JRTFA89BDN132L4* JRTFAF89DN132L4* |
| 37 | 2400 | 39,30 | 16400 | 1,15 | JRTF89DN132L4* JRTFF89DN132L4* |
| 41 | 2150 | 35,19 | 16400 | 1,20 | |
| 49 | 1780 | 29,20 | 16300 | 1,40 | |
| 54 | 1620 | 26,50 | 16200 | 1,85 | |
| 61 | 1440 | 23,68 | 16100 | 2,1 | JRTFA89BDN132L4* JRTFAF89DN132L4* |
| 68 | 1300 | 21,32 | 15900 | 2,3 | JRTF89DN132L4* JRTFF89DN132L4* |
| 75 | 1180 | 19,31 | 15700 | 2,5 | |
| 84 | 1040 | 17,12 | 15400 | 2,9 | |
| 93 | 940 | 15,48 | 15200 | 3,2 | |
| 110 | 800 | 13,12 | 14700 | 3,8 | |
| 73 | 1200 | 19,70 | 17400 | 1,25 | JRTFA79BDN132L4* JRTFAF79DN132L4* |
| 82 | 1070 | 17,49 | 18000 | 1,40 | JRTF79DN132L4* JRTFF79DN132L4* |
| 92 | 950 | 15,64 | 18300 | 1,55 | |
| 102 | 860 | 14,06 | 18000 | 1,75 | |
| 118 | 745 | 12,20 | 17500 | 2,0 | |
| 132 | 665 | 10,93 | 17100 | 2,2 | |
| 155 | 570 | 9,30 | 16000 | 1,90 | JRTFA79BDN132L4* JRTFAF79DN132L4* |
| 174 | 505 | 8,26 | 15600 | 2,1 | JRTF79DN132L4* JRTFF79DN132L4* |
| 195 | 450 | 7,39 | 15300 | 2,4 | |
| 217 | 405 | 6,64 | 15000 | 2,7 | |
| 250 | 350 | 5,76 | 14500 | 3,1 | |
| 279 | 315 | 5,16 | 14200 | 3,4 | |
| 336 | 260 | 4,28 | 13600 | 3,9 | |
| 11,0 кВт | | | | | |
| 4,0 | 24344 | 368 | 150000 | 1,31 | |
| 4,2 | 23176 | 350 | 150000 | 1,38 | |
| 4,7 | 20758 | 314 | 150000 | 1,54 | JRTFA169BR109DN160M4* |
| 5,2 | 18741 | 283 | 150000 | 1,71 | JRTFAF169R109DN160M4* JRTF169R109DN160M4* |
| 5,7 | 17025 | 257 | 150000 | 1,88 | JRTFF169R109DN160M4* |
| 6,4 | 15106 | 228 | 150000 | 2,12 | |
| 7,1 | 13706 | 207 | 150000 | 2,33 | |
| 3,1 | 30410 | 470 | 150000 | 1,05 | JRTFA169BR99DN160M4* JRTFAF169R99DN160M4* |
| 3,6 | 26516 | 409 | 150000 | 1,21 | JRTF169R99DN160M4* JRTFF169R99DN160M4* |
| 4,8 | 20300 | 302 | 92800 | 0,90 | |
| 5,3 | 18300 | 273 | 99300 | 1,00 | |
| 6,2 | 15500 | 232 | 106900 | 1,15 | JRTFA159BR99DN160M4* JRTFAF159R99DN160M4* |
| 7,1 | 13500 | 202 | 111200 | 1,35 | JRTF159R99DN160M4* JRTFF159R99DN160M4* |
| 7,3 | 13200 | 197 | 112000 | 1,35 | |

| n_a | M_a | i | $F_{Ra}^{(1)}$ | f_B | Модель |
|-----------------|-------|--------|----------------|-------|---|
| [об/мин] | [Н·м] | | [Н] | | |
| 11,0 кВт | | | | | |
| 6,4 | 15000 | 223 | 84500 | 0,80 | JRTFA129BR89DN160M4* |
| 7,3 | 13300 | 298 | 88000 | 0,90 | JRTFAF129R89DN160M4* JRTF129R89DN160M4* |
| 8,7 | 11100 | 166 | 90000 | 1,10 | JRTFF129R89DN160M4* |
| 5,1 | 20700 | 141,80 | 91300 | 0,85 | JRTFA159BDN180L8* |
| 5,8 | 18300 | 125,14 | 99500 | 1,00 | JRTFAF159DN180L8* JRTF159DN180L8* |
| 6,6 | 15800 | 108,49 | 106100 | 1,15 | |
| 7,5 | 14100 | 96,53 | 110100 | 1,30 | JRTFF159DN180L8* |
| 5,4 | 19500 | 178,20 | 95500 | 0,90 | |
| 5,9 | 17800 | 162,96 | 100800 | 1,00 | |
| 6,8 | 15500 | 141,80 | 106900 | 1,15 | JRTFA159BDN160L6* JRTFAF159DN160L6* JRTF159DN160L6* |
| 7,7 | 13700 | 125,14 | 110900 | 1,30 | |
| 8,9 | 11900 | 108,49 | 114300 | 1,50 | JRTFF159DN160L6* |
| 9,9 | 10600 | 96,53 | 116400 | 1,70 | |
| 11 | 9390 | 85,80 | 118100 | 1,90 | |
| 12 | 8590 | 78,46 | 119100 | 2,1 | |
| 5,4 | 19500 | 267,43 | 95500 | 0,90 | |
| 6,6 | 15900 | 217,62 | 106000 | 1,15 | |
| 8,1 | 13000 | 178,20 | 112300 | 1,40 | |
| 8,8 | 11900 | 162,96 | 114300 | 1,50 | |
| 10 | 10300 | 141,80 | 116800 | 1,75 | JRTFA159BDN160M4* |
| 12 | 9130 | 125,14 | 118400 | 1,95 | JRTFAF159DN160M4* JRTF159DN160M4* |
| 13 | 7910 | 108,49 | 119900 | 2,3 | JRTFF159DN160M4* |
| 15 | 7040 | 96,53 | 120000 | 2,6 | |
| 17 | 6260 | 85,80 | 118100 | 2,9 | |
| 18 | 5720 | 78,46 | 115700 | 3,1 | |
| 21 | 4980 | 68,28 | 112000 | 3,6 | |
| 7,7 | 13700 | 125,37 | 87100 | 0,85 | |
| 8,4 | 12500 | 114,34 | 89500 | 0,95 | JRTFA129BDN160L6* JRTFAF129DN160L6* JRTF129DN160L6* |
| 9,7 | 10800 | 98,95 | 90000 | 1,10 | JRTFF129DN160L6* |
| 11 | 9550 | 87,31 | 90000 | 1,25 | |
| 13 | 8250 | 75,41 | 90000 | 1,45 | |
| 8,4 | 12500 | 170,83 | 89500 | 0,95 | JRTFA129BDN160M4* JRTFAF129DN160M4* JRTF129DN160M4* |
| 9,4 | 11200 | 153,67 | 90000 | 1,05 | JRTFF129DN160M4* |
| 11 | 9150 | 125,37 | 90000 | 1,30 | |
| 13 | 8340 | 114,34 | 90000 | 1,45 | |
| 15 | 7220 | 98,95 | 90000 | 1,65 | JRTFA129BDN160M4* JRTFAF129DN160M4* JRTF129DN160M4* |
| 16 | 6370 | 87,31 | 90000 | 1,90 | JRTFF129DN160M4* |
| 19 | 5500 | 75,41 | 88600 | 2,2 | |
| 12 | 8600 | 117,94 | 47300 | 0,90 | JRTFA109BDN160M4* JRTFAF109DN160M4* JRTF109DN160M4* |
| 14 | 7400 | 101,38 | 50600 | 1,05 | JRTFF109DN160M4* |
| 16 | 6750 | 92,47 | 52200 | 1,15 | |
| 17 | 6130 | 83,99 | 53700 | 1,25 | |
| 19 | 5440 | 74,52 | 55300 | 1,40 | JRTFA109BDN160M4* JRTFAF109DN160M4* JRTF109DN160M4* |
| 21 | 4930 | 67,62 | 56500 | 1,55 | JRTFF109DN160M4* |
| 25 | 4240 | 58,12 | 56400 | 1,80 | |
| 28 | 3700 | 50,73 | 55100 | 2,1 | |
| 33 | 3140 | 43,03 | 53500 | 2,5 | |
| 43 | 2470 | 33,79 | 51000 | 3,0 | JRTFA109BDN160M4* JRTFAF109DN160M4* JRTF109DN160M4* |
| 52 | 2010 | 27,57 | 48800 | 3,9 | JRTFF109DN160M4* |
| 57 | 1830 | 25,14 | 47800 | 4,3 | |

| n_a | M_a | i | $F_{Ra}^{(1)}$ | f_b | Модель |
|-----------------|-------|--------|----------------|-------|-----------------------|
| [об/мин] | [Н·м] | | [Н] | | |
| 11,0 кВт | | | | | |
| 22 | 4780 | 65,47 | 24000 | 0,90 | JRTFA99BDN160M4* |
| 25 | 4240 | 58,06 | 27100 | 1,00 | JRTFAF99DN160M4* |
| 27 | 3830 | 52,49 | 27100 | 1,10 | JRTFF99DN160M4* |
| 32 | 3250 | 44,49 | 27000 | 1,30 | |
| 37 | 2830 | 38,86 | 26700 | 1,50 | |
| 44 | 2370 | 32,50 | 26200 | 1,80 | JRTFA99BDN160M4* |
| 42 | 2470 | 33,91 | 26400 | 1,75 | JRTFAF99DN160M4* |
| 47 | 2220 | 30,39 | 26000 | 1,95 | JRTF99DN160M4* |
| 52 | 2000 | 27,44 | 25600 | 2,2 | JRTFF99DN160M4* |
| 58 | 1820 | 24,92 | 25200 | 2,4 | |
| 65 | 1610 | 22,11 | 24700 | 2,7 | |
| 37 | 2870 | 39,30 | 14600 | 0,95 | JRTFA89BDN160M4* |
| 41 | 2570 | 35,19 | 14800 | 1,00 | JRTFAF89DN160M4* |
| 49 | 2130 | 29,20 | 15000 | 1,20 | JRTFF89DN160M4* |
| 54 | 1930 | 26,50 | 15000 | 1,55 | |
| 61 | 1730 | 23,68 | 15000 | 1,75 | |
| 68 | 1560 | 21,32 | 14900 | 1,95 | JRTFA89BDN160M4* |
| 75 | 1410 | 19,31 | 14800 | 2,1 | JRTFAF89DN160M4* |
| 84 | 1250 | 17,12 | 14600 | 2,4 | JRTF89DN160M4* |
| 93 | 1130 | 15,48 | 14400 | 2,7 | JRTFF89DN160M4* |
| 110 | 960 | 13,12 | 14100 | 3,1 | |
| 73 | 1440 | 19,70 | 16100 | 1,05 | |
| 82 | 1280 | 17,49 | 17100 | 1,20 | |
| 92 | 1140 | 15,64 | 17600 | 1,30 | |
| 102 | 1030 | 14,06 | 17400 | 1,45 | |
| 118 | 890 | 12,20 | 17000 | 1,70 | |
| 132 | 795 | 10,93 | 16700 | 1,90 | JRTFA79BDN160M4* |
| 155 | 680 | 9,30 | 15500 | 1,60 | JRTFAF79DN160M4* |
| 174 | 605 | 8,26 | 15200 | 1,80 | JRTF79DN160M4* |
| 195 | 540 | 7,39 | 14900 | 2,0 | JRTFF79DN160M4* |
| 217 | 485 | 6,64 | 14600 | 2,2 | |
| 250 | 420 | 5,76 | 14200 | 2,6 | |
| 279 | 375 | 5,16 | 13900 | 2,9 | |
| 336 | 310 | 4,28 | 13300 | 3,2 | |
| 15,0 кВт | | | | | |
| 4,7 | 28306 | 314 | 150000 | 1,13 | |
| 5,2 | 25556 | 283 | 150000 | 1,25 | |
| 5,7 | 23216 | 257 | 150000 | 1,38 | JRTFA169BR109DN160L4* |
| 6,4 | 20599 | 228 | 150000 | 1,55 | JRTFAF169R109DN160L4* |
| 7,1 | 18690 | 207 | 150000 | 1,71 | JRTF169R109DN160L4* |
| 8,2 | 16062 | 178 | 150000 | 1,99 | |
| 9,0 | 16853 | 182,73 | 150000 | 1,90 | JRTF169BDN160L4* |
| 9,7 | 13825 | 149,94 | 150000 | 2,31 | |
| 6,3 | 20900 | 232 | 90400 | 0,85 | JRTFA159BR99DN160L4* |
| 7,2 | 18300 | 202 | 99500 | 1,00 | JRTFAF159R99DN160L4* |
| 7,4 | 17700 | 197 | 101000 | 1,00 | JRTFF159R99DN160L4* |

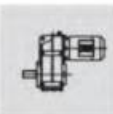
| n_a | M_a | i | $F_{Ra}^{(1)}$ | f_b | Модель |
|-----------------|-------|--------|----------------|-------|-------------------|
| [об/мин] | [Н·м] | | [Н] | | |
| 15,0 кВт | | | | | |
| 6,8 | 20900 | 141,80 | 90400 | 0,85 | JRTFA159BDN180L6 |
| 7,8 | 18500 | 125,14 | 98800 | 0,95 | JRTFAF159DN180L6 |
| 8,9 | 16000 | 108,49 | 105700 | 1,10 | JRTF159DN180L6 |
| 10 | 14300 | 96,53 | 109800 | 1,25 | JRTFF159DN180L6 |
| 11 | 12700 | 85,80 | 112900 | 1,40 | |
| 6,7 | 21400 | 217,62 | 88800 | 0,85 | |
| 8,2 | 17500 | 178,20 | 101800 | 1,05 | |
| 9,0 | 16000 | 162,96 | 105700 | 1,15 | |
| 10 | 13900 | 141,80 | 110500 | 1,30 | |
| 12 | 12300 | 125,14 | 113600 | 1,45 | JRTFA159BDN160L4* |
| 13 | 10600 | 108,49 | 116300 | 1,70 | JRTFAF159DN160L4* |
| 15 | 9470 | 96,53 | 115800 | 1,90 | JRTF159DN160L4* |
| 17 | 8420 | 85,80 | 113200 | 2,1 | JRTFF159DN160L4* |
| 19 | 7700 | 78,46 | 111200 | 2,3 | |
| 21 | 6700 | 68,28 | 108000 | 2,7 | |
| 24 | 5910 | 60,25 | 105100 | 3,0 | |
| 9,8 | 14600 | 98,95 | 85300 | 0,80 | |
| 11 | 12900 | 87,31 | 88700 | 0,95 | JRTFA129BDN180L6 |
| 13 | 11100 | 75,41 | 88300 | 1,10 | JRTFAF129DN180L6 |
| 14 | 10300 | 70,07 | 87600 | 1,15 | JRTF129DN180L6 |
| 15 | 9440 | 63,91 | 86700 | 1,25 | JRTFF129DN180L6 |
| 12 | 12300 | 125,37 | 89000 | 1,00 | |
| 13 | 11200 | 114,34 | 88300 | 1,05 | |
| 15 | 9710 | 98,95 | 87000 | 1,25 | JRTFA129BDN160L4* |
| 17 | 8570 | 87,31 | 85600 | 1,40 | JRTFAF129DN160L4* |
| 19 | 7400 | 75,41 | 83800 | 1,60 | JRTF129DN160L4* |
| 21 | 6870 | 70,07 | 82800 | 1,75 | JRTFF129DN160L4* |
| 16 | 9070 | 92,47 | 45900 | 0,85 | JRTFA109BDN160L4* |
| 17 | 8680 | 88,49 | 47100 | 0,90 | JRTFAF109DN160L4* |
| 17 | 8240 | 83,99 | 48300 | 0,95 | JRTF109DN160L4* |
| 20 | 7310 | 74,52 | 50800 | 1,05 | JRTFF109DN160L4* |
| 22 | 6630 | 67,62 | 52500 | 1,15 | |
| 25 | 5700 | 58,12 | 52200 | 1,35 | JRTFA109BDN160L4* |
| 29 | 4980 | 50,73 | 51500 | 1,55 | |
| 34 | 4220 | 43,03 | 50400 | 1,80 | JRTFAF109DN160L4* |
| 39 | 3690 | 37,61 | 49300 | 2,1 | JRTF109DN160L4* |
| 46 | 3120 | 31,80 | 48000 | 2,5 | JRTFF109DN160L4* |
| 43 | 3320 | 33,79 | 48500 | 2,2 | JRTFA109BDN160L4* |
| 53 | 2700 | 27,57 | 46700 | 2,9 | JRTFAF109DN160L4* |
| 58 | 2470 | 25,14 | 45900 | 3,2 | JRTF109DN160L4* |
| 67 | 2130 | 21,76 | 44500 | 3,7 | JRTFF109DN160L4* |
| 33 | 4360 | 44,49 | 22900 | 1,00 | JRTFA99BDN160L4* |
| 38 | 3810 | 38,86 | 23100 | 1,15 | JRTFAF99DN160L4* |
| 45 | 3190 | 32,50 | 23200 | 1,35 | JRTF99DN160L4* |
| 43 | 3330 | 33,91 | 23200 | 1,30 | JRTFF99DN160L4* |
| 48 | 2980 | 30,39 | 23200 | 1,45 | |
| 53 | 2690 | 27,44 | 23100 | 1,60 | |
| 59 | 2450 | 24,92 | 22900 | 1,75 | JRTFA99BDN160L4* |
| 66 | 2170 | 22,11 | 22600 | 2,0 | JRTFAF99DN160L4* |
| 73 | 1970 | 20,07 | 22400 | 2,2 | JRTF99DN160L4* |
| 85 | 1690 | 17,25 | 21900 | 2,5 | JRTFF99DN160L4* |
| 97 | 1480 | 15,06 | 21400 | 2,9 | |
| 114 | 1250 | 12,77 | 20800 | 3,4 | |
| 131 | 1100 | 11,16 | 20200 | 3,7 | |



| n_a | M_a | i | $F_{Ra}^{(1)}$ | f_b | Модель | n_a | M_a | i | $F_{Ra}^{(1)}$ | f_b | Модель |
|-----------------|-------|--------|----------------|-------|-----------------------|-----------------|--------|--------|----------------|-----------------------|-------------------|
| [об/мин] | [Н·м] | | [Н] | | | [об/мин] | [Н·м] | | [Н] | | |
| 15,0 кВт | | | | | | 18,5 кВт | | | | | |
| 55 | 2600 | 26,50 | 12300 | 1,15 | | 20 | 8990 | 74,52 | 46200 | 0,85 | JRTFA109BDN180M4* |
| 62 | 2320 | 23,68 | 12600 | 1,30 | | 22 | 8150 | 67,62 | 48500 | 0,95 | JRTFAF109DN180M4* |
| 68 | 2090 | 21,32 | 12700 | 1,45 | | 25 | 7010 | 58,12 | 48700 | 1,10 | JRTF109DN180M4* |
| 76 | 1890 | 19,31 | 12800 | 1,60 | | 29 | 6120 | 50,73 | 48400 | 1,25 | JRTFF109DN180M4* |
| 85 | 1680 | 17,12 | 12900 | 1,80 | | 34 | 5190 | 43,03 | 47700 | 1,50 | JRTFA109BDN180M4* |
| 94 | 1520 | 15,48 | 12800 | 2,0 | | 39 | 4540 | 37,61 | 47000 | 1,70 | JRTFAF109DN180M4* |
| 111 | 1290 | 13,12 | 12700 | 2,3 | JRTFA89BDN160L4* | 46 | 3830 | 31,80 | 46000 | 2,0 | JRTF109DN180M4* |
| 127 | 1120 | 11,46 | 12600 | 2,7 | JRTFAF89DN160L4* | 43 | 4070 | 33,79 | 46400 | 1,80 | JRTFA109BDN180M4* |
| 152 | 940 | 9,58 | 12300 | 3,1 | JRTF89DN160L4* | 53 | 3320 | 27,57 | 45000 | 2,4 | JRTFAF109DN180M4* |
| 176 | 810 | 8,29 | 11700 | 1,90 | JRTFF89DN160L4* | 58 | 3030 | 25,14 | 44300 | 2,6 | JRTF109DN180M4* |
| 199 | 720 | 7,35 | 11500 | 2,1 | | 67 | 2620 | 21,76 | 43200 | 3,0 | JRTFF109DN180M4* |
| 220 | 650 | 6,65 | 11300 | 2,3 | | 38 | 4690 | 38,86 | 20000 | 0,90 | |
| 259 | 555 | 5,63 | 11000 | 2,8 | | 45 | 3920 | 32,50 | 20600 | 1,10 | |
| 297 | 485 | 4,92 | 10700 | 3,2 | | 53 | 3310 | 27,44 | 20900 | 1,30 | |
| 355 | 405 | 4,12 | 10300 | 3,6 | | 59 | 3010 | 24,92 | 20900 | 1,45 | |
| 18,5 кВт | | | | | | 66 | 2670 | 22,11 | 20900 | 1,60 | |
| 5,2 | 31304 | 283 | 150000 | 1,02 | | 73 | 2420 | 20,07 | 20800 | 1,80 | |
| 5,7 | 28438 | 257 | 150000 | 1,13 | JRTFA169BR109DN180M4* | 85 | 2080 | 17,25 | 20500 | 2,1 | |
| 6,4 | 25232 | 228 | 150000 | 1,27 | JRTFAF169R109DN180M4* | 97 | 1820 | 15,06 | 20200 | 2,4 | |
| 7,1 | 22894 | 207 | 150000 | 1,40 | JRTF169R109DN180M4* | 115 | 1540 | 12,77 | 19800 | 2,8 | |
| 8,3 | 19675 | 178 | 150000 | 1,63 | JRTFF169R109DN180M4* | 131 | 1350 | 11,16 | 19300 | 3,0 | |
| 9,8 | 16940 | 149,94 | 150000 | 1,89 | JRTFH169BDN180M4* | 69 | 2570 | 21,32 | 10900 | 1,15 | |
| 12,0 | 13783 | 122,00 | 150000 | 2,32 | JRTF169DN180M4* | 76 | 2330 | 19,31 | 11100 | 1,30 | |
| | | | | | JRTFA159BR99DN180M4* | 86 | 2060 | 17,12 | 11400 | 1,45 | |
| 7,2 | 22500 | 202 | 76400 | 0,80 | JRTFAF159R99DN180M4* | 95 | 1870 | 15,48 | 11500 | 1,60 | |
| 7,5 | 21800 | 197 | 86800 | 0,80 | JRTF159R99DN180M4* | 112 | 1580 | 13,12 | 11600 | 1,90 | |
| | | | | | JRTFF159R99DN180M4* | 128 | 1380 | 11,46 | 11600 | 2,2 | |
| 8,2 | 21500 | 178,20 | 88200 | 0,85 | 153 | 1160 | 9,58 | 11500 | 2,5 | | |
| 9,0 | 19700 | 162,96 | 95000 | 0,90 | 177 | 1000 | 8,29 | 10900 | 1,55 | | |
| 10 | 17100 | 141,80 | 102800 | 1,05 | 199 | 890 | 7,35 | 10800 | 1,75 | | |
| 12 | 15100 | 125,14 | 107900 | 1,20 | JRTFA159BDN180M4* | 220 | 800 | 6,65 | 10700 | 1,90 | |
| 14 | 13100 | 108,49 | 112100 | 1,40 | JRTFAF159DN180M4* | 260 | 680 | 5,63 | 10400 | 2,2 | |
| 15 | 11600 | 96,53 | 111300 | 1,55 | JRTF159DN180M4* | 298 | 595 | 4,92 | 10200 | 2,6 | |
| 17 | 10300 | 85,80 | 109300 | 1,75 | JRTFF159DN180M4* | 356 | 495 | 4,12 | 9900 | 2,9 | |
| 19 | 9460 | 78,46 | 107600 | 1,90 | 22 кВт | | | | | | |
| 21 | 8230 | 68,28 | 104900 | 2,2 | 6,4 | 30014 | 228 | 150000 | 1,07 | JRTFA169BR109DN180L4* | |
| 24 | 7270 | 60,25 | 102300 | 2,5 | 7,1 | 27225 | 207 | 150000 | 1,18 | JRTFAF169R109DN180L4* | |
| 28 | 6300 | 52,24 | 99300 | 2,9 | 8,3 | 23398 | 178 | 150000 | 1,37 | JRTF169R109DN180L4* | |
| 13 | 13800 | 114,34 | 82200 | 0,85 | 9,8 | 20145 | 149,94 | 150000 | 1,59 | JRTFA169BDN180L4* | |
| 15 | 11900 | 98,95 | 81700 | 1,00 | JRTFA129BDN180M4* | 12,0 | 16390 | 122,00 | 150000 | 1,95 | JRTFAF169DN180L4* |
| 17 | 10500 | 87,31 | 80900 | 1,15 | JRTFAF129DN180M4* | 15,1 | 13112 | 97,60 | 147200 | 2,44 | JRTF169DN180L4* |
| 19 | 9090 | 75,41 | 79700 | 1,30 | JRTF129DN180M4* | 10 | 20900 | 96,53 | 90500 | 0,85 | JRTFA159BDN200H6* |
| 21 | 8450 | 70,07 | 79000 | 1,40 | JRTFF129DN180M4* | 11 | 18600 | 85,80 | 98500 | 0,95 | JRTFAF159DN200H6* |
| | | | | | JRTFA129BDN180M4* | 12 | 17000 | 78,46 | 103100 | 1,05 | JRTF159DN200H6* |
| 23 | 7710 | 63,91 | 78100 | 1,55 | JRTFAF129DN180M4* | 14 | 14800 | 68,28 | 107700 | 1,20 | JRTFF159DN200H6* |
| 26 | 6670 | 55,31 | 76400 | 1,80 | JRTF129DN180M4* | 10 | 20300 | 141,80 | 92600 | 0,90 | |
| 30 | 5880 | 48,80 | 74900 | 2,0 | JRTFF129DN180M4* | 12 | 17900 | 125,14 | 100400 | 1,00 | |
| | | | | | 14 | 15600 | 108,49 | 106800 | 1,15 | JRTFA159BDN180L4* | |
| | | | | | 15 | 13800 | 96,53 | 106900 | 1,30 | JRTFAF159DN180L4* | |
| | | | | | 17 | 12300 | 85,80 | 105400 | 1,45 | JRTF159DN180L4* | |
| | | | | | 19 | 11300 | 78,46 | 104000 | 1,60 | JRTFF159DN180L4* | |
| | | | | | 21 | 9790 | 68,28 | 101700 | 1,85 | | |
| | | | | | 24 | 8640 | 60,25 | 99600 | 2,1 | | |

| n_a | M_a | i | $F_{Ra}^{(1)}$ | f_B | Модель |
|---------------|-------|--------|----------------|-------|-----------------------|
| [об/мин] | [Н·м] | | [Н] | | |
| 22 кВт | | | | | |
| 28 | 7490 | 52,24 | 97000 | 2,4 | JRTFA159BDN180L4* |
| 32 | 6660 | 46,48 | 94800 | 2,7 | JRTFAF159DN180L4* |
| 37 | 5740 | 40,06 | 91900 | 3,1 | JRTF159DN180L4* |
| 45 | 4670 | 32,55 | 87800 | 3,9 | JRTFF159DN180L4* |
| 15 | 14200 | 98,95 | 76400 | 0,85 | |
| 17 | 12500 | 87,31 | 76300 | 0,95 | |
| 19 | 10800 | 75,41 | 75700 | 1,10 | JRTFA129BDN180L4* |
| 21 | 10000 | 70,07 | 75300 | 1,20 | JRTFAF129DN180L4* |
| 23 | 9160 | 63,91 | 74700 | 1,30 | JRTF129DN180L4* |
| 26 | 7930 | 55,31 | 73500 | 1,50 | JRTFF129DN180L4* |
| 30 | 7000 | 48,80 | 72300 | 1,70 | |
| 35 | 6040 | 42,15 | 70700 | 2,0 | |
| 25 | 8330 | 58,12 | 45200 | 0,90 | JRTFA109BDN180L4* |
| 29 | 7280 | 50,73 | 45300 | 1,05 | JRTFAF109DN180L4* |
| 34 | 6170 | 43,03 | 45100 | 1,25 | JRTF109DN180L4* |
| 39 | 5390 | 37,61 | 44800 | 1,40 | JRTFF109DN180L4* |
| 46 | 4560 | 31,80 | 44100 | 1,70 | |
| 43 | 4850 | 33,79 | 44300 | 1,55 | JRTFA109BDN180L4* |
| 53 | 3950 | 27,57 | 43300 | 2,0 | JRTFAF109DN180L4* |
| 58 | 3610 | 25,14 | 42800 | 2,2 | JRTF109DN180L4* |
| 67 | 3120 | 21,76 | 41900 | 2,5 | JRTFF109DN180L4* |
| 76 | 2750 | 19,20 | 41000 | 2,8 | |
| 53 | 3940 | 27,44 | 18700 | 1,10 | |
| 59 | 3570 | 24,92 | 18900 | 1,20 | |
| 66 | 3170 | 22,11 | 19100 | 1,35 | |
| 73 | 2880 | 20,07 | 19200 | 1,50 | JRTFA99BDN180L4* |
| 85 | 2470 | 17,25 | 19100 | 1,75 | JRTFAF99DN180L4* |
| 97 | 2160 | 15,06 | 19000 | 2,0 | JRTF99DN180L4* |
| 115 | 1830 | 12,77 | 18700 | 2,3 | JRTFF99DN180L4* |
| 131 | 1600 | 11,16 | 18400 | 2,6 | |
| 69 | 3060 | 21,32 | 8990 | 1,00 | |
| 76 | 2770 | 19,31 | 9430 | 1,10 | |
| 86 | 2460 | 17,12 | 9850 | 1,20 | JRTFA89BDN180L4* |
| 95 | 2220 | 15,48 | 10100 | 1,35 | JRTFAF89DN180L4* |
| 112 | 1880 | 13,12 | 10400 | 1,60 | JRTF89DN180L4* |
| 128 | 1640 | 11,46 | 10600 | 1,85 | JRTFF89DN180L4* |
| 153 | 1370 | 9,58 | 10600 | 2,1 | |
| 177 | 1190 | 8,29 | 10100 | 1,30 | |
| 199 | 1050 | 7,35 | 10100 | 1,45 | JRTFA89BDN180L4* |
| 220 | 950 | 6,65 | 10000 | 1,60 | JRTFAF89DN180L4* |
| 260 | 810 | 5,63 | 9900 | 1,90 | JRTF89DN180L4* |
| 298 | 705 | 4,92 | 9750 | 2,2 | JRTFF89DN180L4* |
| 356 | 590 | 4,12 | 9500 | 2,5 | |
| 30 кВт | | | | | JRTFA169BR109DN200L4* |
| 7,1 | 37125 | 207 | 150000 | 0,86 | JRTFAF169R109DN200L4* |
| 8,3 | 31906 | 178 | 150000 | 1,00 | JRTF169R109DN200L4* |
| 12,0 | 22350 | 122,00 | 150000 | 1,43 | JRTFA169BDN200L4* |
| 15,1 | 17880 | 97,60 | 147200 | 1,79 | JRTFAF169DN200L4* |
| | | | | | JRTF169DN200L4* |
| | | | | | JRTFF169DN200L4* |

| n_a | M_a | i | $F_{Ra}^{(1)}$ | f_B | Модель |
|----------|-------|--------|----------------|-------|-------------------|
| [об/мин] | [Н·м] | | [Н] | | |
| 16,9 | 15901 | 86,80 | 140100 | 2,01 | JRTFA169BDN200L4* |
| 19,4 | 13853 | 75,62 | 132000 | 2,31 | JRTFAF169DN200L4* |
| | | | | | JRTF169DN200L4* |
| | | | | | JRTFF169DN200L4* |
| 14 | 21100 | 108,49 | 89600 | 0,85 | |
| 15 | 18800 | 96,53 | 96900 | 0,95 | |
| 17 | 16700 | 85,80 | 96400 | 1,10 | JRTFA159BDN200L4* |
| 19 | 15300 | 78,46 | 95800 | 1,20 | JRTFAF159DN200L4* |
| 22 | 13300 | 68,28 | 94600 | 1,35 | JRTF159DN200L4* |
| 24 | 11700 | 60,25 | 93300 | 1,55 | JRTFF159DN200L4* |
| 28 | 10200 | 52,24 | 91500 | 1,75 | |
| 32 | 9060 | 46,48 | 89900 | 2,0 | |
| 37 | 7810 | 40,06 | 87700 | 2,3 | |
| 19 | 14700 | 75,41 | 66600 | 0,80 | |
| 21 | 13700 | 70,07 | 66800 | 0,90 | |
| 23 | 12500 | 63,91 | 66900 | 0,95 | JRTFA129BDN200L4* |
| 27 | 10800 | 55,31 | 66700 | 1,10 | JRTFAF129DN200L4* |
| 30 | 9510 | 48,80 | 66300 | 1,25 | JRTF129DN200L4* |
| 35 | 8210 | 42,15 | 65500 | 1,45 | JRTFF129DN200L4* |
| 39 | 7270 | 37,28 | 64700 | 1,65 | |
| 47 | 6110 | 31,33 | 63200 | 1,95 | |
| 58 | 4930 | 25,30 | 61200 | 2,4 | |
| 55 | 5240 | 26,86 | 61800 | 1,60 | JRTFA129BDN200L4* |
| 60 | 4790 | 24,57 | 60900 | 1,80 | JRTFAF129DN200L4* |
| 69 | 4170 | 21,38 | 59400 | 2,9 | JRTF129DN200L4* |
| 78 | 3680 | 18,87 | 58000 | 3,0 | JRTFF129DN200L4* |
| 34 | 8390 | 43,03 | 39200 | 0,90 | JRTFA109BDN200L4* |
| 39 | 7330 | 37,61 | 39600 | 1,05 | JRTFAF109DN200L4* |
| 46 | 6200 | 31,80 | 39700 | 1,25 | JRTF109DN200L4* |
| 53 | 5370 | 27,57 | 39500 | 1,46 | |
| 58 | 4900 | 25,14 | 39300 | 1,60 | |
| 68 | 4240 | 21,76 | 38800 | 1,85 | JRTFA109BDN200L4* |
| 77 | 3740 | 19,20 | 38300 | 2,1 | JRTFAF109DN200L4* |
| 89 | 3230 | 16,58 | 37600 | 2,4 | JRTF109DN200L4* |
| 100 | 2860 | 14,67 | 36900 | 2,7 | JRTFF109DN200L4* |
| 119 | 2400 | 12,33 | 35900 | 2,9 | |
| 148 | 1940 | 9,96 | 34500 | 3,3 | |
| 66 | 4310 | 22,11 | 15100 | 1,00 | |
| 73 | 3910 | 20,07 | 15500 | 1,10 | |
| 85 | 3360 | 17,25 | 16000 | 1,30 | |
| 98 | 2930 | 15,06 | 16300 | 1,45 | |
| 115 | 2490 | 12,77 | 16400 | 1,75 | JRTFA99BDN200L4* |
| 132 | 2180 | 11,16 | 16400 | 1,90 | JRTFAF99DN200L4* |
| 162 | 1770 | 9,06 | 15400 | 1,35 | JRTF99DN200L4* |
| 179 | 1600 | 8,22 | 15300 | 1,45 | JRTFF99DN200L4* |
| 208 | 1380 | 7,07 | 15100 | 1,70 | |
| 238 | 1200 | 6,17 | 14900 | 1,85 | |
| 281 | 1020 | 5,23 | 14600 | 2,1 | |
| 321 | 890 | 4,57 | 14300 | 2,3 | |



| n_a | M_a | i | $F_{Ra}^{(1)}$ | f_B | Модель | |
|---------------|-------|--------|----------------|-------|---|---|
| [об/мин] | [Н·м] | | [Н] | | | |
| 37 кВт | | | | | | |
| 12,1 | 27472 | 122,00 | 150000 | 1,16 | JRTFH169BDN225S4 JRTF169DN225S4 | |
| 15,1 | 21977 | 97,60 | 147200 | 1,46 | | |
| 17,0 | 19545 | 86,80 | 140100 | 1,64 | | |
| 19,5 | 17028 | 75,62 | 132000 | 1,88 | | |
| 21,9 | 15193 | 67,47 | 125600 | 2,11 | | |
| 25,6 | 12950 | 57,51 | 117000 | 2,47 | | |
| 31,0 | 10730 | 47,65 | 107400 | 2,98 | | |
| 17 | 20600 | 85,80 | 88600 | 0,85 | | JRTFA159BDN225S4 |
| 19 | 18900 | 78,46 | 88700 | 0,95 | | |
| 22 | 16400 | 68,28 | 88400 | 1,10 | | |
| 24 | 14500 | 60,25 | 87800 | 1,25 | | |
| 28 | 12600 | 52,24 | 86800 | 1,45 | JRTFF159DN225S4 | |
| 32 | 11200 | 46,48 | 85700 | 1,60 | | |
| 37 | 9630 | 40,06 | 84000 | 1,85 | JRTFA159BDN225S4 JRTFAF159DN225S4 JRTF159DN225S4 JRTFF159DN225S4 | |
| 45 | 7820 | 32,55 | 81400 | 2,3 | | |
| 53 | 6630 | 27,60 | 79100 | 2,7 | | |
| 27 | 13300 | 55,31 | 60900 | 0,90 | JRTFA129BDN225S4 JRTFAF129DN225S4 JRTF129DN225S4 JRTFF129DN225S4 | |
| 30 | 11700 | 48,80 | 61100 | 1,00 | | |
| 35 | 10100 | 42,15 | 61100 | 1,20 | | |
| 39 | 8960 | 37,28 | 60700 | 1,35 | | |
| 47 | 7530 | 31,33 | 59900 | 1,60 | | |
| 58 | 6080 | 25,30 | 58500 | 1,95 | | |
| 55 | 6460 | 26,86 | 58900 | 1,30 | | JRTFA129BDN225S4 JRTFAF129DN225S4 JRTF129DN225S4 JRTFF129DN225S4 |
| 60 | 5910 | 24,57 | 58300 | 1,45 | | |
| 69 | 5140 | 21,38 | 57100 | 2,3 | | |
| 78 | 4530 | 18,87 | 56000 | 2,4 | | |
| 90 | 3930 | 16,36 | 54600 | 2,8 | | |
| 101 | 3500 | 14,55 | 53400 | 3,1 | | |
| 117 | 3010 | 12,54 | 51900 | 3,3 | | |
| 144 | 2450 | 10,19 | 49600 | 3,9 | | |
| 166 | 2130 | 8,86 | 47700 | 3,3 | | |
| 186 | 1890 | 7,88 | 46500 | 3,2 | | |
| 53 | 6630 | 27,57 | 36200 | 1,20 | JRTFA109BDN225S4 JRTFAF109DN225S4 JRTF109DN225S4 JRTFF109DN225S4 | |
| 58 | 6040 | 25,14 | 36200 | 1,30 | | |
| 68 | 5230 | 21,76 | 36200 | 1,50 | | |
| 77 | 4610 | 19,20 | 36000 | 1,70 | | |
| 89 | 3990 | 16,58 | 35600 | 1,95 | | |
| 100 | 3530 | 14,67 | 35100 | 2,2 | | |
| 119 | 2960 | 12,33 | 34400 | 2,4 | | |
| 148 | 2390 | 9,96 | 33300 | 2,7 | | |
| 152 | 2330 | 9,69 | 32400 | 2,1 | | |
| 176 | 2010 | 8,37 | 31700 | 2,4 | | |
| 199 | 1780 | 7,40 | 31000 | 2,6 | | |
| 236 | 1500 | 6,22 | 30000 | 3,1 | | |
| 45 кВт | | | | | | |
| 12,1 | 33411 | 122,00 | 150000 | 0,96 | | JRTFA169BDN225M4 JRTFAF169DN225M4* |
| 15,1 | 26729 | 97,60 | 147200 | 1,20 | JRTF169DN225M4* | |
| 17,0 | 23771 | 86,80 | 140100 | 1,35 | JRTFF169DN225M4* | |

| n_a | M_a | i | $F_{Ra}^{(1)}$ | f_B | Модель | |
|---------------|-------|-------|----------------|-------|---|---|
| [об/мин] | [Н·м] | | [Н] | | | |
| 45 кВт | | | | | | |
| 19,5 | 20710 | 75,62 | 132000 | 1,55 | JRTFA169BDN225M4* | |
| 21,9 | 18478 | 67,47 | 125600 | 1,73 | JRTFAF169DN225M4* | |
| 25,6 | 15750 | 57,51 | 117000 | 2,03 | JRTF169DN225M4* | |
| 31,0 | 13050 | 47,65 | 107400 | 2,45 | JRTFF169DN225M4* | |
| 22 | 20000 | 68,28 | 81300 | 0,90 | JRTFA159BDN225M4 JRTFAF159DN225M4 JRTF159DN225M4 JRTFF159DN225M4 | |
| 24 | 17600 | 60,25 | 81600 | 1,00 | | |
| 28 | 15300 | 52,24 | 81300 | 1,20 | | |
| 32 | 13600 | 46,48 | 80900 | 1,30 | | |
| 37 | 11700 | 40,06 | 79900 | 1,55 | | |
| 45 | 9510 | 32,55 | 78000 | 1,80 | | |
| 53 | 8070 | 27,60 | 76200 | 2,2 | | |
| 30 | 14300 | 48,80 | 65200 | 0,85 | JRTFA129BDN225M4 JRTFAF129DN225M4 JRTF129DN225M4 JRTFF129DN225M4 | |
| 35 | 12300 | 42,15 | 56000 | 0,95 | | |
| 39 | 10900 | 37,28 | 56200 | 1,10 | | |
| 47 | 9160 | 31,33 | 56100 | 1,30 | | |
| 58 | 7400 | 25,30 | 55400 | 1,60 | | |
| 55 | 7850 | 26,86 | 55700 | 1,10 | | |
| 60 | 7180 | 24,57 | 55300 | 1,20 | | |
| 69 | 6250 | 21,38 | 54500 | 1,90 | | |
| 78 | 5520 | 18,87 | 53700 | 2,0 | | |
| 90 | 4780 | 16,36 | 52600 | 2,3 | JRTFA129BDN225M4 JRTFAF129DN225M4 JRTF129DN225M4 JRTFF129DN225M4 | |
| 101 | 4250 | 14,55 | 51600 | 2,6 | | |
| 117 | 3670 | 12,54 | 50300 | 2,7 | | |
| 144 | 2980 | 10,19 | 48400 | 3,2 | | |
| 166 | 2590 | 8,86 | 46600 | 2,7 | | |
| 186 | 2300 | 7,88 | 45500 | 2,6 | | |
| 216 | 1990 | 6,80 | 44000 | 3,5 | | |
| 266 | 1610 | 5,52 | 42000 | 3,7 | | |
| 53 | 8060 | 27,57 | 32400 | 0,95 | | JRTFA109BDN225M4 JRTFAF109DN225M4 JRTF109DN225M4 JRTFF109DN225M4 |
| 58 | 7350 | 25,14 | 32800 | 1,05 | | |
| 68 | 6360 | 21,76 | 33200 | 1,25 | | |
| 77 | 5610 | 19,20 | 33300 | 1,40 | | |
| 89 | 4850 | 16,58 | 33300 | 1,60 | | |
| 100 | 4290 | 14,67 | 33100 | 1,80 | | |
| 119 | 3600 | 12,33 | 32700 | 1,95 | | |
| 148 | 2910 | 9,96 | 31900 | 2,2 | | |
| 152 | 2830 | 9,69 | 31000 | 1,75 | | |
| 176 | 2450 | 8,37 | 30400 | 1,95 | | |
| 199 | 2160 | 7,40 | 29900 | 2,1 | | |
| 236 | 1820 | 6,22 | 29100 | 2,5 | | |
| 55 кВт | | | | | | |
| 15,2 | 32559 | 97,60 | 147200 | 0,98 | JRTFA169BDN250M4 JRTFAF169DN250M4* | |
| 17,1 | 28955 | 86,80 | 140100 | 1,11 | JRTF169DN250M4* | |
| 19,6 | 25226 | 75,62 | 132000 | 1,27 | JRTFF169DN250M4* | |
| 21,9 | 22507 | 67,47 | 125600 | 1,42 | JRTFA169BDN250M4 | |
| 25,7 | 19184 | 57,51 | 117000 | 1,67 | JRTFAF169DN250M4* | |
| 31,1 | 15896 | 47,65 | 107400 | 2,01 | JRTF169DN250M4* | |
| 36,4 | 13568 | 40,67 | 99700 | 2,36 | JRTFF169DN250M4* | |

| n_a | M_a | i | $F_{Ra}^{(1)}$ | f_B | Модель |
|---------------|-------|-------|----------------|-------|-------------------|
| [об/мин] | [Н·м] | | [Н] | | |
| 55 кВт | | | | | |
| 24 | 21500 | 60,25 | 73800 | 0,85 | |
| 28 | 18600 | 52,24 | 74600 | 0,95 | JRTFA159BDN250M4 |
| 32 | 16500 | 46,68 | 74800 | 1,10 | JRTFAF159DN250M4 |
| 37 | 14300 | 40,06 | 74700 | 1,25 | JRTF159DN250M4 |
| 45 | 11600 | 32,55 | 73800 | 1,55 | JRTFF159DN250M4 |
| 53 | 9830 | 27,60 | 72600 | 1,85 | |
| 52 | 10200 | 28,60 | 72900 | 1,65 | JRTFA159BDN250M4 |
| 58 | 9060 | 25,43 | 71900 | 1,65 | JRTFAF159DN250M4 |
| 67 | 7890 | 22,16 | 70600 | 2,3 | JRTF159DN250M4 |
| 75 | 7040 | 19,77 | 69400 | 2,4 | JRTFF159DN250M4 |
| 88 | 6000 | 16,85 | 67600 | 3,0 | |
| 40 | 13300 | 37,28 | 50600 | 0,90 | JRTFA129BDN250M4 |
| 47 | 11200 | 31,33 | 51400 | 1,10 | JRTFAF129DN250M4 |
| | | | | | JRTF129DN250M4 |
| 58 | 9010 | 25,30 | 51600 | 1,35 | JRTFF129DN250M4 |
| 69 | 7610 | 21,38 | 51300 | 1,60 | |
| 78 | 6720 | 18,87 | 50800 | 1,65 | |
| 90 | 5820 | 16,36 | 50100 | 1,90 | |
| 101 | 5180 | 14,55 | 49400 | 2,1 | |
| 118 | 4470 | 12,54 | 48400 | 2,2 | JRTFA129BDN250M4 |
| 145 | 3630 | 10,19 | 46800 | 2,6 | JRTFAF129DN250M4 |
| 166 | 3160 | 8,86 | 45100 | 2,2 | JRTF129DN250M4 |
| 187 | 2810 | 7,88 | 44200 | 2,1 | JRTFF129DN250M4 |
| 217 | 2420 | 6,80 | 42900 | 2,9 | |
| 267 | 1970 | 5,52 | 41100 | 3,0 | |
| 315 | 1670 | 4,68 | 39600 | 3,6 | |
| 75 кВт | | | | | |
| 21,9 | 30692 | 67,47 | 125600 | 1,04 | |
| 25,7 | 26161 | 57,51 | 117000 | 1,22 | JRTFA169BDN280S4* |
| 31,1 | 21676 | 47,65 | 107400 | 1,48 | JRTFAF169DN280S4* |
| 36,4 | 18501 | 40,67 | 99700 | 1,73 | JRTF169DN280S4* |
| 45,8 | 14694 | 32,30 | 93700 | 2,18 | JRTFF169DN280S4* |
| 51,4 | 13111 | 28,82 | 88600 | 2,44 | |
| 32 | 22500 | 46,48 | 62900 | 0,80 | JRTFA159BDN280S4 |
| 37 | 19400 | 40,06 | 64400 | 0,95 | JRTFAF159DN280S4 |
| 45 | 15800 | 32,55 | 65400 | 1,15 | JRTF159DN280S4 |
| 54 | 13400 | 27,60 | 65500 | 1,35 | JRTFF159DN280S4 |
| 52 | 13800 | 28,60 | 65500 | 1,25 | |
| 58 | 12300 | 25,43 | 65400 | 1,20 | JRTFA159BDN280S4 |
| 67 | 10700 | 22,16 | 64900 | 1,70 | JRTFAF159DN280S4 |
| 75 | 9570 | 19,77 | 64300 | 1,80 | JRTF159DN280S4 |
| 88 | 8150 | 16,85 | 63200 | 2,2 | JRTFF159DN280S4 |
| 106 | 6760 | 13,96 | 61600 | 2,5 | |
| 124 | 5770 | 11,92 | 60100 | 2,8 | |
| 58 | 12200 | 25,30 | 44000 | 1,00 | JRTFA129BDN280S4 |
| 69 | 10300 | 21,38 | 44800 | 1,15 | JRTFAF129DN280S4 |
| 78 | 9130 | 18,87 | 45100 | 1,20 | JRTF129DN280S4 |
| 90 | 7920 | 16,36 | 45200 | 1,40 | JRTFF129DN280S4 |

| n_a | M_a | i | $F_{Ra}^{(1)}$ | f_B | Модель |
|----------------|-------|-------|----------------|-------|-------------------|
| [об/мин] | [Н·м] | | [Н] | | |
| 75 кВт | | | | | |
| 102 | 7040 | 14,55 | 45000 | 1,55 | |
| 118 | 6070 | 12,54 | 44600 | 1,65 | |
| 145 | 4930 | 10,19 | 43700 | 1,95 | JRTFA129BDN280S4 |
| 167 | 4290 | 8,86 | 42200 | 1,65 | JRTFAF129DN280S4 |
| 188 | 3810 | 7,88 | 41600 | 1,55 | JRTF129DN280S4 |
| 218 | 3290 | 6,80 | 40700 | 2,1 | JRTFF129DN280S4 |
| 268 | 2670 | 5,52 | 39300 | 2,2 | |
| 316 | 2270 | 4,68 | 38100 | 2,7 | |
| 90 кВт | | | | | |
| 25,7 | 31393 | 57,51 | 117000 | 1,02 | |
| 31,1 | 26011 | 47,65 | 107400 | 1,23 | JRTFA169BDN280M4* |
| 36,4 | 22202 | 40,67 | 99700 | 1,44 | JRTFAF169DN280M4* |
| 45,8 | 17633 | 32,30 | 93700 | 1,81 | JRTF169DN280M4* |
| 51,4 | 15733 | 28,82 | 88600 | 2,03 | JRTFF169DN280M4* |
| 60,3 | 13407 | 24,56 | 81700 | 2,39 | |
| | | | | | JRTFA159BDN280M4* |
| 45 | 18900 | 32,55 | 59100 | 0,95 | JRTFAF159DN280M4* |
| 54 | 16000 | 27,60 | 60200 | 1,10 | JRTF159DN280M4* |
| | | | | | JRTFF159DN280M4* |
| 52 | 16600 | 28,60 | 60000 | 1,00 | |
| 58 | 14800 | 25,43 | 60400 | 1,00 | JRTFA159BDN280M4 |
| 67 | 12900 | 22,16 | 60600 | 1,40 | JRTFAF159DN280M4 |
| 75 | 11500 | 19,77 | 60500 | 1,50 | JRTF159DN280M4 |
| 88 | 9790 | 16,85 | 59900 | 1,85 | JRTFF159DN280M4 |
| 106 | 8110 | 13,96 | 58900 | 2,1 | |
| 124 | 6920 | 11,92 | 57800 | 2,3 | |
| 58 | 14700 | 25,30 | 33100 | 0,8 | JRTFA129BDN280M4 |
| | | | | | JRTFAF129DN280M4 |
| | | | | | JRTF129DN280M4 |
| | | | | | JRTFF129DN280M4 |
| 69 | 12400 | 21,38 | 38800 | 0,95 | |
| 78 | 11000 | 18,87 | 40900 | 1,00 | |
| 90 | 9500 | 16,36 | 41500 | 1,15 | |
| 102 | 8450 | 14,55 | 41700 | 1,30 | JRTFA129BDN280M4 |
| 118 | 7280 | 12,54 | 41800 | 1,35 | JRTFAF129DN280M4 |
| 145 | 5920 | 10,19 | 41400 | 1,60 | JRTF129DN280M4 |
| 167 | 5150 | 8,86 | 40100 | 1,35 | JRTFF129DN280M4 |
| 188 | 4580 | 7,88 | 39700 | 1,30 | |
| 218 | 3950 | 6,80 | 39000 | 1,75 | |
| 268 | 3210 | 5,52 | 37900 | 1,85 | |
| 316 | 2720 | 4,68 | 36900 | 2,2 | |
| 110 кВт | | | | | |
| 31,1 | 31791 | 47,65 | 107400 | 1,01 | |
| 36,4 | 27135 | 40,67 | 99700 | 1,18 | |
| 45,8 | 21551 | 32,30 | 93700 | 1,48 | |
| 51,4 | 19229 | 28,82 | 88600 | 1,66 | JRTFA169BDN315S4* |
| | | | | | JRTFAF169DN315S4* |
| | | | | | JRTF169DN315S4* |
| | | | | | JRTFF169DN315S4* |
| 60,3 | 16387 | 24,56 | 81700 | 1,95 | |
| 72,7 | 13578 | 20,35 | 74000 | 2,36 | |
| 85,2 | 11589 | 17,37 | 67900 | 2,76 | |

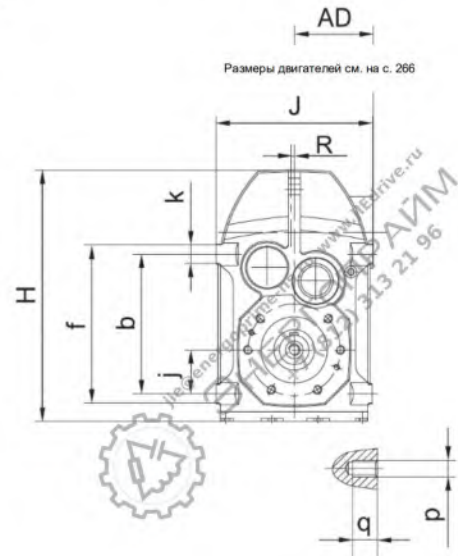
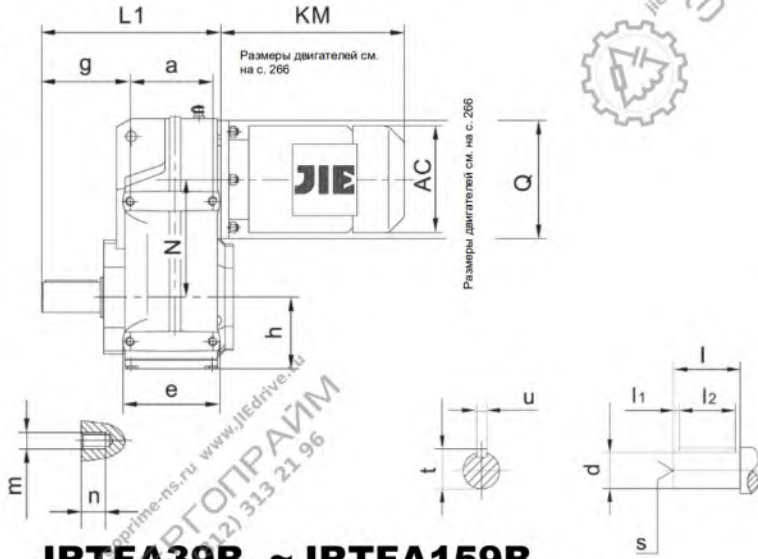


| n_a | M_a | i | $F_{Ra}^{(1)}$ | f_B | Модель |
|----------------|-------|-------|----------------|-------|---|
| [об/мин] | [Н·м] | | [Н] | | |
| 110 кВт | | | | | |
| | | | | | JRTFA159BDN315S4 |
| 54 | 19500 | 27,60 | 53100 | 0,90 | JRTFAF159DN315S4 JRTF159DN315S4 JRTFF159DN315S4 |
| 67 | 15700 | 22,16 | 54900 | 1,15 | |
| 75 | 14000 | 19,77 | 55400 | 1,20 | JRTFA159BDN315S4 |
| 88 | 11900 | 16,85 | 55600 | 1,50 | JRTFAF159DN315S4 |
| 106 | 9880 | 13,96 | 55300 | 1,70 | JRTF159DN315S4 |
| 125 | 8430 | 11,92 | 54700 | 1,90 | JRTFF159DN315S4 |
| 132 кВт | | | | | |
| 36,5 | 32475 | 40,67 | 99700 | 0,99 | |
| 45,9 | 25791 | 32,30 | 93700 | 1,24 | |
| 51,5 | 23013 | 28,82 | 88600 | 1,39 | JRTFA169BDN315M4* |
| 60,4 | 19611 | 24,56 | 81700 | 1,63 | JRTFAF169DN315M4* |
| 72,9 | 16249 | 20,35 | 74000 | 1,97 | JRTF169DN315M4* |
| 85,4 | 13870 | 17,37 | 67900 | 2,31 | JRTFF169DN315M4* |
| 67 | 18800 | 22,16 | 48700 | 0,95 | |
| 75 | 16800 | 19,77 | 49800 | 1,00 | JRTFA159BDN315M4* |
| 88 | 14300 | 16,85 | 50900 | 1,25 | JRTFAF159DN315M4* |
| 106 | 11900 | 13,96 | 51400 | 1,45 | JRTF159DN315M4* |
| 125 | 10100 | 11,92 | 51400 | 1,60 | JRTFF159DN315M4* |
| 160 кВт | | | | | |
| 60,4 | 23771 | 24,56 | 81700 | 1,35 | JRTFA169BDN315L4* |
| 72,9 | 19696 | 20,35 | 74000 | 1,62 | JRTFAF169DN315L4* |
| 85,4 | 16812 | 17,37 | 67900 | 1,90 | JRTF169DN315L4* |
| 130,5 | 11236 | 11,37 | 68000 | 2,85 | JRTFA169BDN315L4* |
| 154,6 | 9489 | 9,60 | 64000 | 3,27 | JRTFAF169DN315L4* |
| 95 | 16084 | 15,23 | 78225 | 1,99 | JRTF169DN315L4* |
| 97 | 15753 | 14,95 | 112770 | 2,03 | JRTFF169DN315L4* |
| 109 | 14018 | 13,34 | 104685 | 2,28 | JRTFH169BDN315L4 |
| 128 | 11938 | 11,37 | 98385 | 2,68 | JRTF169DN315L4 |
| 154 | 9922 | 9,42 | 93030 | 3,23 | JRTFF169DN315L4 |
| 88 | 17300 | 16,85 | 44800 | 1,05 | JRTFA159BDN315L4 |
| 106 | 14400 | 13,96 | 46400 | 1,20 | JRTFAF159DN315L4 |
| 125 | 12300 | 11,92 | 47100 | 1,30 | JRTF159DN315L4 JRTFF159DN315L4 |
| 200 кВт | | | | | |
| 60,42 | 29714 | 24,56 | 81700 | 1,08 | JRTFA169BDN315H4* |
| 72,92 | 24620 | 20,35 | 74000 | 1,30 | JRTFAF169DN315H4* |
| 85,43 | 21015 | 17,37 | 67900 | 1,52 | JRTF169DN315H4* |
| 130,55 | 14045 | 11,37 | 68000 | 2,28 | JRTFA169BDN315H4* |
| 154,58 | 11862 | 9,60 | 64000 | 2,61 | JRTFAF169DN315H4* |
| | | | | | JRTF169DN315H4* |
| | | | | | JRTFF169DN315H4* |

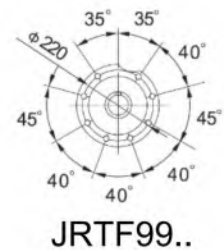
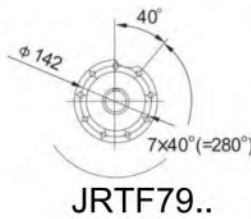
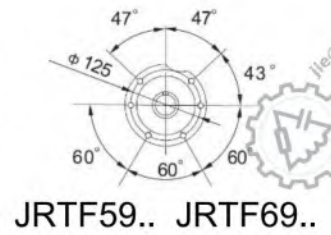
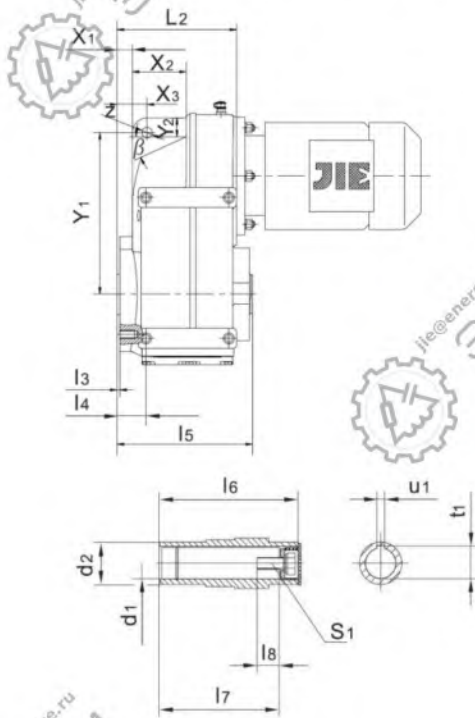
| n_a | M_a | i | $F_{Ra}^{(1)}$ | f_B | Модель |
|----------------|-------|-------|----------------|-------|--------------------------------------|
| [об/мин] | [Н·м] | | [Н] | | |
| 200 кВт | | | | | |
| 88 | 21700 | 16,85 | 36100 | 0,85 | JRTFA159BDN315H4 JRTFAF159DN315H4 |
| 106 | 18000 | 13,96 | 39200 | 0,95 | JRTF159DN315H4 |
| 125 | 15300 | 11,92 | 41000 | 1,05 | JRTFF159DN315H4 |
| 250 кВт | | | | | |
| 73,07 | 30713 | 20,35 | 74000 | 1,04 | JRTFA169BDN355M4* |
| 85,61 | 26216 | 17,37 | 67900 | 1,22 | JRTFAF169DN355M4* |
| | | | | | JRTF169DN355M4* |
| | | | | | JRTFF169DN355M4* |
| 130,81 | 17521 | 11,37 | 68000 | 1,83 | JRTFA169BDN355M4* |
| 154,90 | 14797 | 9,60 | 64000 | 2,1 | JRTFAF169DN355M4* |
| 181,56 | 12624 | 8,19 | 62000 | 2,3 | JRTF169DN355M4* |
| | | | | | JRTFF169DN355M4* |

7.5. Габаритные и установочные размеры

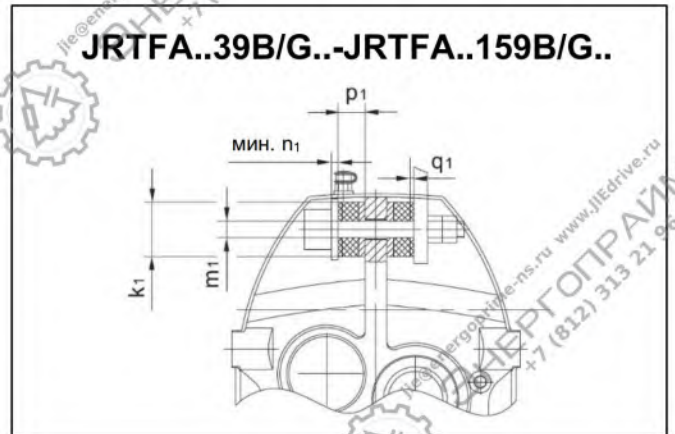
JRTF39..~JRTF159..



JRTFA39B..~JRTFA159B..



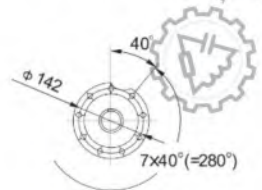
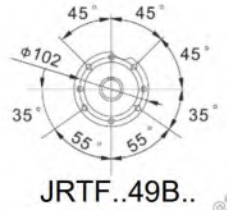
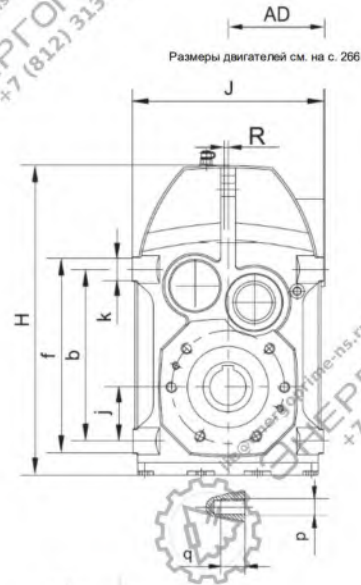
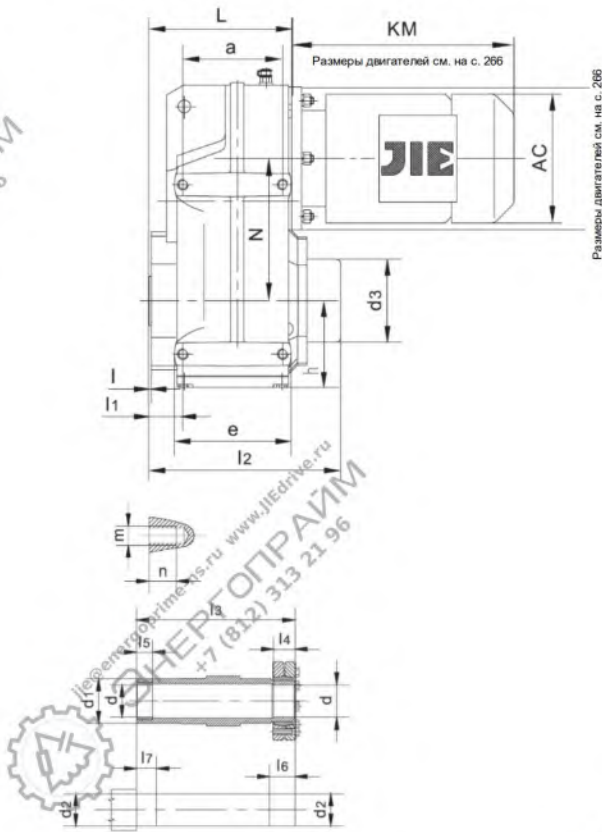
JRTFA..39B/G..-JRTFA..159B/G..



| Модель | a | e | g | j | L ₁ | K | m | p | Размеры вала | | | | |
|---------------------------|------------|------------|----------------|-----|----------------|----------|-----------|-----------|--------------|-----|----------------------------------|-----|------------|
| | b | f | h | | L ₂ | R | n | q | d | l | l ₁ l ₂ | s | t u |
| JRTF39.. JRTFA39B.. | 77 115 | 96 135 | 72,5 73,5 | 31 | 160 110 | 20 0 | M8 11 | M8 11 | 25k6 | 50 | 5 40 | M10 | 28 8 |
| JRTF49.. JRTFA49B.. | 93 145 | 111 165 | 91 77,5 | 43 | 193 133 | 20 0 | M8 11 | M10 15 | 30k6 | 60 | 3,5 50 | M10 | 33 8 |
| JRTF59.. JRTFA59B.. | 102 170 | 127 195 | 104,5 92,5 | 55 | 221 150 | 25 0 | M12 17 | M12 17 | 35k6 | 70 | 7 56 | M12 | 38 10 |
| JRTF69.. JRTFA69B.. | 112 190 | 133 215 | 118,5 95,5 | 60 | 242 161 | 25 0 | M12 17 | M12 17 | 40k6 | 80 | 5 70 | M16 | 43 12 |
| JRTF79.. JRTFA79B.. | 140 240 | 171 275 | 137,5 115,5 | 70 | 294 193 | 35 0 | M12 17 | M16 26 | 50k6 | 100 | 10 80 | M16 | 53,5 14 |
| JRTF89.. JRTFA89B.. | 165 310 | 195 350 | 163 145,5 | 100 | 344 224 | 40 0 | M16 26 | M16 26 | 60m6 | 120 | 5 110 | M20 | 64 18 |
| JRTF99.. JRTFA99B.. | 205 350 | 242 400 | 190,5 173,5 | 120 | 416 274 | 50 0 | M16 26 | M20 28 | 70m6 | 140 | 7,5 125 | M20 | 74,5 20 |
| JRTF109.. JRTFA109B.. | 220 400 | 260 460 | 241,5 200 | 125 | 484 312 | 60 0 | / | M24 36 | 90m6 | 170 | 5 160 | M24 | 95 25 |
| JRTF129.. JRTFA129B.. | 270 450 | 316 520 | 291 236 | 142 | 585 373 | 70 10 | / | M30 45 | 110m6 | 210 | 15 180 | M24 | 116 28 |
| JRTF159.. JRTFA159B... | 310 540 | 364 620 | 325 286 | 170 | 662 455 | 80 15 | / | M36 55 | 120m6 | 210 | 5 200 | M24 | 127 32 |

| Модель | Размеры полого вала | | | | | | | | H | N | X ₁ X ₂ X ₃ | Y ₁ | Z | Форма моментного рычага | |
|---------------------------|---------------------|----------------|----------------------------------|----------------|----------------------------------|----------------|----------------|----------------------------------|-------------|--------------|--|------------------|--|----------------------------------|-----------|
| | d ₁ | d ₂ | l ₃ l ₄ | l ₅ | l ₆ l ₇ | l ₈ | s ₁ | t ₁ u ₁ | J | Q | Y ₂ | β | k ₁ m ₁ n ₁ | p ₁ q ₁ | |
| JRTF39.. JRTFA39B.. | 30H7 | 45 | 2,5 22,5 | 123 | 120 105 | 17 | M10X25 | 33,3 8 | 252 165 | 112 120 | 11 47,5 31,5 | 158 26 29 | 14 | 40 12,5 5 | 20 1 |
| JRTF49.. JRTFA49B.. | 35H7 | 50 | 3 31 | 153 | 150 132 | 22 | M10X25 | 38,3 10 | 269 180 | 128,1 120 | 11 58 31 | 170 22 26 | 14 | 40 12,5 5 | 20 1,8 |
| JRTF59.. JRTFA59B.. | 40H7 | 55 | 3 33,5 | 170 | 166 142 | 29 | M16X40 | 43,3 12 | 317 200 | 136 160 | 19 60 41 | 198 23 28 | 14 | 40 12,5 5 | 20 2,4 |
| JRTF69.. JRTFA69B.. | 40H7 | 55 | 3,5 37 | 184 | 180 156 | 29 | M16X40 | 43,3 12 | 343 212 | 159,5 160 | 20,5 73 40,5 | 218 26 24 | 14 | 40 12,5 5 | 20 3 |
| JRTF79.. JRTFA79B.. | 50H7 | 70 | 4 36,5 | 213 | 210 183 | 32 | M16X45 | 53,8 14 | 426 270 | 200 200 | 20 80 50 | 278 39 25 | 22 | 60 21 10 | 30 3,2 |
| JRTF89.. JRTFA89B.. | 60H7 | 85 | 4 43 | 243 | 240 210 | 36 | M20X50 | 64,4 18 | 531 330 | 246,7 250 | 19 95 62 | 346 41 26 | 22 | 60 21 10 | 30 4,5 |
| JRTF99.. JRTFA99B.. | 70H7 | 95 | 4 48,5 | 303 | 300 270 | 34 | M20X50 | 74,9 20 | 623 400 | 285 300 | 28 110 70 | 395 57 29 | 26 | 80 25 12 | 40 5 |
| JRTF109.. JRTFA109B.. | 90H7 | 118 | 2,5 69,5 | 353 | 350 313 | 40 | M24X60 | 95,4 25 | 717 450 | 332,4 350 | 57 100 86 | 485 108 25 | 26 | 80 25 12 | 40 6 |
| JRTF129.. JRTFA129B.. | 100H7 | 135 | 2,5 79,25 | 413 | 410 373 | 38 | M24X60 | 106,4 28 | 856 530 | 382,6 450 | 66 125 110 | 550 138 25 | 33 | 100 32 15 | 60 9 |
| JRTF159.. JRTFA159B... | 120H7 | 155 | 7 118 | 503 | 500 460 | 36 | M24X60 | 127,4 32 | 1021 660 | 447 550 | 98 140 150 | 660 170 25 | 33 | 120 32 15 | 60 9 |

JRTFH39B..~JRTFH159B..



JRTF..59B.. JRTF..69B..

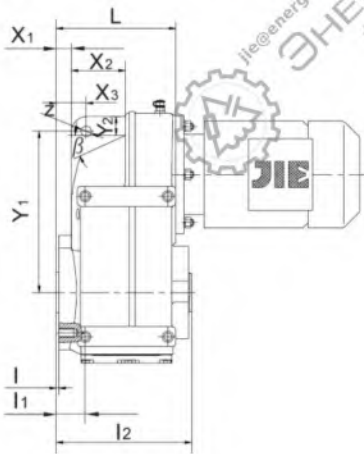
JRTF..79B..



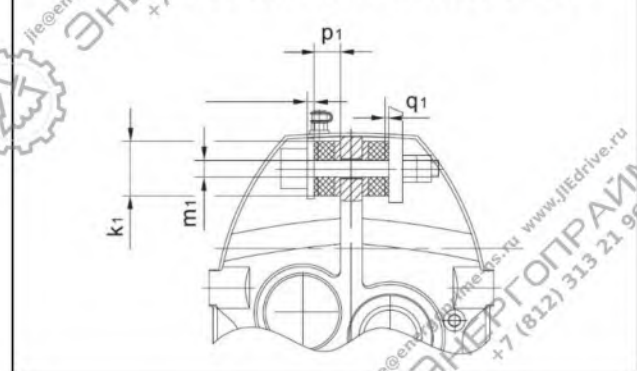
JRTF..89B

JRTF..99B..

JRTFV39B..~JRTFV109B..



JRTF..39B/G..~JRTF..159B/G..

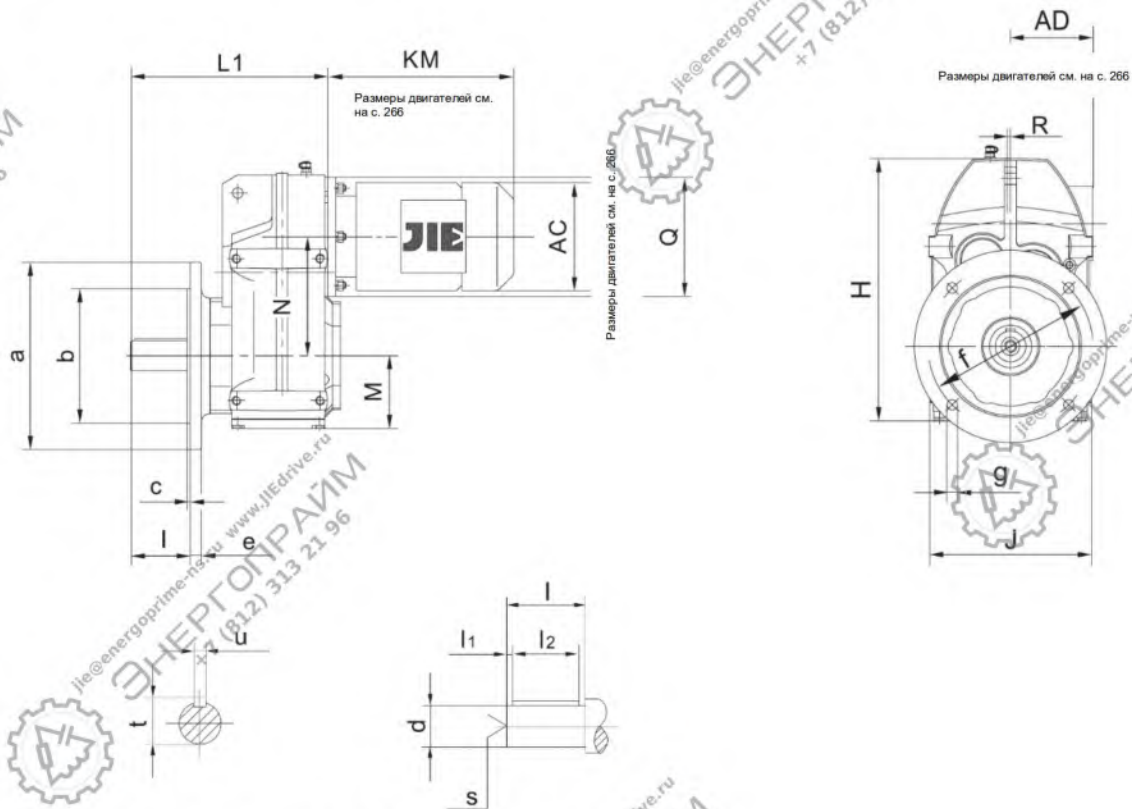


| Модель | a b | e f | h j | L | K R | m n | p q | d | d ₁ | d ₂ | d ₃ | l | s |
|-------------|------------|------------|------------|-----|----------|--------|-----------|---------------------------------|----------------|----------------|-------------------------------------|-----|-----|
| JRTFH39B.. | 77 | 96 | 73,5 | 110 | 20 | M8 | M8 | 30H7 | 45 | 30h6 | 80 | 2,5 | M10 |
| JRTFV39B.. | 115 | 135 | 31 | | 0 | 11 | 11 | 37 ^{+0.1} ₀ | ≥42 | 2,75 | 33.03 ⁰ _{-0.03} | | |
| JRTFH49B.. | 93 | 111 | 77,5 | 133 | 20 | M8 | M10 | 35H7 | 50 | 35h6 | 88 | 3 | M10 |
| JRTFV49B.. | 145 | 165 | 43 | | 0 | 11 | 15 | 37 ^{+0.1} ₀ | ≥42 | 4 | 38.92 ⁰ _{-0.03} | | |
| JRTFH59B.. | 102 | 127 | 92,5 | 150 | 25 | M12 | M12 | 40H7 | 55 | 40h6 | 100 | 3 | M10 |
| JRTFV59B.. | 170 | 195 | 55 | | 0 | 17 | 17 | 37 ^{+0.1} ₀ | ≥42 | 4 | 38.92 ⁰ _{-0.03} | | |
| JRTFH69B.. | 112 | 133 | 95,5 | 161 | 25 | M12 | M12 | 40H7 | 55 | 40h6 | 100 | 3,5 | M16 |
| JRTFV69B.. | 190 | 215 | 60 | | 0 | 17 | 17 | 47 ^{+0.1} ₀ | ≥52 | 4 | 48.85 ⁰ _{-0.03} | | |
| JRTFH79B.. | 140 | 171 | 115,5 | 193 | 35 | M12 | M16 | 50H7 | 70 | 50h6 | 124 | 4 | M16 |
| JRTFV79B.. | 240 | 275 | 70 | | 0 | 17 | 26 | 57 ^{+0.1} ₀ | ≥62 | 4 | 54.13 ⁰ _{-0.03} | | |
| JRTFH89B.. | 165 | 195 | 145,5 | 224 | 40 | M16 | M16 | 65H7 | 85 | 65h6 | 165 | 4 | M20 |
| JRTFV89B.. | 310 | 350 | 100 | | 0 | 26 | 26 | 72 ^{+0.1} ₀ | ≥82 | 4 | 68.96 ⁰ _{-0.04} | | |
| JRTFH99B.. | 205 | 242 | 173,5 | 274 | 50 | M16 | M20 | 75H7 | 95 | 75h6 | 200 | 4 | M20 |
| JRTFV99B.. | 350 | 400 | 120 | | 0 | 26 | 28 | 72 ^{+0.1} ₀ | ≥90 | 4 | 74.15 ⁰ _{-0.04} | | |
| JRTFH109B.. | 220 | 260 | 200 | 312 | 60 | - | M24 | 95H7 | 118 | 95h6 | 196 | 2,5 | M20 |
| JRTFV109B.. | 400 | 460 | 125 | | 0 | - | 36 | 90 ^{+0.1} ₀ | ≥105 | 6 | 90.99 ⁰ _{-0.04} | | |
| JRTFH129B.. | 270 450 | 316 520 | 236 142 | 373 | 70 10 | - | M30 45 | 105H7 | 135 | 105h6 | 229 | 2,5 | M20 |
| JRTFV159B.. | 310 540 | 364 620 | 286 170 | 455 | 80 15 | - | M36 55 | 125H7 | 155 | 125h6 | 275 | 7 | M20 |

| Модель | Размеры полого вала | | | | | | | l ₈ | M | S ₁ | X ₁ X ₂ X ₃ | Y ₁ Y ₂ | z β | Форма моментного рычага | |
|-------------|---------------------|--------------------------|----------------|----------------|----------------|----------------|--|----------------|---|----------------|--|----------------------------------|----------|----------------------------------|---------|
| | H J | N Q l ₁ | l ₂ | l ₃ | l ₄ | l ₅ | k ₁ m ₁ n ₁ | | | | | | | p ₁ q ₁ | |
| JRTFH39B.. | 248 | 112 | 166 | 146 | 31 | 20 | 36 | 25 | - | - | 11 | 158 | 14 | 40 | 20 |
| JRTFV39B.. | 165 | 120 | | | | | | | | | | | | | |
| JRTFH49B.. | 270,5 | 128,1 | 197 | 177 | 32 | 20 | 37 | 25 | - | - | 11 | 170 | 14 | 40 | 20 |
| JRTFV49B.. | 180 | 120 | | | | | | | | | | | | | |
| JRTFH59B.. | 315 | 136 | 221 | 195 | 26 | 20 | 31 | 25 | - | - | 19 | 198 | 14 | 40 | 20 |
| JRTFV59B.. | 200 | 160 | | | | | | | | | | | | | |
| JRTFH69B.. | 340 | 159,5 | 235 | 208 | 38 | 20 | 43 | 25 | - | - | 20,5 | 218 | 14 | 40 | 20 |
| JRTFV69B.. | 212 | 160 | | | | | | | | | | | | | |
| JRTFH79B.. | 423 | 200 | 284 | 241 | 36 | 30 | 41 | 35 | - | - | 20 | 278 | 22 | 60 | 30 |
| JRTFV79B.. | 270 | 200 | | | | | | | | | | | | | |
| JRTFH89B.. | 523,5 | 246,7 | 322 | 281 | 41 | 40 | 46 | 45 | - | - | 19 | 346 | 22 | 60 | 30 |
| JRTFV89B.. | 330 | 250 | | | | | | | | | | | | | |
| JRTFH99B.. | 619 | 285 | 379 | 345 | 55 | 50 | 60 | 55 | - | - | 28 | 395 | 26 | 80 | 40 |
| JRTFV99B.. | 400 | 300 | | | | | | | | | | | | | |
| JRTFH109B.. | 717 | 332,4 | 424 | 405 | 65 | 60 | 75 | 70 | - | - | 57 | 485 | 26 | 80 | 40 |
| JRTFV109B.. | 450 | 350 | | | | | | | | | | | | | |
| JRTFH129B.. | 856 530 | 382,6 450 79,25 | 509 | 485 | 85 | 70 | 95 | 80 | - | - | 66 125 110 | 550 138 | 33 25 | 100 32 15 | 60 9 |
| JRTFV159B.. | 1021 660 | 447 550 118 | | | | | | | | | | | | | |

Шлицевой вал JRTFV...B... соответствует стандарту DIN. Варианты по стандарту GB или ISO – по запросу.

JRTFF39..~JRTFF169..



JRTFAF39..~JRTFAF169..

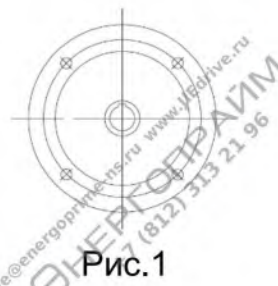
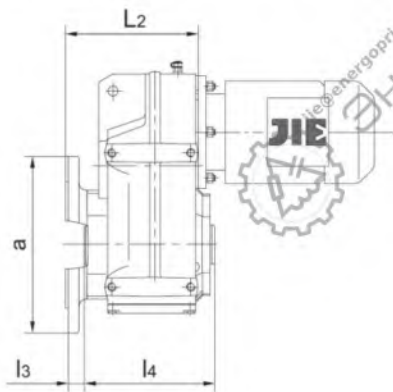
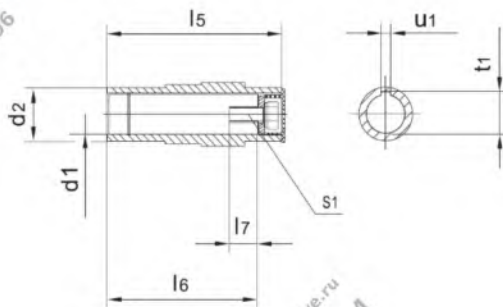


Рис.1

Рис.2

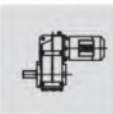
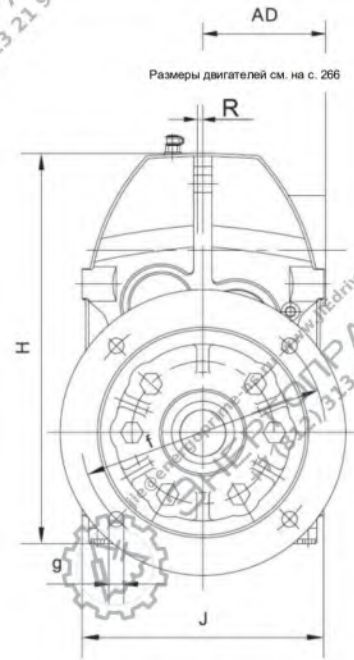
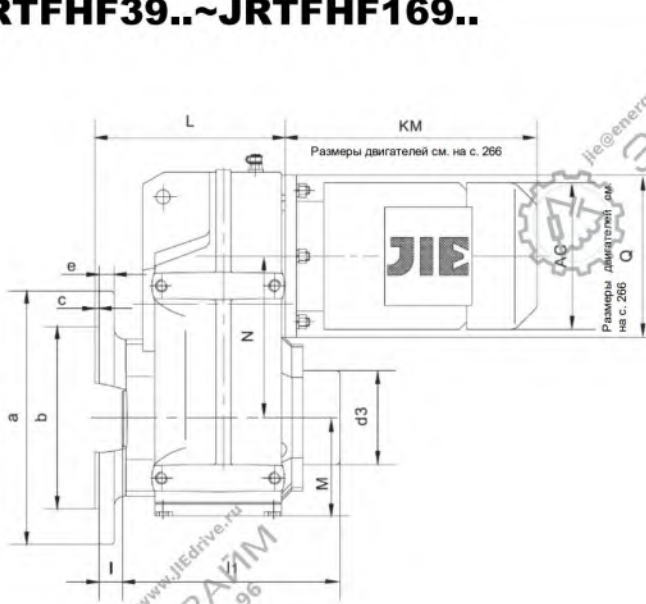


Форма фланца

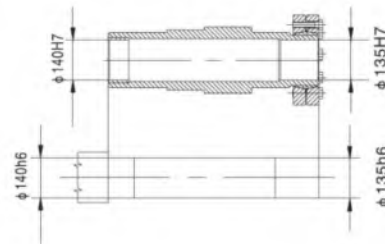


| Модель | Форма фланца | a b | c e | f g | Размеры вала | | | | Размеры полого вала | | | | | H J | L ₁ L ₂ R | M N Q |
|---------------------------|--------------|--------------|-----------|-------------|--------------|----------------------------------|-------------|----------------------------------|----------------------------------|----------------------------------|----------------------------------|----------------------------------|-------------|--------------|---------------------------------------|-----------------------|
| | | | | | d l | l ₁ l ₂ | s t u | d ₁ d ₂ | l ₃ l ₄ | l ₅ l ₆ | l ₇ s ₁ | t ₁ u ₁ | | | | |
| JRTFF39.. JRTFAF39.. | Рис.1 | 160 110j6 | 3,5 10 | 130 9 | 25k6 50 | 5 40 | M10 8 | 28 8 | 30H7 45 | 24 123 | 120 105 | 17 M10X25 | 33,3 8 | 248 165 | 184 138 0 | 73,5 112 120 |
| JRTFF49.. JRTFAF49.. | Рис.1 | 200 130j6 | 3,5 12 | 165 11 | 30k6 60 | 3,5 50 | M10 8 | 33 8 | 35H7 50 | 25 153 | 150 132 | 22 M10X25 | 38,3 10 | 270,5 180 | 218 162 0 | 77,5 128,1 120 |
| JRTFF59.. JRTFAF59.. | Рис.1 | 250 180j6 | 4 15 | 215 13,5 | 35k6 70 | 7 56 | M12 10 | 38 10 | 40H7 55 | 23,5 170 | 166 142 | 29 M16X40 | 43,3 12 | 315 200 | 243 177 0 | 92,5 136 160 |
| JRTFF69.. JRTFAF69.. | Рис.1 | 250 180j6 | 4 15 | 215 13,5 | 40k6 80 | 5 70 | M16 12 | 43 12 | 40H7 55 | 23 184 | 180 156 | 29 M16X40 | 43,3 12 | 340 212 | 264 188 0 | 95,5 159,5 160 |
| JRTFF79.. JRTFAF79.. | Рис.1 | 300 230h6 | 4 16 | 265 13,5 | 50k6 100 | 10 80 | M16 14 | 53,5 14 | 50H7 70 | 37 213 | 210 183 | 32 M16X45 | 53,8 14 | 423 270 | 330 234 0 | 115,5 200 200 |
| JRTFF89.. JRTFAF89.. | Рис.1 | 350 250h6 | 5 18 | 300 17,5 | 60m6 120 | 5 110 | M20 18 | 64 18 | 60H7 85 | 30 243 | 240 210 | 36 M20X50 | 64,4 18 | 523,5 330 | 374 259 0 | 145,5 246,7 250 |
| JRTFF99.. JRTFAF99.. | Рис.2 | 450 350h6 | 5 22 | 400 17,5 | 70m6 140 | 7,5 125 | M20 20 | 74,5 20 | 70H7 95 | 41,5 303 | 300 270 | 34 M20X50 | 74,9 20 | 619 400 | 456 321 0 | 173,5 285 300 |
| JRTFF109.. JRTFAF109.. | Рис.2 | 450 350h6 | 5 22 | 400 17,5 | 90m6 170 | 5 160 | M24 25 | 95 25 | 90H7 118 | 41 353 | 350 313 | 40 M24X60 | 95,4 25 | 717 450 | 523 358 0 | 200 332,4 350 |
| JRTFF129.. JRTFAF129.. | Рис.2 | 550 450h6 | 5 25 | 500 17,5 | 110m6 210 | 15 180 | M24 28 | 116 28 | 100H7 135 | 51 443 | 410 373 | 38 M24X60 | 106,4 28 | 856 530 | 634 429 10 | 236 382,6 450 |
| JRTFF159.. JRTFAF159.. | Рис.2 | 660 550h6 | 6 28 | 600 22 | 120m6 210 | 5 200 | M24 32 | 127 32 | 120H7 155 | 60 503 | 500 460 | 36 M24X60 | 127,4 32 | 1021 660 | 725 521 15 | 286 447 550 |
| JRTFF169.. JRTFAF169.. | Рис.2 | 660 550h6 | 6 31 | 600 22 | 160m6 250 | 15 220 | M30 40 | 169 40 | 130H7 190 | 54 520 | 517 469 | 36 M30x70 | 138,4 32 | 1038 706 | 780 536 0 | 282,5 451,5 550 |

JRTFHF39..~JRTFHF169..



JRTFHF169..



JRTFVF39..~JRTFVF109..

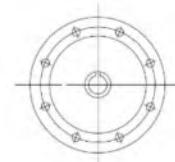
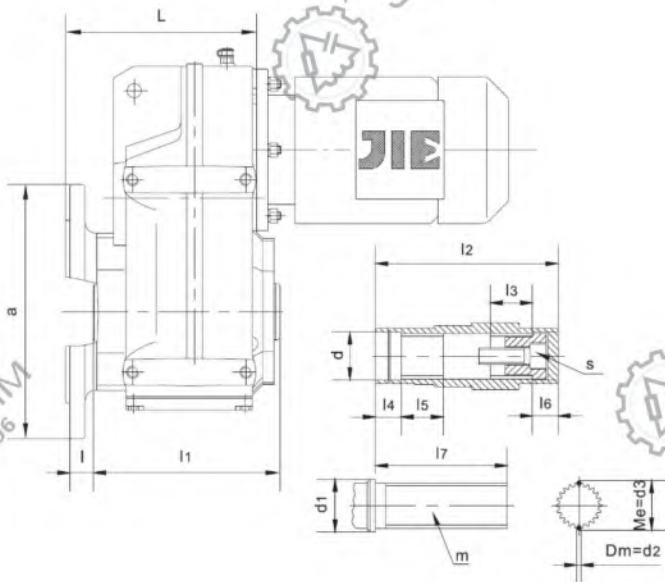


Рис.1

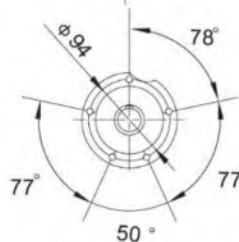
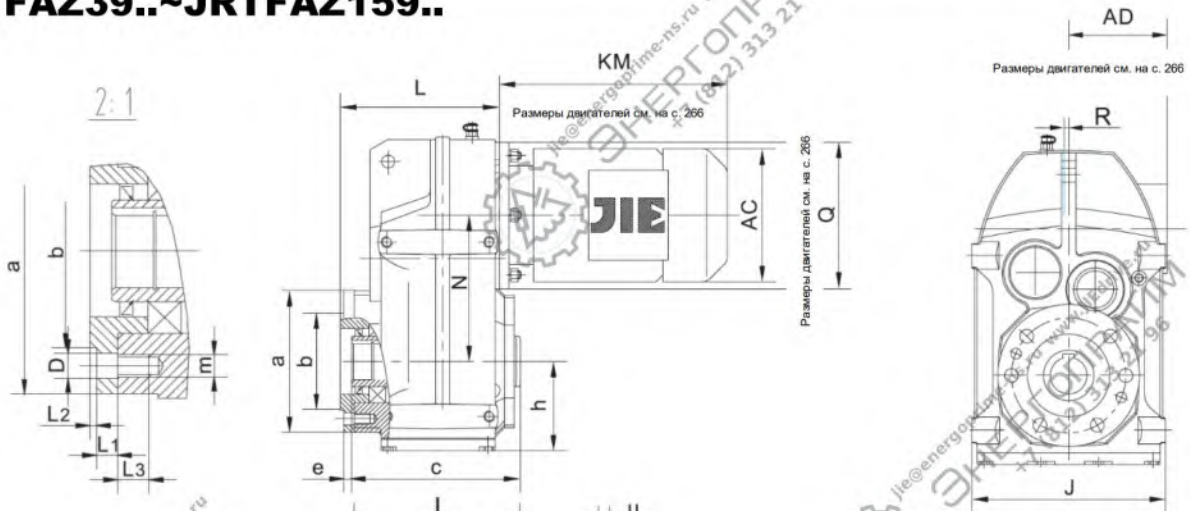
Рис.2

Форма фланца

| Модель | Форма фланца | a | c | f | l | l ₁ | l ₂ | l ₃ | l ₄ | l ₅ | l ₆ | l ₇ | d | d ₁ | d ₂ | d ₃ | s | m | H | L | M |
|-------------|--------------|-------|-----|------|------|----------------|----------------|----------------|----------------|----------------|----------------|----------------|----------------------------------|----------------|----------------|--------------------------------------|--------|-------------------|-------|-----|-------|
| | | b | e | g | | | | | | | | | | | | | | | J | R | N |
| JRTFHF39.. | Рис.1 | 160 | 3,5 | 130 | 24 | 166 | 146 | 20 | 31 | 25 | 36 | - | 30H7 | 45 | 30h6 | 80 | - | - | 248 | 138 | 73,5 |
| JRTFVF39.. | | 110j6 | 10 | 9 | | 122 | 120 | 25 | 18 | 25 | 18 | 85 | 37 ^{+0.1} ₀ | ≥42 | 2,75 | 33.03 ⁰ _{-0.03} | M10X30 | 30X1.25 X30X22 | 165 | 0 | 112 |
| JRTFHF49.. | Рис.1 | 200 | 3,5 | 165 | 25 | 197 | 177 | 20 | 32 | 25 | 37 | - | 35H7 | 50 | 35h6 | 88 | - | - | 270,5 | 162 | 77,5 |
| JRTFVF49.. | | 130j6 | 12 | 11 | | 152 | 150 | 32 | 18 | 32 | 18 | 115 | 37 ^{+0.1} ₀ | ≥42 | 4 | 38.92 ⁰ _{-0.03} | M10X30 | 35X2X 30X16 | 180 | 0 | 128,1 |
| JRTFHF59.. | Рис.1 | 250 | 4 | 215 | 23,5 | 221 | 195 | 20 | 26 | 25 | 31 | - | 40H7 | 55 | 40h6 | 100 | - | - | 315 | 177 | 92,5 |
| JRTFVF59.. | | 180j6 | 15 | 13,5 | | 168 | 166 | 32 | 18 | 32 | 18 | 130 | 37 ^{+0.1} ₀ | ≥42 | 4 | 38.92 ⁰ _{-0.03} | M10X30 | 35X2X 30X16 | 200 | 0 | 136 |
| JRTFHF69.. | Рис.1 | 250 | 4 | 215 | 23 | 235 | 208 | 20 | 38 | 25 | 43 | - | 40H7 | 55 | 40h6 | 100 | - | - | 340 | 188 | 95,5 |
| JRTFVF69.. | | 180j6 | 15 | 13,5 | | 180 | 180 | 42 | 25 | 42 | 25 | 130 | 47 ^{+0.1} ₀ | ≥52 | 4 | 48.85 ⁰ _{-0.03} | M16X50 | 45X2X 30X21 | 212 | 0 | 159,5 |
| JRTFHF79.. | Рис.1 | 300 | 4 | 265 | 37 | 284 | 241 | 30 | 36 | 35 | 41 | - | 50H7 | 70 | 50h6 | 124 | - | - | 423 | 234 | 115,5 |
| JRTFVF79.. | | 230h6 | 16 | 13,5 | | 210 | 210 | 52 | 23 | 52 | 23 | 160 | 55 ^{+0.1} ₀ | ≥62 | 4 | 54.13 ⁰ _{-0.03} | M16X50 | 50X2X 30X24 | 270 | 0 | 200 |
| JRTFHF89.. | Рис.1 | 350 | 5 | 300 | 30 | 322 | 281 | 40 | 41 | 45 | 46 | - | 65H7 | 85 | 65h6 | 165 | - | - | 523,5 | 259 | 145,5 |
| JRTFVF89.. | | 250h6 | 18 | 17,5 | | 240 | 240 | 62 | 25 | 62 | 25 | 180 | 72 ^{+0.1} ₀ | ≥82 | 4 | 68.96 ⁰ _{-0.04} | M20X60 | 65X2X 30X31 | 330 | 0 | 246,7 |
| JRTFHF99.. | Рис.2 | 450 | 5 | 400 | 41,5 | 379 | 345 | 50 | 55 | 55 | 60 | - | 75H7 | 95 | 75h6 | 200 | - | - | 619 | 321 | 173,5 |
| JRTFVF99.. | | 350hG | 22 | 17,5 | | 300 | 300 | 72 | 25 | 72 | 25 | 240 | 72 ^{+0.1} ₀ | ≥90 | 4 | 74.15 ⁰ _{-0.04} | M20X60 | 70X2X 30X34 | 400 | 0 | 285 |
| JRTFHF109.. | Рис.2 | 450 | 5 | 400 | 41 | 424 | 405 | 60 | 65 | 70 | 75 | - | 95H7 | 118 | 95h6 | 196 | - | - | 717 | 358 | 200 |
| JRTFVF109.. | | 350h6 | 22 | 17,5 | | 353 | 350 | 89 | 26 | 89 | 26 | 290 | 90 ^{+0.1} ₀ | ≥105 | 6 | 90.99 ⁰ _{-0.04} | M20X60 | 85X3X 30X27 | 450 | 0 | 332,4 |
| JRTFHF129.. | Рис.2 | 550 | 5 | 500 | 51 | 509 | 485 | 70 | 85 | 80 | 95 | - | 105H7 | 135 | 105h6 | 229 | - | - | 856 | 429 | 236 |
| JRTFVF129.. | | 450hG | 25 | 17,5 | | 530 | 530 | 95 | 26 | 95 | 26 | 330 | 105 ^{+0.1} ₀ | ≥115 | 6 | 105.99 ⁰ _{-0.04} | M20X60 | 110X3X 30X27 | 500 | 0 | 382,6 |
| JRTFHF159.. | Рис.2 | 660 | 6 | 600 | 60 | 610 | 580 | 80 | 90 | 90 | 100 | - | 125H7 | 155 | 125h6 | 275 | - | - | 1021 | 521 | 286 |
| JRTFVF159.. | | 550h6 | 28 | 22 | | 660 | 660 | 100 | 26 | 100 | 26 | 360 | 125 ^{+0.1} ₀ | ≥135 | 6 | 125.99 ⁰ _{-0.04} | M20X60 | 130X3X 30X27 | 660 | 15 | 447 |
| JRTFHF169.. | Рис.2 | 660 | 6 | 600 | 54 | 667 | 645 | 90 | 122 | 100 | 130 | - | См. рисунок | 190 | См. рисунок | 315 | - | - | 1038 | 536 | 282,5 |
| JRTFVF169.. | | 550h6 | 31 | 22 | | 706 | 706 | 110 | 26 | 110 | 26 | 390 | См. рисунок | ≥140 | 6 | См. рисунок | M20X60 | См. рисунок | 706 | 0 | 451,5 |

Шлицевой вал JRTFVF... соответствует стандарту DIN. Варианты по стандарту GB или ISO – по запросу

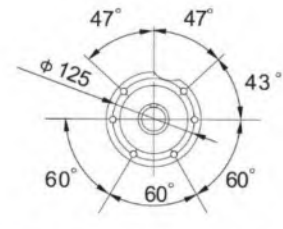
JRTFAZ39..~JRTFAZ159..



JRTF..Z39..



JRTF..Z49..

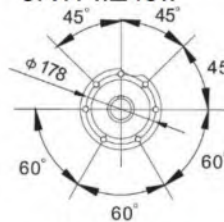


JRTF..Z59..

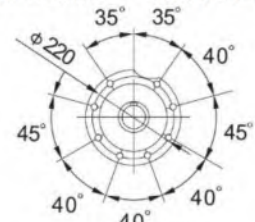
JRTF..Z69..



JRTF..Z79..

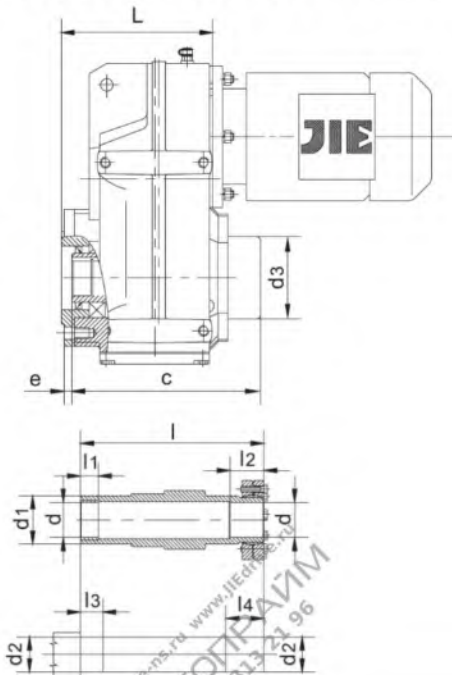


JRTF..Z89..

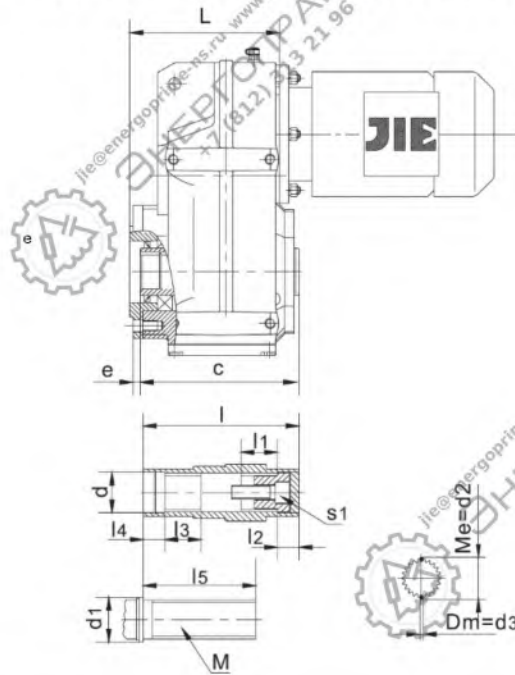


JRTF..Z99..

JRTFHZ39..~JRTFHZ159..



JRTFVZ39..~JRTFVZ109..

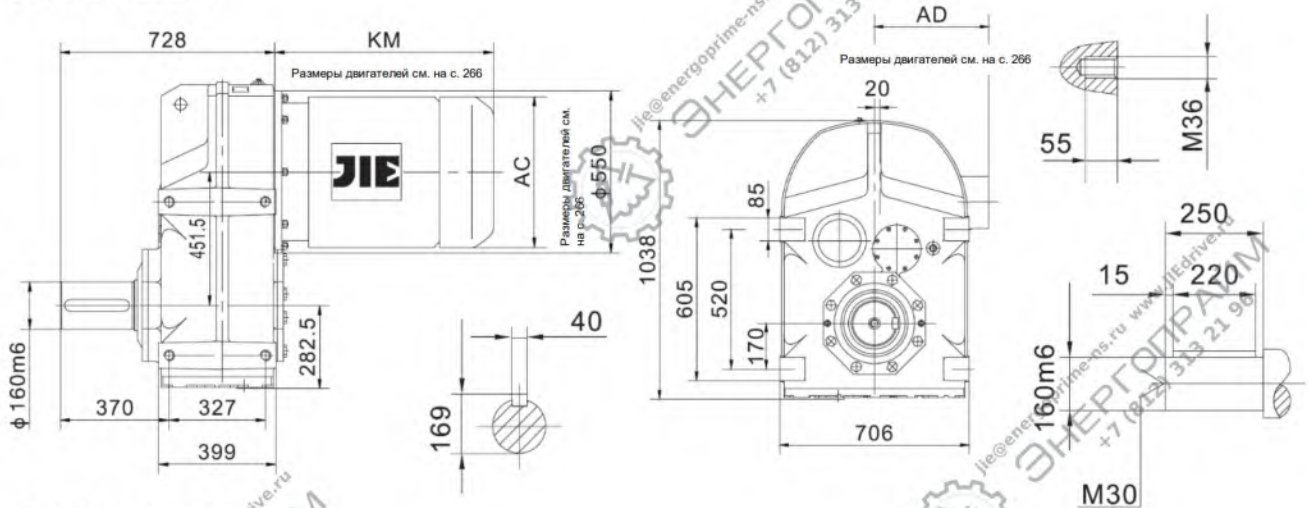


| Модель | a | b | e | h | D | L R | L ₁ | L ₂ | L ₃ | Q | m | J | N | c |
|-------------|-----|-------|-----|-------|------|-------------|----------------|----------------|----------------|-----|-----|-----|-------|-----|
| JRTFAZ39.. | 110 | 80j6 | 9 | 73,5 | 9 | 122 0 | 11,5 | 3 | 11 | 120 | M8 | 165 | 112 | 123 |
| JRTFHZ39.. | | | | | | | | | | | | | | 166 |
| JRTFVZ39.. | | | | | | | | | | | | | | 122 |
| JRTFAZ49.. | 120 | 80j6 | 8 | 77,5 | 9 | 144 0 | 11 | 3 | 11 | 120 | M8 | 180 | 128,1 | 153 |
| JRTFHZ49.. | | | | | | | | | | | | | | 197 |
| JRTFVZ49.. | | | | | | | | | | | | | | 152 |
| JRTFAZ59.. | 155 | 105j6 | 9 | 92,5 | 13,5 | 162 0 | 12 | 3,5 | 17 | 160 | M12 | 200 | 136 | 170 |
| JRTFHZ59.. | | | | | | | | | | | | | | 221 |
| JRTFVZ59.. | | | | | | | | | | | | | | 168 |
| JRTFAZ69.. | 155 | 105j6 | 8,5 | 95,5 | 13,5 | 173 0 | 12 | 3,5 | 17 | 160 | M12 | 212 | 159,5 | 184 |
| JRTFHZ69.. | | | | | | | | | | | | | | 235 |
| JRTFVZ69.. | | | | | | | | | | | | | | 180 |
| JRTFAZ79.. | 170 | 125j6 | 10 | 115,5 | 13,5 | 206 0 | 14 | 3,5 | 17 | 200 | M12 | 270 | 200 | 213 |
| JRTFHZ79.. | | | | | | | | | | | | | | 284 |
| JRTFVZ79.. | | | | | | | | | | | | | | 210 |
| JRTFAZ89.. | 215 | 155j6 | 11 | 145,5 | 17,5 | 239 0 | 15 | 4 | 26 | 250 | M16 | 330 | 246,7 | 243 |
| JRTFHZ89.. | | | | | | | | | | | | | | 322 |
| JRTFVZ89.. | | | | | | | | | | | | | | 240 |
| JRTFAZ99.. | 260 | 180j6 | 14 | 173,5 | 17,5 | 292 0 | 18 | 4 | 26 | 300 | M16 | 400 | 285 | 303 |
| JRTFHZ99.. | | | | | | | | | | | | | | 379 |
| JRTFVZ99.. | | | | | | | | | | | | | | 300 |
| JRTFAZ109.. | 304 | 210j6 | 8 | 200 | 22 | 312 0 | 22 | 4 | 28 | 350 | M20 | 450 | 332,4 | 353 |
| JRTFHZ109.. | | | | | | | | | | | | | | 424 |
| JRTFVZ109.. | | | | | | | | | | | | | | 353 |
| JRTFAZ129.. | 350 | 250j6 | 5 | 236 | 22 | 377,5 10 | 30 | 5 | 28 | 450 | M20 | 530 | 382,6 | 413 |
| JRTFHZ129.. | | | | | | | | | | | | | | 509 |
| JRTFAZ159.. | 400 | 290j6 | 14 | 286 | 26 | 455 15 | 28 | 5 | 36 | 550 | M24 | 660 | 447 | 503 |
| JRTFHZ159.. | | | | | | | | | | | | | | 610 |

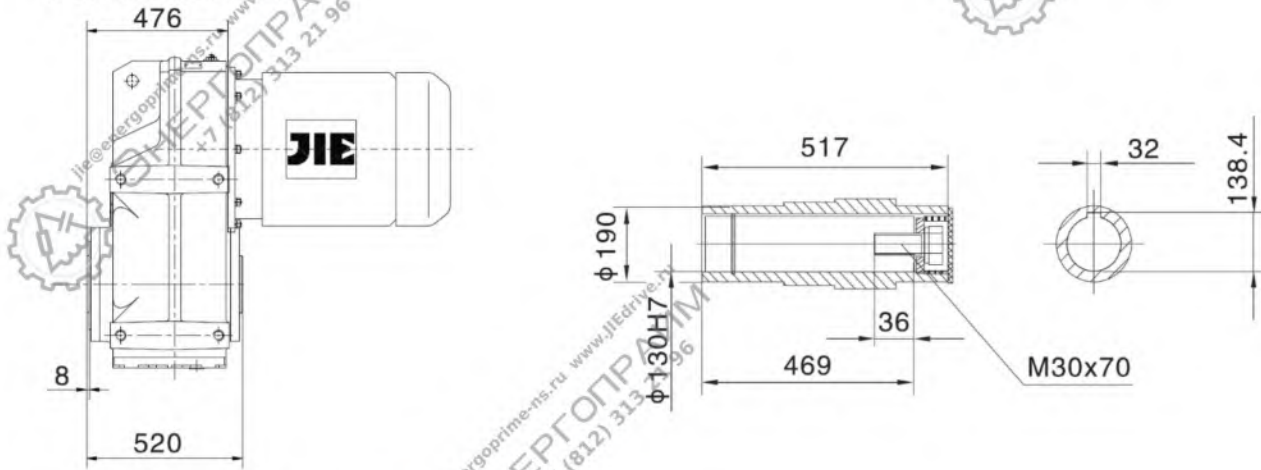
| Модель | l | l ₁ | l ₂ | l ₃ | l ₄ | l ₅ | d | d ₁ | d ₂ | d ₃ | U | T | S | S ₁ | M |
|-------------|-----|----------------|----------------|----------------|----------------|----------------|---------------------------------|----------------|-------------------------------------|----------------|----|-------|--------|----------------|-----------|
| JRTFAZ39.. | 120 | 105 | 17 | - | - | - | 30H7 | 45 | - | - | 8 | 33,3 | M10X25 | - | - |
| JRTFHZ39.. | 146 | 20 | 31 | 25 | 36 | - | 30H7 | 45 | 30h6 | 80 | - | - | - | - | - |
| JRTFVZ39.. | 120 | 25 | 18 | 25 | 18 | 85 | 37 ^{+0.1} ₀ | ≥42 | 33.03 ⁰ _{-0.03} | 2,25 | - | - | - | M10X30 | 30X1.25X3 |
| JRTFAZ49.. | 150 | 132 | 22 | - | - | - | 35H7 | 50 | - | - | 10 | 38,3 | M10X25 | - | - |
| JRTFHZ49.. | 177 | 20 | 32 | 25 | 37 | - | 35H7 | 50 | 35h6 | 88 | - | - | - | - | - |
| JRTFVZ49.. | 150 | 32 | 18 | 32 | 18 | 115 | 37 ^{+0.1} ₀ | ≥42 | 38.92 ⁰ _{-0.03} | 4 | - | - | - | M10X30 | 35X2X30X1 |
| JRTFAZ59.. | 166 | 142 | 29 | - | - | - | 40H7 | 55 | - | - | 12 | 43,3 | M16X40 | - | - |
| JRTFHZ59.. | 195 | 20 | 26 | 25 | 31 | - | 40H7 | 55 | 40h6 | 100 | - | - | - | - | - |
| JRTFVZ59.. | 166 | 32 | 18 | 32 | 18 | 130 | 37 ^{+0.1} ₀ | ≥42 | 38.92 ⁰ _{-0.03} | 4 | - | - | - | M10X30 | 35X2X30X1 |
| JRTFAZ69.. | 180 | 156 | 29 | - | - | - | 40H7 | 55 | - | - | 12 | 43,3 | M16X40 | - | - |
| JRTFHZ69.. | 208 | 20 | 38 | 25 | 43 | - | 40H7 | 55 | 40h6 | 100 | - | - | - | - | - |
| JRTFVZ69.. | 180 | 42 | 25 | 42 | 25 | 130 | 47 ^{+0.1} ₀ | ≥52 | 48.85 ⁰ _{-0.03} | 4 | - | - | - | M16X50 | 45X2X30X2 |
| JRTFAZ79.. | 210 | 183 | 32 | - | - | - | 50H7 | 70 | - | - | 14 | 53,8 | M16X45 | - | - |
| JRTFHZ79.. | 241 | 30 | 36 | 35 | 41 | - | 50H7 | 70 | 50h6 | 124 | - | - | - | - | - |
| JRTFVZ79.. | 210 | 52 | 23 | 52 | 23 | 160 | 55 ^{+0.1} ₀ | ≥62 | 54.13 ⁰ _{-0.03} | 4 | - | - | - | M16X50 | 50X2X30X2 |
| JRTFAZ89.. | 240 | 210 | 36 | - | - | - | 60H7 | 85 | - | - | 18 | 64,4 | M20X50 | - | - |
| JRTFHZ89.. | 281 | 40 | 41 | 45 | 46 | - | 65H7 | 85 | 65h6 | 165 | - | - | - | - | - |
| JRTFVZ89.. | 240 | 62 | 25 | 62 | 25 | 180 | 72 ^{+0.1} ₀ | ≥82 | 68.96 ⁰ _{-0.03} | 4 | - | - | - | M20X60 | 65X2X30X3 |
| JRTFAZ99.. | 300 | 270 | 34 | - | - | - | 70H7 | 95 | - | - | 20 | 74,9 | M20X50 | - | - |
| JRTFHZ99.. | 345 | 50 | 55 | 55 | 60 | - | 75H7 | 95 | 75h6 | 200 | - | - | - | - | - |
| JRTFVZ99.. | 300 | 72 | 25 | 72 | 25 | 240 | 72 ^{+0.1} ₀ | ≥90 | 74.15 ⁰ _{-0.03} | 4 | - | - | - | M20X60 | 70X2X30X3 |
| JRTFAZ109.. | 350 | 313 | 40 | - | - | - | 90H7 | 118 | - | - | 25 | 95,4 | M24X60 | - | - |
| JRTFHZ109.. | 405 | 60 | 65 | 70 | 75 | - | 95H7 | 118 | 95h6 | 196 | - | - | - | - | - |
| JRTFVZ109.. | 350 | 89 | 26 | 89 | 26 | 290 | 90 ^{+0.1} ₀ | ≥105 | 90.99 ⁰ _{-0.04} | 6 | - | - | - | M24X60 | 85X3X30X2 |
| JRTFAZ129.. | 410 | 373 | 38 | - | - | - | 100H7 | 135 | - | - | 28 | 106,4 | M24X60 | - | - |
| JRTFHZ129.. | 485 | 70 | 85 | 80 | 95 | - | 105H7 | 135 | 105h6 | 229 | - | - | - | M24X60 | - |
| JRTFAZ159.. | 500 | 460 | 36 | - | - | - | 120H7 | 155 | - | - | 32 | 47,4 | M24X60 | - | - |
| JRTFHZ159.. | 580 | 80 | 90 | 90 | 100 | - | 125H7 | 155 | 125h6 | 275 | - | - | - | M24X60 | - |

Шлицевой вал JRTFVZ... соответствует стандарту DIN. Варианты по стандарту GB или ISO – по запросу

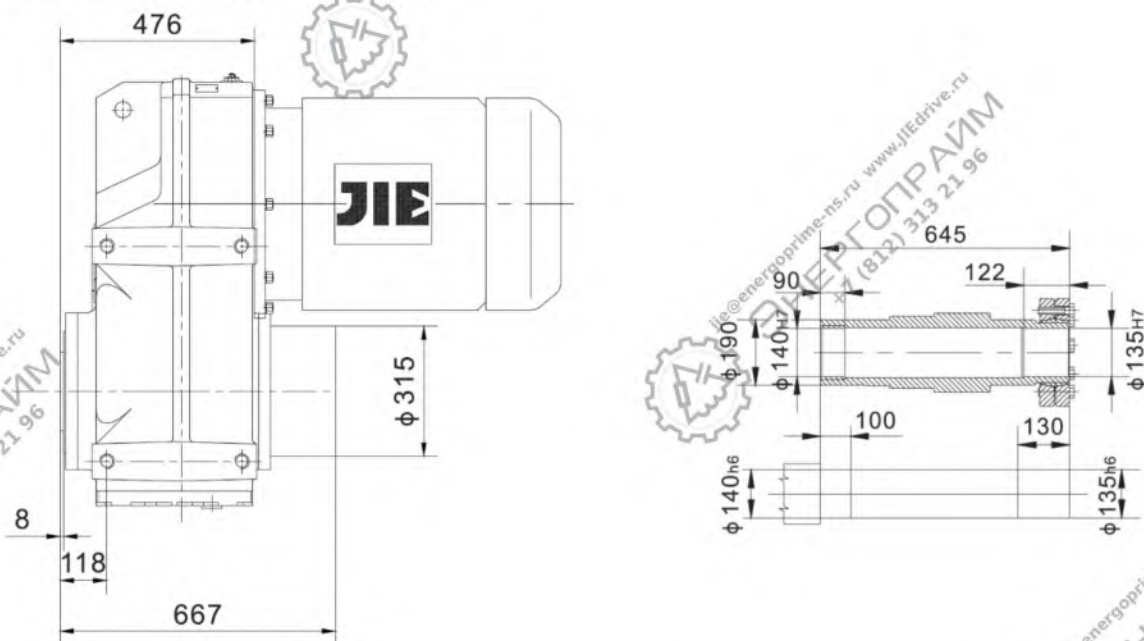
JRTF169..



JRTFA169B..

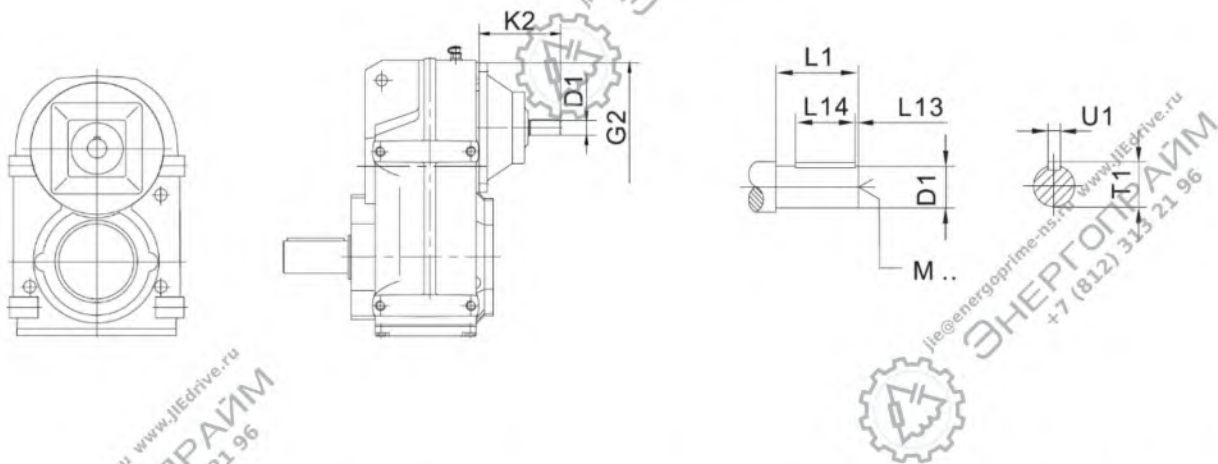


JRTFH169B..



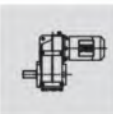
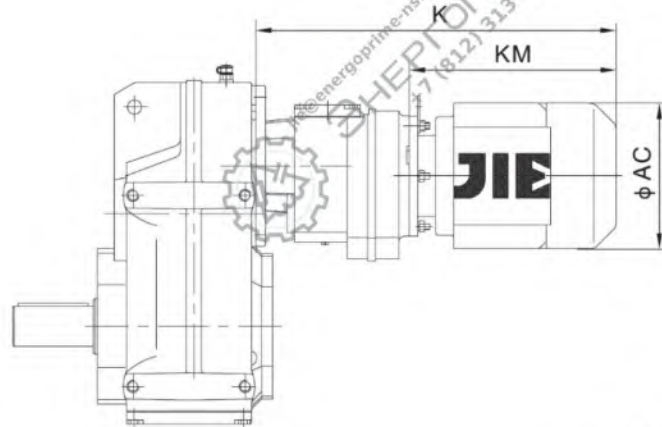
Примечания: За консультацией по другим вариантам монтажа обращайтесь в нашу компанию.

JRTF..AD..



| | | G2 | K2 | D1 | L1 | L13 | L14 | T1 | U1 | M |
|------------------------|-----|-----|-----|-------|-----|-----|-----|------|----|-----|
| JRTF..39 | AD1 | 120 | 102 | 16 k6 | 40 | 4 | 32 | 18 | 5 | M5 |
| JRTF..49 | AD2 | | 130 | 19 k6 | 40 | 4 | 32 | 21,5 | 6 | M6 |
| JRTF..59 | AD2 | 160 | 123 | 19 k6 | 40 | 4 | 32 | 21,5 | 6 | M6 |
| JRTF..69 | AD3 | | 159 | 24 k6 | 50 | 5 | 40 | 27 | 8 | M8 |
| JRTF..79 | AD2 | 200 | 116 | 19 k6 | 40 | 4 | 32 | 21,5 | 6 | M6 |
| | AD3 | | 151 | 24 k6 | 50 | 5 | 40 | 27 | 8 | M8 |
| | AD4 | | 224 | 38 k6 | 80 | 5 | 70 | 41 | 10 | M12 |
| JRTF..89 | AD2 | 250 | 111 | 19 k6 | 40 | 4 | 32 | 21,5 | 6 | M6 |
| | AD3 | | 156 | 28 k6 | 60 | 5 | 50 | 31 | 8 | M10 |
| | AD4 | | 219 | 38 k6 | 80 | 5 | 70 | 41 | 10 | M12 |
| | AD5 | | 292 | 42 k6 | 110 | 10 | 70 | 45 | 12 | M16 |
| JRTF..99 | AD3 | 300 | 151 | 28 k6 | 60 | 5 | 50 | 31 | 8 | M10 |
| | AD4 | | 214 | 38 k6 | 80 | 5 | 70 | 41 | 10 | M12 |
| | AD5 | | 287 | 42 k6 | 110 | 10 | 70 | 45 | 12 | M16 |
| | AD6 | | 327 | 48 k6 | 110 | 10 | 80 | 51,5 | 14 | M16 |
| JRTF..109 | AD3 | 350 | 145 | 28 k6 | 60 | 5 | 50 | 31 | 8 | M10 |
| | AD4 | | 208 | 38 k6 | 80 | 5 | 70 | 41 | 10 | M12 |
| | AD5 | | 281 | 42 k6 | 110 | 10 | 70 | 45 | 12 | M16 |
| | AD6 | | 321 | 48 k6 | 110 | 10 | 80 | 51,5 | 14 | M16 |
| JRTF..129 | AD4 | 450 | 193 | 38 k6 | 80 | 5 | 70 | 41 | 10 | M12 |
| | AD5 | | 266 | 42 k6 | 110 | 10 | 70 | 45 | 12 | M16 |
| | AD6 | | 306 | 48 k6 | 110 | 10 | 80 | 51,5 | 14 | M16 |
| | AD7 | | 300 | 55 m6 | 110 | 10 | 90 | 59 | 16 | M20 |
| | AD8 | | 383 | 70 m6 | 140 | 15 | 110 | 74,5 | 20 | M20 |
| JRTF..159 JRTF..169 | AD5 | 550 | 258 | 42 k6 | 110 | 10 | 70 | 45 | 12 | M16 |
| | AD6 | | 298 | 48 k6 | 110 | 10 | 80 | 51,5 | 14 | M16 |
| | AD7 | | 292 | 55 m6 | 110 | 10 | 90 | 59 | 16 | M20 |
| | AD8 | | 374 | 70 m6 | 140 | 15 | 110 | 74,5 | 20 | M20 |

JRTF..R..



| | | AC | K | KM |
|----------------------------|--------|-----|-----|-----|
| JRTF..39R19 JRTF..49R19 | DN63 | 120 | 373 | 198 |
| | DN71 | 135 | 403 | 228 |
| JRTF..59R39 | DN80 | 156 | 454 | 279 |
| | DN63 | 120 | 363 | 198 |
| JRTF..69R39 | DN71 | 135 | 393 | 228 |
| | DN80 | 156 | 444 | 279 |
| JRTF..79R39 | DN63 | 120 | 363 | 198 |
| | DN71 | 135 | 393 | 228 |
| | DN80 | 156 | 444 | 279 |
| | DN90 | 175 | 456 | 291 |
| JRTF..89R59 | DN63 | 120 | 408 | 192 |
| | DN71 | 135 | 437 | 221 |
| | DN80 | 156 | 488 | 272 |
| | DN90 | 175 | 500 | 284 |
| JRTF..99R59 | DN100 | 198 | 575 | 359 |
| | DN63 | 120 | 403 | 192 |
| | DN71 | 135 | 432 | 221 |
| | DN80 | 156 | 483 | 272 |
| | DN90 | 175 | 495 | 284 |
| JRTF..109R79 | DN100 | 198 | 570 | 359 |
| | DN112M | 221 | 603 | 392 |
| | DN63 | 120 | 433 | 186 |
| | DN71 | 135 | 461 | 214 |
| | DN80 | 156 | 512 | 265 |
| JRTF..129R79 | DN90 | 175 | 524 | 277 |
| | DN100 | 198 | 599 | 352 |

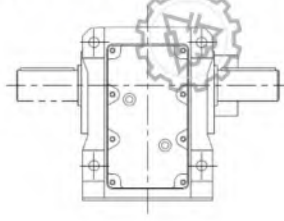
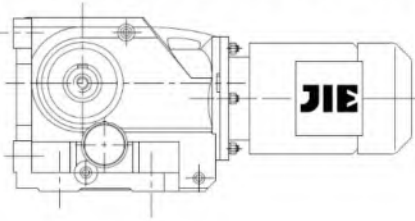
| | | AC | K | KM |
|--------------|--------|------|-----|-----|
| JRTF..109R79 | DN112M | 221 | 628 | 383 |
| | DN132S | 221 | 628 | 383 |
| | DN132M | 263 | 708 | 463 |
| | DN160 | 314 | 755 | 508 |
| JRTF..129R79 | DN63 | 120 | 418 | 186 |
| | DN71 | 135 | 446 | 214 |
| | DN80 | 156 | 497 | 265 |
| | DN90 | 175 | 509 | 277 |
| | DN100 | 198 | 584 | 352 |
| | DN112M | 221 | 613 | 383 |
| | DN132S | 221 | 613 | 383 |
| | DN132M | 263 | 693 | 463 |
| JRTF..129R89 | DN160 | 314 | 740 | 508 |
| | DN80 | 156 | 540 | 260 |
| | DN90 | 175 | 552 | 272 |
| | DN100 | 198 | 627 | 347 |
| | DN112M | 221 | 656 | 378 |
| | DN132S | 221 | 656 | 378 |
| | DN132M | 263 | 736 | 458 |
| | DN160 | 314 | 783 | 503 |
| | DN180M | 355 | 904 | 624 |
| | DN180L | 355 | 952 | 672 |
| JRTF..159R99 | DN90 | 175 | 592 | 267 |
| | DN100 | 198 | 667 | 342 |
| | DN112M | 221 | 696 | 373 |
| | DN132S | 221 | 696 | 373 |
| | DN132M | 263 | 776 | 453 |
| | DN160 | 314 | 823 | 498 |
| | DN180M | 355 | 944 | 619 |
| | DN180L | 355 | 992 | 667 |
| DN200L | 397 | 1005 | 680 | |

Примечания: Размеры двигателя в этой таблице только ориентировочные. Точные данные можно запросить в нашей компании.

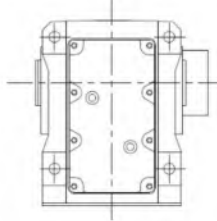
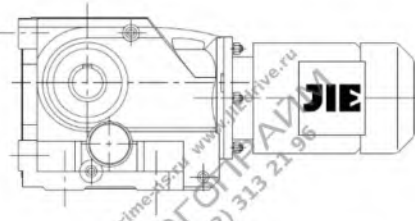
8. Цилиндро-конические мотор-редукторы JRTK

8.1. Варианты исполнения мотор-редукторов JIE

Цилиндро-конические мотор-редукторы выпускаются в следующих исполнениях:

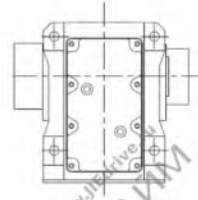
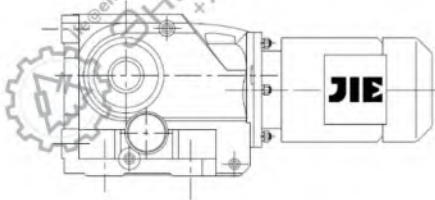


JRTK..D..
На лапах

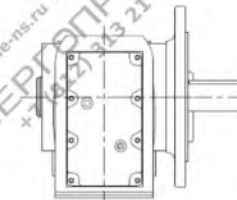
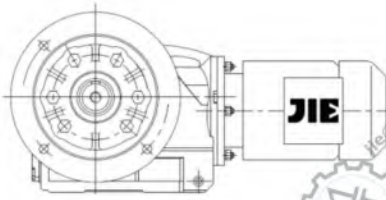


JRTKA..B D..
На лапах, полый вал

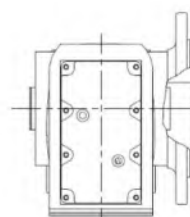
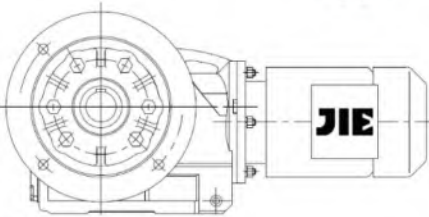
JRTKV..B D..
На лапах, шлицевой полый вал по стандарту DIN 5480



JRTKH..B D..
На лапах, полый вал со стяжной муфтой

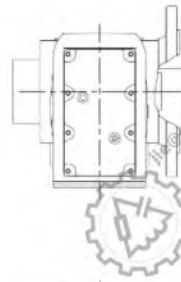
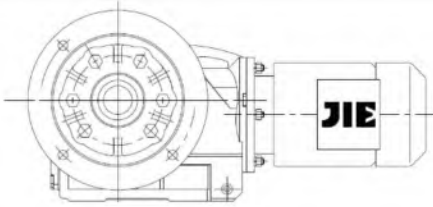


JRTKF..D..
Исполнение с фланцем B5



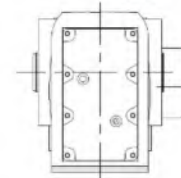
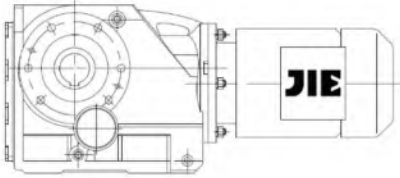
JRTKAF..D..
Исполнение с фланцем B5, полый вал

JRTKVF..D..
Исполнение с фланцем B5, шлицевой полый вал по стандарту DIN 5480



JRTKHF..D..

Исполнение с фланцем В5, полый вал со стяжной муфтой

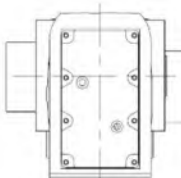
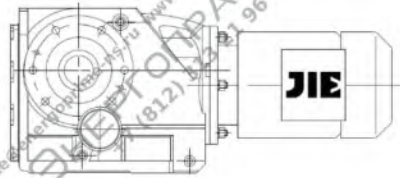


JRTKA..D..

Полый вал

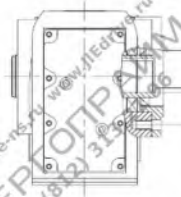
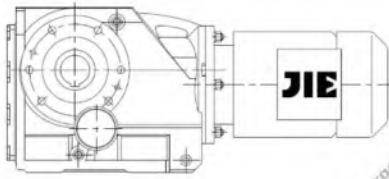
JRTKV..D..

Шлицевой полый вал по стандарту DIN 5480



JRTKH..D..

Полый вал со стяжной муфтой

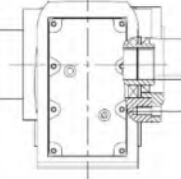
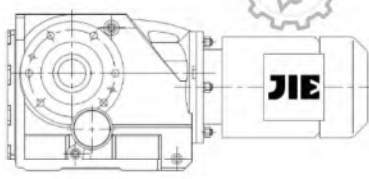


JRTKAZ..D..

Исполнение с фланцем В14, полый вал

JRTKVZ..D..

Исполнение с фланцем В14, шлицевой полый вал по стандарту DIN 5480



JRTKHZ..D..

Исполнение с фланцем В14, полый вал со стяжной муфтой



8.2. Возможные комбинации

Ниже приведена таблица комбинаций редукторов и электродвигателей с указанием диапазона передаточных чисел.

| Редуктор | Число ступеней | Мощность двигателя, кВт | | | | | | |
|-------------------|----------------|--|--|---|---|---|----------------------------|--------------------------------------|
| | | 0,12–0,37 | 0,55–0,75 | 1,1–1,5 | 2,2–3 | 4 | 5,5 | 7,5 |
| JRTK/KF/KA/KAF39 | 3 | 3,98-106,38 | 3,98-83,69 | 3,98-24,99 29,96-72,54 | 3,98-10,49 13,08-20,19 29,96-58,60 | | | |
| JRTK/KF/KA/KAF49 | 3 | 7,36-11,77 13,65-31,30 39,61-131,87 | 4,64-104,37 | 4,64-90,86 | 4,64-21,81 25,91 35,39-63,30 75,20 | | | |
| JRTK/KF/KA/KAF59 | 3 | 9,59-11,92 19,34-35,70 48,89-145,14 | 7,55-11,92 15,22-123,85 | 4,69-108,29 | 4,69-90,26 | 4,69-30,28 38,49-76,56 | | |
| JRTK/KF/KA/KAF69 | 3 | 10,63-12,48 19,30-35,62 48,77-144,79 | 8,37-12,48 15,19-123,54 | 5,2-108,03 | 5,2-90,04 | 5,2-30,22 38,39-76,37 | 5,2-24,00 38,39-60,66 | 5,2-24,00 38,39-60,66 |
| JRTK/KF/KA/KAF79 | 3 | 25,62-38,39 64,75-192,18 | 10,84-12,36 20,25-38,39 51,18-154,02 | 7,24-135,28 | 7,24-113,56 | 7,24-97,05 | 7,24-30,89 40,04-78,07 | 7,24-30,89 40,04-78,07 |
| JRTK/KF/KA/KAF89 | 3 | | 16,00 27,88-31,39 70,46-197,37 | 11,17 16,00 19,45-31,39 49,16-174,19 | 8,29-11,17 14,45-147,32 | 8,29-11,17 14,45-126,91 | 7,21-102,71 | 7,21-102,71 |
| JRTK/KF/KA/KAF99 | 3 | | | 24,75-38,30 62,55-176,05 | 18,96-38,30 47,93-176,05 | 18,96-38,30 47,93-153,21 | 8,71-123,93 | 8,71-123,93 |
| JRTK/KF/KA/KAF109 | 3 | | | | 13,43 22,62-29,00 32,69 57,17-143,47 | 13,43 22,62-29,00 32,69 57,17-143,47 | 8,69-29,00 32,69-143,47 | 8,69-29,00 32,69-143,47 |
| JRTK/KF/KA/KAF129 | 3 | | | | | | | 12,79 21,15-36,25 47,82-146,07 |

| Редуктор | Число ступеней | Мощность двигателя, кВт | | | | |
|-------------------|----------------|-----------------------------|-----------------------------|-----------------------------|--|---------------------------|
| | | 9,2 | 11 | 15 | 18,5–22 | 30 |
| JRTK/KF/KA/KAF79 | 3 | 7,24-23,08 40,04-58,34 | 7,24-23,08 40,04-58,34 | | | |
| JRTK/KF/KA/KAF89 | 3 | 7,21-79,34 | 7,21-79,34 | 7,21-79,34 | 7,21-14,45 17,42-24,92 36,52-63,00 | |
| JRTK/KF/KA/KAF99 | 3 | 8,71-96,80 | 8,71-96,80 | 8,71-96,80 | 8,71-30,82 41,87-77,89 | 8,71-24,75 41,87-62,55 |
| JRTK/KF/KA/KAF109 | 3 | 8,69-112,41 | 8,69-112,41 | 8,69-112,41 | 8,69-90,96 | 8,69-31,28 37,00-73,30 |
| JRTK/KF/KA/KAF129 | 3 | 10,74-12,79 17,77-136,14 | 10,74-12,79 17,77-136,14 | 10,74-12,79 17,77-136,14 | 8,68-110,18 | 8,68-89,89 |
| JRTK/KF/KA/KAF159 | 3 | | 18,37-31,30 46,79-150,41 | 18,37-31,30 46,79-150,41 | 14,92-122,39 | 12,65-100,22 |
| JRTK/KH169 | 3 | | 24,52-32,25 51,77-164,50 | 24,52-32,25 51,77-164,50 | 20,32-32,25 42,89-134,99 | 17,34-109,83 |
| JRTK/KH189 | 3 | | 33,23-42,51 88,00-179,86 | 33,23-42,51 88,00-179,86 | 27,92-42,51 73,96-179,86 | 17,18-179,86 |

| Редуктор | Число ступеней | Мощность двигателя, кВт | | | | |
|-------------------|----------------|---------------------------|---------------------------|---------------------------|----------------------------|----------------------------|
| | | 37–45 | 55 | 75-90 | 110–132 | 160–200 |
| JRTK/KF/KA/KAF109 | 3 | 8,69-31,28 37,00-73,30 | | | | |
| JRTK/KF/KA/KAF129 | 3 | 8,68-89,89 | 8,68-31,37 40,19-70,95 | 8,68-31,37 40,19-70,95 | | |
| JRTK/KF/KA/KAF159 | 3 | 12,65-100,22 | 12,65-79,75 | 12,65-79,75 | 12,65-23,95 38,02-61,02 | 12,65-18,37 38,02-46,79 |
| JRTK/KH169 | 3 | 17,34-109,83 | 17,34-87,86 | 17,34-87,86 | 17,34-68,07 | 17,34-24,52 36,61-51,77 |
| JRTK/KH189 | 3 | 17,18-179,86 | 17,18-144,59 | 17,18-144,59 | 17,18-112,60 | 17,18-33,23 45,50-88,00 |

8.3. Передаточное число и максимальный крутящий момент

JRTK39-59 $n_e=1400$ об/мин

| JRTK39 | | 200 Н·м | | | AD |
|--------|-------------------|--------------------|-----------------|-----|----|
| i | n_a [об/мин] | M_{max} [Н·м] | F_{Ra} [Н] | AD | |
| 106,38 | 13 | 200 | 5640 | AD1 | |
| 97,81 | 14 | 200 | 5640 | | |
| 83,69 | 17 | 200 | 5640 | | |
| 72,54 | 19 | 200 | 5520 | | |
| 67,80 | 21 | 200 | 5360 | | |
| 58,60 | 24 | 200 | 5020 | | |
| 49,79 | 28 | 200 | 4660 | | |
| 44,46 | 31 | 200 | 4420 | | |
| 37,97 | 37 | 200 | 4100 | | |
| 35,57 | 39 | 200 | 3970 | | |
| 29,96 | 47 | 200 | 3650 | AD2 | |
| 28,83 | 49 | 200 | 3580 | | |
| 24,99 | 56 | 200 | 3330 | | |
| 23,36 | 60 | 195 | 3260 | | |
| 20,19 | 69 | 185 | 3110 | | |
| 17,15 | 82 | 180 | 2900 | | |
| 15,31 | 91 | 175 | 2780 | | |
| 13,08 | 107 | 165 | 2650 | | |
| 12,14 | 115 | 160 | 2600 | | |
| 10,49 | 133 | 160 | 2410 | | |
| 8,91 | 157 | 160 | 2200 | | |
| 7,96 | 176 | 155 | 2110 | | |
| 6,80 | 206 | 150 | 1980 | | |
| 6,37 | 220 | 145 | 1950 | | |
| 5,36 | 261 | 140 | 1810 | | |
| 3,98 | 352 | 125 | 1660 | | |

| JRTK49 | | 400 Н·м | | | AD |
|--------|-------------------|--------------------|-----------------|-----|----|
| i | n_a [об/мин] | M_{max} [Н·м] | F_{Ra} [Н] | AD | |
| 131,87 | 11 | 400 | 5920 | AD2 | |
| 121,48 | 12 | 400 | 5920 | | |
| 104,37 | 13 | 400 | 5920 | | |
| 90,86 | 15 | 400 | 5920 | | |
| 85,12 | 16 | 400 | 5920 | | |
| 75,20 | 19 | 400 | 5920 | | |
| 69,84 | 20 | 400 | 5920 | | |
| 63,30 | 22 | 400 | 5920 | | |
| 56,83 | 25 | 400 | 5920 | | |
| 48,95 | 29 | 400 | 5920 | | |
| 46,03 | 30 | 400 | 5920 | | |
| 39,61 | 35 | 400 | 5920 | | |
| 35,39 | 40 | 400 | 5920 | | |
| 31,30 | 45 | 400 | 5700 | | |
| 29,32 | 48 | 400 | 5520 | | |
| 25,91 | 54 | 400 | 5170 | | |
| 24,06 | 58 | 400 | 4970 | | |
| 21,81 | 64 | 400 | 4710 | | |
| 19,58 | 72 | 400 | 4440 | | |
| 16,86 | 83 | 380 | 4230 | AD3 | |
| 15,86 | 88 | 380 | 4080 | | |
| 13,65 | 103 | 360 | 3890 | | |
| 12,19 | 115 | 350 | 3720 | | |
| 11,77 | 119 | 280 | 4060 | | |
| 10,56 | 133 | 280 | 3830 | | |
| 9,10 | 154 | 280 | 3540 | | |
| 8,56 | 164 | 270 | 3500 | | |
| 7,36 | 190 | 250 | 3390 | | |
| 6,58 | 213 | 240 | 3270 | | |
| 5,81 | 241 | 230 | 3140 | | |
| 4,64 | 302 | 205 | 2980 | | |

| JRTK59 | | 600 Н·м | | | AD |
|--------|-------------------|--------------------|-----------------|-----|----|
| i | n_a [об/мин] | M_{max} [Н·м] | F_{Ra} [Н] | AD | |
| 145,14 | 9,6 | 600 | 7630 | AD2 | |
| 123,85 | 11 | 600 | 7630 | | |
| 108,29 | 13 | 600 | 7630 | | |
| 102,88 | 14 | 600 | 7630 | | |
| 90,26 | 16 | 600 | 7630 | | |
| 76,56 | 18 | 600 | 7630 | | |
| 69,12 | 20 | 600 | 7630 | | |
| 60,81 | 23 | 600 | 7630 | | |
| 57,42 | 24 | 600 | 7630 | | |
| 48,89 | 29 | 600 | 7630 | | |
| 44,43 | 32 | 600 | 7630 | | |
| 38,49 | 36 | 600 | 7630 | | |
| 35,70 | 39 | 600 | 7630 | | |
| 30,28 | 46 | 600 | 7310 | | |
| 27,34 | 51 | 600 | 6930 | | |
| 24,05 | 58 | 600 | 6480 | | |
| 22,71 | 62 | 600 | 6280 | | |
| 19,34 | 72 | 575 | 5910 | | |
| 17,57 | 80 | 555 | 5740 | | |
| 15,22 | 92 | 535 | 5430 | AD3 | |
| 13,25 | 106 | 510 | 5190 | | |
| 11,92 | 117 | 415 | 5150 | | |
| 11,26 | 124 | 415 | 4990 | | |
| 9,59 | 146 | 405 | 4650 | | |
| 8,71 | 161 | 390 | 4520 | | |
| 7,55 | 185 | 365 | 4360 | | |
| 6,57 | 213 | 345 | 4190 | | |
| 4,69 | 299 | 300 | 3800 | | |



JRTK69-89 $n_e=1400$ об/мин

| JRTK69 820 Н·м | | | | |
|----------------|-------------------|--------------------|-----------------|-----|
| i | n_a [об/мин] | M_{max} [Н·м] | F_{Ra} [Н] | AD |
| 144,79 | 9,7 | 820 | 10300 | |
| 123,54 | 11 | 820 | 10300 | |
| 108,03 | 13 | 820 | 10300 | |
| 102,62 | 14 | 820 | 10300 | |
| 90,04 | 16 | 820 | 10300 | |
| 76,37 | 18 | 820 | 10300 | |
| 68,95 | 20 | 820 | 10300 | AD2 |
| 60,66 | 23 | 820 | 10300 | |
| 57,28 | 24 | 820 | 10300 | |
| 48,77 | 29 | 820 | 10300 | |
| 44,32 | 32 | 820 | 10300 | |
| 38,39 | 36 | 820 | 10300 | |
| 35,62 | 39 | 820 | 10300 | |
| 30,22 | 46 | 820 | 10300 | |
| 27,28 | 51 | 820 | 10300 | |
| 24,00 | 58 | 800 | 1050 | |
| 22,66 | 62 | 780 | 10700 | |
| 19,30 | 73 | 760 | 10800 | |
| 17,54 | 80 | 740 | 11000 | |
| 15,19 | 92 | 700 | 11300 | AD3 |
| 13,22 | 106 | 670 | 11500 | |
| 12,48 | 112 | 530 | 12300 | |
| 10,63 | 132 | 500 | 1180 | |
| 9,86 | 145 | 480 | 11500 | |
| 8,37 | 167 | 440 | 11100 | |
| 7,28 | 192 | 420 | 10700 | |
| 5,20 | 269 | 350 | 9870 | |

| JRTK79 1550 Н·м | | | | |
|-----------------|-------------------|--------------------|-----------------|-----|
| i | n_a [об/мин] | M_{max} [Н·м] | F_{Ra} [Н] | AD |
| 192,18 | 7,3 | 1450 | 16100 | |
| 179,37 | 7,8 | 1450 | 16100 | |
| 154,02 | 9,1 | 1550 | 15400 | |
| 135,28 | 10 | 1550 | 15400 | |
| 128,52 | 11 | 1550 | 15400 | |
| 113,56 | 12 | 1550 | 15400 | AD2 |
| 97,05 | 14 | 1550 | 15400 | |
| 88,97 | 16 | 1550 | 15400 | |
| 78,07 | 18 | 1550 | 15400 | |
| 73,99 | 19 | 1550 | 15400 | |
| 64,75 | 22 | 1550 | 15400 | |
| 58,34 | 24 | 1550 | 15400 | |
| 51,18 | 27 | 1550 | 15400 | |
| 45,16 | 31 | 1550 | 15400 | |
| 40,04 | 35 | 1550 | 15400 | |
| 38,39 | 36 | 1550 | 15400 | AD3 |
| 35,20 | 40 | 1550 | 15400 | |
| 30,89 | 45 | 1550 | 15400 | |
| 29,27 | 48 | 1550 | 15400 | |
| 25,62 | 55 | 1550 | 15400 | |
| 23,08 | 61 | 1550 | 15400 | |
| 20,25 | 69 | 1550 | 15700 | |
| 17,87 | 78 | 1450 | 16100 | |
| 15,84 | 88 | 1400 | 15500 | AD4 |
| 13,52 | 104 | 1340 | 14800 | |
| 12,36 | 113 | 1000 | 15100 | |
| 10,84 | 129 | 990 | 14400 | |
| 9,56 | 146 | 940 | 13900 | |
| 8,48 | 165 | 890 | 13500 | |
| 7,24 | 193 | 820 | 13100 | |

| JRTK89 2700 Н·м | | | | |
|-----------------|-------------------|--------------------|-----------------|-----|
| i | n_a [об/мин] | M_{max} [Н·м] | F_{Ra} [Н] | AD |
| 197,37 | 7,1 | 2700 | 27300 | |
| 174,19 | 8,0 | 2700 | 27300 | |
| 164,34 | 8,5 | 2700 | 27300 | |
| 147,32 | 9,5 | 2700 | 27300 | |
| 126,91 | 11 | 2700 | 27300 | AD2 |
| 115,82 | 12 | 2700 | 27300 | |
| 102,71 | 14 | 2700 | 27300 | |
| 86,34 | 16 | 2700 | 27300 | |
| 79,34 | 18 | 2700 | 27300 | |
| 70,46 | 20 | 2700 | 27300 | |
| 63,00 | 22 | 2700 | 26200 | |
| 56,64 | 25 | 2700 | 25000 | |
| 49,16 | 28 | 2700 | 23500 | AD3 |
| 44,02 | 32 | 2600 | 22800 | |
| 36,52 | 39 | 2500 | 21400 | |
| 31,39 | 46 | 2700 | 19200 | |
| 27,88 | 50 | 2600 | 18500 | |
| 24,92 | 56 | 2500 | 18000 | |
| 22,41 | 62 | 2300 | 17900 | |
| 19,45 | 72 | 2300 | 16800 | |
| 17,42 | 80 | 2200 | 16300 | AD4 |
| 16,00 | 87 | 1800 | 16000 | |
| 14,45 | 97 | 2100 | 15300 | |
| 12,56 | 111 | 2000 | 14800 | |
| 11,17 | 125 | 1500 | 14900 | |
| 10,00 | 140 | 1500 | 14200 | |
| 8,29 | 169 | 1400 | 13500 | AD5 |
| 7,21 | 194 | 1300 | 13200 | |



JRTK99-129 $n_e=1400$ об/мин

| JRTK99 | | 4300 Н·м | | |
|--------|-------------------|--------------------|-----------------|-----|
| i | n_a [об/мин] | M_{max} [Н·м] | F_{Ra} [Н] | AD |
| 176,05 | 8,0 | 4300 | 40000 | |
| 153,21 | 9,1 | 4300 | 40000 | |
| 140,28 | 10 | 4300 | 40000 | |
| 123,93 | 11 | 4300 | 40000 | AD3 |
| 105,13 | 13 | 4300 | 40000 | |
| 96,80 | 14 | 4300 | 40000 | |
| 86,52 | 16 | 4300 | 38800 | |
| 77,89 | 18 | 4300 | 37100 | |
| 70,54 | 20 | 4300 | 35600 | |
| 62,55 | 22 | 4300 | 33800 | |
| 56,55 | 25 | 4300 | 32300 | AD4 |
| 47,93 | 29 | 4300 | 30000 | |
| 41,87 | 33 | 4300 | 28300 | |
| 38,30 | 37 | 4300 | 27100 | |
| 34,23 | 41 | 4300 | 25700 | |
| 30,82 | 45 | 4300 | 24500 | |
| 27,91 | 50 | 4300 | 23300 | AD5 |
| 24,75 | 57 | 4300 | 22000 | |
| 22,37 | 63 | 4300 | 20900 | |
| 18,96 | 74 | 4300 | 19100 | |
| 16,56 | 85 | 4300 | 17800 | |
| 13,85 | 101 | 4300 | 16100 | AD6 |
| 11,99 | 117 | 3890 | 16200 | |
| 10,41 | 134 | 2870 | 16400 | AD5 |
| 8,74 | 161 | 2660 | 15800 | AD6 |

| JRTK109 | | 8000 Н·м | | |
|---------|-------------------|--------------------|-----------------|-----|
| i | n_a [об/мин] | M_{max} [Н·м] | F_{Ra} [Н] | AD |
| 143,47 | 9,8 | 8000 | 65000 | |
| 121,46 | 12 | 8000 | 61700 | |
| 112,41 | 12 | 8000 | 59700 | |
| 100,75 | 14 | 8000 | 57000 | AD4 |
| 90,96 | 15 | 8000 | 54600 | |
| 82,61 | 17 | 8000 | 52400 | |
| 73,30 | 19 | 8000 | 49700 | |
| 66,52 | 21 | 8000 | 47600 | |
| 57,17 | 24 | 8000 | 44400 | |
| 49,90 | 28 | 7840 | 42200 | |
| 42,33 | 33 | 7360 | 40500 | |
| 37,00 | 38 | 7200 | 38500 | AD5 |
| 32,69 | 43 | 7200 | 36300 | |
| 31,28 | 45 | 6800 | 36700 | |
| 29,00 | 48 | 7200 | 34000 | |
| 26,32 | 53 | 7200 | 32000 | |
| 22,62 | 62 | 7200 | 28900 | |
| 19,74 | 71 | 7200 | 26100 | |
| 16,75 | 84 | 7050 | 23600 | AD6 |
| 14,64 | 96 | 6890 | 21900 | |
| 13,43 | 104 | 4300 | 29200 | |
| 11,73 | 119 | 4300 | 27500 | |
| 9,94 | 141 | 4190 | 25800 | |
| 8,69 | 161 | 4070 | 24600 | |

| JRTK129 | | 13 000 Н·м | | |
|---------|-------------------|--------------------|-----------------|-----|
| i | n_a [об/мин] | M_{max} [Н·м] | F_{Ra} [Н] | AD |
| 146,07 | 9,6 | 13000 | 79200 | |
| 136,14 | 10 | 13000 | 79200 | |
| 122,48 | 11 | 13000 | 79200 | AD4 |
| 110,18 | 13 | 13000 | 79200 | |
| 89,89 | 16 | 13000 | 75100 | |
| 81,98 | 17 | 13000 | 72100 | |
| 70,95 | 20 | 13000 | 67700 | AD5 |
| 62,60 | 22 | 13000 | 64000 | |
| 54,07 | 26 | 13000 | 59900 | |
| 47,82 | 29 | 13000 | 56500 | |
| 40,19 | 35 | 13000 | 52000 | AD6 |
| 36,25 | 39 | 13000 | 49400 | |
| 31,37 | 45 | 13000 | 45900 | AD7 |
| 27,68 | 51 | 13000 | 43000 | |
| 23,91 | 59 | 13000 | 39800 | |
| 21,15 | 66 | 13000 | 37200 | |
| 17,77 | 79 | 13000 | 33600 | |
| 14,35 | 98 | 12100 | 31800 | AD8 |
| 12,79 | 109 | 8530 | 35400 | |
| 10,74 | 130 | 8000 | 33900 | |
| 8,68 | 161 | 7230 | 32500 | |



JRTK159-189, JRTK39R19, JRTK49/ JRTK159-189

$n_e=1400$ об/мин

| JRTK159 | | 18 000 Н·м | | | |
|---------|-------------------|--------------------|-----------------|-----|-----|
| i | n_a [об/мин] | M_{max} [Н·м] | F_{Ra} [Н] | AD | |
| 150,41 | 9,3 | 18000 | 112200 | AD5 | |
| 122,39 | 11 | 18000 | 106500 | | |
| 100,22 | 14 | 18000 | 98000 | | |
| 91,65 | 15 | 18000 | 94400 | | |
| 79,75 | 18 | 18000 | 88900 | | |
| 70,38 | 20 | 18000 | 84200 | | |
| 61,02 | 23 | 18000 | 79000 | | |
| 54,29 | 26 | 18000 | 74900 | | AD6 |
| 46,79 | 30 | 18000 | 70000 | | AD7 |
| 38,02 | 37 | 18000 | 63300 | | |
| 31,30 | 45 | 18000 | 57500 | AD8 | |
| 27,62 | 51 | 18000 | 54000 | | |
| 23,95 | 58 | 18000 | 50000 | | |
| 21,31 | 66 | 18000 | 47000 | | |
| 18,37 | 76 | 18000 | 43200 | | |
| 14,92 | 94 | 18000 | 38200 | | |
| 12,65 | 111 | 17000 | 36700 | | |

| JRTK169 | | 32 000 Н·м | | |
|---------|-------------------|--------------------|-----------------|-----|
| i | n_a [об/мин] | M_{max} [Н·м] | F_{Ra} [Н] | AD |
| 164,50 | 8,5 | 32000 | 150000 | AD5 |
| 134,99 | 10 | 32000 | 150000 | AD6 |
| 109,83 | 13 | 32000 | 150000 | |
| 87,86 | 16 | 32000 | 147200 | AD7 |
| 78,14 | 18 | 32000 | 140100 | |
| 68,07 | 21 | 32000 | 132000 | |
| 60,74 | 23 | 32000 | 125600 | |
| 51,77 | 27 | 32000 | 117000 | AD8 |
| 42,89 | 33 | 32000 | 107400 | |
| 36,61 | 38 | 32000 | 99700 | |
| 32,25 | 43 | 32000 | 93700 | |
| 28,77 | 49 | 32000 | 88600 | |
| 24,52 | 57 | 32000 | 81700 | |
| 20,32 | 69 | 32000 | 74000 | |
| 17,34 | 81 | 32000 | 67900 | |

| JRTK189 | | 50 000 Н·м | | |
|---------|-------------------|--------------------|-----------------|-----|
| i | n_a [об/мин] | M_{max} [Н·м] | F_{Ra} [Н] | AD |
| 179,86 | 7,8 | 50000 | 189900 | AD6 |
| 165,21 | 8,5 | 50000 | 189900 | |
| 144,59 | 9,7 | 50000 | 189900 | |
| 129,69 | 11 | 50000 | 188200 | |
| 112,60 | 12 | 50000 | 177200 | AD7 |
| 102,16 | 14 | 50000 | 169900 | AD8 |
| 88,00 | 16 | 50000 | 159000 | |
| 73,96 | 19 | 50000 | 147000 | |
| 64,04 | 22 | 50000 | 137500 | |
| 53,36 | 26 | 50000 | 126100 | |
| 45,50 | 31 | 50000 | 116600 | |
| 42,51 | 33 | 50000 | 112700 | |
| 38,57 | 36 | 50000 | 107200 | |
| 33,23 | 42 | 50000 | 99100 | |
| 27,92 | 50 | 50000 | 90200 | |
| 24,16 | 58 | 47600 | 86800 | |
| 20,15 | 69 | 43900 | 84000 | |
| 17,18 | 81 | 41400 | 80800 | |

| JRTK39R19 | | 200 Н·м | | | |
|-----------|-------------------|----------------|-----|--------------------|-----------------|
| i | n_a [об/мин] | Число ступеней | | M_{max} [Н·м] | F_{Ra} [Н] |
| | | K39 | R19 | | |
| 6832 | 0,20 | 3 | 3 | 200 | 5640 |
| 5922 | 0,24 | 3 | 3 | 200 | 5640 |
| 5491 | 0,25 | 3 | 3 | 200 | 5640 |
| 4759 | 0,29 | 3 | 3 | 200 | 5640 |
| 4160 | 0,34 | 3 | 3 | 200 | 5640 |
| 3645 | 0,38 | 3 | 3 | 200 | 5640 |
| 3205 | 0,44 | 3 | 3 | 200 | 5640 |
| 2801 | 0,50 | 3 | 3 | 200 | 5640 |
| 2454 | 0,57 | 3 | 3 | 200 | 5640 |
| 2166 | 0,65 | 3 | 3 | 200 | 5640 |
| 1891 | 0,74 | 3 | 3 | 200 | 5640 |
| 1660 | 0,84 | 3 | 3 | 200 | 5640 |
| 1466 | 0,95 | 3 | 3 | 200 | 5640 |
| 1288 | 1,1 | 3 | 3 | 200 | 5640 |
| 1136 | 1,2 | 3 | 3 | 200 | 5640 |
| 996 | 1,4 | 3 | 2 | 200 | 5640 |
| 876 | 1,6 | 3 | 2 | 200 | 5640 |
| 761 | 1,8 | 3 | 2 | 200 | 5640 |
| 671 | 2,1 | 3 | 2 | 200 | 5640 |
| 585 | 2,4 | 3 | 2 | 200 | 5640 |
| 512 | 2,7 | 3 | 2 | 200 | 5640 |
| 451 | 3,1 | 3 | 2 | 200 | 5640 |
| 396 | 3,5 | 3 | 2 | 200 | 5640 |
| 346 | 4,0 | 3 | 2 | 200 | 5640 |
| 304 | 4,6 | 3 | 2 | 200 | 5640 |
| 267 | 5,2 | 3 | 2 | 200 | 5640 |
| 234 | 6,0 | 3 | 2 | 200 | 5640 |
| 205 | 6,8 | 3 | 2 | 200 | 5640 |
| 181 | 7,7 | 3 | 2 | 200 | 5640 |
| 160 | 8,8 | 3 | 2 | 200 | 5640 |
| 136 | 10 | 3 | 2 | 200 | 5640 |
| 127 | 11 | 3 | 2 | 200 | 5640 |
| 110 | 13 | 3 | 2 | 200 | 5640 |
| 96 | 15 | 3 | 2 | 200 | 5640 |

| JRTK49R39 | | 400 Н·м | | | |
|-----------|-------------------|----------------|-----|--------------------|-----------------|
| i | n_a [об/мин] | Число ступеней | | M_{max} [Н·м] | F_{Ra} [Н] |
| | | K49 | R39 | | |
| 10138 | 0,14 | 3 | 3 | 400 | 5920 |
| 8534 | 0,16 | 3 | 3 | 400 | 5920 |
| 7662 | 0,18 | 3 | 3 | 400 | 5920 |
| 6826 | 0,21 | 3 | 3 | 400 | 5920 |
| 5983 | 0,23 | 3 | 3 | 400 | 5920 |
| 5159 | 0,27 | 3 | 3 | 400 | 5920 |
| 4601 | 0,30 | 3 | 3 | 400 | 5920 |
| 3940 | 0,36 | 3 | 3 | 400 | 5920 |
| 3477 | 0,40 | 3 | 3 | 400 | 5920 |
| 3043 | 0,46 | 3 | 3 | 400 | 5920 |
| 2733 | 0,51 | 3 | 3 | 400 | 5920 |
| 2354 | 0,59 | 3 | 3 | 400 | 5920 |
| 2063 | 0,68 | 3 | 3 | 400 | 5920 |
| 1819 | 0,77 | 3 | 3 | 400 | 5920 |
| 1586 | 0,88 | 3 | 3 | 400 | 5920 |
| 1388 | 1,0 | 3 | 3 | 400 | 5920 |
| 1222 | 1,1 | 3 | 2 | 400 | 5920 |
| 1097 | 1,3 | 3 | 2 | 400 | 5920 |
| 945 | 1,5 | 3 | 2 | 400 | 5920 |
| 831 | 1,7 | 3 | 2 | 400 | 5920 |
| 718 | 1,9 | 3 | 2 | 400 | 5920 |
| 639 | 2,2 | 3 | 2 | 400 | 5920 |
| 552 | 2,5 | 3 | 2 | 400 | 5920 |
| 495 | 2,8 | 3 | 2 | 400 | 5920 |
| 426 | 3,3 | 3 | 2 | 400 | 5920 |
| 375 | 3,7 | 3 | 2 | 400 | 5920 |
| 327 | 4,3 | 3 | 2 | 400 | 5920 |
| 289 | 4,8 | 3 | 2 | 400 | 5920 |
| 256 | 5,5 | 3 | 2 | 400 | 5920 |
| 225 | 6,2 | 3 | 2 | 400 | 5920 |
| 198 | 7,1 | 3 | 2 | 400 | 5920 |
| 171 | 8,2 | 3 | 2 | 400 | 5920 |
| 153 | 9,2 | 3 | 2 | 400 | 5920 |
| 131 | 11 | 3 | 2 | 400 | 5920 |
| 112 | 13 | 3 | 2 | 400 | 5920 |
| 99 | 14 | 3 | 2 | 400 | 5920 |
| 94 | 15 | 3 | 2 | 400 | 5920 |

| JRTK59R39 | | 600 Н·м | | | |
|-----------|-------------------|----------------|-----|--------------------|-----------------|
| i | n_a [об/мин] | Число ступеней | | M_{max} [Н·м] | F_{Ra} [Н] |
| | | K59 | R39 | | |
| 12169 | 0,12 | 3 | 3 | 600 | 7630 |
| 11162 | 0,13 | 3 | 3 | 600 | 7630 |
| 9503 | 0,15 | 3 | 3 | 600 | 7630 |
| 8547 | 0,16 | 3 | 3 | 600 | 7630 |
| 7277 | 0,19 | 3 | 3 | 600 | 7630 |
| 6478 | 0,22 | 3 | 3 | 600 | 7630 |
| 5662 | 0,25 | 3 | 3 | 600 | 7630 |
| 5033 | 0,28 | 3 | 3 | 600 | 7630 |
| 4340 | 0,32 | 3 | 3 | 600 | 7630 |
| 3854 | 0,36 | 3 | 3 | 600 | 7630 |
| 3390 | 0,41 | 3 | 3 | 600 | 7630 |
| 2924 | 0,48 | 3 | 3 | 600 | 7630 |
| 2593 | 0,54 | 3 | 3 | 600 | 7630 |
| 2249 | 0,62 | 3 | 3 | 600 | 7630 |
| 1986 | 0,70 | 3 | 3 | 600 | 7630 |
| 1743 | 0,80 | 3 | 2 | 600 | 7630 |
| 1539 | 0,91 | 3 | 2 | 600 | 7630 |
| 1354 | 1,0 | 3 | 2 | 600 | 7630 |
| 1174 | 1,2 | 3 | 2 | 600 | 7630 |
| 1036 | 1,4 | 3 | 2 | 600 | 7630 |
| 906 | 1,5 | 3 | 2 | 600 | 7630 |
| 806 | 1,7 | 3 | 2 | 600 | 7630 |
| 699 | 2,0 | 3 | 2 | 600 | 7630 |
| 615 | 2,3 | 3 | 2 | 600 | 7630 |
| 544 | 2,6 | 3 | 2 | 600 | 7630 |
| 473 | 3,0 | 3 | 2 | 600 | 7630 |
| 421 | 3,3 | 3 | 2 | 600 | 7630 |
| 362 | 3,9 | 3 | 2 | 600 | 7630 |
| 319 | 4,4 | 3 | 2 | 600 | 7630 |
| 280 | 5,0 | 3 | 2 | 600 | 7630 |
| 246 | 5,7 | 3 | 2 | 600 | 7630 |
| 215 | 6,5 | 3 | 2 | 600 | 7630 |
| 192 | 7,3 | 3 | 2 | 600 | 7630 |
| 166 | 8,4 | 3 | 2 | 600 | 7630 |
| 145 | 9,7 | 3 | 2 | 600 | 7630 |
| 129 | 11 | 3 | 2 | 600 | 7630 |
| 111 | 13 | 3 | 2 | 600 | 7630 |
| 97 | 14 | 3 | 2 | 600 | 7630 |



JRTK69/79R39, JRTK89R59 $n_e = 1400$ об/мин

| JRTK69R39 | | | | | | JRTK79R39 | | | | | | JRTK89R59 | | | | | |
|-----------|----------------------------|----------------|-----|---------------------------|------------------------|-----------|----------------------------|----------------|-----|---------------------------|------------------------|-----------|----------------------------|----------------|-----|---------------------------|------------------------|
| 820 Н·м | | | | | | 1550 Н·м | | | | | | 2700 Н·м | | | | | |
| i | n _a [об/мин] | Число ступеней | | M _{max} [Н·м] | F _{Ra} [Н] | i | n _a [об/мин] | Число ступеней | | M _{max} [Н·м] | F _{Ra} [Н] | i | n _a [об/мин] | Число ступеней | | M _{max} [Н·м] | F _{Ra} [Н] |
| | | K69 | R39 | | | | | K79 | R39 | | | | | K89 | R59 | | |
| 12139 | 0,12 | 3 | 3 | 820 | 10300 | 15310 | 0,09 | 3 | 3 | 1550 | 15400 | 14829 | 0,09 | 3 | 3 | 2700 | 27300 |
| 11134 | 0,13 | 3 | 3 | 820 | 10300 | 14043 | 0,10 | 3 | 3 | 1550 | 15400 | 13168 | 0,11 | 3 | 3 | 2700 | 27300 |
| 9479 | 0,15 | 3 | 3 | 820 | 10300 | 11955 | 0,12 | 3 | 3 | 1550 | 15400 | 11737 | 0,12 | 3 | 3 | 2700 | 27300 |
| 8173 | 0,17 | 3 | 3 | 820 | 10300 | 10217 | 0,14 | 3 | 3 | 1550 | 15400 | 10217 | 0,14 | 3 | 3 | 2700 | 27300 |
| 7259 | 0,19 | 3 | 3 | 820 | 10300 | 8809 | 0,16 | 3 | 3 | 1550 | 15400 | 9073 | 0,15 | 3 | 3 | 2700 | 27300 |
| 6462 | 0,22 | 3 | 3 | 820 | 10300 | 7528 | 0,19 | 3 | 3 | 1500 | 15400 | 7854 | 0,18 | 3 | 3 | 2700 | 27300 |
| 5648 | 0,25 | 3 | 3 | 820 | 10300 | 6606 | 0,21 | 3 | 3 | 1550 | 15400 | 6832 | 0,20 | 3 | 3 | 2700 | 27300 |
| 4846 | 0,29 | 3 | 3 | 820 | 10300 | 5774 | 0,24 | 3 | 3 | 1550 | 15400 | 5930 | 0,24 | 3 | 3 | 2700 | 27300 |
| 4329 | 0,32 | 3 | 3 | 820 | 10300 | 5089 | 0,28 | 3 | 3 | 1550 | 15400 | 5240 | 0,27 | 3 | 3 | 2700 | 27300 |
| 3750 | 0,37 | 3 | 3 | 820 | 10300 | 4489 | 0,31 | 3 | 3 | 1550 | 15400 | 4562 | 0,31 | 3 | 3 | 2700 | 27300 |
| 3315 | 0,42 | 3 | 3 | 820 | 10300 | 3961 | 0,35 | 3 | 3 | 1550 | 15400 | 4037 | 0,35 | 3 | 3 | 2700 | 27300 |
| 2917 | 0,48 | 3 | 3 | 820 | 10300 | 3485 | 0,40 | 3 | 3 | 1500 | 15400 | 3609 | 0,39 | 3 | 3 | 2700 | 27300 |
| 2532 | 0,55 | 3 | 3 | 820 | 10300 | 2901 | 0,48 | 3 | 3 | 1550 | 15400 | 3107 | 0,45 | 3 | 3 | 2700 | 27300 |
| 2244 | 0,62 | 3 | 3 | 820 | 10300 | 2717 | 0,52 | 3 | 3 | 1550 | 15400 | 2728 | 0,51 | 3 | 3 | 2700 | 27300 |
| 1981 | 0,71 | 3 | 3 | 820 | 10300 | 2370 | 0,59 | 3 | 3 | 1550 | 15400 | 2371 | 0,59 | 3 | 3 | 2700 | 27300 |
| 1739 | 0,81 | 3 | 2 | 820 | 10300 | 2050 | 0,68 | 3 | 2 | 1550 | 15400 | 2088 | 0,67 | 3 | 2 | 2700 | 27300 |
| 1535 | 0,91 | 3 | 2 | 820 | 10300 | 1772 | 0,79 | 3 | 2 | 1550 | 15400 | 1854 | 0,76 | 3 | 2 | 2700 | 27300 |
| 1351 | 1,0 | 3 | 2 | 820 | 10300 | 1514 | 0,92 | 3 | 2 | 1500 | 15400 | 1657 | 0,84 | 3 | 2 | 2700 | 27300 |
| 1171 | 1,2 | 3 | 2 | 820 | 10300 | 1388 | 1,0 | 3 | 2 | 1550 | 15400 | 1415 | 0,99 | 3 | 2 | 2700 | 27300 |
| 1034 | 1,4 | 3 | 2 | 820 | 10300 | 1218 | 1,1 | 3 | 2 | 1550 | 15400 | 1229 | 1,1 | 3 | 2 | 2700 | 27300 |
| 903 | 1,6 | 3 | 2 | 820 | 10300 | 1053 | 1,3 | 3 | 2 | 1550 | 15400 | 1078 | 1,3 | 3 | 2 | 2700 | 27300 |
| 793 | 1,8 | 3 | 2 | 820 | 10300 | 924 | 1,5 | 3 | 2 | 1550 | 15400 | 951 | 1,5 | 3 | 2 | 2700 | 27300 |
| 697 | 2,0 | 3 | 2 | 820 | 10300 | 815 | 1,7 | 3 | 2 | 1550 | 15400 | 837 | 1,7 | 3 | 2 | 2700 | 27300 |
| 613 | 2,3 | 3 | 2 | 820 | 10300 | 709 | 2,0 | 3 | 2 | 1500 | 15400 | 726 | 1,9 | 3 | 2 | 2700 | 27300 |
| 542 | 2,6 | 3 | 2 | 820 | 10300 | 622 | 2,3 | 3 | 2 | 1550 | 15400 | 628 | 2,2 | 3 | 2 | 2700 | 27300 |
| 471 | 3,0 | 3 | 2 | 820 | 10300 | 552 | 2,5 | 3 | 2 | 1550 | 15400 | 562 | 2,5 | 3 | 2 | 2700 | 27300 |
| 420 | 3,3 | 3 | 2 | 820 | 10300 | 485 | 2,9 | 3 | 2 | 1550 | 15400 | 474 | 3,0 | 3 | 2 | 2700 | 27300 |
| 361 | 3,9 | 3 | 2 | 820 | 10300 | 428 | 3,3 | 3 | 2 | 1550 | 15400 | 426 | 3,3 | 3 | 2 | 2700 | 27300 |
| 323 | 4,3 | 3 | 2 | 820 | 10300 | 367 | 3,8 | 3 | 2 | 1550 | 15400 | 373 | 3,8 | 3 | 2 | 2700 | 27300 |
| 279 | 5,0 | 3 | 2 | 820 | 10300 | 328 | 4,3 | 3 | 2 | 1500 | 15400 | 330 | 4,2 | 3 | 2 | 2700 | 27300 |
| 246 | 5,7 | 3 | 2 | 820 | 10300 | 290 | 4,8 | 3 | 2 | 1550 | 15400 | 294 | 4,8 | 3 | 2 | 2700 | 27300 |
| 217 | 6,5 | 3 | 2 | 820 | 10300 | 252 | 5,6 | 3 | 2 | 1550 | 15400 | 250 | 5,6 | 3 | 2 | 2700 | 27300 |
| 191 | 7,3 | 3 | 2 | 820 | 10300 | 221 | 6,3 | 3 | 2 | 1550 | 15400 | 236 | 5,9 | 3 | 2 | 2700 | 27300 |
| 166 | 8,4 | 3 | 2 | 820 | 10300 | 195 | 7,2 | 3 | 2 | 1550 | 15400 | 201 | 7,0 | 3 | 2 | 2700 | 27300 |
| 144 | 9,7 | 3 | 2 | 820 | 10300 | 175 | 8,0 | 3 | 2 | 1550 | 15400 | 183 | 7,7 | 3 | 2 | 2700 | 27300 |
| 122 | 11 | 3 | 2 | 820 | 10300 | 154 | 9,1 | 3 | 2 | 1550 | 15400 | 159 | 8,8 | 3 | 2 | 2700 | 27300 |
| | | | | | | | | | | | | 141 | 9,9 | 3 | 2 | 2700 | 27400 |



JRTK99R59, JRTK109/129R79 $n_e = 1400$ об/мин

| JRTK99R59 | | | | | | JRTK109R79 | | | | | | JRTK129R79 | | | | | |
|-----------|----------------------------|----------------|-----|---------------------------|------------------------|------------|----------------------------|----------------|-----|---------------------------|------------------------|------------|----------------------------|----------------|-----|---------------------------|------------------------|
| 4300 Н·м | | | | | | 8000 Н·м | | | | | | 13 000 Н·м | | | | | |
| i | n _a [об/мин] | Число ступеней | | M _{max} [Н·м] | F _{Ra} [Н] | i | n _a [об/мин] | Число ступеней | | M _{max} [Н·м] | F _{Ra} [Н] | i | n _a [об/мин] | Число ступеней | | M _{max} [Н·м] | F _{Ra} [Н] |
| | | K99 | R59 | | | | | K109 | R79 | | | | | K129 | R79 | | |
| 18091 | 0,08 | 3 | 3 | 4300 | 40000 | 14311 | 0,10 | 3 | 3 | 8000 | 65000 | 17550 | 0,08 | 3 | 3 | 13000 | 79200 |
| 16666 | 0,08 | 3 | 3 | 4300 | 40000 | 12211 | 0,11 | 3 | 3 | 8000 | 65000 | 16006 | 0,09 | 3 | 3 | 13000 | 79200 |
| 14897 | 0,09 | 3 | 3 | 4300 | 40000 | 10677 | 0,13 | 3 | 3 | 8000 | 65000 | 14975 | 0,09 | 3 | 3 | 13000 | 79200 |
| 13182 | 0,11 | 3 | 3 | 4300 | 40000 | 9524 | 0,15 | 3 | 3 | 8000 | 65000 | 12440 | 0,11 | 3 | 3 | 13000 | 79200 |
| 11677 | 0,12 | 3 | 3 | 4300 | 40000 | 8328 | 0,17 | 3 | 3 | 8000 | 65000 | 10915 | 0,13 | 3 | 3 | 13000 | 79200 |
| 10317 | 0,14 | 3 | 3 | 4300 | 40000 | 7270 | 0,19 | 3 | 3 | 8000 | 65000 | 9818 | 0,14 | 3 | 3 | 13000 | 79200 |
| 9083 | 0,15 | 3 | 3 | 4300 | 40000 | 6184 | 0,23 | 3 | 3 | 8000 | 65000 | 8443 | 0,17 | 3 | 3 | 13000 | 79200 |
| 8054 | 0,17 | 3 | 3 | 4300 | 40000 | 5662 | 0,25 | 3 | 3 | 8000 | 65000 | 7482 | 0,19 | 3 | 3 | 13000 | 79200 |
| 6970 | 0,20 | 3 | 3 | 4300 | 40000 | 5138 | 0,27 | 3 | 3 | 8000 | 65000 | 6565 | 0,21 | 3 | 3 | 13000 | 79200 |
| 6027 | 0,23 | 3 | 3 | 4300 | 40000 | 4359 | 0,32 | 3 | 3 | 8000 | 65000 | 5804 | 0,24 | 3 | 3 | 13000 | 79200 |
| 5391 | 0,26 | 3 | 3 | 4300 | 40000 | 3810 | 0,37 | 3 | 3 | 8000 | 65000 | 5027 | 0,28 | 3 | 3 | 13000 | 79200 |
| 4669 | 0,30 | 3 | 3 | 4300 | 40000 | 3358 | 0,42 | 3 | 3 | 8000 | 65000 | 4423 | 0,32 | 3 | 3 | 13000 | 79200 |
| 4082 | 0,34 | 3 | 3 | 4300 | 40000 | 2977 | 0,47 | 3 | 3 | 8000 | 65000 | 3889 | 0,36 | 3 | 3 | 13000 | 79200 |
| 3583 | 0,39 | 3 | 3 | 4300 | 40000 | 2599 | 0,54 | 3 | 3 | 8000 | 65000 | 3311 | 0,42 | 3 | 3 | 13000 | 79200 |
| 3108 | 0,45 | 3 | 3 | 4300 | 40000 | 2286 | 0,61 | 3 | 3 | 8000 | 65000 | 3009 | 0,47 | 3 | 3 | 13000 | 79200 |
| 2757 | 0,51 | 3 | 3 | 4300 | 40000 | 1939 | 0,72 | 3 | 3 | 8000 | 65000 | 2607 | 0,54 | 3 | 3 | 13000 | 79200 |
| 2419 | 0,58 | 3 | 2 | 4300 | 40000 | 1713 | 0,82 | 3 | 2 | 8000 | 65000 | 2268 | 0,62 | 3 | 3 | 13000 | 79200 |
| 2123 | 0,66 | 3 | 2 | 4300 | 40000 | 1554 | 0,90 | 3 | 2 | 8000 | 65000 | 1926 | 0,73 | 3 | 2 | 13000 | 79200 |
| 1856 | 0,75 | 3 | 2 | 4300 | 40000 | 1336 | 1,0 | 3 | 2 | 8000 | 65000 | 1757 | 0,80 | 3 | 2 | 13000 | 79200 |
| 1625 | 0,86 | 3 | 2 | 4300 | 40000 | 1166 | 1,2 | 3 | 2 | 8000 | 65000 | 1541 | 0,91 | 3 | 2 | 13000 | 79200 |
| 1430 | 0,98 | 3 | 2 | 4300 | 40000 | 1030 | 1,4 | 3 | 2 | 8000 | 65000 | 1342 | 1,0 | 3 | 2 | 13000 | 79200 |
| 1261 | 1,1 | 3 | 2 | 4300 | 40000 | 904 | 1,5 | 3 | 2 | 8000 | 65000 | 1177 | 1,2 | 3 | 2 | 13000 | 79200 |
| 1102 | 1,3 | 3 | 2 | 4300 | 40000 | 793 | 1,8 | 3 | 2 | 8000 | 65000 | 1025 | 1,4 | 3 | 2 | 13000 | 79200 |
| 957 | 1,5 | 3 | 2 | 4300 | 40000 | 696 | 2,0 | 3 | 2 | 8000 | 65000 | 899 | 1,6 | 3 | 2 | 13000 | 79200 |
| 855 | 1,6 | 3 | 2 | 4300 | 40000 | 615 | 2,3 | 3 | 2 | 8000 | 65000 | 790 | 1,8 | 3 | 2 | 13000 | 79200 |
| 743 | 1,9 | 3 | 2 | 4300 | 40000 | 522 | 2,7 | 3 | 2 | 8000 | 65000 | 704 | 2,0 | 3 | 2 | 13000 | 79200 |
| 652 | 2,1 | 3 | 2 | 4300 | 40000 | 461 | 3,0 | 3 | 2 | 8000 | 65000 | 610 | 2,3 | 3 | 2 | 13000 | 79200 |
| 573 | 2,4 | 3 | 2 | 4300 | 40000 | 408 | 3,4 | 3 | 2 | 8000 | 65000 | 549 | 2,6 | 3 | 2 | 13000 | 79200 |
| 504 | 2,8 | 3 | 2 | 4300 | 40000 | 364 | 3,8 | 3 | 2 | 8000 | 65000 | 477 | 2,9 | 3 | 2 | 13000 | 79200 |
| 437 | 3,2 | 3 | 2 | 4300 | 40000 | 318 | 4,4 | 3 | 2 | 8000 | 65000 | 418 | 3,3 | 3 | 2 | 13000 | 79200 |
| 382 | 3,7 | 3 | 2 | 4300 | 40000 | 286 | 4,9 | 3 | 2 | 8000 | 65000 | | | | | | |
| 342 | 4,1 | 3 | 2 | 4300 | 40000 | 251 | 5,6 | 3 | 2 | 8000 | 65000 | | | | | | |
| 305 | 4,6 | 3 | 2 | 4300 | 40000 | 222 | 6,3 | 3 | 2 | 8000 | 65000 | | | | | | |
| 258 | 5,4 | 3 | 2 | 4300 | 40000 | 196 | 7,1 | 3 | 2 | 8000 | 65000 | | | | | | |
| 232 | 6,0 | 3 | 2 | 4300 | 40000 | 174 | 8,0 | 3 | 2 | 7200 | 65000 | | | | | | |
| 199 | 7,0 | 3 | 2 | 4300 | 40000 | 154 | 9,1 | 3 | 2 | 7200 | 65000 | | | | | | |
| | | | | | | 140 | 10 | 3 | 2 | 7200 | 65000 | | | | | | |

JRTK129R89, JRTK159R99, JRTK159R109

$n_e = 1400$ об/мин

| JRTK129R89 | | | | | | JRTK159R99 | | | | | | JRTK159R109 | | | | | |
|------------|----------------------------|----------------|-----|---------------------------|------------------------|------------|----------------------------|----------------|-----|---------------------------|------------------------|-------------|----------------------------|----------------|------|---------------------------|------------------------|
| 13 000 Н·м | | | | | | 18 000 Н·м | | | | | | 18 000 Н·м | | | | | |
| i | n _a [об/мин] | Число ступеней | | M _{max} [Н·м] | F _{Ra} [Н] | i | n _a [об/мин] | Число ступеней | | M _{max} [Н·м] | F _{Ra} [Н] | i | n _a [об/мин] | Число ступеней | | M _{max} [Н·м] | F _{Ra} [Н] |
| | | K129 | R89 | | | | | K159 | R99 | | | | | K159 | R109 | | |
| 536 | 2,6 | 3 | 2 | 13000 | 79200 | 17679 | 0,08 | 3 | 3 | 18000 | 112200 | 385 | 3,6 | 3 | 2 | 18000 | 112200 |
| 473 | 3,0 | 3 | 2 | 13000 | 79200 | 15729 | 0,09 | 3 | 3 | 18000 | 112200 | 325 | 4,3 | 3 | 2 | 18000 | 111200 |
| 418 | 3,3 | 3 | 2 | 13000 | 79200 | 14721 | 0,10 | 3 | 3 | 18000 | 112200 | 299 | 4,7 | 3 | 2 | 18000 | 111200 |
| 367 | 3,8 | 3 | 2 | 13000 | 79200 | 13097 | 0,11 | 3 | 3 | 18000 | 112200 | 253 | 5,5 | 3 | 2 | 18000 | 112200 |
| 330 | 4,2 | 3 | 2 | 13000 | 79200 | 11368 | 0,12 | 3 | 3 | 18000 | 112200 | 230 | 6,1 | 3 | 2 | 18000 | 111200 |
| 287 | 4,9 | 3 | 2 | 13000 | 79200 | 10114 | 0,14 | 3 | 3 | 18000 | 112200 | 213 | 6,6 | 3 | 2 | 18000 | 111200 |
| 253 | 5,5 | 3 | 2 | 13000 | 79200 | 8718 | 0,16 | 3 | 3 | 18000 | 112200 | 187 | 7,5 | 3 | 2 | 18000 | 112200 |
| 213 | 6,6 | 3 | 2 | 13000 | 79200 | 7734 | 0,18 | 3 | 3 | 18000 | 112200 | 157 | 8,9 | 3 | 2 | 18000 | 111200 |
| 200 | 7,0 | 3 | 2 | 13000 | 79700 | 6881 | 0,20 | 3 | 3 | 18000 | 112200 | 122 | 11 | 3 | 2 | 18000 | 106500 |
| 166 | 8,4 | 3 | 2 | 13000 | 79700 | 5931 | 0,24 | 3 | 3 | 18000 | 112200 | 107 | 13 | 3 | 2 | 18000 | 100700 |
| 147 | 9,5 | 3 | 2 | 13000 | 79700 | 5074 | 0,28 | 3 | 3 | 18000 | 112200 | | | | | | |
| | | | | | | 4514 | 0,31 | 3 | 3 | 18000 | 112200 | | | | | | |
| | | | | | | 3979 | 0,35 | 3 | 3 | 18000 | 112200 | | | | | | |
| | | | | | | 3516 | 0,40 | 3 | 3 | 18000 | 112200 | | | | | | |
| | | | | | | 3051 | 0,46 | 3 | 3 | 18000 | 112200 | | | | | | |
| | | | | | | 2610 | 0,54 | 3 | 3 | 18000 | 112200 | | | | | | |
| | | | | | | 2322 | 0,60 | 3 | 3 | 18000 | 112200 | | | | | | |
| | | | | | | 2029 | 0,69 | 3 | 3 | 18000 | 112200 | | | | | | |
| | | | | | | 1805 | 0,78 | 3 | 3 | 18000 | 112200 | | | | | | |
| | | | | | | 1659 | 0,84 | 3 | 2 | 18000 | 112200 | | | | | | |
| | | | | | | 1365 | 1,0 | 3 | 2 | 18000 | 112200 | | | | | | |
| | | | | | | 1229 | 1,1 | 3 | 2 | 18000 | 112200 | | | | | | |
| | | | | | | 1093 | 1,3 | 3 | 2 | 18000 | 112200 | | | | | | |
| | | | | | | 942 | 1,5 | 3 | 2 | 18000 | 112200 | | | | | | |
| | | | | | | 854 | 1,6 | 3 | 2 | 18000 | 112200 | | | | | | |
| | | | | | | 756 | 1,9 | 3 | 2 | 18000 | 112200 | | | | | | |
| | | | | | | 661 | 2,1 | 3 | 2 | 18000 | 112200 | | | | | | |
| | | | | | | 567 | 2,5 | 3 | 2 | 18000 | 112200 | | | | | | |
| | | | | | | 504 | 2,8 | 3 | 2 | 18000 | 112200 | | | | | | |
| | | | | | | 434 | 3,2 | 3 | 2 | 18000 | 112200 | | | | | | |
| | | | | | | 379 | 3,7 | 3 | 2 | 18000 | 112200 | | | | | | |
| | | | | | | 333 | 4,2 | 3 | 2 | 18000 | 112200 | | | | | | |
| | | | | | | 291 | 4,8 | 3 | 2 | 18000 | 112200 | | | | | | |



JRTK169/189R99, JRTK169/189R109 $n_n=1400$ об/мин

| JRTK169R99 | | 32 000 Н·м | | | |
|------------|-------------------|----------------|-----|--------------------|-----------------|
| i | n_a [об/мин] | Число ступеней | | M_{max} [Н·м] | F_{Ra} [Н] |
| | | K169 | R99 | | |
| 19723 | 0,07 | 3 | 3 | 32000 | 150000 |
| 17406 | 0,08 | 3 | 3 | 32000 | 150000 |
| 15000 | 0,09 | 3 | 3 | 32000 | 150000 |
| 13238 | 0,11 | 3 | 3 | 32000 | 150000 |
| 11573 | 0,12 | 3 | 3 | 32000 | 150000 |
| 10264 | 0,14 | 3 | 3 | 32000 | 150000 |
| 8628 | 0,16 | 3 | 3 | 32000 | 150000 |
| 6562 | 0,21 | 3 | 3 | 32000 | 150000 |
| 5355 | 0,26 | 3 | 3 | 32000 | 150000 |
| 4788 | 0,29 | 3 | 3 | 32000 | 150000 |
| 4079 | 0,34 | 3 | 3 | 32000 | 150000 |
| 3376 | 0,41 | 3 | 3 | 32000 | 150000 |
| 2755 | 0,51 | 3 | 3 | 32000 | 150000 |
| 2263 | 0,62 | 3 | 3 | 32000 | 150000 |
| 2182 | 0,64 | 3 | 2 | 32000 | 150000 |
| 1704 | 0,82 | 3 | 2 | 32000 | 150000 |
| 1408 | 0,99 | 3 | 2 | 32000 | 150000 |
| 1296 | 1,1 | 3 | 2 | 32000 | 150000 |
| 1101 | 1,3 | 3 | 2 | 32000 | 150000 |
| 944 | 1,5 | 3 | 2 | 32000 | 150000 |
| 843 | 1,7 | 3 | 2 | 32000 | 150000 |
| 757 | 1,8 | 3 | 2 | 32000 | 150000 |
| 632 | 2,2 | 3 | 2 | 32000 | 150000 |
| 561 | 2,5 | 3 | 2 | 32000 | 150000 |
| 481 | 2,9 | 3 | 2 | 32000 | 150000 |
| 423 | 3,3 | 3 | 2 | 32000 | 150000 |
| 369 | 3,8 | 3 | 2 | 32000 | 150000 |

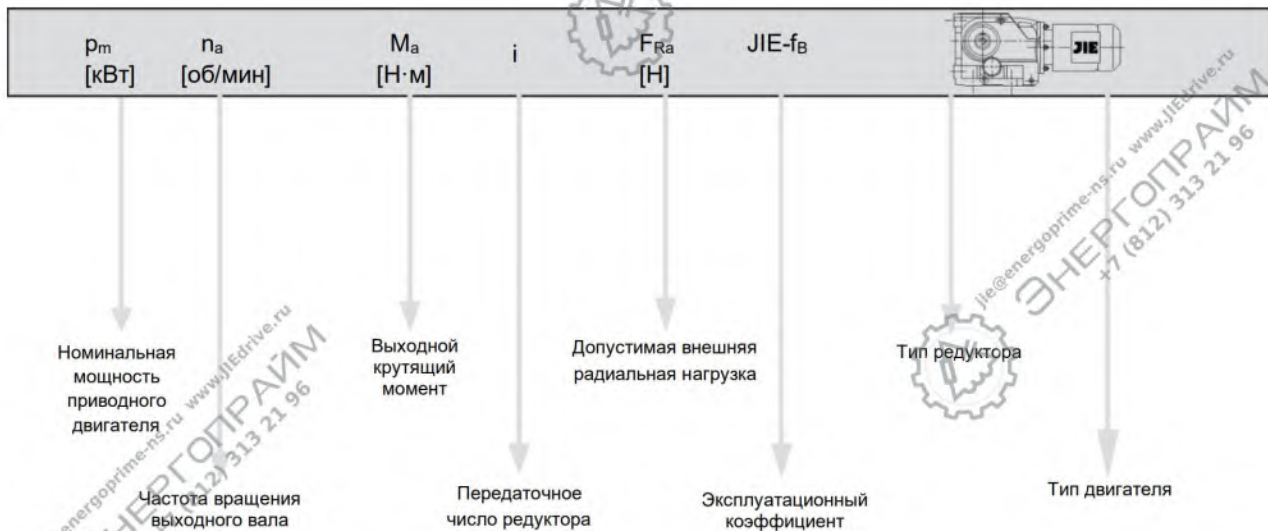
| JRTK189R109 | | 50 000 Н·м | |
|-------------|-------------------|--------------------|-----------------|
| i | n_a [об/мин] | M_{max} [Н·м] | F_{Ra} [Н] |
| | | | |
| 729 | 1,9 | 50000 | 190000 |
| 622 | 2,3 | 50000 | 190000 |
| 520 | 2,7 | 50000 | 190000 |
| 454 | 3,1 | 50000 | 190000 |
| 355 | 3,9 | 50000 | 190000 |
| 261 | 5,4 | 50000 | 190000 |
| 221 | 6,3 | 50000 | 190000 |
| 193 | 7,3 | 50000 | 190000 |
| 163 | 8,6 | 50000 | 190000 |

| JRTK169R109 | | 32 000 Н·м | | | |
|-------------|-------------------|----------------|------|--------------------|-----------------|
| i | n_a [об/мин] | Число ступеней | | M_{max} [Н·м] | F_{Ra} [Н] |
| | | K169 | R109 | | |
| 318 | 4,4 | 3 | 2 | 32000 | 150000 |
| 278 | 5,0 | 3 | 2 | 32000 | 150000 |
| 244 | 5,7 | 3 | 2 | 32000 | 150000 |
| 213 | 6,6 | 3 | 2 | 32000 | 150000 |
| 206 | 6,8 | 3 | 2 | 32000 | 150000 |
| 180 | 7,8 | 3 | 2 | 32000 | 150000 |
| 160 | 8,8 | 3 | 2 | 32000 | 150000 |
| 135 | 10 | 3 | 2 | 32000 | 150000 |
| 118 | 12 | 3 | 2 | 32000 | 150000 |

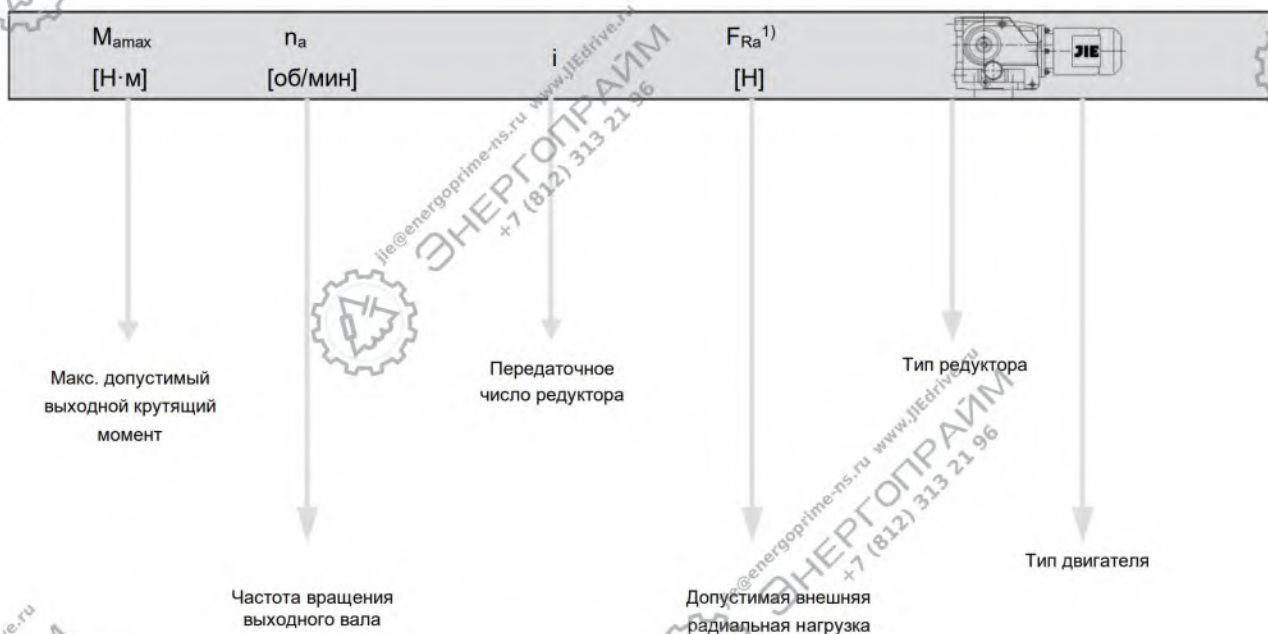
| JRTK189R99 | | 50 000 Н·м | | | |
|------------|-------------------|----------------|-----|--------------------|-----------------|
| i | n_a [об/мин] | Число ступеней | | M_{max} [Н·м] | F_{Ra} [Н] |
| | | K189 | R99 | | |
| 32625 | 0,04 | 3 | 3 | 50000 | 189900 |
| 27165 | 0,05 | 3 | 3 | 50000 | 189900 |
| 24353 | 0,06 | 3 | 3 | 50000 | 189900 |
| 19144 | 0,07 | 3 | 3 | 50000 | 189900 |
| 16978 | 0,08 | 3 | 3 | 50000 | 189900 |
| 14272 | 0,10 | 3 | 3 | 50000 | 189900 |
| 13116 | 0,11 | 3 | 3 | 50000 | 189900 |
| 11647 | 0,12 | 3 | 3 | 50000 | 189900 |
| 10413 | 0,13 | 3 | 3 | 50000 | 189900 |
| 9363 | 0,15 | 3 | 3 | 50000 | 189900 |
| 8126 | 0,17 | 3 | 3 | 50000 | 189900 |
| 7343 | 0,19 | 3 | 3 | 50000 | 189900 |
| 6747 | 0,21 | 3 | 3 | 50000 | 189900 |
| 5991 | 0,23 | 3 | 3 | 50000 | 189900 |
| 5358 | 0,26 | 3 | 3 | 50000 | 189900 |
| 4817 | 0,29 | 3 | 3 | 50000 | 189900 |
| 4370 | 0,32 | 3 | 3 | 50000 | 189900 |
| 3609 | 0,39 | 3 | 3 | 50000 | 189900 |
| 3062 | 0,46 | 3 | 3 | 50000 | 189900 |
| 2818 | 0,50 | 3 | 3 | 50000 | 189900 |
| 2519 | 0,56 | 3 | 2 | 50000 | 189900 |
| 2268 | 0,62 | 3 | 2 | 50000 | 189900 |
| 2054 | 0,68 | 3 | 2 | 50000 | 189900 |
| 1821 | 0,77 | 3 | 2 | 50000 | 189900 |
| 1605 | 0,87 | 3 | 2 | 50000 | 189900 |
| 1395 | 1,0 | 3 | 2 | 50000 | 189900 |
| 1196 | 1,2 | 3 | 2 | 50000 | 189900 |
| 1046 | 1,3 | 3 | 2 | 50000 | 189900 |
| 945 | 1,5 | 3 | 2 | 50000 | 189900 |
| 738 | 1,9 | 3 | 2 | 50000 | 189900 |
| 621 | 2,3 | 3 | 2 | 50000 | 189900 |
| 527 | 2,7 | 3 | 2 | 50000 | 189900 |

8.4. Таблицы параметров моделей

Структура таблиц параметров



Для очень низкой частоты вращения выходного вала



Пояснение

Двигатели в исполнении EExe – в качестве опции.

1) Внешняя радиальная нагрузка указана для редукторов на лапах и со сплошным валом

Примечание:

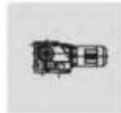
В приводах с очень низкой частотой вращения выходного вала (сдвоенные мотор-редукторы) мощность двигателя должна быть ограничена в соответствии с максимально допустимым крутящим моментом на выходном валу редуктора.

| n_a | M_a | i | $F_{Ra}^{(1)}$ | f_b | Модель |
|-----------------|-------|-------|----------------|-------|--------------------|
| [об/мин] | [Н·м] | | [Н] | | |
| 0,12 кВт | | | | | |
| 0,08 | 10900 | 17550 | 80300 | 1,20 | |
| 0,09 | 9900 | 16006 | 80700 | 1,30 | |
| 0,09 | 9260 | 14975 | 81000 | 1,40 | JRTK129R79DN63S4 |
| 0,11 | 7690 | 12440 | 81600 | 1,70 | JRTKF129R79DN63S4 |
| 0,13 | 6750 | 10915 | 81900 | 1,95 | JRTKA129R79DN63S4 |
| 0,14 | 6070 | 9819 | 82000 | 2,1 | JRTKAF129R79DN63S4 |
| 0,16 | 5190 | 8443 | 82300 | 2,5 | |
| 0,18 | 4630 | 7482 | 82400 | 2,8 | |
| 0,10 | 8850 | 14311 | 65000 | 0,90 | |
| 0,11 | 7550 | 12211 | 65000 | 1,05 | |
| 0,13 | 6600 | 10677 | 65000 | 1,20 | |
| 0,14 | 5890 | 9524 | 65000 | 1,35 | JRTK109R79DN63S4 |
| 0,17 | 5150 | 8328 | 65000 | 1,55 | JRTKF109R79DN63S4 |
| 0,19 | 4500 | 7270 | 65000 | 1,80 | JRTKA109R79DN63S4 |
| 0,22 | 3710 | 6184 | 65000 | 2,2 | JRTKAF109R79DN63S4 |
| 0,24 | 3220 | 5662 | 65000 | 2,5 | |
| 0,27 | 2920 | 5138 | 65000 | 2,7 | |
| 0,32 | 2680 | 4359 | 65000 | 3,0 | |
| 0,17 | 5460 | 8054 | 39400 | 0,80 | |
| 0,20 | 4430 | 6970 | 40000 | 0,95 | |
| 0,23 | 4000 | 6027 | 40000 | 1,05 | |
| 0,26 | 3660 | 5391 | 40000 | 1,20 | JRTK99R59DN63S4 |
| 0,30 | 3020 | 4669 | 40000 | 1,40 | JRTKF99R59DN63S4 |
| 0,34 | 2740 | 4082 | 40000 | 1,55 | JRTKA99R59DN63S4 |
| 0,39 | 2380 | 3583 | 40000 | 1,80 | JRTKAF99R59DN63S4 |
| 0,44 | 2100 | 3108 | 40000 | 2,1 | |
| 0,50 | 1770 | 2757 | 40000 | 2,4 | |
| 0,57 | 1650 | 2419 | 40000 | 2,6 | |
| 0,65 | 1430 | 2123 | 40000 | 3,0 | JRTK99R59DN63S4 |
| 0,74 | 1270 | 1856 | 40000 | 3,4 | |
| 0,85 | 1050 | 1625 | 40000 | 4,1 | JRTKF99R59DN63S4 |
| 0,96 | 890 | 1430 | 40000 | 4,8 | JRTKA99R59DN63S4 |
| 1,1 | 870 | 1261 | 40000 | 5,0 | JRTKAF99R59DN63S4 |
| 1,2 | 755 | 1102 | 40000 | 5,7 | |
| 0,26 | 3480 | 5240 | 26200 | 0,80 | |
| 0,30 | 2900 | 4562 | 27000 | 0,95 | |
| 0,34 | 2680 | 4037 | 27300 | 1,00 | JRTK89R59DN63S4 |
| 0,38 | 2400 | 3609 | 27600 | 1,15 | JRTKF89R59DN63S4 |
| 0,44 | 2070 | 3107 | 28000 | 1,30 | JRTKA89R59DN63S4 |
| 0,51 | 1730 | 2728 | 28300 | 1,55 | JRTKAF89R59DN63S4 |
| 0,58 | 1530 | 2371 | 28400 | 1,75 | |
| 0,66 | 1430 | 2088 | 28500 | 1,90 | |
| 0,74 | 1270 | 1854 | 28600 | 2,1 | |
| 0,83 | 1140 | 1657 | 28700 | 2,4 | |
| 0,97 | 970 | 1415 | 28800 | 2,8 | JRTK89R59DN63S4 |
| 1,1 | 840 | 1229 | 28900 | 3,2 | JRTKF89R59DN63S4 |
| 1,3 | 725 | 1078 | 28900 | 3,7 | JRTKA89R59DN63S4 |
| 1,4 | 610 | 951 | 29000 | 4,4 | JRTKAF89R59DN63S4 |
| 1,7 | 525 | 837 | 29000 | 5,2 | |
| 1,9 | 455 | 726 | 29000 | 5,9 | |

| n_a | M_a | i | $F_{Ra}^{(1)}$ | f_b | Модель |
|-----------------|-------|------|----------------|-------|-------------------|
| [об/мин] | [Н·м] | | [Н] | | |
| 0,12 кВт | | | | | |
| 0,51 | 1840 | 2717 | 11500 | 0,85 | JRTK79R39DN63S4 |
| 0,58 | 1530 | 2370 | 15500 | 1,00 | JRTKF79R39DN63S4 |
| 0,67 | 1440 | 2050 | 16100 | 1,10 | JRTKA79R39DN63S4 |
| 0,78 | 1230 | 1772 | 17300 | 1,25 | JRTKAF79R39DN63S4 |
| 0,91 | 1050 | 1514 | 18100 | 1,50 | |
| 0,99 | 960 | 1388 | 18500 | 1,60 | JRTK79R39DN63S4 |
| 1,1 | 840 | 1218 | 18900 | 1,85 | JRTKF79R39DN63S4 |
| 1,3 | 740 | 1053 | 19200 | 2,1 | JRTKA79R39DN63S4 |
| 1,5 | 645 | 924 | 19400 | 2,4 | JRTKAF79R39DN63S4 |
| 1,7 | 570 | 815 | 19600 | 2,7 | |
| 2,0 | 450 | 709 | 19800 | 3,5 | |
| 2,2 | 395 | 622 | 19900 | 3,9 | |
| 1,0 | 960 | 1351 | 6940 | 0,85 | |
| 1,2 | 830 | 1171 | 10300 | 1,00 | |
| 1,3 | 725 | 1034 | 11100 | 1,15 | |
| 1,5 | 605 | 903 | 11900 | 1,35 | |
| 1,7 | 570 | 793 | 12100 | 1,45 | |
| 2,0 | 455 | 697 | 12600 | 1,80 | JRTK69R39DN63S4 |
| 2,2 | 400 | 613 | 12800 | 2,0 | JRTKF69R39DN63S4 |
| 2,6 | 350 | 542 | 13000 | 2,3 | JRTKA69R39DN63S4 |
| 2,9 | 330 | 471 | 13000 | 2,5 | JRTKAF69R39DN63S4 |
| 3,3 | 270 | 420 | 13000 | 3,0 | |
| 3,8 | 250 | 361 | 13000 | 3,3 | |
| 4,3 | 220 | 323 | 13000 | 3,8 | |
| 5,0 | 181 | 279 | 13000 | 4,5 | |
| 5,6 | 159 | 246 | 13000 | 5,2 | |
| 6,4 | 139 | 217 | 13000 | 5,9 | |
| 1,5 | 605 | 906 | 7590 | 1,00 | |
| 1,7 | 545 | 806 | 8060 | 1,10 | |
| 2,0 | 455 | 699 | 8630 | 1,30 | |
| 2,2 | 400 | 615 | 8870 | 1,50 | |
| 2,5 | 350 | 544 | 9080 | 1,70 | JRTK59R39DN63S4 |
| 2,9 | 325 | 473 | 9190 | 1,85 | JRTKF59R39DN63S4 |
| 3,3 | 275 | 421 | 9390 | 2,2 | JRTKA59R39DN63S4 |
| 3,8 | 250 | 362 | 9470 | 2,4 | JRTKAF59R39DN63S4 |
| 4,3 | 220 | 319 | 9570 | 2,8 | |
| 4,9 | 181 | 280 | 9690 | 3,3 | |
| 5,6 | 160 | 246 | 9760 | 3,8 | |
| 6,4 | 141 | 215 | 9810 | 4,3 | |
| 7,2 | 126 | 192 | 9850 | 4,8 | |
| 2,2 | 430 | 639 | 2520 | 0,95 | |
| 2,5 | 380 | 552 | 6170 | 1,05 | JRTK49R39DN63S4 |
| 2,8 | 325 | 495 | 6840 | 1,25 | JRTKF49R39DN63S4 |
| 3,2 | 290 | 426 | 7160 | 1,40 | JRTKA49R39DN63S4 |
| 3,7 | 245 | 375 | 7510 | 1,65 | JRTKAF49R39DN63S4 |
| 4,2 | 225 | 327 | 7620 | 1,75 | |
| 4,8 | 198 | 289 | 7780 | 2,0 | |

| n_a | M_a | i | $F_{Ra}^{1)}$ | f_b | Модель |
|-----------------|-------|--------|---------------|-------|--|
| [об/мин] | [Н·м] | | [Н] | | |
| 0,12 кВт | | | | | |
| 4,0 | 245 | 346 | 3540 | 0,80 | |
| 4,5 | 205 | 304 | 5570 | 0,95 | |
| 5,2 | 189 | 267 | 5760 | 1,05 | JRTK39R19DN63S4 |
| 5,9 | 163 | 234 | 6010 | 1,20 | JRTKF39R19DN63S4 |
| 6,7 | 143 | 205 | 6180 | 1,40 | JRTKA39R19DN63S4 |
| 7,6 | 124 | 181 | 6300 | 1,60 | JRTKAF39R19DN63S4 |
| 8,6 | 109 | 160 | 6400 | 1,85 | |
| 10 | 91 | 136 | 6490 | 2,2 | |
| 6,2 | 184 | 144,79 | 13000 | 4,5 | JRTK69DN63M6 JRTKF69DN63M6 JRTKA69DN63M6 JRTKAF69DN63M6 |
| 6,2 | 185 | 145,14 | 9880 | 3,3 | |
| 7,3 | 158 | 123,85 | 9760 | 3,8 | |
| 8,3 | 138 | 108,29 | 9820 | 4,4 | JRTK59DN63M6 JRTKF59DN63M6 JRTKA59DN63M6 JRTKAF59DN63M6 |
| 8,8 | 131 | 102,88 | 9840 | 4,6 | |
| 10 | 115 | 90,26 | 9880 | 5,2 | |
| 12 | 98 | 76,56 | 9930 | 6,2 | |
| 9,5 | 121 | 145,14 | 9870 | 5,0 | |
| 11 | 103 | 123,85 | 9920 | 5,8 | JRTK59DN63S4 JRTKF59DN63S4 JRTKA59DN63S4 JRTKAF59DN63S4 |
| 13 | 90 | 108,29 | 9950 | 6,7 | |
| 13 | 85 | 102,88 | 9960 | 7,0 | |
| 15 | 75 | 90,26 | 9990 | 8,0 | |
| 6,8 | 168 | 131,87 | 7930 | 2,4 | JRTK49DN63M6 JRTKF49DN63M6 JRTKA49DN63M6 JRTKAF49DN63M6 |
| 7,4 | 155 | 121,48 | 7990 | 2,6 | |
| 8,6 | 133 | 104,37 | 8070 | 3,0 | |
| 10 | 110 | 131,87 | 8140 | 3,7 | JRTK49DN63S4 JRTKF49DN63S4 |
| 11 | 101 | 121,48 | 8170 | 4,0 | JRTKA49DN63S4 JRTKAF49DN63S4 |
| 8,5 | 136 | 106,38 | 6230 | 1,60 | |
| 9,2 | 125 | 97,81 | 6300 | 1,60 | JRTK39DN63M6 JRTKF39DN63M6 JRTKA39DN63M6 JRTKAF39DN63M6 |
| 11 | 107 | 83,69 | 6410 | 1,90 | |
| 12 | 92 | 72,54 | 6480 | 2,2 | |
| 13 | 88 | 106,38 | 6500 | 2,3 | |
| 14 | 81 | 97,81 | 6530 | 2,5 | |
| 16 | 70 | 83,69 | 6570 | 2,9 | |
| 19 | 60 | 72,54 | 6600 | 3,3 | |
| 20 | 56 | 67,80 | 6610 | 3,6 | |
| 24 | 49 | 58,60 | 6430 | 4,1 | |
| 28 | 41 | 49,79 | 6130 | 4,8 | JRTK39DN63S4 |
| 31 | 37 | 44,46 | 5930 | 5,4 | JRTKF39DN63S4 |
| 36 | 32 | 37,97 | 5660 | 6,4 | JRTKA39DN63S4 |
| 39 | 30 | 35,57 | 5550 | 6,8 | JRTKAF39DN63S4 |
| 46 | 25 | 29,96 | 5270 | 8,0 | |
| 48 | 24 | 28,83 | 5210 | 8,4 | |
| 55 | 21 | 24,99 | 4980 | 9,6 | |
| 59 | 19 | 23,36 | 4880 | 10 | |
| 68 | 17 | 20,19 | 4660 | 11 | |
| 80 | 14 | 17,15 | 4430 | 13 | |

| n_a | M_a | i | $F_{Ra}^{1)}$ | f_b | Модель |
|-----------------|-------|-------|---------------|-------|--|
| [об/мин] | [Н·м] | | [Н] | | |
| 0,12 кВт | | | | | |
| 90 | 13 | 15,31 | 4280 | 14 | JRTK39DN63S4 |
| 105 | 11 | 13,08 | 4070 | 15 | JRTKF39DN63S4 JRTKA39DN63S4 |
| 114 | 10 | 12,14 | 3970 | 16 | JRTKAF39DN63S4 |
| 0,18 кВт | | | | | |
| 0,09 | 15800 | 14975 | 74400 | 0,80 | |
| 0,11 | 13100 | 12440 | 79100 | 1,00 | |
| 0,12 | 11500 | 10915 | 80000 | 1,15 | |
| 0,13 | 10300 | 9819 | 80500 | 1,25 | |
| 0,16 | 8870 | 8443 | 81100 | 1,45 | JRTK129R79DN63M4 JRTKF129R79DN63M4 JRTKA129R79DN63M4 JRTKAF129R79DN63M4 |
| 0,18 | 7880 | 7482 | 81500 | 1,65 | |
| 0,20 | 6920 | 6565 | 81800 | 1,90 | |
| 0,23 | 5890 | 5804 | 82100 | 2,2 | |
| 0,26 | 5210 | 5027 | 82300 | 2,5 | |
| 0,30 | 4490 | 4423 | 82400 | 2,9 | |
| 0,34 | 3910 | 3889 | 82500 | 3,3 | |
| 0,40 | 3250 | 3311 | 82600 | 4,0 | |
| 0,16 | 8780 | 8328 | 65000 | 0,90 | |
| 0,18 | 7660 | 7270 | 65000 | 1,05 | |
| 0,21 | 6410 | 6184 | 65000 | 1,25 | |
| 0,23 | 5690 | 5662 | 65000 | 1,40 | |
| 0,26 | 5160 | 5138 | 65000 | 1,55 | JRTK109R79DN63M4 JRTKF109R79DN63M4 JRTKA109R79DN63M4 JRTKAF109R79DN63M4 |
| 0,30 | 4580 | 4359 | 65000 | 1,75 | |
| 0,35 | 4010 | 3810 | 65000 | 2,0 | |
| 0,39 | 3410 | 3358 | 65000 | 2,4 | |
| 0,44 | 3090 | 2977 | 65000 | 2,6 | |
| 0,51 | 2690 | 2599 | 65000 | 3,0 | |
| 0,58 | 2320 | 2286 | 65000 | 3,5 | |
| 0,28 | 5060 | 4669 | 39800 | 0,85 | |
| 0,32 | 4540 | 4082 | 40000 | 0,95 | JRTK99R59DN63M4 JRTKF99R59DN63M4 JRTKA99R59DN63M4 JRTKAF99R59DN63M4 |
| 0,37 | 3940 | 3583 | 40000 | 1,10 | |
| 0,42 | 3450 | 3108 | 40000 | 1,25 | |
| 0,48 | 2990 | 2757 | 40000 | 1,45 | |
| 0,55 | 2720 | 2419 | 40000 | 1,60 | |
| 0,62 | 2360 | 2123 | 40000 | 1,80 | |
| 0,71 | 2090 | 1856 | 40000 | 2,1 | |
| 0,81 | 1760 | 1625 | 40000 | 2,4 | |
| 0,92 | 1530 | 1430 | 40000 | 2,8 | JRTK99R59DN63M4 |
| 1,0 | 1420 | 1261 | 40000 | 3,0 | JRTKF99R59DN63M4 |
| 1,2 | 1240 | 1102 | 40000 | 3,5 | JRTKA99R59DN63M4 |
| 1,4 | 1090 | 957 | 40000 | 4,0 | JRTKAF99R59DN63M4 |
| 1,5 | 970 | 855 | 40000 | 4,4 | |
| 1,8 | 775 | 743 | 40000 | 5,6 | |
| 2,0 | 690 | 652 | 40000 | 6,2 | |
| 0,42 | 3440 | 3107 | 26400 | 0,80 | |
| 0,48 | 2920 | 2728 | 27100 | 0,90 | JRTK89R59DN63M4 |
| 0,56 | 2570 | 2371 | 27500 | 1,05 | JRTKF89R59DN63M4 |
| 0,63 | 2350 | 2088 | 27700 | 1,15 | JRTKA89R59DN63M4 |
| 0,71 | 2090 | 1854 | 28000 | 1,30 | JRTKAF89R59DN63M4 |
| 0,80 | 1870 | 1657 | 28200 | 1,45 | |

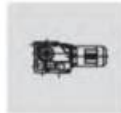


| n_a | M_a | i | $F_{Ra}^{1)}$ | f_b | Модель |
|-----------------|-------|------|---------------|-------|-------------------|
| [об/мин] | [Н·м] | | [Н] | | |
| 0,18 кВт | | | | | |
| 0,93 | 1590 | 1415 | 28400 | 1,70 | |
| 1,1 | 1380 | 1229 | 28600 | 1,95 | JRTK89R59DN63M4 |
| 1,2 | 1200 | 1078 | 28700 | 2,3 | JRTKF89R59DN63M4 |
| 1,4 | 1030 | 951 | 28800 | 2,6 | JRTKA89R59DN63M4 |
| 1,6 | 890 | 837 | 28000 | 3,0 | JRTKAF89R59DN63M4 |
| 1,8 | 775 | 726 | 28900 | 3,5 | |
| 0,87 | 1720 | 1514 | 14100 | 0,90 | |
| 0,95 | 1570 | 1388 | 15200 | 1,00 | |
| 1,1 | 1380 | 1218 | 16500 | 1,10 | |
| 1,2 | 1200 | 1053 | 17400 | 1,30 | JRTK79R39DN63M4 |
| 1,4 | 1050 | 924 | 18100 | 1,45 | JRTKF79R39DN63M4 |
| 1,6 | 930 | 815 | 18600 | 1,65 | JRTKA79R39DN63M4 |
| 1,9 | 760 | 709 | 19100 | 2,0 | JRTKAF79R39DN63M4 |
| 2,1 | 670 | 622 | 19300 | 2,3 | |
| 2,4 | 600 | 552 | 19500 | 2,6 | |
| 2,7 | 530 | 485 | 19600 | 2,9 | |
| 3,1 | 465 | 428 | 19800 | 3,3 | |
| 3,6 | 410 | 367 | 19800 | 3,8 | |
| 1,5 | 980 | 903 | 5660 | 0,85 | |
| 1,7 | 930 | 793 | 9240 | 0,90 | |
| 1,9 | 765 | 697 | 10800 | 1,05 | |
| 2,2 | 670 | 613 | 11500 | 1,20 | JRTK69R39DN63M4 |
| 2,4 | 590 | 542 | 12000 | 1,40 | JRTKF69R39DN63M4 |
| 2,8 | 540 | 471 | 12200 | 1,50 | JRTKA69R39DN63M4 |
| 3,2 | 455 | 420 | 12600 | 1,80 | JRTKAF69R39DN63M4 |
| 3,7 | 410 | 361 | 12800 | 2,0 | |
| 4,1 | 360 | 323 | 12900 | 2,3 | |
| 4,7 | 305 | 279 | 13000 | 2,7 | |
| 2,2 | 660 | 615 | 5580 | 0,9 | |
| 2,4 | 590 | 544 | 7690 | 1,00 | |
| 2,8 | 535 | 473 | 8150 | 1,10 | |
| 3,1 | 460 | 421 | 8620 | 1,30 | |
| 3,6 | 410 | 362 | 8840 | 1,45 | JRTK59R39DN63M4 |
| 4,1 | 360 | 319 | 9050 | 1,65 | JRTKF59R39DN63M4 |
| 4,7 | 305 | 280 | 9270 | 1,95 | JRTKA59R39DN63M4 |
| 5,4 | 270 | 246 | 9400 | 2,2 | JRTKAF59R39DN63M4 |
| 6,1 | 235 | 215 | 9510 | 2,5 | |
| 6,9 | 210 | 192 | 9600 | 2,9 | |
| 7,9 | 182 | 166 | 9690 | 3,3 | |
| 3,5 | 410 | 375 | 5600 | 1,00 | |
| 4,0 | 370 | 327 | 6320 | 1,10 | |
| 4,6 | 325 | 289 | 6810 | 1,20 | |
| 5,2 | 280 | 256 | 7240 | 1,45 | JRTK49R39DN63M4 |
| 5,9 | 250 | 225 | 7450 | 1,60 | JRTKF49R39DN63M4 |
| 6,7 | 215 | 198 | 7680 | 1,85 | JRTKA49R39DN63M4 |
| 7,7 | 188 | 171 | 7840 | 2,1 | JRTKAF49R39DN63M4 |
| 8,6 | 168 | 153 | 7930 | 2,4 | |
| 10 | 147 | 131 | 8202 | 2,7 | |

| n_a | T_a | i | $F_{Ra}^{1)}$ | f_b | Модель |
|-----------------|-------|--------|---------------|-------|-------------------|
| [об/мин] | [Н·м] | | [Н] | | |
| 0,18 кВт | | | | | |
| 6,4 | 235 | 205 | 4s60 | 0,85 | JRTK39R19DN63M4 |
| 7,3 | 205 | 181 | 5590 | 1,00 | JRTKF39R19DN63M4 |
| 8,2 | 180 | 160 | 5860 | 1,10 | JRTKA39R19DN63M4 |
| 9,7 | 151 | 136 | 6110 | 1,35 | JRTKAF39R19DN63M4 |
| 10 | 145 | 127 | 6160 | 1,40 | |
| 6,0 | 285 | 144,79 | 13000 | 2,9 | JRTK69DN71S6 |
| 7,0 | 245 | 123,54 | 13000 | 3,4 | JRTKF69DN71S6 |
| 8,1 | 215 | 108,03 | 13000 | 3,8 | JRTKA69DN71S6 |
| 8,5 | 205 | 102,62 | 13000 | 4,0 | JRTKAF69DN71S6 |
| 9,1 | 189 | 144,79 | 13000 | 4,3 | JRTK69DN63M4 |
| 11 | 161 | 123,54 | 13000 | 5,1 | JRTKA69DN63M4 |
| 12 | 141 | 108,03 | 13000 | 5,8 | JRTKAF69DN63M4 |
| 6,0 | 285 | 145,14 | 9340 | 2,1 | |
| 7,0 | 245 | 123,85 | 9480 | 2,5 | JRTK59DN71S6 |
| 8,0 | 215 | 108,29 | 9590 | 2,8 | JRTKF59DN71S6 |
| 8,5 | 205 | 102,88 | 9620 | 3,0 | JRTKA59DN71S6 |
| 9,6 | 178 | 90,26 | 9700 | 3,4 | JRTKAF59DN71S6 |
| 9,1 | 189 | 145,14 | 9670 | 3,2 | |
| 11 | 161 | 123,85 | 9750 | 3,7 | JRTK59DN63M4 |
| 12 | 141 | 108,29 | 9810 | 4,3 | JRTKF59DN63M4 |
| 13 | 134 | 102,88 | 9830 | 4,5 | JRTKA59DN63M4 |
| 15 | 118 | 90,26 | 9880 | 5,1 | JRTKAF59DN63M4 |
| 17 | 100 | 76,56 | 9920 | 6,0 | |
| 6,6 | 260 | 131,87 | 7380 | 1,55 | |
| 7,2 | 240 | 121,48 | 7530 | 1,65 | JRTK49DN71S6 |
| 8,3 | 205 | 104,37 | 7740 | 1,95 | JRTKF49DN71S6 |
| 9,6 | 180 | 90,86 | 7880 | 2,2 | JRTKA49DN71S6 |
| 10 | 168 | 85,12 | 7930 | 2,4 | JRTKAF49DN71S6 |
| 10 | 172 | 131,87 | 7910 | 2,3 | |
| 11 | 158 | 121,48 | 7970 | 2,5 | JRTK49DN63M4 |
| 13 | 136 | 104,37 | 8060 | 2,9 | JRTKF49DN63M4 |
| 15 | 118 | 90,86 | 8120 | 3,4 | JRTKA49DN63M4 |
| 16 | 111 | 85,12 | 8140 | 3,6 | JRTKAF49DN63M4 |
| 8,2 | 210 | 106,38 | 5520 | 0,95 | JRTK39DN71S6 |
| 8,9 | 193 | 97,81 | 5710 | 1,05 | JRTKF39DN71S6 |
| 10 | 165 | 83,69 | 5990 | 1,20 | JRTKA39DN71S6 |
| 12 | 143 | 72,54 | 6170 | 1,40 | JRTKAF39DN71S6 |
| 12 | 139 | 106,38 | 6210 | 1,45 | |
| 14 | 127 | 97,81 | 6280 | 1,55 | |
| 16 | 109 | 83,69 | 6400 | 1,85 | |
| 18 | 95 | 72,54 | 6470 | 2,1 | |
| 19 | 88 | 67,80 | 6500 | 2,3 | JRTK39DN63M4 |
| 23 | 76 | 58,60 | 6280 | 2,6 | JRTKF39DN63M4 |
| 27 | 65 | 49,79 | 6010 | 3,1 | JRTKA39DN63M4 |
| 30 | 58 | 44,46 | 5830 | 3,5 | JRTKAF39DN63M4 |
| 35 | 49 | 37,97 | 5580 | 4,1 | |
| 37 | 46 | 35,57 | 5480 | 4,3 | |
| 44 | 39 | 29,96 | 5220 | 5,1 | |

| n_a | M_a | i | $F_{Ra}^{(1)}$ | f_B | Модель |
|-----------------|-------|-------|----------------|-------|--------------------|
| [об/мин] | [Н·м] | | [Н] | | |
| 0,18 кВт | | | | | |
| 46 | 38 | 28,83 | 5160 | 5,3 | |
| 53 | 33 | 24,99 | 4950 | 6,2 | |
| 57 | 30 | 23,36 | 4850 | 6,4 | |
| 65 | 26 | 20,19 | 4650 | 7,0 | |
| 77 | 22 | 17,15 | 4430 | 8,1 | JRTK39DN63M4 |
| 86 | 20 | 15,31 | 4280 | 8,8 | JRTKF39DN63M4 |
| | | | | | JRTKA39DN63M4 |
| | | | | | JRTKAF39DN63M4 |
| 101 | 17 | 13,08 | 4080 | 9,7 | |
| 109 | 16 | 12,14 | 3980 | 10 | |
| 126 | 14 | 10,49 | 3810 | 12 | |
| 148 | 12 | 8,91 | 3620 | 14 | |
| 166 | 10 | 7,96 | 3490 | 15 | |
| 0,25 кВт | | | | | |
| 0,13 | 15200 | 9819 | 75600 | 0,85 | |
| 0,15 | 13000 | 8443 | 79200 | 1,00 | |
| 0,17 | 11600 | 7482 | 79900 | 1,10 | |
| 0,20 | 10200 | 6565 | 80600 | 1,30 | JRTK129R79DN71S4 |
| 0,22 | 8750 | 5804 | 81200 | 1,50 | JRTKF129R79DN71S4 |
| 0,26 | 7690 | 5027 | 81600 | 1,70 | JRTKA129R79DN71S4 |
| 0,29 | 6670 | 4423 | 81900 | 1,95 | JRTKAF129R79DN71S4 |
| 0,33 | 5830 | 3889 | 82100 | 2,2 | |
| 0,39 | 4880 | 3311 | 82300 | 2,6 | |
| 0,21 | 9460 | 6184 | 65000 | 0,85 | |
| 0,23 | 8480 | 5662 | 65000 | 0,95 | |
| 0,25 | 7700 | 5138 | 65000 | 1,05 | |
| 0,30 | 6730 | 4359 | 65000 | 1,20 | JRTK109R79DN71S4 |
| 0,34 | 5880 | 3810 | 65000 | 1,35 | JRTKF109R79DN71S4 |
| 0,39 | 5060 | 3358 | 65000 | 1,60 | JRTKA109R79DN71S4 |
| 0,44 | 4550 | 2977 | 65000 | 1,75 | JRTKAF109R79DN71S4 |
| 0,50 | 3980 | 2599 | 65000 | 2,0 | |
| 0,57 | 6450 | 2286 | 65000 | 2,3 | |
| 0,67 | 2920 | 1939 | 65000 | 2,7 | |
| 0,76 | 2680 | 1713 | 65000 | 3,0 | JRTK109R79DN71S4 |
| 0,84 | 2430 | 1554 | 65000 | 3,3 | JRTKF109R79DN71S4 |
| | | | | | JRTKA109R79DN71S4 |
| | | | | | JRTKAF109R79DN71S4 |
| 0,42 | 4990 | 3108 | 39900 | 0,85 | JRTK99R79DN71S4 |
| | | | | | JRTKF99R79DN71S4 |
| 0,47 | 4360 | 2757 | 40000 | 1,00 | JRTKA99R79DN71S4 |
| | | | | | JRTKAF99R79DN71S4 |
| 0,54 | 3930 | 2419 | 40000 | 1,10 | |
| 0,61 | 3420 | 2123 | 40000 | 1,25 | |
| 0,70 | 3020 | 1856 | 40000 | 1,40 | JRTK99R59DN71S4 |
| 0,80 | 2580 | 1625 | 40000 | 1,65 | JRTKF99R59DN71S4 |
| 0,91 | 2240 | 1430 | 40000 | 1,90 | JRTKA99R59DN71S4 |
| 1,0 | 2050 | 1261 | 40000 | 2,1 | JRTKAF99R59DN71S4 |
| 1,2 | 1790 | 1102 | 40000 | 2,4 | |
| 1,4 | 1570 | 957 | 40000 | 2,7 | |
| 1,5 | 1400 | 855 | 40000 | 3,1 | |

| n_a | M_a | i | $F_{Ra}^{(1)}$ | f_B | Модель |
|-----------------|-------|--------|----------------|-------|-------------------|
| [об/мин] | [Н·м] | | [Н] | | |
| 0,25 кВт | | | | | |
| 0,62 | 3390 | 2088 | 26300 | 0,80 | |
| 0,70 | 3010 | 1854 | 26900 | 0,90 | |
| 0,78 | 2700 | 1657 | 27300 | 1,00 | |
| 0,92 | 2300 | 1415 | 27800 | 1,15 | |
| 1,1 | 2000 | 1229 | 28100 | 1,35 | JRTK89R59DN71S4 |
| 1,2 | 1740 | 1078 | 28300 | 1,55 | JRTKF89R59DN71S4 |
| 1,4 | 1510 | 951 | 28500 | 1,80 | JRTKA89R59DN71S4 |
| | | | | | JRTKAF89R59DN71S4 |
| 1,5 | 1310 | 837 | 28600 | 2,1 | |
| 1,8 | 1140 | 726 | 28700 | 2,4 | |
| 2,0 | 1010 | 638 | 28800 | 2,7 | |
| 1,2 | 1730 | 1053 | 14000 | 0,90 | |
| 1,4 | 1520 | 924 | 15600 | 1,00 | |
| 1,6 | 1340 | 815 | 16700 | 1,15 | |
| 1,8 | 1120 | 709 | 17800 | 1,40 | |
| 2,1 | 980 | 622 | 18400 | 1,60 | |
| 2,3 | 880 | 552 | 18700 | 1,75 | |
| 2,7 | 770 | 485 | 19100 | 2,0 | JRTK79R39DN71S4 |
| 3,0 | 680 | 428 | 19300 | 2,3 | JRTKF79R39DN71S4 |
| 3,5 | 595 | 367 | 19500 | 2,6 | JRTKA79R39DN71S4 |
| 4,0 | 525 | 328 | 19600 | 2,9 | JRTKAF79R39DN71S4 |
| 4,5 | 470 | 290 | 19700 | 3,3 | |
| 5,2 | 400 | 252 | 19900 | 3,9 | |
| 5,9 | 355 | 221 | 19900 | 4,4 | |
| 6,7 | 310 | 195 | 20000 | 5,0 | |
| 7,4 | 275 | 175 | 20000 | 5,7 | |
| 2,1 | 980 | 613 | 5690 | 0,85 | |
| 2,4 | 860 | 542 | 9920 | 0,95 | |
| 2,8 | 775 | 471 | 10700 | 1,05 | |
| 3,1 | 665 | 420 | 11500 | 1,25 | JRTK69R39DN71S4 |
| 3,6 | 590 | 361 | 11900 | 1,40 | JRTKF69R39DN71S4 |
| | | | | | JRTKA69R39DN71S4 |
| | | | | | JRTKAF69R39DN71S4 |
| 4,0 | 525 | 323 | 12300 | 1,55 | |
| 4,7 | 445 | 279 | 12700 | 1,85 | |
| 5,3 | 390 | 246 | 12800 | 2,1 | |
| 6,0 | 345 | 217 | 13000 | 2,4 | |
| 3,1 | 670 | 421 | 4200 | 0,90 | |
| 3,6 | 590 | 362 | 7690 | 1,00 | |
| 4,1 | 520 | 319 | 8260 | 1,15 | |
| 4,7 | 445 | 280 | 8680 | 1,35 | |
| 5,3 | 390 | 246 | 8920 | 1,55 | JRTK59R39DN71S4 |
| 6,1 | 345 | 215 | 9110 | 1,75 | JRTKF59R39DN71S4 |
| 6,8 | 305 | 192 | 9260 | 1,95 | JRTKA59R39DN71S4 |
| | | | | | JRTKAF59R39DN71S4 |
| 7,8 | 265 | 166 | 9410 | 2,3 | |
| 9,0 | 230 | 145 | 9530 | 2,6 | |
| 10 | 210 | 129 | 9600 | 2,9 | |
| 12 | 178 | 111 | 9700 | 3,4 | |
| 13 | 156 | 97 | 9770 | 3,8 | |
| 4,4 | 540 | 154,02 | 19600 | 2,9 | JRTFA79DN80N8* |
| 5,0 | 475 | 135,28 | 19700 | 3,3 | JRTFAF79DN80N8* |
| 5,3 | 450 | 128,52 | 19800 | 3,4 | JRTF79DN80N8* |
| 6,0 | 400 | 113,56 | 19900 | 3,9 | JRTFF79DN80N8* |



| n_a | M_a | i | $F_{Ra}^{1)}$ | f_b | Модель |
|-----------------|-------|--------|---------------|-------|-----------------|
| [об/мин] | [Н·м] | | [Н] | | |
| 0,25 кВт | | | | | |
| 4,6 | 520 | 192,18 | 19700 | 2,8 | JRTK79DN71M6 |
| 4,9 | 485 | 179,37 | 19700 | 3,0 | JRTKF79DN71M6 |
| 5,7 | 420 | 154,02 | 19800 | 3,7 | JRTKA79DN71M6 |
| 6,5 | 365 | 135,28 | 19900 | 4,2 | JRTKAF79DN71M6 |
| 5,5 | 435 | 123,54 | 12700 | 1,90 | JRTK69DN80N8* |
| 6,3 | 380 | 108,03 | 12900 | 2,2 | JRTKF69DN80N8* |
| 6,6 | 360 | 102,62 | 12900 | 2,3 | JRTKA69DN80N8* |
| 7,6 | 315 | 90,04 | 13000 | 2,6 | JRTKAF69DN80N8* |
| 6,1 | 395 | 144,79 | 12800 | 2,1 | JRTK69DN71M6 |
| 7,1 | 335 | 123,54 | 13000 | 2,5 | JRTKF69DN71M6 |
| 8,1 | 295 | 108,03 | 13000 | 2,8 | JRTKA69DN71M6 |
| 8,6 | 280 | 102,62 | 13000 | 3,0 | JRTKAF69DN71M6 |
| 9,0 | 265 | 144,79 | 13000 | 3,1 | JRTK69DN71S4 |
| 11 | 225 | 123,54 | 13000 | 3,6 | JRTKF69DN71S4 |
| 12 | 198 | 108,03 | 13000 | 4,1 | JRTKA69DN71S4 |
| 13 | 189 | 102,62 | 13000 | 4,3 | JRTKAF69DN71S4 |
| 6,1 | 395 | 145,14 | 8910 | 1,50 | |
| 7,1 | 335 | 123,85 | 9150 | 1,80 | JRTK59DN71M6 |
| 8,1 | 295 | 108,29 | 9310 | 2,0 | JRTKF59DN71M6 |
| 8,6 | 280 | 102,88 | 9360 | 2,2 | JRTKA59DN71M6 |
| 9,8 | 245 | 90,26 | 9480 | 2,5 | JRTKAF59DN71M6 |
| 11 | 210 | 76,56 | 9610 | 2,9 | |
| 9,0 | 265 | 145,14 | 9410 | 2,2 | |
| 11 | 225 | 123,85 | 9540 | 2,6 | JRTK59DN71S4 |
| 12 | 199 | 108,29 | 9640 | 3,0 | JRTKF59DN71S4 |
| 13 | 189 | 102,88 | 9670 | 3,2 | JRTKA59DN71S4 |
| 14 | 166 | 90,26 | 9740 | 3,6 | JRTKAF59DN71S4 |
| 17 | 141 | 76,56 | 9810 | 4,3 | |
| 6,7 | 360 | 131,87 | 6470 | 1,10 | |
| 7,2 | 330 | 121,48 | 6780 | 1,20 | |
| 8,4 | 285 | 104,73 | 7210 | 1,40 | JRTK49DN71M6 |
| 9,7 | 245 | 90,86 | 7480 | 1,60 | JRTKF49DN71M6 |
| 10 | 230 | 85,12 | 7590 | 1,75 | JRTKA49DN71M6 |
| 9,9 | 240 | 131,87 | 7510 | 1,65 | |
| 11 | 225 | 121,48 | 7640 | 1,80 | JRTK49DN71S4 |
| 12 | 192 | 104,37 | 7820 | 2,1 | JRTKF49DN71S4 |
| 14 | 167 | 90,86 | 7930 | 2,4 | JRTKA49DN71S4 |
| 15 | 156 | 85,12 | 7980 | 2,6 | JRTKAF49DN71S4 |
| 11 | 225 | 83,69 | 5300 | 0,90 | |
| 12 | 197 | 72,54 | 5680 | 1,00 | JRTK39DN71M6 |
| 13 | 184 | 67,80 | 5810 | 1,10 | JRTKF39DN71M6 |
| 15 | 159 | 58,60 | 6050 | 1,25 | JRTKA39DN71M6 |
| 18 | 135 | 49,79 | 6230 | 1,50 | JRTKAF39DN71M6 |
| 12 | 195 | 106,38 | 5690 | 1,00 | |
| 13 | 180 | 97,81 | 5860 | 1,10 | JRTK39DN71S4 |
| 16 | 154 | 83,69 | 6090 | 1,30 | JRTKF39DN71S4 |
| 18 | 133 | 72,54 | 6250 | 1,50 | JRTKA39DN71S4 |
| 19 | 125 | 67,80 | 6230 | 1,60 | JRTKAF39DN71S4 |
| 22 | 108 | 58,60 | 6030 | 1,85 | |

| n_a | M_a | i | $F_{Ra}^{1)}$ | f_b | Модель |
|-----------------|-------|-------|---------------|-------|---------------------|
| [об/мин] | [Н·м] | | [Н] | | |
| 0,25 кВт | | | | | |
| 26 | 91 | 49,79 | 5810 | 2,2 | |
| 29 | 82 | 44,46 | 5650 | 2,5 | |
| 34 | 70 | 37,97 | 5430 | 2,9 | |
| 37 | 65 | 35,57 | 5340 | 3,1 | |
| 43 | 55 | 29,96 | 5100 | 3,6 | |
| 45 | 53 | 28,83 | 5050 | 3,8 | |
| 52 | 46 | 24,99 | 4860 | 4,4 | JRTK39DN71S4 |
| 56 | 43 | 23,36 | 4770 | 4,6 | JRTKF39DN71S4 |
| 64 | 37 | 20,19 | 4580 | 5,0 | JRTKA39DN71S4 |
| 76 | 32 | 17,15 | 4370 | 5,7 | JRTKAF39DN71S4 |
| 85 | 28 | 15,31 | 4230 | 6,2 | |
| 99 | 24 | 13,08 | 4030 | 6,9 | |
| 107 | 22 | 12,14 | 3940 | 7,2 | |
| 124 | 19 | 10,49 | 3780 | 8,3 | |
| 146 | 16 | 8,91 | 3590 | 9,8 | |
| 163 | 15 | 7,96 | 3470 | 11 | |
| 191 | 13 | 6,80 | 3310 | 12 | |
| 204 | 12 | 6,37 | 3240 | 12 | |
| 0,37 кВт | | | | | |
| 0,18 | 16600 | 7482 | 72700 | 0,80 | |
| 0,21 | 14500 | 6565 | 76900 | 0,90 | |
| 0,24 | 12600 | 5804 | 79400 | 1,05 | JRTK129R79DN71M4* |
| 0,27 | 11000 | 5027 | 80200 | 1,20 | JRTKF129R79DN71M4* |
| 0,31 | 9610 | 4423 | 80800 | 1,35 | JRTKA129R79DN71M4* |
| 0,35 | 8420 | 3889 | 81300 | 1,55 | JRTKAF129R79DN71M4* |
| 0,42 | 7080 | 3311 | 81800 | 1,85 | |
| 0,72 | 4280 | 1926 | 82400 | 3,1 | JRTK129R79DN71M4* |
| 0,79 | 3900 | 1757 | 82500 | 3,4 | JRTKF129R79DN71M4* |
| 0,90 | 3390 | 1541 | 82600 | 3,9 | JRTKA129R79DN71M4* |
| | | | | | JRTKAF129R79DN71M4* |
| 0,36 | 8420 | 3810 | 65000 | 0,95 | |
| 0,41 | 7300 | 3358 | 65000 | 1,10 | JRTK109R79DN71M4* |
| 0,46 | 6540 | 2977 | 65000 | 1,2 | JRTKF109R79DN71M4* |
| 0,53 | 5710 | 2599 | 65000 | 1,40 | JRTKA109R79DN71M4* |
| 0,60 | 4970 | 2286 | 65000 | 1,60 | JRTKAF109R79DN71M4* |
| 0,71 | 4210 | 1939 | 65000 | 1,90 | |
| 0,81 | 3830 | 1713 | 65000 | 2,1 | JRTK109R59DN71M4* |
| 0,89 | 3460 | 1554 | 65000 | 2,3 | JRTKF109R59DN71M4* |
| 1,0 | 2990 | 1336 | 65000 | 2,7 | JRTKA109R59DN71M4* |
| 1,2 | 2610 | 1166 | 65000 | 3,1 | JRTKAF109R59DN71M4* |
| 0,85 | 4860 | 2123 | 40000 | 0,90 | |
| 0,74 | 4270 | 1856 | 40000 | 1,00 | |
| 0,85 | 3670 | 1625 | 40000 | 1,15 | JRTK99R59DN71M4* |
| 0,96 | 3200 | 1430 | 40000 | 1,35 | JRTKF99R59DN71M4* |
| 1,1 | 2900 | 1261 | 40000 | 1,50 | JRTKA99R59DN71M4* |
| 1,2 | 2540 | 1102 | 40000 | 1,70 | JRTKAF99R59DN71M4* |
| 1,4 | 2220 | 957 | 40000 | 1,95 | |
| 1,6 | 1990 | 855 | 40000 | 2,2 | |

| n_a | M_a | i | $F_{Ra}^{(1)}$ | f_b | Модель |
|-----------------|-------|------|----------------|-------|--------------------|
| [об/мин] | [Н·м] | | [Н] | | |
| 0,37 кВт | | | | | |
| 1,9 | 1640 | 743 | 40000 | 2,6 | JRTK99R59DN71M4* |
| 2,1 | 1450 | 652 | 40000 | 3,0 | JRTKF99R59DN71M4* |
| 2,4 | 1310 | 573 | 40000 | 3,3 | JRTKA99R59DN71M4* |
| | | | | | JRTKAF99R59DN71M4* |
| 0,97 | 3250 | 1415 | 26500 | 0,85 | |
| 1,1 | 2820 | 1229 | 27100 | 0,95 | |
| 1,3 | 2470 | 1078 | 27600 | 1,10 | |
| 1,5 | 2150 | 951 | 27900 | 1,25 | |
| 1,6 | 1880 | 837 | 28200 | 1,45 | |
| 1,9 | 1630 | 726 | 28400 | 1,65 | JRTK89R59DN71M4* |
| 2,2 | 1440 | 638 | 28500 | 1,85 | JRTKF89R59DN71M4* |
| 2,5 | 1260 | 562 | 28600 | 2,2 | JRTKA89R59DN71M4* |
| 2,6 | 1060 | 474 | 28800 | 2,6 | JRTKAF89R59DN71M4* |
| 3,2 | 950 | 426 | 28800 | 2,8 | |
| 3,7 | 830 | 373 | 28900 | 3,2 | |
| 1,7 | 1890 | 815 | 7450 | 0,8 | |
| 2,0 | 1590 | 709 | 15100 | 0,95 | |
| 2,2 | 1400 | 622 | 16400 | 1,10 | |
| 2,5 | 1250 | 552 | 17200 | 1,25 | |
| 2,8 | 1100 | 485 | 17900 | 1,4 | |
| 3,2 | 970 | 428 | 18400 | 1,60 | JRTK79R39DN71M4* |
| 3,8 | 840 | 367 | 18900 | 1,85 | JRTKF79R39DN71M4* |
| 4,2 | 750 | 328 | 19100 | 2,1 | JRTKA79R39DN71M4* |
| 4,8 | 665 | 290 | 19400 | 2,3 | JRTKAF79R39DN71M4* |
| 5,5 | 570 | 252 | 19600 | 2,7 | |
| 6,2 | 500 | 221 | 19700 | 3,1 | |
| 7,1 | 445 | 195 | 19800 | 3,5 | |
| 7,9 | 390 | 175 | 19900 | 4,0 | |
| 9,0 | 345 | 154 | 19900 | 4,5 | |
| 3,3 | 950 | 420 | 8130 | 0,85 | |
| 3,8 | 840 | 361 | 10200 | 1,00 | |
| 4,3 | 745 | 323 | 10900 | 1,1 | |
| 4,9 | 630 | 279 | 11700 | 1,30 | |
| 5,6 | 555 | 246 | 12100 | 1,50 | |
| 6,3 | 495 | 217 | 12400 | 1,65 | JRTK69R39DN71M4* |
| 7,2 | 435 | 191 | 12700 | 1,90 | JRTKF69R39DN71M4* |
| 8,3 | 375 | 166 | 12900 | 2,2 | JRTKA69R39DN71M4* |
| 9,6 | 330 | 144 | 13000 | 2,5 | JRTKAF69R39DN71M4* |
| 11 | 280 | 122 | 13000 | 2,9 | |
| 4,9 | 635 | 280 | 7350 | 0,95 | |
| 5,6 | 555 | 246 | 7980 | 1,10 | |
| 6,4 | 490 | 215 | 8460 | 1,2 | |
| 7,2 | 435 | 192 | 8720 | 1,40 | JRTK59R39DN71M4* |
| 8,3 | 380 | 166 | 8980 | 1,60 | JRTKF59R39DN71M4* |
| 9,6 | 330 | 145 | 9170 | 1,85 | JRTKA59R39DN71M4* |
| 11 | 300 | 129 | 9290 | 2,0 | JRTKAF59R39DN71M4* |
| 12 | 255 | 111 | 9460 | 2,4 | |
| 14 | 225 | 97 | 9560 | 2,7 | |

| n_a | M_a | i | $F_{Ra}^{(1)}$ | f_b | Модель |
|-----------------|-------|--------|----------------|-------|-----------------|
| [об/мин] | [Н·м] | | [Н] | | |
| 0,37 кВт | | | | | |
| 3,9 | 910 | 174,19 | 28800 | 3,0 | JRTK89DN90S8* |
| 4,1 | 850 | 164,34 | 28900 | 3,2 | JRTKF89DN90S8* |
| 4,6 | 765 | 147,32 | 28900 | 3,5 | JRTKA89DN90S8* |
| | | | | | JRTKAF89DN90S8* |
| 4,6 | 775 | 197,37 | 28900 | 3,5 | JRTK89DN80M6* |
| 5,2 | 685 | 174,19 | 28900 | 4,0 | JRTKF89DN80M6* |
| | | | | | JRTKA89DN80M6* |
| | | | | | JRTKAF89DN80M6* |
| 5,0 | 705 | 135,28 | 19300 | 2,2 | JRTK79DN90S8* |
| 5,3 | 670 | 128,52 | 19300 | 2,3 | JRTKF79DN90S8* |
| 6,0 | 590 | 113,56 | 19500 | 2,6 | JRTKA79DN90S8* |
| 7,0 | 505 | 97,05 | 19700 | 3,1 | JRTKAF79DN90S8* |
| 5,8 | 605 | 154,02 | 19500 | 2,6 | |
| 6,7 | 530 | 135,28 | 19600 | 2,9 | JRTK79DS71M6* |
| 7,0 | 505 | 128,52 | 19700 | 3,1 | JRTKF79DS71M6* |
| 7,9 | 445 | 113,56 | 19800 | 3,5 | JRTKA79DS71M6* |
| | | | | | JRTKAF79DS71M6* |
| 7,2 | 490 | 192,18 | 19700 | 3,0 | |
| 7,7 | 460 | 179,37 | 19800 | 3,2 | JRTK79DN71M4* |
| 9,0 | 395 | 154,02 | 19900 | 3,9 | JRTKF79DN71M4* |
| | | | | | JRTKA79DN71M4* |
| | | | | | JRTKAF79DN71M4* |
| 6,3 | 560 | 108,03 | 12100 | 1,45 | JRTK69DN90S8* |
| 6,6 | 535 | 102,62 | 12300 | 1,55 | JRTKF69DN90S8* |
| | | | | | JRTKA69DN90S8* |
| 7,6 | 470 | 90,04 | 12600 | 1,75 | JRTKAF69DN90S8* |
| 7,3 | 485 | 123,54 | 12500 | 1,70 | JRTK69DN80M6* |
| 8,3 | 425 | 108,03 | 12700 | 1,95 | JRTKF69DN80M6* |
| 8,8 | 405 | 102,62 | 12800 | 2,0 | JRTKA69DN80M6* |
| 10 | 355 | 90,04 | 13000 | 2,3 | JRTKAF69DN80M6* |
| 9,5 | 370 | 144,79 | 12900 | 2,2 | |
| 11 | 315 | 123,54 | 13000 | 2,6 | JRTK69DN71M4* |
| 13 | 275 | 108,03 | 13000 | 3,0 | JRTKF69DN71M4* |
| 15 | 230 | 90,04 | 13000 | 3,6 | JRTKA69DN71M4* |
| 18 | 196 | 76,37 | 13000 | 4,2 | JRTKAF69DN71M4* |
| 7,3 | 485 | 123,85 | 8490 | 1,25 | |
| 8,3 | 425 | 108,29 | 8770 | 1,40 | |
| 8,8 | 405 | 102,88 | 8870 | 1,50 | JRTK59DN80M6* |
| 10 | 355 | 90,26 | 9070 | 1,70 | JRTKF59DN80M6* |
| 12 | 300 | 76,56 | 9280 | 2,0 | JRTKA59DN80M6* |
| 13 | 270 | 69,12 | 9390 | 2,2 | JRTKAF59DN80M6* |
| 9,5 | 370 | 145,14 | 9000 | 1,60 | |
| 11 | 315 | 123,85 | 9220 | 1,90 | |
| 13 | 275 | 108,29 | 9370 | 2,2 | JRTK59DN71M4* |
| 13 | 265 | 102,88 | 9420 | 2,3 | JRTKF59DN71M4* |
| 15 | 230 | 90,26 | 9530 | 2,6 | JRTKA59DN71M4* |
| 18 | 196 | 76,56 | 9650 | 3,1 | JRTKAF59DN71M4* |
| 20 | 177 | 69,12 | 9700 | 3,4 | |



| n_a | M_a | i | $F_{Ra}^{(1)}$ | f_b | Модель | n_a | M_a | i | $F_{Ra}^{(1)}$ | f_b | Модель |
|-----------------|-------|--------|----------------|-------|---------------------|-----------------|-------|------|----------------|-------|---------------------|
| [об/мин] | [Н·м] | | [Н] | | | [об/мин] | [Н·м] | | [Н] | | |
| 0,37 кВт | | | | | | 0,55 кВт | | | | | |
| 8,6 | 410 | 104,37 | 5490 | 1,00 | JRTK49DN80M6* | 0,20 | 22300 | 6881 | 109700 | 0,80 | JRTK159R99DN80S4* |
| 9,9 | 355 | 90,86 | 6480 | 1,10 | JRTKF49DN80M6* | 0,23 | 19200 | 5931 | 111600 | 0,95 | JRTKF159R99DN80S4* |
| 11 | 335 | 85,12 | 6730 | 1,20 | JRTKA49DN80M6* | 0,34 | 12900 | 3979 | 114400 | 1,40 | JRTKA159R99DN80S4* |
| 12 | 295 | 75,20 | 7100 | 1,35 | JRTKAF49DN80M6* | 0,45 | 9880 | 3051 | 115300 | 1,80 | JRTKAF159R99DN80S4* |
| 10 | 340 | 131,87 | 6690 | 1,20 | JRTK49DN71M4* | 0,31 | 14900 | 4423 | 76100 | 0,85 | JRTK129R79DN80S4* |
| 11 | 310 | 121,48 | 6960 | 1,30 | JRTKF49DN71M4* | 0,35 | 13100 | 3889 | 79100 | 1,00 | JRTKF129R79DN80S4* |
| 13 | 265 | 104,37 | 7330 | 1,50 | JRTKA49DN71M4* | 0,41 | 11100 | 3311 | 80200 | 1,20 | JRTKA129R79DN80S4* |
| | | | | | JRTKAF49DN71M4* | 0,45 | 10000 | 3009 | 80700 | 1,30 | JRTKAF129R79DN80S4* |
| 15 | 235 | 90,86 | 7580 | 1,70 | | 0,52 | 8590 | 2607 | 81200 | 1,50 | JRTKAF129R79DN80S4* |
| 16 | 220 | 85,12 | 7670 | 1,85 | JRTK49DN71M4* | 0,71 | 6620 | 1926 | 81900 | 1,95 | |
| 18 | 193 | 75,20 | 7810 | 2,1 | JRTKF49DN71M4* | 0,77 | 6040 | 1757 | 82100 | 2,2 | JRTK129R79DN80S4* |
| 20 | 179 | 69,84 | 7880 | 2,2 | JRTKA49DN71M4* | 0,88 | 5270 | 1541 | 82200 | 2,5 | JRTKF129R79DN80S4* |
| 22 | 162 | 63,30 | 7960 | 2,5 | JRTKAF49DN71M4* | 1,0 | 4610 | 1342 | 82400 | 2,8 | JRTKA129R79DN80S4* |
| 14 | 250 | 97,81 | 2520 | 0,80 | | 1,2 | 4020 | 1177 | 82500 | 3,2 | JRTKAF129R79DN80S4* |
| 16 | 215 | 83,69 | 5470 | 0,95 | | 1,3 | 3520 | 1025 | 82600 | 3,7 | |
| 19 | 186 | 72,54 | 5690 | 1,10 | | 0,46 | 10100 | 2977 | 65000 | 0,80 | JRTK109R79DN80S4* |
| 20 | 174 | 67,80 | 5630 | 1,15 | | 0,52 | 8830 | 2599 | 65000 | 0,90 | JRTKF109R79DN80S4* |
| 24 | 150 | 58,60 | 5510 | 1,35 | | 0,59 | 7720 | 2286 | 65000 | 1,05 | JRTKA109R79DN80S4* |
| 28 | 128 | 49,79 | 5350 | 1,55 | | 0,70 | 6540 | 1939 | 65000 | 1,25 | JRTKAF109R79DN80S4* |
| 31 | 114 | 44,46 | 5230 | 1,75 | | 0,79 | 5920 | 1713 | 65000 | 1,35 | |
| 36 | 97 | 37,97 | 5060 | 2,1 | | 0,87 | 5370 | 1554 | 65000 | 1,50 | |
| 39 | 91 | 35,57 | 4990 | 2,2 | | 1,0 | 4610 | 1336 | 65000 | 1,75 | |
| 46 | 77 | 29,96 | 4800 | 2,6 | | 1,2 | 4030 | 1166 | 65000 | 2,0 | JRTK109R79DN80S4* |
| 48 | 74 | 28,83 | 4750 | 2,7 | | 1,3 | 3460 | 1030 | 65000 | 2,3 | JRTKF109R79DN80S4* |
| 55 | 64 | 24,99 | 4590 | 3,1 | JRTK39DN71M4* | 1,5 | 3010 | 904 | 65000 | 2,7 | JRTKA109R79DN80S4* |
| 59 | 60 | 23,36 | 4510 | 3,3 | JRTKF39DN71M4* | 1,7 | 2730 | 793 | 65000 | 2,9 | JRTKAF109R79DN80S4* |
| 68 | 52 | 20,19 | 4350 | 3,6 | JRTKA39DN71M4* | 2,0 | 2380 | 696 | 65000 | 3,4 | |
| 80 | 44 | 17,15 | 4160 | 4,1 | JRTKAF39DN71M4* | 2,2 | 2050 | 615 | 65000 | 3,9 | |
| 90 | 39 | 15,31 | 4040 | 4,5 | | 0,95 | 4940 | 1430 | 40000 | 0,85 | |
| 105 | 34 | 13,08 | 3860 | 4,9 | | 1,1 | 4440 | 1261 | 40000 | 0,95 | |
| 114 | 31 | 12,14 | 3780 | 5,1 | | 1,2 | 3870 | 1102 | 40000 | 1,1 | |
| 132 | 27 | 10,49 | 3630 | 6,0 | | 1,4 | 3400 | 957 | 40000 | 1,25 | |
| 155 | 23 | 8,91 | 3460 | 7,0 | | 1,6 | 3040 | 855 | 40000 | 1,4 | JRTK99R59DN80S4* |
| 173 | 20 | 7,96 | 3350 | 7,6 | | 1,8 | 2550 | 743 | 40000 | 1,7 | JRTKF99R59DN80S4* |
| 203 | 17 | 6,80 | 3190 | 8,6 | | 2,1 | 2250 | 652 | 40000 | 1,9 | JRTKA99R59DN80S4* |
| 217 | 16 | 6,37 | 3130 | 8,9 | | 2,4 | 2020 | 573 | 40000 | 2,1 | JRTKAF99R59DN80S4* |
| 257 | 14 | 5,36 | 2970 | 10 | | 2,7 | 1720 | 504 | 40000 | 2,5 | |
| | | | | | | 3,1 | 1480 | 437 | 40000 | 2,9 | |
| | | | | | | 3,6 | 1320 | 382 | 40000 | 3,3 | |
| | | | | | | 4,5 | 1070 | 305 | 40000 | 4,0 | |
| 0,55 кВт | | | | | | 1,4 | 3300 | 951 | 26400 | 0,8 | |
| 0,08 | 55000 | 16978 | 190000 | 0,90 | JRTK189R99DN80S4* | 1,6 | 2890 | 837 | 27000 | 0,95 | |
| 0,10 | 46200 | 14272 | 190000 | 1,10 | JRTKF189R99DN80S4* | 1,9 | 2510 | 726 | 27500 | 1,10 | JRTK89R59DN80S4* |
| 0,12 | 42000 | 13116 | 190000 | 1,20 | JRTKA189R99DN80S4* | 2,1 | 2220 | 638 | 27800 | 1,2 | JRTKF89R59DN80S4* |
| 0,12 | 36700 | 11647 | 190000 | 1,35 | JRTKAF189R99DN80S4* | 2,4 | 1940 | 562 | 28100 | 1,40 | JRTKA89R59DN80S4* |
| 0,19 | 23800 | 7343 | 190000 | 2,1 | | 2,9 | 1640 | 474 | 28400 | 1,65 | JRTKAF89R59DN80S4* |
| 0,12 | 37500 | 11573 | 150000 | 0,85 | | 3,2 | 1470 | 426 | 28500 | 1,85 | |
| 0,13 | 33300 | 10264 | 150000 | 0,95 | JRTK169R99DN80S4* | 3,6 | 1290 | 373 | 28600 | 2,1 | |
| 0,16 | 27900 | 8628 | 150000 | 1,15 | JRTKF169R99DN80S4* | 4,1 | 1130 | 330 | 28700 | 2,4 | |
| 0,21 | 21200 | 6562 | 150000 | 1,50 | JRTKA169R99DN80S4* | | | | | | |
| 0,25 | 16900 | 5355 | 150000 | 1,9 | JRTKAF169R99DN80S4* | | | | | | |
| 0,33 | 13100 | 4079 | 150000 | 2,5 | | | | | | | |

| n_a | M_a | i | $F_{Ra}^{1)}$ | f_B | Модель | n_a | M_a | i | $F_{Ra}^{1)}$ | f_B | Модель |
|-----------------|-------|--------|---------------|-------|--------------------|-----------------|-------|--------|---------------|-------|-----------------|
| [об/мин] | [Н·м] | | [Н] | | | [об/мин] | [Н·м] | | [Н] | | |
| 0,55 кВт | | | | | | 0,55 кВт | | | | | |
| 4,6 | 1010 | 294 | 28800 | 2,7 | JRTK89R59DN80S4* | 7,3 | 720 | 123,54 | 11100 | 1,15 | |
| 5,4 | 870 | 250 | 28800 | 3,1 | JRTKF89R59DN80S4* | 8,3 | 630 | 108,03 | 11700 | 1,30 | JRTK69DN90S6* |
| 5,8 | 820 | 236 | 28900 | 3,3 | JRTKA89R59DN80S4* | 8,8 | 600 | 102,62 | 11900 | 1,35 | JRTKF69DN90S6* |
| 6,8 | 695 | 201 | 28900 | 3,9 | JRTKAF89R59DN80S4* | 10 | 525 | 90,04 | 12300 | 1,55 | JRTKA69DN90S6* |
| 2,5 | 1900 | 552 | 5780 | 0,8 | | 12 | 445 | 76,37 | 12600 | 1,85 | JRTKAF69DN90S6* |
| 2,8 | 1690 | 485 | 14300 | 0,90 | | 11 | 475 | 123,54 | 12500 | 1,70 | JRTK69DN80S4* |
| 3,2 | 1490 | 428 | 15800 | 1,05 | | 13 | 415 | 108,03 | 12800 | 1,95 | JRTKF69DN80S4* |
| 3,7 | 1290 | 367 | 17000 | 1,20 | | 15 | 350 | 90,04 | 13000 | 2,4 | JRTKA69DN80S4* |
| 4,2 | 1150 | 328 | 17700 | 1,35 | JRTK79R39DN80S4* | 18 | 295 | 76,37 | 13000 | 2,8 | JRTKAF69DN80S4* |
| 4,7 | 1020 | 290 | 18200 | 1,50 | JRTKF79R39DN80S4* | 8,3 | 630 | 108,29 | 7360 | 0,95 | |
| 5,4 | 880 | 252 | 18700 | 1,75 | JRTKA79R39DN80S4* | 8,8 | 600 | 102,88 | 7630 | 1,00 | JRTK59DN90S6* |
| 6,2 | 770 | 221 | 19100 | 2,0 | JRTKAF79R39DN80S4* | 10 | 525 | 90,26 | 8220 | 1,15 | JRTKF69DN90S6* |
| 7,0 | 680 | 195 | 19300 | 2,3 | | 12 | 445 | 76,56 | 8670 | 1,35 | JRTKA69DN90S6* |
| 7,8 | 605 | 175 | 19500 | 2,6 | | 13 | 405 | 69,12 | 8870 | 1,50 | JRTKAF69DN90S6* |
| 8,8 | 535 | 154 | 19600 | 2,9 | | 15 | 355 | 60,81 | 9070 | 1,70 | |
| 4,9 | 970 | 279 | 6400 | 0,85 | | 16 | 335 | 57,42 | 9150 | 1,80 | |
| 5,5 | 850 | 246 | 9990 | 0,95 | | 11 | 480 | 123,85 | 8520 | 1,25 | |
| 6,2 | 760 | 217 | 10800 | 1,10 | JRTK69R39DN80S4* | 13 | 420 | 108,29 | 8800 | 1,45 | |
| 7,1 | 670 | 191 | 11500 | 1,25 | JRTKF69R39DN80S4* | 13 | 395 | 102,88 | 8890 | 1,50 | JRTK59DN80S4* |
| 8,2 | 575 | 166 | 12000 | 1,40 | JRTKA69R39DN80S4* | 15 | 350 | 90,26 | 9100 | 1,70 | JRTKF69DN80S4* |
| 9,4 | 505 | 144 | 12400 | 1,60 | JRTKAF69R39DN80S4* | 18 | 295 | 76,56 | 9300 | 2,0 | JRTKA69DN80S4* |
| 11 | 430 | 122 | 12700 | 1,90 | | 20 | 265 | 69,12 | 9410 | 2,3 | JRTKAF69DN80S4* |
| 7,1 | 670 | 192 | 4080 | 0,90 | | 22 | 235 | 60,81 | 9520 | 2,6 | |
| 8,2 | 580 | 166 | 7800 | 1,05 | JRTK59R39DN80S4* | 24 | 220 | 57,42 | 9560 | 2,7 | |
| 9,4 | 510 | 145 | 8360 | 1,20 | JRTKF59R39DN80S4* | 13 | 405 | 104,37 | 5880 | 1,00 | |
| 11 | 455 | 129 | 8630 | 1,30 | JRTKA59R39DN80S4* | 15 | 350 | 90,86 | 6550 | 1,15 | JRTK49DN80S4* |
| 12 | 390 | 111 | 8930 | 1,55 | JRTKAF59R39DN80S4* | 16 | 330 | 85,12 | 6790 | 1,20 | JRTKF49DN80S4* |
| 14 | 340 | 97 | 9120 | 1,75 | | 18 | 290 | 75,20 | 7150 | 1,40 | JRTKA49DN80S4* |
| 3,9 | 1350 | 174,19 | 28600 | 2,0 | JRTK89DN90L8* | 19 | 270 | 69,84 | 7310 | 1,50 | |
| 4,1 | 1270 | 164,34 | 28600 | 2,1 | JRTKF89DN90L8* | 21 | 245 | 63,30 | 7500 | 1,65 | JRTK49DN80S4* |
| 4,6 | 1140 | 147,32 | 28700 | 2,4 | JRTKA89DN90L8* | 24 | 220 | 56,83 | 7660 | 1,80 | JRTKF49DN80S4* |
| 4,6 | 1150 | 197,37 | 28700 | 2,3 | JRTKAF89DN90L8* | 28 | 189 | 48,95 | 7830 | 2,1 | JRTKA49DN80S4* |
| 5,2 | 1020 | 174,19 | 28800 | 2,7 | JRTK89DN90S6* | 30 | 178 | 46,03 | 7880 | 2,2 | JRTKAF49DN80S4* |
| 5,5 | 960 | 164,34 | 28800 | 2,8 | JRTKF89DN90S6* | 23 | 225 | 58,60 | 4850 | 0,90 | |
| 6,1 | 860 | 147,32 | 28900 | 3,1 | JRTKA89DN90S6* | 27 | 192 | 49,79 | 4790 | 1,05 | |
| 5,0 | 1040 | 135,28 | 18100 | 1,50 | JRTKAF89DN90S6* | 31 | 172 | 44,46 | 4740 | 1,15 | |
| 5,3 | 990 | 128,52 | 18300 | 1,55 | JRTK79DN90L8* | 36 | 147 | 37,97 | 4640 | 1,35 | |
| 6,0 | 880 | 113,56 | 18700 | 1,75 | JRTKF79DN90L8* | 38 | 137 | 35,57 | 4600 | 1,45 | |
| 7,0 | 750 | 97,05 | 19100 | 2,1 | JRTKA79DN90L8* | 45 | 116 | 29,96 | 4470 | 1,75 | |
| 5,8 | 900 | 154,02 | 18700 | 1,70 | JRTKAF79DN90L8* | 47 | 111 | 28,83 | 4440 | 1,80 | |
| 6,7 | 790 | 135,28 | 19000 | 1,95 | JRTK79DN90S6* | 54 | 97 | 24,99 | 4320 | 2,1 | |
| 7,0 | 750 | 128,52 | 19100 | 2,1 | JRTKF79DN90S6* | 58 | 90 | 23,36 | 4260 | 2,2 | JRTK39DN80S4* |
| 7,9 | 665 | 113,56 | 19400 | 2,3 | JRTKA79DN90S6* | 67 | 78 | 20,19 | 4130 | 2,4 | JRTKF39DN80S4* |
| 8,8 | 595 | 154,02 | 19500 | 2,6 | JRTKAF79DN90S6* | 79 | 66 | 17,15 | 3980 | 2,7 | JRTKA39DN80S4* |
| 10 | 520 | 135,28 | 19700 | 3,0 | JRTK79DN80S4* | 89 | 59 | 15,31 | 3880 | 3,0 | JRTKAF39DN80S4* |
| 11 | 495 | 128,52 | 19700 | 3,1 | JRTKF79DN80S4* | 104 | 51 | 13,08 | 3730 | 3,3 | |
| 12 | 440 | 113,56 | 19800 | 3,5 | JRTKA79DN80S4* | 112 | 47 | 12,14 | 3660 | 3,4 | |
| 14 | 375 | 97,05 | 19900 | 4,1 | JRTKAF79DN80S4* | 130 | 41 | 10,49 | 3520 | 4,0 | |
| | | | | | | 153 | 34 | 8,91 | 3370 | 4,7 | |
| | | | | | | 171 | 31 | 7,96 | 3270 | 5,1 | |





| n_a | M_a | i | $F_{Ra}^{1)}$ | f_b | Модель |
|-----------------|-------|-------|---------------|-------|---------------------|
| [об/мин] | [Н·м] | | [Н] | | |
| 0,55 кВт | | | | | |
| 200 | 26 | 6,80 | 3130 | 5,7 | JRTK39DN80S4* |
| 214 | 25 | 6,37 | 3070 | 5,9 | JRTKF39DN80S4* |
| 254 | 21 | 5,36 | 2920 | 6,8 | JRTKA39DN80S4* |
| 342 | 15 | 3,98 | 2680 | 8,1 | JRTKAF39DN80S4* |
| 0,75 кВт | | | | | |
| 0,11 | 58000 | 13116 | 190000 | 0,85 | |
| 0,12 | 50900 | 11647 | 190000 | 1 | |
| 0,19 | 32700 | 7343 | 190000 | 1,55 | JRTK189R99DN80M4* |
| 0,20 | 29900 | 6747 | 190000 | 1,65 | JRTKH189R99DN80M4* |
| 0,23 | 26200 | 5991 | 190000 | 1,90 | |
| 0,16 | 38500 | 8628 | 150000 | 0,85 | |
| 0,21 | 29300 | 6562 | 150000 | 1,10 | |
| 0,26 | 23400 | 5355 | 150000 | 1,35 | JRTK169R99DN80M4* |
| 0,34 | 18100 | 4079 | 150000 | 1,75 | JRTKH169R99DN80M4* |
| 0,41 | 15100 | 3376 | 150000 | 2,1 | |
| | | | | | JRTK159R99DN80M4* |
| 0,35 | 17700 | 3979 | 112300 | 1,00 | JRTKF159R99DN80M4* |
| 0,45 | 13600 | 3051 | 114100 | 1,30 | JRTKA159R99DN80M4* |
| | | | | | JRTKAF159R99DN80M4* |
| | | | | | JRTK159R99DN80M4* |
| 0,88 | 7490 | 1659 | 115900 | 2,4 | JRTKF159R99DN80M4* |
| 1,0 | 6040 | 1365 | 116200 | 3,0 | JRTKA159R99DN80M4* |
| | | | | | JRTKAF159R99DN80M4* |
| 0,42 | 15100 | 3311 | 75700 | 0,85 | JRTK129R79DN80M4* |
| 0,46 | 13700 | 3009 | 78600 | 0,95 | JRTKF129R79DN80M4* |
| 0,53 | 11800 | 2607 | 79800 | 1,10 | JRTKA129R79DN80M4* |
| | | | | | JRTKAF129R79DN80M4* |
| 0,72 | 9010 | 1926 | 81100 | 1,45 | |
| 0,79 | 8220 | 1757 | 81400 | 1,60 | |
| 0,90 | 7180 | 1541 | 81700 | 1,8 | JRTK129R79DN80M4* |
| 1,0 | 6280 | 1342 | 82000 | 2,1 | JRTKF129R79DN80M4* |
| 1,2 | 5480 | 1177 | 82200 | 2,4 | JRTKA129R79DN80M4* |
| 1,4 | 4790 | 1025 | 82300 | 2,7 | JRTKAF129R79DN80M4* |
| 1,5 | 4190 | 899 | 82500 | 3,1 | |
| 0,81 | 8040 | 1713 | 65000 | 1,00 | |
| 0,89 | 7300 | 1554 | 65000 | 1,10 | |
| 1,0 | 6270 | 1336 | 65000 | 1,30 | |
| 1,2 | 5470 | 1166 | 65000 | 1,45 | JRTK109R79DN80M4* |
| 1,3 | 4740 | 1030 | 65000 | 1,70 | JRTKF109R79DN80M4* |
| 1,5 | 4130 | 904 | 65000 | 1,95 | JRTKA109R79DN80M4* |
| 1,7 | 3710 | 793 | 65000 | 2,2 | JRTKAF109R79DN80M4* |
| 2,0 | 3240 | 696 | 65000 | 2,5 | |
| 2,2 | 2810 | 615 | 65000 | 2,8 | |
| 1,2 | 5240 | 1102 | 39600 | 0,8 | |
| 1,4 | 4600 | 957 | 40000 | 0,95 | |
| 1,6 | 4110 | 855 | 40000 | 1,05 | JRTK99R79DN80M4* |
| 1,9 | 3470 | 743 | 40000 | 1,25 | JRTKF99R79DN80M4* |
| 2,1 | 3050 | 652 | 40000 | 1,40 | JRTKA99R79DN80M4* |
| 2,4 | 2740 | 573 | 40000 | 1,55 | JRTKAF99R79DN80M4* |
| 2,7 | 2350 | 504 | 40000 | 1,85 | |

| n_a | M_a | i | $F_{Ra}^{1)}$ | f_b | Модель |
|-----------------|-------|--------|---------------|-------|--------------------|
| [об/мин] | [Н·м] | | [Н] | | |
| 0,75 кВт | | | | | |
| 3,2 | 2010 | 437 | 40000 | 2,1 | |
| 3,6 | 1770 | 382 | 40000 | 2,4 | JRTK99R59DN80M4* |
| 4,5 | 1420 | 305 | 40000 | 3,0 | JRTKF99R59DN80M4* |
| 5,4 | 1190 | 258 | 40000 | 3,5 | JRTKA99R59DN80M4* |
| 5,9 | 1080 | 232 | 40000 | 3,9 | JRTKAF99R59DN80M4* |
| 6,9 | 920 | 199 | 40000 | 4,6 | |
| 1,9 | 3370 | 726 | 26300 | 0,80 | |
| 2,2 | 2970 | 638 | 26900 | 0,90 | |
| 2,5 | 2610 | 562 | 27400 | 1 | |
| 2,9 | 2200 | 474 | 27900 | 1,2 | |
| 3,2 | 1980 | 426 | 28100 | 1,35 | JRTK89R59DN80M4* |
| 3,7 | 1720 | 373 | 28300 | 1,55 | JRTKF99R59DN80M4* |
| 4,2 | 1520 | 330 | 28500 | 1,75 | JRTKA99R59DN80M4* |
| 4,7 | 1350 | 294 | 28600 | 1,95 | JRTKAF99R59DN80M4* |
| 5,5 | 1160 | 250 | 28700 | 2,3 | |
| 5,8 | 1100 | 236 | 28700 | 2,4 | |
| 6,9 | 930 | 201 | 28800 | 2,9 | |
| 3,8 | 1740 | 367 | 13900 | 0,90 | |
| 4,2 | 1550 | 328 | 15400 | 1,00 | JRTK79R39DN80M4* |
| 4,8 | 1380 | 290 | 16500 | 1,15 | JRTKF79R39DN80M4* |
| 5,5 | 1190 | 252 | 17500 | 1,30 | JRTKA79R39DN80M4* |
| 6,2 | 1040 | 221 | 18100 | 1,50 | JRTKAF79R39DN80M4* |
| 3,9 | 1830 | 176,05 | 40000 | 2,3 | JRTK99DN100M8* |
| 4,5 | 1590 | 153,21 | 40000 | 2,7 | JRTKF99DN100M8* |
| 4,9 | 1460 | 140,28 | 40000 | 3,0 | JRTKA99DN100M8* |
| 4,7 | 1530 | 147,32 | 28500 | 1,75 | JRTK89DN100M8* |
| 5,4 | 1320 | 126,91 | 28600 | 2,1 | JRTKF89DN100M8* |
| 6,0 | 1200 | 115,82 | 28700 | 2,3 | JRTKA89DN100M8* |
| 6,7 | 1070 | 102,71 | 28700 | 2,5 | JRTKAF89DN100M8* |
| 5,2 | 1390 | 174,19 | 28600 | 1,95 | JRTK89DN90S6* |
| 5,5 | 1310 | 164,34 | 28600 | 2,1 | JRTKF89DN90S6* |
| 6,1 | 1170 | 147,32 | 28700 | 2,3 | JRTKA89DN90S6* |
| 7,1 | 1010 | 126,91 | 28800 | 2,7 | JRTKAF89DN90S6* |
| 7,0 | 1020 | 197,37 | 28800 | 2,6 | JRTK89DN80M4* |
| 7,9 | 900 | 174,19 | 28800 | 3,0 | JRTKF89DN80M4* |
| 8,4 | 850 | 164,34 | 28900 | 3,2 | JRTKA89DN80M4* |
| 9,4 | 765 | 147,32 | 28900 | 3,5 | JRTKAF89DN80M4* |
| 6,7 | 1080 | 135,28 | 18000 | 1,45 | |
| 7,0 | 1020 | 128,52 | 18200 | 1,50 | JRTK79DN90S6* |
| 7,9 | 900 | 113,56 | 18700 | 1,70 | JRTKF79DN90S6* |
| 9,3 | 770 | 97,05 | 19100 | 2,0 | JRTKA79DN90S6* |
| 10 | 710 | 88,97 | 19200 | 2,2 | JRTKAF79DN90S6* |
| 9,0 | 800 | 154,02 | 19000 | 1,95 | |
| 10 | 700 | 135,28 | 19300 | 2,2 | JRTK79DN80M4* |
| 11 | 665 | 128,52 | 19300 | 2,3 | JRTKF79DN80M4* |
| 12 | 590 | 113,56 | 19500 | 2,6 | JRTKA79DN80M4* |
| 14 | 505 | 97,05 | 19700 | 3,1 | JRTKAF79DN80M4* |

| n_a | M_a | i | $F_{Ra}^{(1)}$ | f_b | Модель | n_a | M_a | i | $F_{Ra}^{(1)}$ | f_b | Модель |
|-----------------|-------|--------|----------------|-------|-----------------|----------------|-------|------|----------------|-------|---------------------|
| [об/мин] | [Н·м] | | [Н] | | | [об/мин] | [Н·м] | | [Н] | | |
| 0,75 кВт | | | | | | 1,1 кВт | | | | | |
| 11 | 640 | 123,54 | 11700 | 1,30 | JRTK69DN80M4* | 0,15 | 59700 | 9363 | 190000 | 0,85 | |
| 13 | 560 | 108,03 | 12100 | 1,45 | JRTKF69DN80M4* | 0,17 | 51100 | 8126 | 190000 | 1,00 | |
| 15 | 465 | 90,04 | 12600 | 1,75 | JRTKA69DN80M4* | 0,19 | 48400 | 7343 | 190000 | 1,05 | |
| | | | | | JRTKAF69DN80M4* | 0,21 | 44200 | 6747 | 190000 | 1,15 | JRTK189R99DN90S4* |
| 18 | 395 | 76,37 | 12800 | 2,1 | JRTK69DN80M4* | 0,23 | 39000 | 5991 | 190000 | 1,30 | JRTKH189R99DN90S4* |
| 20 | 360 | 68,95 | 13000 | 2,3 | JRTKF69DN80M4* | 0,26 | 34500 | 5358 | 190000 | 1,45 | |
| 23 | 315 | 60,66 | 13000 | 2,6 | JRTKA69DN80M4* | 0,29 | 30700 | 4817 | 190000 | 1,65 | |
| 24 | 295 | 57,28 | 13000 | 2,8 | JRTKAF69DN80M4* | 0,32 | 27900 | 4370 | 190000 | 1,8 | |
| 11 | 645 | 123,85 | 7130 | 0,95 | | 0,26 | 34800 | 5355 | 150000 | 0,90 | |
| 13 | 560 | 108,29 | 7940 | 1,05 | | 0,29 | 30800 | 4788 | 150000 | 1,05 | JRTK169R99DN90S4* |
| 13 | 535 | 102,88 | 8160 | 1,10 | | 0,34 | 26700 | 4079 | 150000 | 1,20 | JRTKH169R99DN90S4* |
| 15 | 470 | 90,26 | 8570 | 1,30 | JRTK59DN80M4* | 0,41 | 22300 | 3376 | 150000 | 1,45 | |
| 18 | 395 | 76,56 | 8890 | 1,50 | JRTKF59DN80M4* | 0,51 | 17900 | 2755 | 150000 | 1,80 | |
| 20 | 360 | 69,12 | 9060 | 1,65 | JRTKA59DN80M4* | 0,64 | 14600 | 2182 | 150000 | 2,2 | |
| 23 | 315 | 60,81 | 9230 | 1,90 | JRTKAF59DN80M4* | 0,82 | 11300 | 1704 | 150000 | 2,8 | JRTK169R99DN90S4* |
| 24 | 300 | 57,42 | 9290 | 2,0 | | 0,99 | 9390 | 1408 | 150000 | 3,4 | JRTKH169R99DN90S4* |
| 28 | 255 | 48,89 | 9450 | 2,4 | | 1,1 | 8600 | 1296 | 150000 | 3,7 | |
| 31 | 230 | 44,43 | 9530 | 2,6 | | 0,40 | 22700 | 3516 | 109500 | 0,80 | JRTK159R99DN90S4* |
| 18 | 390 | 75,20 | 6060 | 1,00 | JRTK49DN80M4* | 0,46 | 20100 | 3051 | 111100 | 0,90 | JRTKF159R99DN90S4* |
| 20 | 365 | 69,84 | 6410 | 1,10 | JRTKF49DN80M4* | 0,54 | 16700 | 2610 | 112800 | 1,1 | JRTKA159R99DN90S4* |
| | | | | | JRTKA49DN80M4* | 0,60 | 14800 | 2322 | 113600 | 1,20 | JRTKAF159R99DN90S4* |
| | | | | | JRTKAF49DN80M4* | 0,84 | 11100 | 1659 | 115000 | 1,65 | |
| 22 | 330 | 63,30 | 6790 | 1,20 | | 1,0 | 8980 | 1365 | 115600 | 2,0 | JRTK159R99DN90S4* |
| 24 | 295 | 56,83 | 7110 | 1,35 | | 1,1 | 8010 | 1229 | 115800 | 2,3 | JRTKF159R99DN90S4* |
| 28 | 255 | 48,95 | 7430 | 1,55 | JRTK49DN80M4* | 1,3 | 7130 | 1093 | 116000 | 2,5 | JRTKA159R99DN90S4* |
| 30 | 240 | 46,03 | 7540 | 1,65 | JRTKF49DN80M4* | 1,5 | 6150 | 942 | 116100 | 2,9 | JRTKAF159R99DN90S4* |
| 35 | 205 | 39,61 | 7740 | 1,95 | JRTKA49DN80M4* | 1,6 | 5510 | 854 | 116200 | 3,3 | |
| 39 | 184 | 35,39 | 7760 | 2,2 | JRTKAF49DN80M4* | 0,73 | 13200 | 1926 | 79100 | 1,00 | |
| 44 | 162 | 31,30 | 7550 | 2,5 | | 0,80 | 12000 | 1757 | 79700 | 1,10 | |
| 31 | 230 | 44,46 | 4170 | 0,85 | | 0,91 | 10500 | 1541 | 80500 | 1,25 | |
| 36 | 197 | 37,97 | 4150 | 1,00 | | 1,0 | 9170 | 1342 | 81000 | 1,4 | |
| 39 | 185 | 35,57 | 4140 | 1,10 | | 1,2 | 8020 | 1177 | 81400 | 1,6 | |
| 46 | 156 | 29,96 | 4080 | 1,30 | | 1,4 | 7010 | 1025 | 81800 | 1,85 | JRTK129R79DN90S4* |
| 48 | 150 | 28,83 | 4060 | 1,35 | | 1,6 | 6130 | 899 | 82000 | 2,1 | JRTKF129R79DN90S4* |
| 55 | 130 | 24,99 | 3990 | 1,55 | | 1,8 | 5280 | 790 | 82200 | 2,5 | JRTKA129R79DN90S4* |
| 59 | 121 | 23,36 | 3950 | 1,60 | | 2,0 | 4780 | 704 | 82300 | 2,7 | JRTKAF129R79DN90S4* |
| 68 | 105 | 20,19 | 3860 | 1,75 | JRTK39DN80M4* | 2,3 | 4110 | 610 | 82500 | 3,2 | |
| 80 | 89 | 17,15 | 3750 | 2,0 | JRTKF39DN80M4* | 2,5 | 3710 | 549 | 82500 | 3,5 | |
| 90 | 80 | 15,31 | 3670 | 2,2 | JRTKA39DN80M4* | 2,9 | 3190 | 477 | 82600 | 4,1 | |
| | | | | | JRTKAF39DN80M4* | 1,2 | 7990 | 1166 | 65000 | 1,00 | |
| 105 | 68 | 13,08 | 3550 | 2,4 | | 1,4 | 6960 | 1030 | 65000 | 1,15 | |
| 114 | 63 | 12,14 | 3500 | 2,5 | | 1,5 | 6080 | 904 | 65000 | 1,30 | |
| 132 | 54 | 10,49 | 3380 | 2,9 | | 1,8 | 5420 | 793 | 65000 | 1,50 | |
| 155 | 46 | 8,91 | 3250 | 3,5 | | 2,0 | 4740 | 696 | 65000 | 1,70 | JRTK109R79DN90S4* |
| 173 | 41 | 7,96 | 3160 | 3,8 | | 2,3 | 4140 | 615 | 65000 | 1,95 | JRTKF109R79DN90S4* |
| 203 | 35 | 6,80 | 3030 | 4,3 | | 2,7 | 3510 | 522 | 65000 | 2,3 | JRTKA109R79DN90S4* |
| 217 | 33 | 6,37 | 2980 | 4,4 | | 3,0 | 3090 | 461 | 65000 | 2,6 | JRTKAF109R79DN90S4* |
| 257 | 28 | 5,36 | 2840 | 5,0 | | 3,4 | 2720 | 408 | 65000 | 2,9 | |
| 347 | 21 | 3,98 | 2620 | 6,0 | | 3,8 | 2470 | 364 | 65000 | 3,2 | |
| | | | | | | 4,4 | 2160 | 318 | 65000 | 3,7 | |





| n_a | M_a | i | $F_{Ra}^{1)}$ | f_b | Модель | n_a | M_a | i | $F_{Ra}^{1)}$ | f_b | Модель |
|----------------|-------|--------|---------------|-------|--------------------|----------------|-------|--------|---------------|-------|-----------------|
| [об/мин] | [Н·м] | | [Н] | | | [об/мин] | [Н·м] | | [Н] | | |
| 1,1 кВт | | | | | | 1,1 кВт | | | | | |
| 1,9 | 5070 | 743 | 39900 | 0,85 | | 13 | 810 | 108,03 | 10400 | 1,00 | JRTK69DN90S4* |
| 2,2 | 4460 | 652 | 40000 | 0,95 | JRTK99R59DN90S4* | 14 | 770 | 102,62 | 10700 | 1,05 | JRTKF69DN90S4* |
| 2,4 | 3990 | 573 | 40000 | 1,10 | JRTKF99R59DN90S4* | 16 | 675 | 90,04 | 11400 | 1,20 | JRTKA69DN90S4* |
| 2,8 | 3430 | 504 | 40000 | 1,25 | JRTKA99R59DN90S4* | 18 | 575 | 76,37 | 12000 | 1,45 | JRTKAF69DN90S4* |
| 3,2 | 2970 | 437 | 40000 | 1,45 | JRTKAF99R59DN90S4* | 20 | 515 | 68,95 | 12300 | 1,60 | |
| 3,7 | 2620 | 382 | 40000 | 1,65 | | 23 | 455 | 60,66 | 12600 | 1,80 | |
| 4,1 | 2320 | 342 | 40000 | 1,85 | | 24 | 430 | 57,28 | 12700 | 1,90 | JRTK69DN90S4* |
| 3,0 | 3250 | 474 | 26500 | 0,85 | | 29 | 365 | 48,77 | 12900 | 2,2 | JRTKF69DN90S4* |
| 3,3 | 2920 | 426 | 27000 | 0,90 | | 32 | 335 | 44,32 | 13000 | 2,5 | JRTKA69DN90S4* |
| 3,8 | 2570 | 373 | 27400 | 1,05 | JRTK89R59DN90S4* | 36 | 290 | 38,39 | 13000 | 2,8 | JRTKAF69DN90S4* |
| 4,2 | 2250 | 330 | 27800 | 1,20 | JRTKF89R59DN90S4* | 16 | 675 | 90,26 | 7410 | 0,90 | |
| 4,8 | 2010 | 294 | 28000 | 1,35 | JRTKA89R59DN90S4* | 18 | 575 | 76,56 | 7840 | 1,05 | |
| 5,6 | 1730 | 250 | 28300 | 1,55 | JRTKAF89R59DN90S4* | 20 | 520 | 69,12 | 8280 | 1,15 | JRTK59DN90S4* |
| 5,9 | 1630 | 236 | 28400 | 1,65 | | 23 | 455 | 60,81 | 8630 | 1,30 | JRTKF59DN90S4* |
| 7,0 | 1390 | 201 | 28600 | 1,95 | | 24 | 430 | 57,42 | 8750 | 1,40 | JRTKA59DN90S4* |
| 3,9 | 2720 | 176,05 | 40000 | 1,55 | JRTK99DN100L8* | 29 | 365 | 48,89 | 9020 | 1,65 | JRTKAF59DN90S4* |
| 4,4 | 2370 | 153,21 | 40000 | 1,80 | JRTKF99DN100L8* | 32 | 335 | 44,43 | 9160 | 1,80 | |
| 4,8 | 2170 | 140,28 | 40000 | 1,95 | JRTKA99DN100L8* | 36 | 290 | 38,49 | 9330 | 2,1 | |
| 5,5 | 1910 | 123,93 | 40000 | 2,2 | JRTKAF99DN100L8* | 39 | 270 | 35,70 | 9400 | 2,2 | |
| 5,2 | 2010 | 176,05 | 40000 | 2,1 | JRTK99DN90L6* | 46 | 225 | 30,28 | 9540 | 2,6 | |
| 6,0 | 1750 | 153,21 | 40000 | 2,5 | JRTKF99DN90L6* | 51 | 205 | 27,34 | 9510 | 2,9 | |
| 6,6 | 1600 | 140,28 | 40000 | 2,7 | JRTKA99DN90L6* | 58 | 181 | 24,05 | 9220 | 3,3 | |
| 7,4 | 1420 | 123,93 | 40000 | 3,0 | JRTKAF99DN90L6* | 62 | 170 | 22,71 | 9090 | 3,5 | |
| 7,9 | 1320 | 176,05 | 40000 | 3,3 | JRTK99DN90S4* | 72 | 145 | 19,34 | 8720 | 4,0 | JRTK59DN90S4* |
| 9,1 | 1150 | 153,21 | 40000 | 3,7 | JRTKF99DN90S4* | 80 | 132 | 17,57 | 8510 | 4,2 | JRTKF59DN90S4* |
| 10 | 1050 | 140,28 | 40000 | 4,1 | JRTKA99DN90S4* | 92 | 114 | 15,22 | 8180 | 4,7 | JRTKA59DN90S4* |
| 5,3 | 1990 | 174,19 | 28100 | 1,35 | JRTK89DN90L6* | 106 | 99 | 13,25 | 7880 | 5,1 | JRTKAF59DN90S4* |
| 5,6 | 1880 | 164,34 | 28200 | 1,45 | JRTKF89DN90L6* | 117 | 90 | 11,92 | 7570 | 4,6 | |
| 6,2 | 1680 | 147,32 | 28300 | 1,60 | JRTKA89DN90L6* | 124 | 85 | 11,26 | 7450 | 4,9 | |
| 7,2 | 1450 | 126,91 | 28500 | 1,85 | JRTKAF89DN90L6* | 146 | 72 | 9,59 | 7120 | 5,6 | |
| 8,0 | 1310 | 174,19 | 28600 | 2,1 | JRTK89DN90S4* | 161 | 65 | 8,71 | 6930 | 6,0 | |
| 8,5 | 1230 | 164,34 | 28700 | 2,2 | JRTKF89DN90S4* | 186 | 57 | 7,55 | 6650 | 6,5 | |
| 9,5 | 1110 | 147,32 | 28700 | 2,4 | JRTKA89DN90S4* | 213 | 49 | 6,57 | 6380 | 7,0 | |
| 11 | 950 | 126,91 | 28800 | 2,8 | JRTKAF89DN90S4* | 298 | 35 | 4,69 | 5770 | 8,5 | |
| 12 | 870 | 115,82 | 28800 | 3,1 | | 25 | 425 | 56,83 | 3310 | 0,95 | JRTK49DN90S4* |
| 6,8 | 1540 | 135,28 | 15400 | 1,00 | JRTK79DN90L6* | 29 | 365 | 48,95 | 6360 | 1,10 | JRTKF49DN90S4* |
| 7,2 | 1470 | 128,52 | 15900 | 1,05 | JRTKF79DN90L6* | 30 | 345 | 46,03 | 6610 | 1,15 | JRTKA49DN90S4* |
| 8,1 | 1300 | 113,56 | 17000 | 1,20 | JRTKA79DN90L6* | 35 | 295 | 39,61 | 7090 | 1,35 | JRTKAF49DN90S4* |
| 9,5 | 1110 | 97,05 | 17900 | 1,40 | JRTKAF79DN90L6* | 40 | 265 | 35,39 | 7090 | 1,50 | |
| 10 | 1020 | 135,28 | 18300 | 1,55 | JRTK79DN90S4* | 45 | 235 | 31,30 | 6960 | 1,70 | JRTK49DN90S4* |
| 11 | 960 | 128,52 | 18400 | 1,60 | JRTKF79DN90S4* | 48 | 220 | 29,32 | 6890 | 1,80 | JRTKF49DN90S4* |
| 12 | 850 | 113,56 | 18800 | 1,80 | JRTKA79DN90S4* | 54 | 194 | 25,91 | 6730 | 2,1 | JRTKA49DN90S4* |
| 14 | 730 | 97,05 | 19200 | 2,1 | JRTK79DN90S4* | 64 | 164 | 21,81 | 6510 | 2,4 | JRTKAF49DN90S4* |
| 16 | 670 | 88,97 | 19300 | 2,3 | JRTKF79DN90S4* | 72 | 147 | 19,58 | 6360 | 2,7 | |
| 18 | 585 | 78,07 | 19500 | 2,7 | JRTKA79DN90S4* | 47 | 225 | 29,96 | 3420 | 0,90 | |
| 19 | 555 | 73,99 | 19600 | 2,8 | JRTKAF79DN90S4* | 56 | 188 | 24,99 | 3440 | 1,05 | |
| | | | | | | 60 | 175 | 23,36 | 3440 | 1,10 | JRTK39DN90S4* |
| | | | | | | 69 | 152 | 20,19 | 3420 | 1,20 | JRTKF39DN90S4* |
| | | | | | | 82 | 129 | 17,15 | 3370 | 1,40 | JRTKA39DN90S4* |
| | | | | | | 91 | 115 | 15,31 | 3330 | 1,50 | JRTKAF39DN90S4* |
| | | | | | | 107 | 98 | 13,08 | 3260 | 1,70 | |
| | | | | | | 115 | 91 | 12,14 | 3220 | 1,75 | |



| n_a [об/мин] | M_a [Н·м] | i | $F_{Ra}^{1)}$ [Н] | f_b | Модель |
|-------------------|----------------|-------|----------------------|-------|---------------------|
| 1,1 кВт | | | | | |
| 133 | 79 | 10,49 | 3140 | 2,0 | |
| 157 | 67 | 8,91 | 3040 | 2,4 | JRTK39DN90S4* |
| 176 | 60 | 7,96 | 2970 | 2,6 | JRTKF39DN90S4* |
| 206 | 51 | 6,80 | 2870 | 2,9 | JRTKA39DN90S4* |
| 220 | 48 | 6,37 | 2830 | 3,0 | JRTKAF39DN90S4* |
| 261 | 40 | 5,36 | 2720 | 3,5 | |
| 352 | 30 | 3,98 | 2520 | 4,2 | |
| 1,5 кВт | | | | | |
| 0,21 | 60800 | 6747 | 190000 | 0,80 | |
| 0,24 | 53600 | 5991 | 190000 | 0,95 | |
| 0,26 | 47600 | 5358 | 190000 | 1,05 | JRTK189R99DN90L4* |
| 0,29 | 42500 | 4817 | 190000 | 1,2 | JRTKH189R99DN90L4* |
| 0,32 | 38600 | 4370 | 190000 | 1,30 | |
| 0,39 | 33100 | 3609 | 190000 | 1,50 | |
| 0,46 | 28000 | 3062 | 190000 | 1,80 | JRTK189R99DN90L4* |
| 0,56 | 22800 | 2519 | 190000 | 2,2 | JRTKH189R99DN90L4* |
| 0,62 | 20400 | 2268 | 190000 | 2,5 | |
| 0,35 | 36700 | 4079 | 150000 | 0,85 | |
| 0,42 | 30500 | 3376 | 150000 | 1,05 | JRTK169R99DN90L4* |
| 0,51 | 24700 | 2755 | 150000 | 1,30 | JRTKH169R99DN90L4* |
| 0,65 | 20000 | 2182 | 150000 | 1,60 | |
| 0,83 | 15500 | 1704 | 150000 | 2,1 | JRTK169R99DN90L4* |
| 1,0 | 12900 | 1408 | 150000 | 2,5 | JRTKH169R99DN90L4* |
| 1,1 | 11800 | 1296 | 150000 | 2,7 | |
| 0,61 | 20500 | 2322 | 110800 | 0,9 | JRTK159R99DN90L4* |
| | | | | | JRTKF159R99DN90L4* |
| | | | | | JRTKA159R99DN90L4* |
| | | | | | JRTKAF159R99DN90L4* |
| 0,85 | 15200 | 1659 | 113500 | 1,20 | |
| 1,0 | 12400 | 1365 | 114600 | 1,45 | |
| 1,1 | 11100 | 1229 | 115000 | 1,65 | JRTK159R99DN90L4* |
| 1,3 | 9840 | 1093 | 115300 | 1,85 | JRTKF159R99DN90L4* |
| 1,5 | 8480 | 942 | 115700 | 2,1 | JRTKA159R99DN90L4* |
| 1,6 | 7630 | 854 | 115900 | 2,4 | JRTKAF159R99DN90L4* |
| 2,5 | 5010 | 567 | 116300 | 3,6 | |
| 2,8 | 4460 | 504 | 116400 | 4,0 | |
| 2,6 | 4830 | 536 | 82300 | 2,7 | |
| 3,4 | 3800 | 418 | 82500 | 3,4 | |
| 3,8 | 3350 | 367 | 82600 | 3,9 | |
| 0,80 | 16400 | 1757 | 73400 | 0,80 | |
| 0,91 | 14300 | 1541 | 77500 | 0,90 | |
| 1,0 | 12500 | 1342 | 79500 | 1,05 | |
| 1,2 | 10900 | 1177 | 80300 | 1,20 | JRTK129R79DN90L4* |
| 1,4 | 9550 | 1025 | 80900 | 1,35 | JRTKF129R79DN90L4* |
| 1,6 | 8360 | 899 | 81400 | 1,55 | JRTKA129R79DN90L4* |
| 1,8 | 7240 | 790 | 81700 | 1,80 | JRTKAF129R79DN90L4* |
| 2,0 | 6520 | 704 | 81900 | 2,0 | |
| 2,3 | 5620 | 610 | 82200 | 2,3 | |

| n_a [об/мин] | M_a [Н·м] | i | $F_{Ra}^{1)}$ [Н] | f_b | Модель |
|-------------------|----------------|--------|----------------------|-------|---------------------|
| 1,5 кВт | | | | | |
| 2,6 | 5080 | 549 | 82300 | 2,6 | JRTK129R79DN90L4* |
| 3,0 | 4370 | 477 | 82400 | 3,0 | JRTKF129R79DN90L4* |
| 3,4 | 3870 | 418 | 82500 | 3,4 | JRTKA129R79DN90L4* |
| 3,4 | 3870 | 418 | 82500 | 3,4 | JRTKAF129R79DN90L4* |
| 1,4 | 9520 | 1030 | 65000 | 0,85 | |
| 1,6 | 8320 | 904 | 65000 | 0,95 | |
| 1,8 | 7390 | 793 | 65000 | 1,10 | |
| 2,0 | 6470 | 696 | 65000 | 1,25 | JRTK109R79DN90L4* |
| 2,3 | 5670 | 615 | 65000 | 1,40 | JRTKF109R79DN90L4* |
| 2,7 | 4810 | 522 | 65000 | 1,65 | JRTKA109R79DN90L4* |
| 3,1 | 4230 | 461 | 65000 | 1,90 | JRTKAF109R79DN90L4* |
| 3,5 | 3740 | 408 | 65000 | 2,1 | |
| 3,9 | 3370 | 364 | 65000 | 2,4 | |
| 4,4 | 2940 | 318 | 65000 | 2,7 | |
| 2,5 | 5420 | 573 | 39400 | 0,80 | |
| 2,8 | 4680 | 504 | 40000 | 0,9 | |
| 3,2 | 4050 | 437 | 40000 | 1,05 | |
| 3,7 | 3570 | 382 | 40000 | 1,20 | JRTK99R59DN90L4* |
| 4,1 | 3160 | 342 | 40000 | 1,35 | JRTKF99R59DN90L4* |
| 4,6 | 2880 | 305 | 40000 | 1,50 | JRTKA99R59DN90L4* |
| 5,5 | 2430 | 258 | 40000 | 1,75 | JRTKAF99R59DN90L4* |
| 6,1 | 2190 | 232 | 40000 | 1,95 | |
| 7,1 | 1870 | 199 | 40000 | 2,3 | |
| 4,3 | 3070 | 330 | 26800 | 0,90 | |
| 4,8 | 2750 | 294 | 27300 | 1,00 | JRTK89R59DN90L4* |
| 5,6 | 2360 | 250 | 27700 | 1,15 | JRTKF89R59DN90L4* |
| 6,0 | 2230 | 236 | 29700 | 1,2 | JRTKA89R59DN90L4* |
| 7,0 | 1890 | 201 | 28200 | 1,45 | JRTKAF89R59DN90L4* |
| 7,7 | 1720 | 183 | 28300 | 1,55 | |
| 4,9 | 2940 | 143,47 | 65000 | 2,7 | JRTK109DN112M8 |
| 5,8 | 2490 | 121,46 | 65000 | 3,2 | JRTKF109DN112M8 |
| 6,2 | 2300 | 112,41 | 65000 | 3,5 | JRTKA109DN112M8 |
| 6,2 | 2300 | 112,41 | 65000 | 3,5 | JRTKAF109DN112M8 |
| 4,6 | 3140 | 153,21 | 40000 | 1,35 | JRTK99DN112M8 |
| 5,0 | 2870 | 140,28 | 40000 | 1,50 | JRTKF99DN112M8 |
| 5,7 | 2540 | 123,93 | 40000 | 1,70 | JRTKA99DN112M8 |
| 5,7 | 2540 | 123,93 | 40000 | 1,70 | JRTKAF99DN112M8 |
| 5,2 | 2740 | 176,05 | 40000 | 1,55 | JRTK99DN100L6* |
| 6,0 | 2390 | 153,21 | 40000 | 1,80 | JRTKF99DN100L6* |
| 6,6 | 2180 | 140,28 | 40000 | 1,95 | JRTKA99DN100L6* |
| 7,4 | 1930 | 123,93 | 40000 | 2,2 | JRTKAF99DN100L6* |
| 8,0 | 1790 | 176,05 | 40000 | 2,4 | JRTK99DN90L4* |
| 9,2 | 1560 | 153,21 | 40000 | 2,8 | JRTKF99DN90L4* |
| 10 | 1430 | 140,28 | 40000 | 3,0 | JRTKA99DN90L4* |
| 11 | 1260 | 123,93 | 40000 | 3,4 | JRTKAF99DN90L4* |
| 6,2 | 2290 | 147,32 | 27800 | 1,20 | JRTK99DN100L6* |
| 7,2 | 1980 | 126,91 | 28100 | 1,35 | JRTKF99DN100L6* |
| 7,9 | 1800 | 115,82 | 28200 | 1,50 | JRTKA99DN100L6* |
| 9,0 | 1600 | 102,71 | 28400 | 1,70 | JRTKAF99DN100L6* |



| n_a | M_a | i | $F_{Ra}^{1)}$ | f_B | Модель | n_a | M_a | i | $F_{Ra}^{1)}$ | f_B | Модель |
|----------------|-------|--------|---------------|-------|------------------|----------------|-------|-------|---------------|-------|----------------------|
| [об/мин] | [Н·м] | | [Н] | | | [об/мин] | [Н·м] | | [Н] | | |
| 1,5 кВт | | | | | | 1,5 кВт | | | | | |
| 8,1 | 1770 | 174,19 | 28300 | 1,55 | | 48 | 300 | 29,32 | 6270 | 1,35 | |
| 8,6 | 1670 | 164,34 | 28300 | 1,60 | | 54 | 265 | 25,91 | 6190 | 1,50 | |
| 9,6 | 1500 | 147,32 | 28500 | 1,80 | JRTK89DN90L4* | 65 | 220 | 21,81 | 6050 | 1,80 | |
| 11 | 1290 | 126,91 | 28600 | 2,1 | JRTKF89DN90L4* | 72 | 199 | 19,58 | 5950 | 2,0 | JRTK49DN90L4* |
| 12 | 1180 | 115,82 | 28700 | 2,3 | JRTKA89DN90L4* | 84 | 171 | 16,86 | 5800 | 2,2 | JRTKF49DN90L4* |
| 14 | 1040 | 102,71 | 28800 | 2,6 | JRTKAF89DN90L4* | 89 | 161 | 15,86 | 5730 | 2,4 | JRTKA49DN90L4* |
| 16 | 880 | 86,34 | 28800 | 3,1 | | 103 | 139 | 13,65 | 5560 | 2,6 | JRTKAF49DN90L4* |
| 8,1 | 1770 | 113,56 | 13600 | 0,90 | JRTK79DN100L6* | 116 | 124 | 12,19 | 5430 | 2,8 | |
| 9,5 | 1510 | 97,05 | 15700 | 1,05 | JRTKF79DN100L6* | 120 | 120 | 11,77 | 5340 | 2,3 | |
| 10 | 1390 | 88,97 | 16400 | 1,10 | JRTKA79DN100L6* | 60 | 235 | 23,36 | 2860 | 0,80 | |
| 12 | 1220 | 78,07 | 17400 | 1,30 | JRTKAF79DN100L6* | 70 | 205 | 20,19 | 2920 | 0,90 | |
| 10 | 1370 | 135,28 | 16500 | 1,15 | | 82 | 174 | 17,15 | 2940 | 1,05 | |
| 11 | 1310 | 128,52 | 16900 | 1,20 | JRTK79DN90L4* | 92 | 156 | 15,31 | 2950 | 1,10 | |
| 12 | 1150 | 113,56 | 17700 | 1,35 | JRTKF79DN90L4* | 108 | 133 | 13,08 | 2930 | 1,25 | JRTK39DN90L4* |
| 15 | 990 | 97,05 | 18400 | 1,55 | JRTKA79DN90L4* | 116 | 123 | 12,14 | 2920 | 1,30 | JRTKF39DN90L4* |
| 16 | 900 | 88,97 | 18700 | 1,70 | JRTKAF79DN90L4* | 134 | 107 | 10,49 | 2880 | 1,50 | JRTKA39DN90L4* |
| 18 | 795 | 78,07 | 19000 | 1,95 | | 158 | 91 | 8,91 | 2820 | 1,75 | JRTKAF39DN90L4* |
| 19 | 750 | 73,99 | 19100 | 2,1 | JRTK79DN90L4* | 177 | 81 | 7,96 | 2770 | 1,90 | |
| 22 | 660 | 64,75 | 19400 | 2,4 | JRTKF79DN90L4* | 207 | 69 | 6,80 | 2700 | 2,2 | |
| 24 | 595 | 58,34 | 19500 | 2,6 | JRTKA79DN90L4* | 221 | 65 | 6,37 | 2670 | 2,2 | |
| 28 | 520 | 51,18 | 19700 | 3,0 | JRTKAF79DN90L4* | 263 | 55 | 5,36 | 2580 | 2,6 | |
| 31 | 460 | 45,16 | 19800 | 3,4 | | 354 | 40 | 3,98 | 2420 | 3,1 | |
| 35 | 405 | 40,04 | 19800 | 3,8 | | 2,2 кВт | | | | | |
| 16 | 910 | 90,04 | 9370 | 0,90 | | 0,32 | 57700 | 4370 | 190000 | 0,85 | JRTK189R99DN100S4* |
| 18 | 775 | 76,37 | 10700 | 1,05 | JRTK69DN90L4* | 0,50 | 36400 | 2818 | 190000 | 1,35 | JRTKH189R99DN100S4* |
| 20 | 700 | 68,95 | 11300 | 1,15 | JRTKF69DN90L4* | 0,39 | 49000 | 3609 | 190000 | 1,00 | |
| 23 | 615 | 60,66 | 11800 | 1,35 | JRTKA69DN90L4* | 0,46 | 41600 | 3062 | 190000 | 1,20 | |
| 25 | 580 | 57,28 | 12000 | 1,40 | JRTKAF69DN90L4* | 0,56 | 34000 | 2519 | 190000 | 1,45 | JRTK189R99DN100S4* |
| 29 | 495 | 48,77 | 12400 | 1,65 | | 0,62 | 30400 | 2268 | 190000 | 1,65 | JRTKH189R99DN100S4* |
| 32 | 450 | 44,32 | 12600 | 1,80 | | 0,69 | 27400 | 2054 | 190000 | 1,80 | |
| 37 | 390 | 38,39 | 12800 | 2,1 | JRTK69DN90L4* | 0,77 | 24200 | 1821 | 190000 | 2,1 | |
| 40 | 360 | 35,62 | 12900 | 2,3 | JRTKF69DN90L4* | 0,88 | 21400 | 1605 | 190000 | 2,3 | |
| 47 | 305 | 30,22 | 13000 | 2,7 | JRTKA69DN90L4* | 0,51 | 36700 | 2755 | 150000 | 0,85 | JRTK169R99DN100S4* |
| 52 | 275 | 27,28 | 13000 | 3,0 | JRTKAF69DN90L4* | 0,62 | 29500 | 2263 | 150000 | 1,05 | JRTKH169R99DN100S4* |
| 59 | 245 | 24,00 | 13000 | 3,3 | | 0,65 | 29600 | 2182 | 150000 | 1,10 | |
| 23 | 620 | 60,81 | 7480 | 0,95 | JRTK59DN90L4* | 0,83 | 23100 | 1704 | 150000 | 1,40 | |
| 25 | 585 | 57,42 | 7770 | 1,05 | JRTKF59DN90L4* | 1,0 | 19100 | 1408 | 150000 | 1,65 | JRTK169R99DN100S4* |
| 29 | 495 | 48,89 | 8430 | 1,20 | JRTKA59DN90L4* | 1,1 | 17500 | 1296 | 150000 | 1,8 | JRTKH169R99DN100S4* |
| 32 | 450 | 44,43 | 8650 | 1,35 | JRTKAF59DN90L4* | 1,3 | 14600 | 1101 | 150000 | 2,2 | |
| 37 | 390 | 38,49 | 8920 | 1,55 | | 1,5 | 12600 | 944 | 150000 | 2,5 | |
| 39 | 365 | 35,70 | 9040 | 1,65 | | 0,85 | 22500 | 1659 | 109700 | 0,80 | |
| 47 | 310 | 30,28 | 9190 | 1,95 | JRTK59DN90L4* | 1,0 | 18400 | 1365 | 112000 | 1,00 | |
| 52 | 280 | 27,34 | 9010 | 2,2 | JRTKF59DN90L4* | 1,1 | 16500 | 1229 | 112900 | 1,10 | JRTK159R99DN100S4* |
| 59 | 245 | 24,05 | 8780 | 2,5 | JRTKA59DN90L4* | 1,3 | 14700 | 1093 | 113700 | 1,25 | JRTKF159R99DN100S4* |
| 62 | 230 | 22,71 | 8670 | 2,6 | JRTKAF59DN90L4* | 1,5 | 12700 | 942 | 114500 | 1,4 | JRTKA159R99DN100S4* |
| 73 | 196 | 19,34 | 8360 | 2,9 | | 1,6 | 11400 | 854 | 114900 | 1,60 | JRTKAF159R99DN100S4* |
| 36 | 400 | 39,61 | 5890 | 1,00 | JRTK49DN90L4* | 1,9 | 9880 | 756 | 115300 | 1,80 | |
| 40 | 360 | 35,39 | 6360 | 1,10 | JRTKF49DN90L4* | 2,6 | 7200 | 536 | 81700 | 1,80 | JRTK129R89DN100S4* |
| 45 | 320 | 31,30 | 6310 | 1,25 | JRTKA49DN90L4* | 3,0 | 6300 | 473 | 82000 | 2,1 | JRTKF129R89DN100S4* |
| | | | | | JRTKAF49DN90L4* | 3,4 | 5670 | 418 | 82200 | 2,3 | JRTKA129R89DN100S4* |
| | | | | | | 3,8 | 4970 | 367 | 82300 | 2,6 | JRTKAF129R89DN100S4* |
| | | | | | | 4,3 | 4460 | 330 | 82400 | 2,9 | |

| n_a | M_a | i | $F_{Ra}^{(1)}$ | f_b | Модель | n_a | M_a | i | $F_{Ra}^{(1)}$ | f_b | Модель |
|----------------|-------|--------|----------------|-------|----------------------|----------------|-------|-------|----------------|-------|------------------|
| [об/мин] | [Н·м] | | [Н] | | | [об/мин] | [Н·м] | | [Н] | | |
| 2,2 кВт | | | | | | 2,2 кВт | | | | | |
| 1,4 | 14100 | 1025 | 77800 | 0,9 | | 19 | 1100 | 73,99 | 17900 | 1,40 | JRTK79DN100S4* |
| 1,6 | 12300 | 899 | 79500 | 1,05 | | 22 | 960 | 64,75 | 18400 | 1,60 | JRTKF79DN100S4* |
| 1,8 | 10700 | 790 | 80400 | 1,20 | JRTK129R79DN100S4* | | | | | | JRTKA79DN100S4* |
| 2,0 | 9640 | 704 | 80800 | 1,35 | JRTKF129R79DN100S4* | 24 | 870 | 58,34 | 18800 | 1,80 | |
| 2,3 | 8330 | 610 | 81300 | 1,55 | JRTKA129R79DN100S4* | 28 | 765 | 51,18 | 19100 | 2,0 | |
| 2,6 | 7510 | 549 | 81600 | 1,75 | JRTKAF129R79DN100S4* | 31 | 675 | 45,16 | 19300 | 2,3 | JRTK79DN100S4* |
| 3,0 | 6490 | 477 | 81900 | 2,0 | | 35 | 595 | 40,04 | 19500 | 2,6 | JRTKF79DN100S4* |
| 3,4 | 5720 | 418 | 82100 | 2,3 | | 40 | 525 | 35,20 | 19700 | 3,0 | JRTKA79DN100S4* |
| | | | | | | 46 | 460 | 30,89 | 19800 | 3,4 | JRTKAF79DN100S4* |
| 2,3 | 8390 | 615 | 65000 | 0,95 | | 48 | 435 | 29,27 | 19800 | 3,6 | |
| 2,7 | 7120 | 522 | 65000 | 1,1 | | 55 | 380 | 25,62 | 19800 | 4,1 | |
| 3,1 | 6270 | 461 | 65000 | 1,30 | JRTK109R79DN100S4* | 23 | 900 | 60,66 | 9490 | 0,90 | |
| 3,5 | 5540 | 408 | 65000 | 1,45 | JRTKF109R79DN100S4* | 25 | 850 | 57,28 | 10000 | 0,95 | |
| 3,9 | 4980 | 364 | 65000 | 1,60 | JRTKA109R79DN100S4* | 29 | 725 | 48,77 | 11100 | 1,15 | JRTK69DN100S4* |
| 4,4 | 4350 | 318 | 65000 | 1,85 | JRTKAF109R79DN100S4* | 32 | 660 | 44,32 | 11500 | 1,25 | JRTKF69DN100S4* |
| 4,9 | 3910 | 286 | 65000 | 2,0 | | 37 | 570 | 38,39 | 12100 | 1,40 | JRTKA69DN100S4* |
| 5,6 | 3430 | 251 | 65000 | 2,3 | | 40 | 530 | 35,62 | 12300 | 1,55 | JRTKAF69DN100S4* |
| 3,7 | 5260 | 382 | 39600 | 0,80 | | 47 | 450 | 30,22 | 12600 | 1,80 | |
| 4,1 | 4680 | 342 | 40000 | 0,95 | JRTK99R59DN100S4* | 52 | 405 | 27,28 | 12800 | 2,0 | |
| 4,6 | 4240 | 305 | 40000 | 1,0 | JRTKF99R59DN100S4* | 59 | 360 | 24,00 | 13000 | 2,2 | |
| 5,5 | 3580 | 258 | 40000 | 1,20 | JRTKA99R59DN100S4* | 62 | 340 | 22,66 | 13000 | 2,3 | |
| 6,1 | 3220 | 232 | 40000 | 1,35 | JRTKAF99R59DN100S4* | 73 | 285 | 19,30 | 13000 | 2,6 | |
| 7,1 | 2760 | 199 | 40000 | 1,55 | | 80 | 260 | 17,54 | 13000 | 2,8 | JRTK69DN100S4* |
| 4,9 | 4310 | 143,47 | 65000 | 1,85 | JRTK109DN132S8* | 93 | 225 | 15,19 | 13000 | 3,1 | JRTKF69DN100S4* |
| 5,8 | 3650 | 121,46 | 65000 | 2,2 | JRTKF109DN132S8* | 107 | 197 | 13,22 | 13000 | 3,4 | JRTKA69DN100S4* |
| 6,2 | 3370 | 112,41 | 65000 | 2,4 | JRTKA109DN132S8* | 113 | 186 | 12,48 | 13000 | 2,9 | JRTKAF69DN100S4* |
| 6,9 | 3020 | 100,75 | 65000 | 2,7 | JRTKAF109DN132S8* | 133 | 158 | 10,63 | 13000 | 3,2 | |
| 6,1 | 3420 | 153,21 | 40000 | 1,25 | JRTK99DN112M6* | 146 | 144 | 9,66 | 13000 | 3,3 | |
| 6,7 | 3140 | 140,28 | 40000 | 1,35 | JRTKF99DN112M6* | 169 | 125 | 8,37 | 13000 | 3,5 | |
| 7,6 | 2770 | 123,93 | 40000 | 1,55 | JRTKA99DN112M6* | 194 | 109 | 7,28 | 12700 | 3,9 | |
| 8,9 | 2350 | 105,13 | 40000 | 1,85 | JRTKAF99DN112M6* | 271 | 78 | 5,2 | 11700 | 4,5 | |
| 8,0 | 2620 | 176,05 | 40000 | 1,65 | JRTK99DN100S4* | 32 | 660 | 44,43 | 5100 | 0,90 | JRTK59DN100S4* |
| 9,2 | 2280 | 153,21 | 40000 | 1,90 | JRTKF99DN100S4* | 37 | 575 | 38,49 | 7850 | 1,05 | JRTKF59DN100S4* |
| 10 | 2090 | 140,28 | 40000 | 2,1 | JRTKA99DN100S4* | 39 | 530 | 35,70 | 8180 | 1,15 | JRTKA59DN100S4* |
| 11 | 1850 | 123,93 | 40000 | 2,3 | JRTKAF99DN100S4* | 47 | 450 | 30,28 | 8250 | 1,35 | JRTKAF59DN100S4* |
| | | | | | JRTK99DN100S4* | 52 | 405 | 27,34 | 8160 | 1,45 | |
| 13 | 1570 | 105,13 | 40000 | 2,8 | JRTKF99DN100S4* | 59 | 360 | 24,05 | 8030 | 1,65 | |
| 15 | 1440 | 96,80 | 40000 | 3,0 | JRTKA99DN100S4* | 62 | 340 | 22,71 | 7970 | 1,75 | |
| | | | | | JRTKAF99DN100S4* | 73 | 290 | 19,34 | 7780 | 2,0 | JRTK59DN100S4* |
| 9,6 | 2200 | 147,32 | 27900 | 1,25 | JRTK89DN100S4* | 80 | 260 | 17,57 | 7630 | 2,1 | JRTKF59DN100S4* |
| 11 | 1890 | 126,91 | 28200 | 1,45 | JRTKF89DN100S4* | 93 | 225 | 15,22 | 7430 | 2,4 | JRTKA59DN100S4* |
| | | | | | JRTKA89DN100S4* | 106 | 197 | 13,25 | 7220 | 2,6 | JRTKAF59DN100S4* |
| 12 | 1730 | 115,82 | 28300 | 1,65 | JRTKAF89DN100S4* | 118 | 178 | 11,92 | 6890 | 2,3 | |
| 14 | 1530 | 102,71 | 28500 | 1,75 | | 125 | 168 | 11,26 | 6810 | 2,5 | |
| 16 | 1290 | 86,34 | 28600 | 2,1 | JRTK89DN100S4* | 54 | 385 | 25,91 | 5260 | 1,05 | JRTK49DN100S4* |
| 18 | 1180 | 79,34 | 28700 | 2,3 | JRTKF89DN100S4* | 65 | 325 | 21,81 | 5260 | 1,25 | JRTKF49DN100S4* |
| 20 | 1050 | 70,46 | 28800 | 2,6 | JRTKA89DN100S4* | 72 | 290 | 19,58 | 5240 | 1,35 | JRTKA49DN100S4* |
| 22 | 940 | 63,00 | 28800 | 2,9 | JRTKAF89DN100S4* | | | | | | JRTKAF49DN100S4* |
| 12 | 1690 | 113,56 | 14300 | 0,90 | JRTK79DN100S4* | 84 | 250 | 16,86 | 5190 | 1,50 | JRTK49DN100S4* |
| 15 | 1450 | 97,05 | 16100 | 1,05 | JRTKF79DN100S4* | 89 | 235 | 15,86 | 5160 | 1,60 | JRTKF49DN100S4* |
| 16 | 1330 | 88,97 | 16800 | 1,15 | JRTKA79DN100S4* | 103 | 205 | 13,65 | 5070 | 1,75 | JRTKA49DN100S4* |
| 18 | 1160 | 78,07 | 17600 | 1,35 | JRTKAF79DN100S4* | 116 | 182 | 12,19 | 4990 | 1,95 | JRTKAF49DN100S4* |



| n_a | M_a | i | $F_{Ra}^{1)}$ | f_b | Моделъ | n_a | M_a | i | $F_{Ra}^{1)}$ | f_b | Моделъ |
|----------------|-------|-------|---------------|-------|----------------------|----------------|-------|--------|---------------|-------|----------------------|
| [об/мин] | [Н·м] | | [Н] | | | [об/мин] | [Н·м] | | [Н] | | |
| 2,2 кВт | | | | | | 3,0 кВт | | | | | |
| 120 | 175 | 11,77 | 4890 | 1,60 | JRTK49DN100S4* | 4,4 | 6000 | 318 | 65000 | 1,35 | |
| 133 | 157 | 10,56 | 4810 | 1,80 | JRTKF49DN100S4* | 4,9 | 5400 | 286 | 65000 | 1,50 | JRTK109R79DN100L4* |
| 155 | 136 | 9,10 | 4690 | 2,1 | JRTKAF49DN100S4* | 5,6 | 4730 | 251 | 65000 | 1,70 | JRTKF109R79DN100L4* |
| 108 | 195 | 13,08 | 2370 | 0,85 | | 6,3 | 4170 | 222 | 65000 | 1,9 | JRTKA109R79DN100L4* |
| 134 | 156 | 10,49 | 2430 | 1,00 | | 7,1 | 3690 | 196 | 65000 | 2,2 | JRTKAF109R79DN100L4* |
| 158 | 133 | 8,91 | 2440 | 1,20 | JRTK39DN100S4* | 8,1 | 3300 | 174 | 65000 | 2,2 | |
| 177 | 119 | 7,96 | 2430 | 1,30 | JRTKF39DN100S4* | 9,1 | 2920 | 154 | 65000 | 2,5 | |
| 207 | 101 | 6,80 | 2410 | 1,50 | JRTKA39DN100S4* | 10 | 2650 | 140 | 65000 | 2,7 | |
| 221 | 95 | 6,37 | 2400 | 1,55 | JRTKAF39DN100S4* | | | | | | |
| 263 | 80 | 5,36 | 2350 | 1,75 | | 5,4 | 4930 | 258 | 40000 | 0,85 | JRTK99R59DN100L4* |
| 354 | 59 | 3,98 | 2250 | 2,1 | | | | | | 0,95 | JRTKF99R59DN100L4* |
| | | | | | | | | | | | JRTKA99R59DN100L4* |
| | | | | | | | | | | | JRTKAF99R59DN100L4* |
| 3,0 кВт | | | | | | 3,0 кВт | | | | | |
| 0,50 | 50800 | 2818 | 190000 | 1 | JRTK189R99DN100L4* | 6,0 | 4440 | 232 | 40000 | 0,95 | JRTKAF99R59DN100L4* |
| | | | | | JRTKH189R99DN100L4* | 7,0 | 3810 | 199 | 40000 | 1,15 | |
| 0,46 | 57500 | 3062 | 190000 | 0,85 | | 5,0 | 5710 | 143,47 | 65000 | 1,40 | |
| 0,56 | 47100 | 2519 | 190000 | 1,05 | | 5,9 | 4830 | 121,46 | 65000 | 1,65 | JRTK109DN132M8 |
| 0,62 | 42200 | 2268 | 190000 | 1,20 | | 6,4 | 4470 | 112,41 | 65000 | 1,80 | JRTKF109DN132M8 |
| 0,68 | 38100 | 2054 | 190000 | 1,30 | JRTK189R99DN100L4* | 7,2 | 4010 | 100,75 | 65000 | 2,0 | JRTKA109DN132M8 |
| 0,77 | 33600 | 1821 | 190000 | 1,50 | JRTKH189R99DN100L4* | 7,9 | 3620 | 90,96 | 65000 | 2,2 | JRTKAF109DN132M8 |
| 0,87 | 29800 | 1605 | 190000 | 1,70 | | 6,6 | 4370 | 143,47 | 65000 | 1,85 | JRTK109DN132S6* |
| 1,0 | 25500 | 1395 | 190000 | 1,95 | | 7,7 | 3700 | 121,46 | 65000 | 2,2 | JRTKF109DN132S6* |
| 1,2 | 22100 | 1196 | 190000 | 2,3 | | 8,4 | 3430 | 112,41 | 65000 | 2,3 | JRTKA109DN132S6* |
| 0,82 | 31900 | 1704 | 150000 | 1,00 | | 9,3 | 3070 | 100,75 | 65000 | 2,6 | JRTKAF109DN132S6* |
| 0,99 | 26400 | 1408 | 150000 | 1,20 | | | | | | | JRTK109DN100L4* |
| 1,1 | 24300 | 1296 | 150000 | 1,3 | | 9,8 | 2940 | 143,47 | 65000 | 2,7 | JRTKF109DN100L4* |
| 1,2 | 20300 | 1101 | 150000 | 1,55 | JRTK169R99DN100L4* | 12 | 2490 | 121,46 | 65000 | 3,2 | JRTKA109DN100L4* |
| 1,5 | 17500 | 944 | 150000 | 1,85 | JRTKH169R99DN100L4* | | | | | | JRTKAF109DN100L4* |
| 1,7 | 15400 | 843 | 150000 | 2,1 | | | | | | | |
| 1,9 | 13900 | 757 | 150000 | 2,3 | | | | | | | |
| 1,1 | 22900 | 1229 | 109300 | 0,80 | | 7,6 | 3780 | 123,93 | 40000 | 1,15 | JRTK99DN132S6* |
| 1,3 | 20400 | 1093 | 110900 | 0,90 | JRTK159R99DN100L4* | 8,9 | 3200 | 105,13 | 40000 | 1,35 | JRTKF99DN132S6* |
| 1,5 | 17600 | 942 | 112400 | 1,05 | JRTKF159R99DN100L4* | 9,7 | 2950 | 96,80 | 40000 | 1,45 | JRTKA99DN132S6* |
| 1,6 | 15800 | 854 | 113200 | 1,15 | JRTKA159R99DN100L4* | 11 | 2640 | 86,52 | 40000 | 1,65 | JRTKAF99DN132S6* |
| 1,9 | 13800 | 756 | 114000 | 1,30 | JRTKAF159R99DN100L4* | 7,9 | 3600 | 176,05 | 40000 | 1,20 | JRTK99DN100L4* |
| 2,5 | 10500 | 567 | 115200 | 1,65 | | 9,1 | 3140 | 153,21 | 40000 | 1,35 | JRTKF99DN100L4* |
| 2,8 | 9310 | 504 | 115500 | 1,95 | | 10 | 2870 | 140,28 | 40000 | 1,50 | JRTKA99DN100L4* |
| 2,6 | 9980 | 536 | 80700 | 1,30 | | 11 | 2540 | 123,93 | 40000 | 1,70 | JRTKAF99DN100L4* |
| 3,0 | 8760 | 473 | 81200 | 1,50 | JRTK129R89DN100L4* | 13 | 2150 | 105,13 | 40000 | 2,0 | |
| 3,3 | 7870 | 418 | 81500 | 1,70 | JRTKF129R89DN100L4* | 14 | 1980 | 96,80 | 40000 | 2,2 | |
| 3,8 | 6880 | 367 | 81800 | 1,90 | JRTKA129R89DN100L4* | 16 | 1770 | 86,52 | 40000 | 2,4 | JRTK99DN100L4* |
| 4,2 | 6170 | 330 | 82000 | 2,1 | JRTKAF129R89DN100L4* | 18 | 1590 | 77,89 | 40000 | 2,7 | JRTKF99DN100L4* |
| 4,9 | 5300 | 287 | 82200 | 2,5 | | 20 | 1440 | 70,54 | 40000 | 3,0 | JRTKA99DN100L4* |
| 1,8 | 14800 | 790 | 76300 | 0,90 | | 22 | 1280 | 62,55 | 40000 | 3,4 | JRTKAF99DN100L4* |
| 2,0 | 13300 | 704 | 79000 | 1,00 | JRTK129R79DN100L4* | 25 | 1160 | 56,55 | 40000 | 3,7 | |
| 2,3 | 11500 | 610 | 80000 | 1,15 | JRTKF129R79DN100L4* | 9,5 | 3010 | 147,32 | 26900 | 0,90 | JRTK89DN100L4* |
| 2,5 | 10400 | 549 | 80500 | 1,25 | JRTKA129R79DN100L4* | 11 | 2600 | 126,91 | 27400 | 1,05 | JRTKF89DN100L4* |
| 2,9 | 8970 | 477 | 81100 | 1,45 | JRTKAF129R79DN100L4* | 12 | 2370 | 115,82 | 27700 | 1,15 | JRTKA89DN100L4* |
| 3,3 | 7900 | 418 | 81500 | 1,65 | | 14 | 2100 | 102,71 | 28000 | 1,30 | JRTKAF89DN100L4* |
| 3,0 | 8660 | 461 | 65000 | 0,9 | JRTK109R79DN100L4* | 16 | 1770 | 86,34 | 28300 | 1,55 | JRTK89DN100L4* |
| 3,4 | 7660 | 408 | 65000 | 1,05 | JRTKF109R79DN100L4* | 18 | 1620 | 79,34 | 28400 | 1,65 | JRTKF89DN100L4* |
| 3,8 | 6870 | 364 | 65000 | 1,15 | JRTKA109R79DN100L4* | 20 | 1440 | 70,46 | 28500 | 1,85 | JRTKA89DN100L4* |
| | | | | | JRTKAF109R79DN100L4* | | | | | | JRTKAF89DN100L4* |

| n_a | M_a | i | $F_{Ra}^{1)}$ | f_b | Модель | n_a | M_a | i | $F_{Ra}^{1)}$ | f_b | Модель |
|----------------|-------|-------|---------------|-------|------------------|----------------|-------|------|---------------|-------|----------------------|
| [об/мин] | [Н·м] | | [Н] | | | [об/мин] | [Н·м] | | [Н] | | |
| 3,0 кВт | | | | | | 3,0 кВт | | | | | |
| 22 | 1290 | 63,00 | 28600 | 2,1 | | 154 | 186 | 9,10 | 4290 | 1,50 | |
| 25 | 1160 | 56,64 | 28700 | 2,3 | JRTK89DN100L4* | 164 | 175 | 8,56 | 4270 | 1,55 | JRTK49DN100L4* |
| 28 | 1010 | 49,16 | 28800 | 2,7 | JRTKF89DN100L4* | 190 | 151 | 7,36 | 4190 | 1,65 | JRTKF49DN100L4* |
| 32 | 900 | 44,02 | 28800 | 2,9 | JRTKA89DN100L4* | 213 | 135 | 6,58 | 4120 | 1,80 | JRTKA49DN100L4* |
| 38 | 745 | 36,52 | 28400 | 3,4 | JRTKAF89DN100L4* | 241 | 119 | 5,81 | 4030 | 1,95 | JRTKAF49DN100L4* |
| 16 | 1820 | 88,97 | 13100 | 0,85 | | 302 | 95 | 4,64 | 3860 | 2,2 | |
| 18 | 1600 | 78,07 | 15000 | 0,95 | JRTK79DN100L4* | 157 | 182 | 8,91 | 2000 | 0,90 | |
| 19 | 1510 | 73,99 | 15600 | 1,00 | JRTKF79DN100L4* | 176 | 163 | 7,96 | 2040 | 0,95 | JRTK39DN100L4* |
| 22 | 1330 | 64,75 | 16800 | 1,15 | JRTKA79DN100L4* | 206 | 139 | 6,80 | 2080 | 1,10 | JRTKF39DN100L4* |
| 24 | 1190 | 58,34 | 17500 | 1,30 | JRTKAF79DN100L4* | 220 | 130 | 6,37 | 2080 | 1,10 | JRTKA39DN100L4* |
| 27 | 1050 | 51,18 | 18100 | 1,50 | | 261 | 110 | 5,36 | 2090 | 1,30 | JRTKAF39DN100L4* |
| 31 | 920 | 45,16 | 18600 | 1,70 | JRTK79DN100L4* | 352 | 81 | 3,98 | 2050 | 1,55 | |
| 35 | 820 | 40,04 | 18900 | 1,90 | JRTKF79DN100L4* | 4,0 кВт | | | | | |
| 40 | 720 | 35,20 | 19200 | 2,2 | JRTKA79DN100L4* | 1,7 | 20100 | 835 | 190000 | 2,5 | JRTK189R109DN112M4* |
| 45 | 630 | 30,89 | 19400 | 2,5 | JRTKAF79DN100L4* | 2,7 | 12600 | 520 | 190000 | 4,0 | JRTKH189R109DN112M4* |
| 32 | 910 | 44,32 | 9450 | 0,90 | | 0,56 | 62200 | 2519 | 168800 | 0,80 | |
| 36 | 785 | 38,39 | 10600 | 1,00 | JRTK69DN100L4* | 0,63 | 55900 | 2268 | 180200 | 0,90 | |
| 39 | 730 | 35,62 | 11100 | 1,15 | JRTKF69DN100L4* | 0,69 | 50500 | 2054 | 189400 | 1,00 | |
| 46 | 620 | 30,22 | 11800 | 1,35 | JRTKA69DN100L4* | 0,78 | 44600 | 1821 | 190000 | 1,10 | JRTK189R99DN112M4* |
| 51 | 560 | 27,28 | 12100 | 1,45 | JRTKAF69DN100L4* | 0,88 | 39400 | 1605 | 190000 | 1,25 | JRTKH189R99DN112M4* |
| 58 | 490 | 24,00 | 12500 | 1,65 | | 1,0 | 33900 | 1395 | 190000 | 1,5 | |
| 62 | 465 | 22,66 | 12600 | 1,70 | | 1,2 | 29300 | 1196 | 190000 | 1,70 | |
| 73 | 395 | 19,30 | 12800 | 1,95 | | 1,4 | 25600 | 1046 | 190000 | 1,95 | |
| 80 | 360 | 17,54 | 13000 | 2,1 | JRTK69DN100L4* | 1,5 | 23100 | 945 | 190000 | 2,2 | |
| 92 | 310 | 15,19 | 13000 | 2,3 | JRTKF69DN100L4* | 1,0 | 34900 | 1408 | 150000 | 0,90 | |
| 106 | 270 | 13,22 | 13000 | 2,5 | JRTKA69DN100L4* | 1,1 | 32100 | 1296 | 150000 | 1,00 | |
| 112 | 255 | 12,48 | 13000 | 2,1 | JRTKAF69DN100L4* | 1,3 | 26900 | 1101 | 150000 | 1,20 | |
| 132 | 220 | 10,63 | 13000 | 2,3 | | 1,5 | 23200 | 944 | 150000 | 1,40 | JRTK169R99DN112M4* |
| 145 | 198 | 9,66 | 13000 | 2,4 | | 1,7 | 20500 | 843 | 150000 | 1,55 | JRTKH169R99DN112M4* |
| 46 | 620 | 30,28 | 7180 | 0,95 | JRTK59DN100L4* | 1,9 | 18500 | 757 | 150000 | 1,75 | |
| 51 | 560 | 27,34 | 7190 | 1,05 | JRTKF59DN100L4* | 2,2 | 15500 | 632 | 150000 | 2,1 | |
| 58 | 490 | 24,05 | 7180 | 1,20 | JRTKA59DN100L4* | 1,7 | 21000 | 854 | 110600 | 0,85 | |
| 62 | 465 | 22,71 | 7160 | 1,30 | JRTKAF59DN100L4* | 1,9 | 18300 | 756 | 112000 | 1,00 | JRTK159R99DN112M4* |
| 72 | 395 | 19,34 | 7080 | 1,45 | | 2,5 | 13900 | 567 | 114000 | 1,30 | JRTKF159R99DN112M4* |
| 80 | 360 | 17,57 | 7020 | 1,55 | | 2,8 | 12300 | 504 | 114600 | 1,45 | JRTKA159R99DN112M4* |
| 92 | 310 | 15,22 | 6890 | 1,70 | | 3,3 | 10500 | 434 | 115100 | 1,70 | JRTKAF159R99DN112M4* |
| 106 | 270 | 13,25 | 6750 | 1,90 | JRTK59DN100L4* | 2,7 | 13200 | 536 | 79100 | 1,00 | |
| 117 | 245 | 11,92 | 6420 | 1,70 | JRTKF59DN100L4* | 3,0 | 11600 | 473 | 79900 | 1,10 | |
| 124 | 230 | 11,26 | 6370 | 1,80 | JRTKA59DN100L4* | 3,4 | 10400 | 418 | 80600 | 1,25 | JRTK129R89DN112M4* |
| 146 | 196 | 9,59 | 6200 | 2,1 | JRTKAF59DN100L4* | 3,9 | 9090 | 367 | 81100 | 1,45 | JRTKF129R89DN112M4* |
| 161 | 178 | 8,71 | 6090 | 2,2 | | 4,3 | 8160 | 330 | 81400 | 1,60 | JRTKA129R89DN112M4* |
| 186 | 154 | 7,55 | 5920 | 2,4 | | 5,0 | 7020 | 287 | 81800 | 1,85 | JRTKAF129R89DN112M4* |
| 213 | 134 | 6,57 | 5750 | 2,6 | | 5,6 | 6210 | 253 | 82000 | 2,1 | |
| 298 | 96 | 4,69 | 5320 | 3,1 | | 2,3 | 15200 | 610 | 75800 | 0,85 | JRTK129R79DN112M4* |
| 72 | 400 | 19,58 | 4430 | 1,00 | | 2,6 | 13700 | 549 | 78800 | 0,95 | JRTKF129R79DN112M4* |
| 83 | 345 | 16,86 | 4490 | 1,10 | | 3,0 | 11800 | 477 | 79800 | 1,10 | JRTKA129R79DN112M4* |
| 88 | 325 | 15,86 | 4500 | 1,15 | JRTK49DN100L4* | 3,4 | 10400 | 418 | 80500 | 1,25 | JRTKAF129R79DN112M4* |
| 103 | 280 | 13,65 | 4510 | 1,30 | JRTKF49DN100L4* | 3,9 | 9050 | 364 | 65000 | 0,90 | |
| 115 | 250 | 12,19 | 4490 | 1,40 | JRTKA49DN100L4* | 4,5 | 7910 | 318 | 65000 | 1,00 | |
| 119 | 240 | 11,77 | 4370 | 1,15 | JRTKAF49DN100L4* | 5,0 | 7120 | 286 | 65000 | 1,1 | |
| 133 | 215 | 10,56 | 4350 | 1,30 | | 5,7 | 6240 | 251 | 65000 | 1,30 | JRTK109R79DN112M4* |
| | | | | | | 6,4 | 5500 | 222 | 65000 | 1,45 | JRTKF109R79DN112M4* |
| | | | | | | 7,2 | 4870 | 196 | 65000 | 1,65 | JRTKA109R79DN112M4* |
| | | | | | | 8,2 | 4360 | 174 | 65000 | 1,65 | JRTKAF109R79DN112M4* |
| | | | | | | 9,2 | 3860 | 154 | 65000 | 1,85 | |
| | | | | | | 10 | 3500 | 140 | 65000 | 2,1 | |
| | | | | | | 7,1 | 5020 | 199 | 39900 | 0,85 | JRTK99R59DN112M4* |
| | | | | | | | | | | | JRTKF99R59DN112M4* |
| | | | | | | | | | | | JRTKA99R59DN112M4* |
| | | | | | | | | | | | JRTKAF99R59DN112M4* |

| n_a | M_a | i | $F_{Ra}^{(1)}$ | f_b | Модель | n_a | M_a | i | $F_{Ra}^{(1)}$ | f_b | Модель |
|----------------|-------|--------|----------------|-------|---------------------------------------|----------------|-------|-------|----------------|-------|---|
| [об/мин] | [Н·м] | | [Н] | | | [об/мин] | [Н·м] | | [Н] | | |
| 4,0 кВт | | | | | | 4,0 кВт | | | | | |
| 5,3 | 7220 | 136,14 | 81700 | 1,80 | JRTK129DN132ML8* JRTKF129DN132ML8* | 40 | 950 | 35,20 | 18500 | 1,65 | |
| 5,9 | 6500 | 122,48 | 81900 | 2,0 | JRTKA129DN132ML8* | 46 | 830 | 30,89 | 18900 | 1,85 | JRTK79DN112M4* |
| 6,5 | 5850 | 110,18 | 82100 | 2,2 | JRTKAF129DN132ML8* | 49 | 785 | 29,27 | 19000 | 1,95 | JRTKF79DN112M4* |
| 6,6 | 5810 | 146,07 | 82100 | 2,2 | JRTK129DN132S6 | 55 | 690 | 25,62 | 19300 | 2,3 | JRTKA79DN112M4* |
| 7,1 | 5420 | 136,14 | 82200 | 2,4 | JRTKF129DN132S6 | 62 | 620 | 23,08 | 19500 | 2,5 | JRTKAF79DN112M4* |
| 7,8 | 4870 | 122,48 | 82300 | 2,7 | JRTKA129DN132S6 | 70 | 545 | 20,25 | 19600 | 2,8 | |
| 8,7 | 4380 | 110,18 | 82400 | 3,0 | JRTKAF129DN132S6 | 47 | 810 | 30,22 | 10400 | 1,00 | JRTK69DN112M4* |
| 6,4 | 5960 | 112,41 | 65000 | 1,35 | JRTK109DN132ML8 | 52 | 735 | 27,28 | 11000 | 1,10 | JRTKF69DN112M4* |
| 7,2 | 5340 | 100,75 | 65000 | 1,50 | JRTKF109DN132ML8 | 59 | 645 | 24,00 | 11600 | 1,25 | JRTKA69DN112M4* |
| 7,9 | 4830 | 90,96 | 65000 | 1,65 | JRTKA109DN132ML8 | 63 | 610 | 22,66 | 11800 | 1,30 | JRTKAF69DN112M4* |
| 8,7 | 4380 | 82,61 | 65000 | 1,85 | JRTKAF109DN132ML8 | 74 | 520 | 19,30 | 12300 | 1,45 | |
| 6,7 | 5710 | 143,47 | 65000 | 1,40 | JRTK109DN132S6 | 81 | 470 | 17,54 | 12500 | 1,55 | |
| 7,9 | 4830 | 121,46 | 65000 | 1,65 | JRTKF109DN132S6 | 94 | 410 | 15,19 | 12800 | 1,70 | JRTK69DN112M4* |
| 8,5 | 4470 | 112,41 | 65000 | 1,80 | JRTKA109DN132S6 | 107 | 355 | 13,22 | 13000 | 1,90 | JRTKF69DN112M4* |
| 9,5 | 4010 | 100,75 | 65000 | 2,0 | JRTKAF109DN132S6 | 114 | 335 | 12,48 | 13000 | 1,60 | JRTKA69DN112M4* |
| 11 | 3620 | 90,96 | 65000 | 2,2 | | 134 | 285 | 10,63 | 13000 | 1,75 | JRTKAF69DN112M4* |
| 9,9 | 3860 | 143,47 | 65000 | 2,1 | | 147 | 260 | 9,66 | 12900 | 1,85 | |
| 12 | 3270 | 121,46 | 65000 | 2,5 | JRTK109DN112M4* | 170 | 225 | 8,37 | 12500 | 1,95 | |
| 13 | 3020 | 112,41 | 65000 | 2,7 | JRTKF109DN112M4* | 195 | 196 | 7,28 | 12100 | 2,1 | |
| 14 | 2710 | 100,75 | 65000 | 3,0 | JRTKA109DN112M4* | 273 | 140 | 5,20 | 11200 | 2,5 | |
| 16 | 2450 | 90,96 | 65000 | 3,3 | JRTKAF109DN112M4* | 59 | 645 | 24,05 | 6120 | 0,95 | |
| 17 | 2220 | 82,61 | 65000 | 3,6 | | 63 | 610 | 22,71 | 6160 | 1,00 | |
| 19 | 1970 | 73,30 | 65000 | 4,1 | | 73 | 520 | 19,34 | 6220 | 1,10 | |
| 9,3 | 4120 | 153,21 | 40000 | 1,05 | JRTK99DN112M4* | 81 | 475 | 17,57 | 6230 | 1,15 | |
| 10 | 3770 | 140,28 | 40000 | 1,15 | JRTKF99DN112M4* | 93 | 410 | 15,22 | 6210 | 1,30 | |
| 11 | 3330 | 123,93 | 40000 | 1,30 | JRTKA99DN112M4* | 107 | 355 | 13,25 | 6510 | 1,45 | JRTK59DN112M4* |
| 14 | 2830 | 105,13 | 40000 | 1,50 | JRTKAF99DN112M4* | 119 | 320 | 11,92 | 5810 | 1,30 | JRTKF59DN112M4* |
| 15 | 2600 | 96,80 | 40000 | 1,65 | | 126 | 305 | 11,26 | 5790 | 1,35 | JRTKA59DN112M4* |
| 16 | 2330 | 86,52 | 40000 | 1,85 | JRTK99DN112M4* | 148 | 260 | 9,59 | 5700 | 1,55 | JRTKAF59DN112M4* |
| 18 | 2100 | 77,89 | 40000 | 2,1 | JRTKF99DN112M4* | 163 | 235 | 8,71 | 5640 | 1,65 | |
| 20 | 1900 | 70,54 | 40000 | 2,3 | JRTKA99DN112M4* | 188 | 205 | 7,55 | 5530 | 1,80 | |
| 12 | 3120 | 115,82 | 26700 | 0,85 | JRTK89DN112M4* | 216 | 177 | 6,57 | 5400 | 1,95 | |
| 14 | 2760 | 102,71 | 27200 | 1,00 | JRTKF89DN112M4* | 303 | 126 | 4,69 | 5070 | 2,4 | |
| 16 | 2320 | 86,34 | 27700 | 1,15 | JRTKA89DN112M4* | 5,5 кВт | | | | | |
| 18 | 2130 | 79,34 | 27900 | 1,25 | JRTKAF89DN112M4* | 0,79 | 61300 | 1821 | 190000 | 0,80 | |
| 20 | 1900 | 70,46 | 28200 | 1,40 | | 0,89 | 54200 | 1605 | 190000 | 0,90 | |
| 23 | 1690 | 63,00 | 28300 | 1,60 | JRTK89DN112M4* | 1,0 | 46700 | 1395 | 190000 | 1,05 | JRTK189R99DN132S4* |
| 25 | 1520 | 56,64 | 28500 | 1,75 | JRTKF89DN112M4* | 1,2 | 40300 | 1196 | 190000 | 1,25 | JRTKH189R99DN132S4* |
| 29 | 1320 | 49,16 | 28600 | 2,0 | JRTKA89DN112M4* | 1,4 | 35200 | 1046 | 190000 | 1,4 | |
| 32 | 1180 | 44,02 | 28300 | 2,2 | JRTKAF89DN112M4* | 1,5 | 31700 | 945 | 190000 | 1,60 | |
| 39 | 980 | 36,52 | 27300 | 2,5 | | 1,9 | 24800 | 738 | 190000 | 2,0 | |
| 22 | 1740 | 64,75 | 13900 | 0,90 | | 2,3 | 20800 | 621 | 190000 | 2,4 | |
| 24 | 1570 | 58,34 | 15200 | 1,00 | JRTK79DN112M4* | 1,3 | 37100 | 1101 | 150000 | 0,85 | |
| 28 | 1380 | 51,18 | 16500 | 1,15 | JRTKF79DN112M4* | 1,5 | 31900 | 944 | 150000 | 1,00 | |
| 31 | 1210 | 45,16 | 17400 | 1,30 | JRTKA79DN112M4* | 1,7 | 28200 | 843 | 150000 | 1,15 | |
| 35 | 1080 | 40,04 | 18000 | 1,45 | JRTKAF79DN112M4* | 1,9 | 25400 | 757 | 150000 | 1,25 | JRTK169R99DN132S4* JRTKH169R99DN132S4* |
| 37 | 1030 | 38,39 | 18200 | 1,45 | | 2,3 | 21300 | 632 | 150000 | 1,50 | |
| | | | | | | 2,5 | 18700 | 561 | 150000 | 1,70 | |
| | | | | | | 3,0 | 16200 | 481 | 150000 | 2,0 | |
| | | | | | | 3,4 | 14100 | 423 | 150000 | 2,3 | |

| n_a | M_a | i | $F_{Ra}^{1)}$ | f_b | Модель | n_a | M_a | i | $F_{Ra}^{1)}$ | f_b | Модель |
|----------------|-------|--------|---------------|-------|----------------------|----------------|-------|-------|---------------|-------|----------------------|
| [об/мин] | [Н·м] | | [Н] | | | [об/мин] | [Н·м] | | [Н] | | |
| 5,5 кВт | | | | | | 5,5 кВт | | | | | |
| 2.2 | 22000 | 661 | 109900 | 0.80 | | 18 | 2860 | 77.89 | 40000 | 1.50 | |
| 2.5 | 19100 | 567 | 111700 | 0.95 | JRTK159R99DN132S4* | 20 | 2590 | 70.54 | 40000 | 1.65 | JRTK99DN132S4* |
| 2.8 | 17000 | 504 | 112700 | 1.05 | JRTKF159R99DN132S4* | 23 | 2300 | 62.55 | 40000 | 1.85 | JRTKF99DN132S4* |
| 3.3 | 14500 | 434 | 113800 | 1.25 | JRTKA159R99DN132S4* | 25 | 2080 | 56.55 | 39700 | 2.1 | JRTKA99DN132S4* |
| 3.8 | 12600 | 379 | 114500 | 1.45 | JRTKAF159R99DN132S4* | 30 | 1760 | 47.93 | 38600 | 2.4 | JRTKAF99DN132S4* |
| 4.3 | 11100 | 333 | 115000 | 1.60 | | 17 | 3170 | 86.34 | 26600 | 0.85 | |
| 3.4 | 14300 | 418 | 77400 | 0.90 | | 18 | 2910 | 79.34 | 27000 | 0.95 | JRTK89DN132S4* |
| 3.9 | 12500 | 367 | 79500 | 1.05 | | 20 | 2590 | 70.46 | 27400 | 1.05 | JRTKF89DN132S4* |
| 4.3 | 11200 | 330 | 80100 | 1.15 | | 23 | 2310 | 63.00 | 27500 | 1.15 | JRTKA89DN132S4* |
| 5.0 | 9650 | 287 | 80800 | 1.35 | | 25 | 2080 | 56.64 | 27300 | 1.30 | JRTKAF89DN132S4* |
| 5.6 | 8540 | 253 | 81300 | 1.5 | JRTK129R89DN132S4* | 29 | 1810 | 49.16 | 26900 | 1.50 | |
| 6.7 | 7170 | 213 | 81700 | 1.8 | JRTKF129R89DN132S4* | 32 | 1620 | 44.02 | 26500 | 1.60 | JRTK89DN132S4* |
| 7.1 | 6830 | 200 | 81800 | 1.75 | JRTKA129R89DN132S4* | 39 | 1340 | 36.52 | 25800 | 1.85 | JRTKF89DN132S4* |
| 8.6 | 5660 | 166 | 82100 | 2.1 | JRTKAF129R89DN132S4* | 46 | 1150 | 31.39 | 25200 | 2.3 | JRTKA89DN132S4* |
| 9.8 | 4990 | 147 | 82300 | 2.4 | | 51 | 1020 | 27.88 | 24700 | 2.5 | JRTKAF89DN132S4* |
| 6.4 | 7540 | 222 | 65000 | 1.05 | | 32 | 1660 | 45.16 | 14600 | 0.95 | |
| 7.3 | 6680 | 196 | 65000 | 1.20 | JRTK109R79DN132S4* | 36 | 1470 | 40.04 | 15900 | 1.05 | JRTK79DN132S4* |
| 8.2 | 5970 | 174 | 65000 | 1.3 | JRTKF109R79DN132S4* | 46 | 1130 | 30.89 | 17800 | 1.35 | JRTKF79DN132S4* |
| 9.3 | 5280 | 154 | 65000 | 1.35 | JRTKA109R79DN132S4* | 49 | 1070 | 29.27 | 18000 | 1.45 | JRTKA79DN132S4* |
| 10 | 4800 | 140 | 65000 | 1.5 | JRTKAF109R79DN132S4* | 56 | 940 | 25.62 | 18500 | 1.65 | JRTKAF79DN132S4* |
| 4.7 | 11100 | 150.41 | 115000 | 1.60 | JRTK159DN160M8 | 62 | 850 | 23.08 | 18800 | 1.85 | |
| 5.8 | 9050 | 122.39 | 115500 | 2.0 | JRTKF159DN160M8 | 71 | 745 | 20.25 | 19100 | 2.0 | JRTK79DN132S4* |
| 7.1 | 7410 | 100.22 | 115900 | 2.4 | JRTKA159DN160M8 | 80 | 655 | 17.87 | 19400 | 2.2 | JRTKF79DN132S4* |
| 7.8 | 6780 | 91.65 | 116000 | 2.7 | JRTKAF159DN160M8 | 90 | 580 | 15.84 | 19200 | 2.4 | JRTKA79DN132S4* |
| 5.2 | 10100 | 136.14 | 80700 | 1.30 | JRTK129DN160M8 | 106 | 495 | 13.52 | 18600 | 2.7 | JRTKAF79DN132S4* |
| 5.8 | 9060 | 122.48 | 81100 | 1.45 | JRTKF129DN160M8 | 116 | 455 | 12.36 | 17900 | 2.2 | |
| 6.4 | 8150 | 110.18 | 81400 | 1.60 | JRTKA129DN160M8 | 132 | 400 | 10.84 | 17400 | 2.5 | |
| 7.9 | 6650 | 89.89 | 81900 | 1.95 | JRTKAF129DN160M8 | 60 | 880 | 24.00 | 9720 | 0.90 | |
| 7.1 | 7450 | 136.14 | 81600 | 1.75 | JRTK129DN132L6 | 63 | 830 | 22.66 | 10200 | 0.95 | JRTK69DN132S4* |
| 7.8 | 6700 | 122.48 | 81900 | 1.95 | JRTKF129DN132L6 | 74 | 710 | 19.30 | 11200 | 1.05 | JRTKF69DN132S4* |
| 8.7 | 6030 | 110.18 | 82100 | 2.2 | JRTKA129DN132L6 | 82 | 645 | 17.54 | 11600 | 1.15 | JRTKA69DN132S4* |
| 11 | 4920 | 89.89 | 82300 | 2.6 | JRTKAF129DN132L6 | 94 | 560 | 15.19 | 12100 | 1.25 | JRTKAF69DN132S4* |
| 8.5 | 6150 | 112.41 | 65000 | 1.30 | JRTK109DN132L6 | 108 | 485 | 13.22 | 12500 | 1.40 | |
| 9.5 | 5510 | 100.75 | 65000 | 1.45 | JRTKF109DN132L6 | 115 | 460 | 12.48 | 12600 | 1.15 | |
| 11 | 4980 | 90.96 | 65000 | 1.60 | JRTKA109DN132L6 | 135 | 390 | 10.63 | 12400 | 1.30 | JRTK69DN132S4* |
| 12 | 4520 | 82.61 | 65000 | 1.75 | JRTKAF109DN132L6 | 148 | 355 | 9.66 | 12200 | 1.35 | JRTKF69DN132S4* |
| 10 | 5270 | 143.47 | 65000 | 1.50 | | 171 | 305 | 8.37 | 11900 | 1.45 | JRTKA69DN132S4* |
| 12 | 4460 | 121.46 | 65000 | 1.80 | JRTK109DN132S4* | 196 | 265 | 7.28 | 11600 | 1.55 | JRTKAF69DN132S4* |
| 13 | 4130 | 112.41 | 65000 | 1.95 | JRTKF109DN132S4* | 275 | 191 | 5.20 | 10800 | 1.85 | |
| 14 | 3700 | 100.75 | 65000 | 2.2 | JRTKA109DN132S4* | 7,5 кВт | | | | | |
| 16 | 3340 | 90.96 | 65000 | 2.4 | JRTKAF109DN132S4* | 1.7 | 38200 | 835 | 190000 | 1.30 | JRTK189R109DN132M4* |
| 17 | 3030 | 82.61 | 65000 | 2.6 | | 2.0 | 33200 | 729 | 190000 | 1.50 | JRTKH189R109DN132M4* |
| 12 | 4550 | 123.93 | 40000 | 0.95 | JRTK99DN132S4* | 2.3 | 28300 | 622 | 190000 | 1.75 | |
| 14 | 3860 | 105.13 | 40000 | 1.10 | JRTKF99DN132S4* | 1.2 | 55200 | 1196 | 190000 | 0.90 | |
| 15 | 3560 | 96.80 | 40000 | 1.20 | JRTKA99DN132S4* | 1.4 | 48200 | 1046 | 190000 | 1.05 | |
| 17 | 3180 | 86.52 | 40000 | 1.35 | JRTKAF99DN132S4* | 1.5 | 43500 | 945 | 190000 | 1.15 | JRTK189R99DN132M4* |
| | | | | | | 1.9 | 34000 | 738 | 190000 | 1.45 | JRTKH189R99DN132M4* |
| | | | | | | 2.3 | 28600 | 621 | 190000 | 1.75 | |
| | | | | | | 2.7 | 24200 | 527 | 190000 | 2.1 | |



| n_a | M_a | i | $F_{Ra}^{1)}$ | f_b | Модель | n_a | M_a | i | $F_{Ra}^{1)}$ | f_b | Модель |
|----------------|-------|--------|---------------|-------|----------------------|----------------|-------|-------|---------------|-------|----------------------|
| [об/мин] | [Н·м] | | [Н] | | | [об/мин] | [Н·м] | | [Н] | | |
| 7,5 кВт | | | | | | 7,5 кВт | | | | | |
| 1,7 | 38700 | 843 | 150000 | 0,85 | | 15 | 4850 | 96,80 | 38300 | 0,90 | |
| 1,9 | 34900 | 757 | 150000 | 0,90 | | 17 | 4330 | 86,52 | 38300 | 1,00 | JRTK99DN132M4* |
| 2,3 | 29200 | 632 | 150000 | 1,10 | | 18 | 3900 | 77,89 | 38100 | 1,10 | JRTKF99DN132M4* |
| 2,5 | 25600 | 561 | 150000 | 1,25 | JRTK169R99DN132M4* | 20 | 3530 | 70,54 | 37900 | 1,20 | JRTKA99DN132M4* |
| 3,0 | 22200 | 481 | 150000 | 1,45 | JRTKH169R99DN132M4* | 23 | 3130 | 62,55 | 37500 | 1,35 | JRTKAF99DN132M4* |
| 3,4 | 19400 | 423 | 150000 | 1,65 | | 25 | 2830 | 56,55 | 37100 | 1,50 | |
| 3,9 | 16900 | 369 | 150000 | 1,90 | | 30 | 2400 | 47,93 | 36400 | 1,80 | JRTK99DN132M4* |
| 3,3 | 19900 | 434 | 111200 | 0,90 | JRTK159R99DN132M4* | 34 | 2100 | 41,87 | 35600 | 2,1 | JRTKF99DN132M4* |
| 3,8 | 17400 | 379 | 112500 | 1,05 | JRTKF159R99DN132M4* | 37 | 1920 | 38,30 | 35100 | 2,2 | JRTKA99DN132M4* |
| 4,3 | 15300 | 333 | 113500 | 1,20 | JRTKA159R99DN132M4* | 42 | 1710 | 34,23 | 34400 | 2,5 | JRTKAF99DN132M4* |
| 4,9 | 13300 | 291 | 114200 | 1,35 | JRTKAF159R99DN132M4* | 23 | 3160 | 63,00 | 24100 | 0,85 | |
| 4,3 | 15300 | 330 | 75300 | 0,85 | | 25 | 2840 | 56,64 | 24200 | 0,95 | JRTK89DN132M4* |
| 5,0 | 13200 | 287 | 79100 | 1,00 | JRTK129R89DN132M4* | 29 | 2460 | 49,16 | 24200 | 1,10 | JRTKF89DN132M4* |
| 5,6 | 11700 | 253 | 79900 | 1,10 | JRTKF129R89DN132M4* | 32 | 2200 | 44,02 | 24200 | 1,20 | JRTKA89DN132M4* |
| 6,7 | 9830 | 213 | 80800 | 1,3 | JRTKA129R89DN132M4* | 39 | 1830 | 36,52 | 23900 | 1,35 | JRTKAF89DN132M4* |
| 7,1 | 9360 | 200 | 80900 | 1,30 | JRTKAF129R89DN132M4* | 46 | 1570 | 31,39 | 23500 | 1,70 | |
| 8,6 | 7750 | 166 | 81500 | 1,55 | | 51 | 1400 | 27,88 | 23200 | 1,85 | |
| 9,8 | 6840 | 147 | 81800 | 1,80 | | 57 | 1250 | 24,92 | 22800 | 2,0 | JRTK89DN132M4* |
| 4,4 | 16400 | 164,50 | 150000 | 1,95 | JRTK169DN160L8 | 64 | 1120 | 22,41 | 22500 | 2,1 | JRTKF89DN132M4* |
| 5,3 | 13400 | 134,99 | 150000 | 2,4 | JRTKH169DN160L8 | 74 | 970 | 19,45 | 21900 | 2,4 | JRTKA89DN132M4* |
| 5,8 | 12300 | 164,50 | 150000 | 2,6 | JRTK169DN160M6 | 82 | 870 | 17,42 | 21500 | 2,5 | JRTKAF89DN132M4* |
| 7,1 | 10100 | 134,99 | 150000 | 3,2 | JRTKH169DN160M6 | 89 | 800 | 16,00 | 20600 | 2,3 | |
| 6,4 | 11200 | 150,41 | 114900 | 1,60 | | 99 | 725 | 14,45 | 20700 | 2,9 | |
| 7,8 | 9130 | 122,39 | 115500 | 1,95 | JRTK159DN160M6* | 46 | 1550 | 30,89 | 15400 | 1,00 | JRTK79DN132M4* |
| 9,6 | 7480 | 100,22 | 115900 | 2,4 | JRTKF159DN160M6* | 49 | 1470 | 29,27 | 16000 | 1,05 | JRTKF79DN132M4* |
| 10 | 6840 | 91,65 | 116000 | 2,6 | JRTKA159DN160M6* | 56 | 1280 | 25,62 | 17000 | 1,20 | JRTKA79DN132M4* |
| 12 | 5950 | 79,75 | 116200 | 3,0 | JRTKAF159DN160M6* | 62 | 1160 | 23,08 | 17700 | 1,35 | JRTKAF79DN132M4* |
| 7,1 | 10200 | 136,14 | 80600 | 1,30 | JRTK129DN160M6* | 71 | 1010 | 20,25 | 18300 | 1,50 | |
| 7,8 | 9140 | 122,48 | 81000 | 1,40 | JRTKF129DN160M6* | 80 | 890 | 17,87 | 18600 | 1,60 | |
| 8,7 | 8220 | 110,18 | 81400 | 1,60 | JRTKA129DN160M6* | 90 | 795 | 15,84 | 18200 | 1,75 | |
| 11 | 6710 | 89,89 | 81900 | 1,95 | JRTKAF129DN160M6* | 106 | 675 | 13,52 | 17800 | 2,0 | JRTK79DN132M4* |
| 9,8 | 7320 | 146,07 | 81700 | 1,80 | | 116 | 620 | 12,36 | 17000 | 1,60 | JRTKF79DN132M4* |
| 11 | 6820 | 136,14 | 81800 | 1,90 | JRTK129DN132M4* | 132 | 545 | 10,84 | 16700 | 1,80 | JRTKA79DN132M4* |
| 12 | 6130 | 122,48 | 82000 | 2,1 | JRTKF129DN132M4* | 150 | 480 | 9,56 | 16300 | 1,95 | JRTKAF79DN132M4* |
| 13 | 5520 | 110,18 | 82200 | 2,4 | JRTKA129DN132M4* | 169 | 425 | 8,48 | 15900 | 2,1 | |
| 16 | 4500 | 89,89 | 82400 | 2,9 | JRTKAF129DN132M4* | 198 | 365 | 7,24 | 15400 | 2,3 | |
| 17 | 4110 | 81,98 | 82500 | 3,2 | | 9,2 кВт | | | | | |
| 20 | 3550 | 70,95 | 82600 | 3,7 | | 1,7 | 48700 | 835 | 190000 | 1,05 | |
| 10 | 7190 | 143,47 | 65000 | 1,10 | JRTK109DN132M4* | 2,0 | 40600 | 729 | 190000 | 1,25 | |
| 12 | 6080 | 121,46 | 65000 | 1,30 | JRTKF109DN132M4* | 2,3 | 34600 | 622 | 190000 | 1,45 | JRTK189R109DN132L4* |
| 13 | 5630 | 112,41 | 65000 | 1,40 | JRTKA109DN132M4* | 2,8 | 29400 | 520 | 190000 | 1,70 | JRTKH189R109DN132L4* |
| 14 | 5050 | 100,75 | 65000 | 1,60 | JRTKAF109DN132M4* | 3,2 | 25600 | 454 | 190000 | 1,95 | |
| 16 | 4560 | 90,96 | 64200 | 1,75 | | 1,4 | 58900 | 1046 | 190000 | 0,85 | |
| 17 | 4140 | 82,61 | 63200 | 1,95 | | 1,5 | 53200 | 945 | 190000 | 0,95 | |
| 20 | 3670 | 73,30 | 61900 | 2,2 | JRTK109DN132M4* | 2,0 | 41600 | 738 | 190000 | 1,20 | JRTK189R99DN132L4* |
| 22 | 3330 | 66,52 | 60900 | 2,4 | JRTKF109DN132M4* | 2,3 | 34900 | 621 | 190000 | 1,45 | JRTKH189R99DN132L4* |
| 25 | 2860 | 57,17 | 59100 | 2,8 | JRTKA109DN132M4* | 2,7 | 29500 | 527 | 190000 | 1,70 | |
| 29 | 2500 | 49,90 | 57500 | 3,1 | JRTKAF109DN132M4* | 4,5 | 18000 | 318 | 150000 | 1,80 | |
| 34 | 2120 | 42,33 | 55500 | 3,5 | | 5,2 | 15600 | 278 | 150000 | 2,1 | JRTK169R109DN132L4* |
| 39 | 1850 | 37,00 | 53800 | 3,9 | | 5,9 | 13500 | 244 | 150000 | 2,4 | JRTKH169R109DN132L4* |

| n_a | M_a | i | $F_{Ra}^{(1)}$ | f_b | Модель | n_a | M_a | i | $F_{Ra}^{(1)}$ | f_b | Модель |
|-----------------|-------|--------|----------------|-------|-------------------|-----------------|-------|--------|----------------|-------|-----------------------|
| [об/мин] | [Н·м] | | [Н] | | | [об/мин] | [Н·м] | | [Н] | | |
| 11,0 кВт | | | | | | 11,0 кВт | | | | | |
| 5,3 | 19700 | 134,99 | 150000 | 1,60 | JRTK169DN180L8 | 52 | 2030 | 27,88 | 20600 | 1,30 | JRTK89DN160M4* |
| 6,6 | 16000 | 109,83 | 150000 | 2,0 | JRTKH169DN180L8 | 58 | 1820 | 24,92 | 20500 | 1,40 | JRTKF89DN160M4* |
| 5,8 | 18000 | 164,50 | 150000 | 1,80 | JRTK169DN160L6 | 64 | 1630 | 22,41 | 20300 | 1,40 | JRTKA89DN160M4* |
| 7,1 | 14800 | 134,99 | 150000 | 2,2 | JRTKH169DN160L6 | 74 | 1420 | 19,45 | 20100 | 1,60 | JRTKAF89DN160M4* |
| 8,8 | 12000 | 164,50 | 150000 | 2,7 | JRTK169DN160M4* | 83 | 1270 | 17,42 | 19800 | 1,75 | |
| 11 | 9850 | 134,99 | 150000 | 3,3 | JRTKH169DN160M4* | 90 | 1170 | 16,00 | 18800 | 1,55 | JRTK89DN160M4* |
| 5,9 | 17900 | 122,39 | 112300 | 1,00 | JRTK159DN180L8 | 100 | 1050 | 14,45 | 19400 | 2,0 | JRTKF89DN160M4* |
| 7,2 | 14600 | 100,22 | 113700 | 1,25 | JRTKF159DN180L8 | 115 | 920 | 12,56 | 18900 | 2,2 | JRTKA89DN160M4* |
| 7,9 | 13400 | 91,65 | 114200 | 1,35 | JRTKA159DN180L8 | 129 | 810 | 11,17 | 18000 | 1,85 | JRTKAF89DN160M4* |
| 9,0 | 11600 | 79,75 | 114800 | 1,55 | JRTKAF159DN180L8 | 144 | 730 | 10,00 | 17700 | 2,1 | |
| 6,4 | 16500 | 150,41 | 112900 | 1,10 | | 174 | 605 | 8,29 | 17100 | 2,3 | |
| 7,8 | 13400 | 122,39 | 114200 | 1,35 | JRTK159DN160L6 | 200 | 525 | 7,21 | 16700 | 2,5 | |
| 9,6 | 11000 | 100,22 | 115000 | 1,65 | JRTKF159DN160L6 | 62 | 1680 | 23,08 | 14400 | 0,90 | |
| 10 | 10000 | 91,65 | 115300 | 1,80 | JRTKA159DN160L6 | 71 | 1480 | 20,25 | 15900 | 1,00 | |
| 12 | 8730 | 79,75 | 115600 | 2,1 | JRTKAF159DN160L6 | 81 | 1300 | 17,87 | 16600 | 1,10 | |
| 9,6 | 11000 | 150,41 | 115000 | 1,65 | JRTK159DN160M4* | 97 | 1160 | 15,84 | 16500 | 1,20 | JRTK79DN160M4* |
| 12 | 8930 | 122,39 | 115600 | 2,0 | JRTKF159DN160M4* | 107 | 990 | 13,52 | 16300 | 1,35 | JRTKF79DN160M4* |
| 14 | 7310 | 100,22 | 115900 | 2,5 | JRTKA159DN160M4* | 117 | 900 | 12,36 | 15500 | 1,10 | JRTKA79DN160M4* |
| 16 | 6690 | 91,65 | 116000 | 2,7 | JRTKAF159DN160M4* | 133 | 790 | 10,84 | 15300 | 1,25 | JRTKAF79DN160M4* |
| 11 | 9930 | 136,14 | 80700 | 1,30 | | 151 | 700 | 9,56 | 15100 | 1,35 | |
| 12 | 8930 | 122,48 | 81100 | 1,45 | JRTK129DN160M4* | 170 | 620 | 8,48 | 14800 | 1,45 | |
| 13 | 8040 | 110,18 | 81400 | 1,60 | JRTKF129DN160M4* | 199 | 530 | 7,24 | 14500 | 1,55 | |
| 16 | 6560 | 89,89 | 81900 | 2,0 | JRTKA129DN160M4* | 15,0 кВт | | | | | |
| 18 | 5980 | 81,98 | 82100 | 2,2 | JRTKAF129DN160M4* | 2,3 | 56200 | 622 | 190000 | 0,90 | |
| 20 | 5180 | 70,95 | 82300 | 2,5 | | 2,8 | 47600 | 520 | 190000 | 1,05 | |
| 13 | 8200 | 112,41 | 58400 | 1,00 | JRTK109DN160M4* | 3,2 | 41400 | 454 | 190000 | 1,20 | JRTK189R109DN160L4* |
| 14 | 7350 | 100,75 | 58300 | 1,10 | JRTKF109DN160M4* | 4,1 | 32000 | 355 | 190000 | 1,55 | JRTKH189R109DN160L4* |
| 16 | 6630 | 90,96 | 58000 | 1,20 | JRTKA109DN160M4* | 5,6 | 23800 | 261 | 190000 | 2,1 | |
| 17 | 6030 | 82,61 | 57500 | 1,35 | JRTKAF109DN160M4* | 4,6 | 29100 | 318 | 150000 | 1,10 | |
| 20 | 5350 | 73,30 | 56900 | 1,50 | | 5,3 | 25300 | 278 | 150000 | 1,25 | |
| 22 | 4850 | 66,52 | 56200 | 1,65 | JRTK109DN160M4* | 6,0 | 22000 | 244 | 150000 | 1,45 | JRTK169R109DN160L4* |
| 25 | 4170 | 57,17 | 55100 | 1,90 | JRTKF109DN160M4* | 6,8 | 19200 | 213 | 150000 | 1,65 | JRTKH169R109DN160L4* |
| 29 | 3640 | 49,90 | 54000 | 2,2 | JRTKA109DN160M4* | 7,1 | 18700 | 206 | 150000 | 1,7 | |
| 34 | 3090 | 42,33 | 52500 | 2,4 | JRTKAF109DN160M4* | 8,1 | 16100 | 180 | 150000 | 2 | |
| 39 | 2700 | 37,00 | 51200 | 2,7 | | 9,1 | 14600 | 160 | 150000 | 2,2 | |
| 20 | 5150 | 70,54 | 32200 | 0,85 | JRTK99DN160M4* | 6,3 | 20600 | 230 | 110800 | 0,85 | |
| 23 | 4560 | 62,55 | 32500 | 0,95 | JRTKF99DN160M4* | 6,9 | 19400 | 213 | 111500 | 0,95 | JRTK159R109DN160L4* |
| 25 | 4130 | 56,55 | 32500 | 1,05 | JRTKA99DN160M4* | 7,8 | 16700 | 187 | 112800 | 1,05 | JRTKF159R109DN160L4* |
| 30 | 3500 | 47,93 | 32500 | 1,25 | JRTKAF99DN160M4* | 9,3 | 14200 | 157 | 113900 | 1,25 | JRTKA159R109DN160L4* |
| 34 | 3050 | 41,87 | 32200 | 1,40 | | 12 | 11100 | 122 | 115000 | 1,65 | JRTKAF159R109DN160L4* |
| 38 | 2790 | 38,30 | 32000 | 1,55 | | 14 | 9710 | 107 | 115400 | 1,85 | |
| 42 | 2500 | 34,23 | 31600 | 1,70 | JRTK99DN160M4* | 5,4 | 26600 | 179,86 | 190000 | 1,90 | JRTK189DN180L6 |
| 47 | 2250 | 30,82 | 31300 | 1,90 | JRTKF99DN160M4* | 5,9 | 24400 | 165,21 | 190000 | 2,1 | JRTKH189DN180L6 |
| 52 | 2040 | 27,91 | 30800 | 2,1 | JRTKA99DN160M4* | 7,2 | 19900 | 134,99 | 150000 | 1,60 | JRTK169DN180L6 |
| 58 | 1800 | 24,75 | 30300 | 2,4 | JRTKAF99DN160M4* | 8,8 | 16200 | 109,83 | 150000 | 1,95 | JRTKH169DN180L6 |
| 64 | 1630 | 22,37 | 29800 | 2,6 | | 8,9 | 16100 | 164,50 | 150000 | 2,0 | JRTK169DN160L4* |
| 33 | 3210 | 44,02 | 20000 | 0,80 | JRTK89DN160M4* | 11 | 13200 | 134,99 | 150000 | 2,4 | JRTKH169DN160L4* |
| 39 | 2660 | 36,52 | 20400 | 0,95 | JRTKF89DN160M4* | 7,9 | 18100 | 122,39 | 112200 | 1,00 | JRTK159DN180L6 |
| 46 | 2290 | 31,39 | 20600 | 1,20 | JRTKA89DN160M4* | 9,7 | 14800 | 100,22 | 113700 | 1,20 | JRTKF159DN180L6 |
| | | | | | JRTKAF89DN160M4* | 11 | 13500 | 91,65 | 114100 | 1,35 | JRTKA159DN180L6 |

| n_a [об/мин] | M_a [Н·м] | i | $F_{Ra}^{1)}$ [Н] | f_b | Модель | n_a [об/мин] | M_a [Н·м] | i | $F_{Ra}^{1)}$ [Н] | f_b | Модель |
|-------------------|----------------|--------|----------------------|-------|-------------------|-------------------|----------------|--------|----------------------|-------|----------------------|
| 15,0 кВт | | | | | | 15,0 кВт | | | | | |
| 12 | 11800 | 79,75 | 114800 | 1,55 | JRTK159DN180L6* | 131 | 1100 | 11,17 | 16600 | 1,35 | JRTK89DN160L4* |
| 14 | 10400 | 70,38 | 115200 | 1,75 | JRTKF159DN180L6* | 146 | 980 | 10,00 | 16400 | 1,55 | JRTKF89DN160L4* |
| | | | | | JRTKA159DN180L6* | 176 | 810 | 8,29 | 16000 | 1,70 | JRTKA89DN160L4* |
| | | | | | JRTKAF159DN180L6* | 202 | 705 | 7,21 | 15700 | 1,85 | JRTKAF89DN160L4* |
| 9,7 | 14800 | 150,41 | 113700 | 1,20 | JRTK159DN160L4* | 18,5 кВт | | | | | |
| 12 | 12000 | 122,39 | 114700 | 1,50 | JRTKF159DN160L4* | 2,8 | 58600 | 520 | 190000 | 0,85 | |
| 15 | 9830 | 100,22 | 114200 | 1,85 | JRTKA159DN160L4* | 3,2 | 51100 | 454 | 190000 | 1,00 | JRTK189R109DN180M4* |
| 16 | 8990 | 91,65 | 112500 | 2,0 | JRTKAF159DN160L4* | 4,1 | 39500 | 355 | 190000 | 1,25 | JRTKH189R109DN180M4* |
| 18 | 7820 | 79,75 | 109600 | 2,3 | | 5,6 | 29400 | 261 | 190000 | 1,70 | |
| | | | | | | 6,6 | 24800 | 221 | 190000 | 2,0 | |
| 11 | 13400 | 136,14 | 79000 | 0,95 | JRTK129DN160L4* | 4,6 | 35800 | 318 | 150000 | 0,90 | |
| 12 | 12000 | 122,48 | 79700 | 1,10 | JRTKF129DN160L4* | 5,3 | 31200 | 278 | 150000 | 1 | |
| 13 | 10800 | 110,18 | 80300 | 1,20 | JRTKA129DN160L4* | 6,0 | 27100 | 244 | 150000 | 1,20 | |
| | | | | | JRTKAF129DN160L4* | 6,9 | 23600 | 213 | 150000 | 1,35 | JRTK169R109DN180M4* |
| 16 | 8820 | 89,89 | 81200 | 1,45 | | 7,1 | 23000 | 206 | 150000 | 1,40 | JRTKH169R109DN180M4* |
| 18 | 8040 | 81,98 | 81400 | 1,60 | JRTK129DN160L4* | 8,1 | 19900 | 180 | 150000 | 1,60 | |
| 21 | 6960 | 70,95 | 81600 | 1,85 | JRTKF129DN160L4* | 9,2 | 18000 | 160 | 150000 | 1,80 | |
| 23 | 6140 | 62,60 | 80000 | 2,1 | JRTKA129DN160L4* | 11 | 15200 | 135 | 150000 | 2,1 | |
| 27 | 5300 | 54,07 | 78000 | 2,5 | JRTKAF129DN160L4* | 12 | 13200 | 118 | 150000 | 2,4 | |
| 31 | 4690 | 47,82 | 76200 | 2,8 | | 7,8 | 20700 | 187 | 110700 | 0,85 | JRTK159R109DN180M4 |
| 16 | 8920 | 90,96 | 50900 | 0,90 | JRTK109DN160L4* | 9,3 | 17500 | 157 | 112400 | 1,05 | JRTKF159R109DN180M4 |
| 18 | 8110 | 82,61 | 51100 | 1,00 | JRTKF109DN160L4* | 12 | 13700 | 122 | 113900 | 1,35 | JRTKA159R109DN180M4 |
| 20 | 7190 | 73,30 | 51200 | 1,10 | JRTKA109DN160L4* | 14 | 12000 | 107 | 112000 | 1,50 | JRTKAF159R109DN180M4 |
| 22 | 6530 | 66,52 | 51000 | 1,25 | JRTKAF109DN160L4* | 5,4 | 32800 | 179,86 | 190000 | 1,55 | |
| 26 | 5610 | 57,17 | 50600 | 1,45 | | 5,9 | 30100 | 165,21 | 190000 | 1,65 | JRTK189DN200L6 |
| 29 | 4900 | 49,90 | 50000 | 1,60 | JRTK109DN160L4* | 6,7 | 26300 | 144,59 | 190000 | 1,90 | JRTKH189DN200L6 |
| 34 | 4150 | 42,33 | 49100 | 1,75 | JRTKF109DN160L4* | 7,5 | 23600 | 129,69 | 190000 | 2,1 | |
| 39 | 3630 | 37,00 | 48200 | 2,0 | JRTKA109DN160L4* | 8,1 | 21700 | 179,86 | 190000 | 2,3 | |
| 45 | 3210 | 32,69 | 47300 | 2,3 | JRTKAF109DN160L4* | 8,9 | 19900 | 165,21 | 190000 | 2,5 | JRTK189DN180M4* |
| 47 | 3070 | 31,28 | 47000 | 2,2 | | 10 | 17400 | 144,59 | 190000 | 2,9 | JRTKH189DN180M4* |
| 50 | 2840 | 29,00 | 46400 | 2,5 | | 11 | 15600 | 129,69 | 190000 | 3,2 | |
| 30 | 4700 | 47,93 | 28100 | 0,90 | JRTK99DN160L4* | 11 | 16300 | 134,99 | 150000 | 1,95 | |
| 35 | 4110 | 41,87 | 28400 | 1,05 | JRTKF99DN160L4* | 13 | 13200 | 109,83 | 150000 | 2,4 | JRTK169DN180M4* |
| 38 | 3760 | 38,30 | 28500 | 1,15 | JRTKA99DN160L4* | 17 | 10600 | 87,86 | 150000 | 3,0 | JRTKH169DN180M4* |
| 43 | 3360 | 34,23 | 28500 | 1,30 | JRTKAF99DN160L4* | 9,7 | 18300 | 100,22 | 112100 | 1,00 | JRTK159DN200L6 |
| 47 | 3020 | 30,82 | 28400 | 1,40 | | 11 | 16700 | 91,65 | 112800 | 1,10 | JRTKF159DN200L6 |
| 52 | 2740 | 27,91 | 28300 | 1,55 | | 12 | 14500 | 79,75 | 111500 | 1,25 | JRTKA159DN200L6 |
| 59 | 2430 | 24,75 | 28000 | 1,75 | JRTK99DN160L4* | 14 | 12800 | 70,38 | 109900 | 1,40 | JRTKAF159DN200L6 |
| 65 | 2190 | 22,37 | 27700 | 1,95 | JRTKF99DN160L4* | 12 | 14800 | 122,39 | 111600 | 1,20 | |
| 77 | 1860 | 18,96 | 27200 | 2,3 | JRTKA99DN160L4* | 15 | 12100 | 100,22 | 109100 | 1,50 | |
| 88 | 1620 | 16,56 | 26600 | 2,7 | JRTKAF99DN160L4* | 16 | 11100 | 91,65 | 107800 | 1,65 | |
| 47 | 3080 | 31,39 | 17300 | 0,90 | | 18 | 9620 | 79,75 | 105600 | 1,85 | JRTK159DN180M4* |
| 52 | 2730 | 27,88 | 17600 | 0,95 | JRTK89DN160L4* | 21 | 8490 | 70,38 | 103400 | 2,1 | JRTKF159DN180M4* |
| 59 | 2440 | 24,92 | 17800 | 1,00 | JRTKF89DN160L4* | 24 | 7360 | 61,02 | 100700 | 2,5 | JRTKA159DN180M4* |
| 65 | 2200 | 22,41 | 18000 | 1,05 | JRTKA89DN160L4* | 27 | 6550 | 54,29 | 98500 | 2,8 | JRTKAF159DN180M4* |
| 75 | 1910 | 19,45 | 18000 | 1,20 | JRTKAF89DN160L4* | 31 | 5640 | 46,79 | 95500 | 3,2 | |
| 84 | 1710 | 17,42 | 18000 | 1,3 | | 39 | 4580 | 38,02 | 91300 | 3,9 | |
| 91 | 1570 | 16,00 | 16800 | 1,15 | JRTK89DN160L4* | 13 | 13300 | 110,18 | 79000 | 1,00 | JRTK129DN180M4* |
| 101 | 1420 | 14,45 | 17800 | 1,50 | JRTKF89DN160L4* | 16 | 10800 | 89,89 | 79000 | 1,20 | JRTKF129DN180M4* |
| 116 | 1230 | 12,56 | 17600 | 1,60 | JRTKA89DN160L4* | 18 | 9890 | 81,98 | 78500 | 1,30 | JRTKA129DN180M4* |
| | | | | | JRTKAF89DN160L4* | | | | | | JRTKAF129DN180M4* |



| n_a | M_a | i | $F_{Ra}^{1)}$ | f_b | Модель | n_a | M_a | i | $F_{Ra}^{1)}$ | f_b | Модель |
|-----------------|-------|-------|---------------|-------|----------------------|---------------|-------|--------|---------------|-------|-----------------------|
| [об/мин] | [Н·м] | | [Н] | | | [об/мин] | [Н·м] | | [Н] | | |
| 18,5 кВт | | | | | | 22 кВт | | | | | |
| 21 | 8560 | 70,95 | 77500 | 1,50 | | 5,3 | 37200 | 278 | 150000 | 0,85 | |
| 23 | 7550 | 62,60 | 76400 | 1,70 | | 6,0 | 32300 | 244 | 150000 | 1,00 | |
| 27 | 6520 | 54,07 | 74800 | 2,0 | JRTK129DN180M4* | 6,9 | 28200 | 213 | 150000 | 1,15 | |
| 31 | 5770 | 47,82 | 73400 | 2,2 | JRTKF129DN180M4* | 7,1 | 27500 | 206 | 150000 | 1,15 | JRTK169R109DN180L4* |
| 36 | 4850 | 40,19 | 71300 | 2,7 | JRTKA129DN180M4* | 8,1 | 23800 | 180 | 150000 | 1,35 | JRTKH169R109DN180L4* |
| 40 | 4370 | 36,25 | 69900 | 3,0 | JRTKAF129DN180M4* | 9,2 | 21400 | 160 | 150000 | 1,50 | |
| 47 | 3780 | 31,37 | 68000 | 3,4 | | 11 | 18100 | 135 | 150000 | 1,80 | |
| 53 | 3340 | 27,68 | 66200 | 3,9 | | 12 | 15800 | 118 | 150000 | 2,0 | |
| 20 | 8840 | 73,30 | 46300 | 0,90 | JRTK109DN180M4* | 9,3 | 20900 | 157 | 109400 | 0,85 | JRTK159R109DN180L4* |
| 22 | 8020 | 66,52 | 46600 | 1,00 | JRTKF109DN180M4* | 12 | 16400 | 122 | 108100 | 1,10 | JRTKF159R109DN180L4* |
| 26 | 6890 | 57,17 | 46800 | 1,15 | JRTKA109DN180M4* | 14 | 14300 | 107 | 107000 | 1,25 | JRTKA159R109DN180L4* |
| 29 | 6020 | 49,90 | 46700 | 1,30 | JRTKAF109DN180M4* | | | | | | JRTKAF159R109DN180L4* |
| 35 | 5100 | 42,33 | 46300 | 1,45 | | 5,4 | 39000 | 179,86 | 190000 | 1,30 | |
| 40 | 4460 | 37,00 | 45700 | 1,60 | | 5,9 | 35800 | 165,21 | 190000 | 1,40 | JRTK189DN200H6 |
| 45 | 3940 | 32,69 | 45100 | 1,85 | JRTK109DN180M4* | 6,7 | 31300 | 144,59 | 190000 | 1,60 | JRTKH189DN200H6 |
| 47 | 3770 | 31,28 | 44900 | 1,80 | JRTKF109DN180M4* | 7,5 | 28100 | 129,69 | 190000 | 1,80 | |
| 51 | 3500 | 29,00 | 44400 | 2,1 | JRTKA109DN180M4* | 8,6 | 24400 | 112,60 | 190000 | 2,1 | |
| 56 | 3170 | 26,32 | 43800 | 2,3 | JRTKAF109DN180M4* | 8,1 | 25800 | 179,86 | 190000 | 1,95 | |
| 65 | 2730 | 22,62 | 42700 | 2,6 | | 8,9 | 23700 | 165,21 | 190000 | 2,1 | JRTK189DN180L4* |
| 74 | 2380 | 19,74 | 41700 | 3,0 | | 10 | 20700 | 144,59 | 190000 | 2,4 | JRTKH189DN180L4* |
| 88 | 2020 | 16,75 | 40400 | 3,5 | | 11 | 18600 | 129,69 | 190000 | 2,7 | |
| 35 | 5050 | 41,87 | 25100 | 0,85 | JRTK99DN180M4* | 11 | 19400 | 134,99 | 150000 | 1,65 | |
| 48 | 3720 | 30,82 | 26000 | 1,15 | JRTKF99DN180M4* | 13 | 15700 | 109,83 | 150000 | 2,0 | JRTK169DN180L4* |
| 53 | 3360 | 27,91 | 26000 | 1,30 | JRTKA99DN180M4* | 17 | 12600 | 87,86 | 150000 | 2,5 | JRTKH169DN180L4* |
| 59 | 2980 | 24,75 | 26000 | 1,45 | JRTKAF99DN180M4* | 19 | 11200 | 78,14 | 150000 | 2,9 | |
| 65 | 2700 | 22,37 | 25900 | 1,60 | JRTK99DN180M4* | 9,7 | 21700 | 100,22 | 105900 | 0,85 | JRTK159DN200H6 |
| 77 | 2290 | 18,96 | 25700 | 1,90 | JRTKF99DN180M4* | 11 | 19900 | 91,65 | 105900 | 0,90 | JRTKF159DN200H6 |
| 88 | 2000 | 16,56 | 25300 | 2,2 | JRTKA99DN180M4* | 12 | 17300 | 79,75 | 105500 | 1,05 | JRTKA159DN200H6 |
| 106 | 1670 | 13,85 | 24800 | 2,6 | JRTKAF99DN180M4* | 14 | 15200 | 70,38 | 104600 | 1,20 | JRTKAF159DN200H6 |
| 122 | 1450 | 11,99 | 24300 | 2,7 | | 16 | 13200 | 61,02 | 103300 | 1,35 | |
| 59 | 3000 | 24,92 | 15600 | 0,85 | | 12 | 17600 | 122,39 | 105500 | 1,05 | |
| 65 | 2700 | 22,41 | 15900 | 0,85 | | 15 | 14400 | 100,22 | 104100 | 1,25 | |
| 75 | 2340 | 19,45 | 16200 | 1,00 | | 16 | 13100 | 91,65 | 103200 | 1,35 | JRTK159DN180L4* |
| 84 | 2100 | 17,42 | 16400 | 1,05 | JRTK89DN180M4* | 18 | 11400 | 79,75 | 101600 | 1,55 | JRTKF159DN180L4* |
| 101 | 1740 | 14,45 | 16500 | 1,20 | JRTKF89DN180M4* | 21 | 10100 | 70,38 | 99800 | 1,80 | JRTKA159DN180L4* |
| 117 | 1510 | 12,56 | 16400 | 1,30 | JRTKA89DN180M4* | 24 | 8750 | 61,02 | 97700 | 2,1 | JRTKAF159DN180L4* |
| 131 | 1350 | 11,17 | 15400 | 1,10 | JRTKAF89DN180M4* | 27 | 7790 | 54,29 | 95800 | 2,3 | |
| 147 | 1210 | 10,00 | 15300 | 1,25 | | 31 | 6710 | 46,79 | 93200 | 2,7 | |
| 177 | 1000 | 8,29 | 15100 | 1,40 | | 39 | 5450 | 38,02 | 89400 | 3,3 | |
| 203 | 870 | 7,21 | 14900 | 1,50 | | 16 | 12900 | 89,89 | 73900 | 1,00 | JRTK129DN180L4* |
| 22 кВт | | | | | | 18 | 11800 | 81,98 | 73800 | 1,10 | JRTKF129DN180L4* |
| 3,2 | 60800 | 454 | 190000 | 0,8 | | 21 | 10200 | 70,95 | 73400 | 1,30 | JRTKA129DN180L4* |
| 4,1 | 47100 | 355 | 190000 | 1,05 | | 23 | 8980 | 62,60 | 72800 | 1,45 | JRTKAF129DN180L4* |
| 5,6 | 35000 | 261 | 190000 | 1,45 | JRTK189R109DN180L4* | 27 | 7750 | 54,07 | 71700 | 1,70 | JRTK129DN180L4* |
| 6,6 | 29600 | 221 | 190000 | 1,70 | JRTKH189R109DN180L4* | 31 | 6860 | 47,82 | 70700 | 1,90 | JRTKF129DN180L4* |
| 7,6 | 25800 | 193 | 190000 | 1,95 | | 36 | 5760 | 40,19 | 69000 | 2,3 | JRTKA129DN180L4* |
| 8,9 | 21800 | 163 | 190000 | 2,3 | | 40 | 5200 | 36,25 | 67800 | 2,5 | JRTKAF129DN180L4* |
| | | | | | | 47 | 4500 | 31,37 | 66200 | 2,9 | |

| n_a [об/мин] | M_a [Н·м] | i | $F_{Ra}^{1)}$ [Н] | f_b | Модель | n_a [об/мин] | M_a [Н·м] | i | $F_{Ra}^{1)}$ [Н] | f_b | Модель |
|-------------------|----------------|-------|----------------------|-------|--|-------------------|----------------|--------|----------------------|-------|--|
| 22 кВт | | | | | | 30 кВт | | | | | |
| 53 | 3970 | 27,68 | 64600 | 3,3 | JRTK129DN180L4* JRTKF129DN180L4* | 8,2 | 35100 | 179,86 | 190000 | 1,45 | |
| 61 | 3430 | 23,91 | 62800 | 3,8 | JRTKA129DN180L4* | 8,9 | 32200 | 165,21 | 190000 | 1,55 | |
| 69 | 3030 | 21,15 | 61200 | 4,3 | JRTKAF129DN180L4* | 10 | 28200 | 144,59 | 190000 | 1,75 | |
| 26 | 8200 | 57,17 | 43000 | 1,00 | JRTK109DN180L4* | 11 | 25300 | 129,69 | 190000 | 2,0 | JRTK189DN200L4 JRTKH189DN200L4 |
| 29 | 7160 | 49,90 | 43300 | 1,10 | JRTKF109DN180L4* JRTKA109DN180L4* | 13 | 21900 | 112,60 | 190000 | 2,3 | |
| 35 | 6070 | 42,33 | 43400 | 1,20 | JRTKAF109DN180L4* | 14 | 19900 | 102,16 | 190000 | 2,5 | |
| 40 | 5310 | 37,00 | 43200 | 1,35 | | 17 | 17200 | 88,00 | 190000 | 2,9 | |
| 45 | 4690 | 32,69 | 42900 | 1,55 | | 13 | 21400 | 109,83 | 150000 | 1,50 | |
| 47 | 4490 | 31,28 | 42800 | 1,50 | | 17 | 17100 | 87,86 | 150000 | 1,85 | |
| 51 | 4160 | 29,00 | 42500 | 1,75 | | 19 | 15200 | 78,14 | 150000 | 2,1 | JRTK169DN200L4 JRTKH169DN200L4 |
| 56 | 3770 | 26,32 | 42000 | 1,90 | JRTK109DN180L4* | 22 | 13300 | 68,07 | 150000 | 2,4 | |
| 65 | 3240 | 22,62 | 41200 | 2,2 | JRTKF109DN180L4* | 24 | 11800 | 60,74 | 150000 | 2,7 | |
| 74 | 2830 | 19,74 | 40400 | 2,5 | JRTKA109DN180L4* | 15 | 19500 | 100,22 | 92700 | 0,90 | |
| 88 | 2400 | 16,75 | 39300 | 2,9 | JRTKAF109DN180L4* | 16 | 17900 | 91,65 | 92800 | 1,00 | |
| 100 | 2100 | 14,64 | 38400 | 3,3 | | 18 | 15500 | 79,75 | 92400 | 1,15 | |
| 109 | 1930 | 13,43 | 36800 | 2,2 | | 21 | 13700 | 70,38 | 91800 | 1,30 | JRTK159DN200L4 JRTKF159DN200L4 JRTKA159DN200L4 JRTKAF159DN200L4 |
| 125 | 1680 | 11,73 | 35900 | 2,6 | | 24 | 11900 | 61,02 | 90700 | 1,50 | |
| 147 | 1430 | 9,94 | 34800 | 2,9 | | 27 | 10600 | 54,29 | 89500 | 1,70 | |
| 48 | 4420 | 30,82 | 23500 | 0,95 | JRTK99DN180L4* | 31 | 9120 | 46,79 | 87800 | 1,95 | |
| 53 | 4000 | 27,91 | 23800 | 1,05 | JRTKF99DN180L4* | 39 | 7410 | 38,02 | 85100 | 2,4 | |
| 59 | 3550 | 24,75 | 24100 | 1,20 | JRTKA99DN180L4* | 47 | 6100 | 31,30 | 82200 | 3,0 | |
| 65 | 3210 | 22,37 | 24200 | 1,35 | JRTKAF99DN180L4* | 21 | 13800 | 70,95 | 64200 | 0,95 | |
| 77 | 2720 | 18,96 | 24100 | 1,60 | | 23 | 12200 | 62,60 | 64600 | 1,05 | |
| 88 | 2370 | 16,56 | 24000 | 1,80 | JRTK99DN180L4* | 27 | 10500 | 54,07 | 64700 | 1,25 | |
| 106 | 1990 | 13,85 | 23700 | 2,2 | JRTKF99DN180L4* | 31 | 9320 | 47,82 | 64400 | 1,40 | JRTK129DN200L4 JRTKF129DN200L4 JRTKA129DN200L4 JRTKAF129DN200L4 |
| 122 | 1720 | 11,99 | 23300 | 2,3 | JRTKA99DN180L4* | 37 | 7830 | 40,19 | 63700 | 1,65 | |
| 141 | 1490 | 10,41 | 21800 | 1,90 | JRTKAF99DN180L4* | 41 | 7060 | 36,25 | 63100 | 1,85 | |
| 168 | 1250 | 8,71 | 21300 | 2,1 | | 47 | 6110 | 31,37 | 62000 | 2,1 | |
| 75 | 2790 | 19,45 | 14400 | 0,80 | | 53 | 5390 | 27,68 | 61000 | 2,4 | |
| 84 | 2500 | 17,42 | 14800 | 0,90 | | 62 | 4660 | 23,91 | 59600 | 2,8 | |
| 101 | 2070 | 14,45 | 15100 | 1,00 | JRTK89DN180L4* JRTKF89DN180L4* JRTKA89DN180L4* JRTKAF89DN180L4* | 35 | 8250 | 42,33 | 36100 | 0,90 | JRTK109DN200L4 JRTKF109DN200L4 JRTKA109DN200L4 JRTKAF109DN200L4 |
| 117 | 1800 | 12,56 | 15300 | 1,10 | | 40 | 7210 | 37,00 | 37600 | 1,00 | |
| 131 | 1600 | 11,17 | 14200 | 0,95 | | 47 | 6100 | 31,28 | 38000 | 1,10 | |
| 147 | 1430 | 10,00 | 14200 | 1,05 | | 51 | 5650 | 29,00 | 38000 | 1,25 | |
| 177 | 1190 | 8,29 | 14300 | 1,20 | | 56 | 5130 | 26,32 | 38000 | 1,40 | |
| 203 | 1030 | 7,21 | 14200 | 1,25 | | 65 | 4410 | 22,62 | 37700 | 1,65 | |
| 30 кВт | | | | | | 74 | 3850 | 19,74 | 37400 | 1,85 | |
| 5,6 | 47700 | 261 | 190000 | 1,05 | | 88 | 3260 | 16,75 | 36700 | 2,2 | JRTK109DN200L4 |
| 6,8 | 40400 | 221 | 190000 | 1,25 | JRTK189R109DN200L4 | 100 | 2850 | 14,64 | 36100 | 2,4 | JRTKF109DN200L4 |
| 7,6 | 35200 | 193 | 190000 | 1,4 | JRTKH189R109DN200L4 | 109 | 2620 | 13,43 | 34400 | 1,65 | JRTKA109DN200L4 |
| 9,0 | 29700 | 163 | 190000 | 1,70 | | 125 | 2280 | 11,73 | 33800 | 1,90 | JRTKAF109DN200L4 |
| 6,9 | 38400 | 213 | 150000 | 0,85 | | 148 | 1940 | 9,94 | 33000 | 2,2 | |
| 7,1 | 37500 | 206 | 150000 | 0,85 | | 169 | 1690 | 8,69 | 32200 | 2,4 | |
| 8,7 | 32400 | 180 | 150000 | 1,00 | JRTK169R109DN200L4 | 59 | 4820 | 24,75 | 19600 | 0,9 | JRTK99DN200L4 |
| 9,2 | 29100 | 160 | 150000 | 1,10 | JRTKH169R109DN200L4 | 66 | 4360 | 22,37 | 20100 | 1,00 | JRTKF99DN200L4 |
| 11 | 24700 | 135 | 150000 | 1,30 | | 78 | 3690 | 18,96 | 20700 | 1,15 | JRTKA99DN200L4 |
| 12 | 21500 | 118 | 150000 | 1,50 | | 89 | 3230 | 16,56 | 21000 | 1,35 | JRTKAF99DN200L4 |
| | | | | | | 106 | 2700 | 13,85 | 21200 | 1,60 | |



| n_n | M_n | i | $F_{Ra}^{1)}$ | f_b | Модель | n_n | M_n | i | $F_{Ra}^{1)}$ | f_b | Модель |
|---------------|-------|--------|---------------|-------|---------------------|---------------|-------|--------|---------------|-------|---------------------|
| [об/мин] | [Н·м] | | [Н] | | | [об/мин] | [Н·м] | | [Н] | | |
| 30 кВт | | | | | | 37 кВт | | | | | |
| 123 | 2340 | 11,99 | 21100 | 1,65 | JRTK99DN200L4 | 65 | 5440 | 22,62 | 34700 | 1,30 | |
| 141 | 2030 | 10,41 | 19500 | 1,40 | JRTKF99DN200L4 | 74 | 4740 | 19,74 | 34500 | 1,50 | |
| 169 | 1700 | 8,71 | 10400 | 1,55 | JRTKA99DN200L4 | 88 | 4020 | 16,75 | 34200 | 1,75 | JRTK109DN225S4 |
| | | | | | JRTKAF99DN200L4 | 100 | 3520 | 14,64 | 34200 | 1,95 | JRTKF109DN225S4 |
| 37 кВт | | | | | | 45 кВт | | | | | |
| 5,6 | 58000 | 261 | 176000 | 0,85 | | 109 | 3230 | 13,43 | 32300 | 1,35 | JRTKA109DN225S4 |
| 6,6 | 49200 | 221 | 190000 | 1,00 | JRTK189R109DN225S4 | 125 | 2820 | 11,73 | 32000 | 1,55 | JRTKAF109DN225S4 |
| 7,6 | 43000 | 193 | 190000 | 1,15 | JRTKH189R109DN225S4 | 148 | 2390 | 9,94 | 31400 | 1,75 | |
| 9,0 | 36300 | 163 | 190000 | 1,40 | | 169 | 2090 | 8,69 | 30900 | 1,95 | |
| 8,1 | 40000 | 180 | 150000 | 0,80 | | 45 кВт | | | | | |
| 9,2 | 35500 | 160 | 150000 | 0,90 | JRTK169R109DN225S4 | 6,6 | 59800 | 221 | 172600 | 0,85 | JRTK189R109DN225M4 |
| 11 | 30100 | 135 | 150000 | 1,05 | JRTKH169R109DN225S4 | 7,6 | 52300 | 193 | 186100 | 1,95 | |
| 12 | 26300 | 118 | 150000 | 1,20 | | 9,0 | 44200 | 163 | 190000 | 1,15 | JRTKH189R109DN225M4 |
| 8,2 | 43200 | 179,86 | 190000 | 1,15 | | 11 | 36600 | 135 | 150000 | 0,85 | JRTK169R109DN225M4 |
| 8,9 | 39700 | 165,21 | 190000 | 1,25 | | 12 | 32000 | 118 | 150000 | 1,00 | JRTKH169R109DN225M4 |
| 10 | 34800 | 144,59 | 190000 | 1,45 | JRTK189DN225S4 | 8,2 | 52600 | 179,86 | 185500 | 0,95 | |
| 11 | 31200 | 129,69 | 190000 | 1,60 | JRTKH189DN225S4 | 8,9 | 48300 | 165,21 | 190000 | 1,05 | |
| 13 | 27100 | 112,60 | 190000 | 1,85 | | 10 | 42300 | 144,59 | 190000 | 1,20 | |
| 14 | 24600 | 102,16 | 190000 | 2,0 | | 11 | 37900 | 129,69 | 190000 | 1,30 | JRTK189DN225M4 |
| 17 | 21200 | 88,00 | 190000 | 2,4 | | 13 | 32900 | 112,60 | 190000 | 1,50 | JRTKH189DN225M4 |
| 13 | 26400 | 109,83 | 150000 | 1,20 | | 14 | 29900 | 102,16 | 190000 | 1,65 | |
| 17 | 21100 | 87,86 | 150000 | 1,50 | | 17 | 25700 | 88,00 | 190000 | 1,95 | |
| 19 | 18800 | 78,14 | 150000 | 1,70 | JRTK169DN225S4 | 20 | 21600 | 73,96 | 187700 | 2,3 | |
| 22 | 16400 | 68,07 | 150000 | 1,95 | JRTKH169DN225S4 | 13 | 32100 | 109,83 | 150000 | 1,00 | |
| 24 | 14600 | 60,74 | 150000 | 2,2 | | 17 | 25700 | 87,86 | 150000 | 1,25 | |
| 28 | 12400 | 51,77 | 150000 | 2,6 | | 19 | 22800 | 78,14 | 150000 | 1,40 | JRTK169DN225M4 |
| | | | | | JRTK159DN225S4 | 22 | 19900 | 68,07 | 150000 | 1,60 | JRTKH169DN225M4 |
| 16 | 22000 | 91,65 | 83600 | 0,80 | JRTKF159DN225S4 | 24 | 17800 | 60,74 | 149000 | 1,80 | |
| 18 | 19200 | 79,75 | 84500 | 0,95 | JRTKA159DN225S4 | 28 | 15100 | 51,77 | 145300 | 2,1 | |
| | | | | | JRTKAF159DN225S4 | 34 | 12500 | 42,89 | 140600 | 2,5 | |
| 21 | 16900 | 70,38 | 84800 | 1,05 | | 21 | 20600 | 70,38 | 76800 | 0,85 | |
| 24 | 14700 | 61,02 | 84600 | 1,25 | JRTK159DN225S4 | 24 | 17800 | 61,02 | 77700 | 1,00 | |
| 27 | 13000 | 54,29 | 84100 | 1,40 | JRTKF159DN225S4 | 27 | 15900 | 54,29 | 77900 | 1,15 | |
| 31 | 11200 | 46,79 | 83200 | 1,60 | JRTKA159DN225S4 | 31 | 13700 | 46,79 | 77800 | 1,30 | JRTK159DN225M4 |
| 39 | 9140 | 38,02 | 81300 | 1,95 | JRTKAF159DN225S4 | 39 | 11100 | 38,02 | 76900 | 1,60 | JRTKF159DN225M4 |
| 47 | 7520 | 31,30 | 79100 | 2,4 | | 47 | 9150 | 31,30 | 75500 | 1,95 | JRTKA159DN225M4 |
| 23 | 15000 | 62,60 | 57500 | 0,85 | JRTK129DN225S4 | 53 | 8080 | 27,62 | 74300 | 2,2 | JRTKAF159DN225M4 |
| 27 | 13000 | 54,07 | 58500 | 1,00 | JRTKF129DN225S4 | 61 | 7000 | 23,95 | 72800 | 2,6 | |
| 31 | 11500 | 47,82 | 59000 | 1,15 | JRTKA129DN225S4 | 69 | 6230 | 21,31 | 71500 | 2,9 | |
| 37 | 9660 | 40,19 | 59100 | 1,35 | JRTKAF129DN225S4 | 80 | 5370 | 18,37 | 69700 | 3,3 | |
| 41 | 8710 | 36,25 | 59000 | 1,50 | | 31 | 14000 | 47,82 | 52800 | 0,95 | JRTK129DN225M4 |
| 47 | 7540 | 31,37 | 58500 | 1,70 | | 37 | 11700 | 40,19 | 53900 | 1,10 | JRTKF129DN225M4 |
| 53 | 6650 | 27,68 | 57800 | 1,95 | | 41 | 10600 | 36,25 | 54200 | 1,25 | JRTKA129DN225M4 |
| 62 | 5740 | 23,91 | 56900 | 2,3 | JRTK129DN225S4 | 47 | 9170 | 31,37 | 54400 | 1,40 | JRTKAF129DN225M4 |
| 70 | 5080 | 21,15 | 56000 | 2,6 | JRTKF129DN225S4 | 53 | 8090 | 27,68 | 54200 | 1,60 | |
| 83 | 4270 | 17,77 | 54500 | 3,0 | JRTKA129DN225S4 | 62 | 6990 | 23,91 | 53800 | 1,85 | |
| 102 | 3450 | 14,35 | 52500 | 3,5 | JRTKAF129DN225S4 | 70 | 6180 | 21,15 | 53200 | 2,1 | JRTK129DN225M4 |
| 115 | 3070 | 12,79 | 50200 | 2,8 | | 83 | 5190 | 17,77 | 52200 | 2,5 | JRTKF129DN225M4 |
| 137 | 2580 | 10,74 | 48600 | 3,1 | | 102 | 4190 | 14,35 | 50700 | 2,9 | JRTKA129DN225M4 |
| 169 | 2090 | 8,68 | 46600 | 3,5 | | 115 | 3740 | 12,79 | 48300 | 2,3 | JRTKAF129DN225M4 |
| 40 | 8890 | 37,00 | 29000 | 0,80 | JRTK109DN225S4 | 137 | 3140 | 10,74 | 47000 | 2,5 | |
| 47 | 7520 | 31,28 | 33000 | 0,90 | JRTKF109DN225S4 | 169 | 2540 | 8,68 | 45300 | 2,8 | |
| 51 | 6970 | 29,00 | 34200 | 1,05 | JRTKA109DN225S4 | | | | | | |
| 56 | 6320 | 26,32 | 34500 | 1,15 | JRTKAF109DN225S4 | | | | | | |

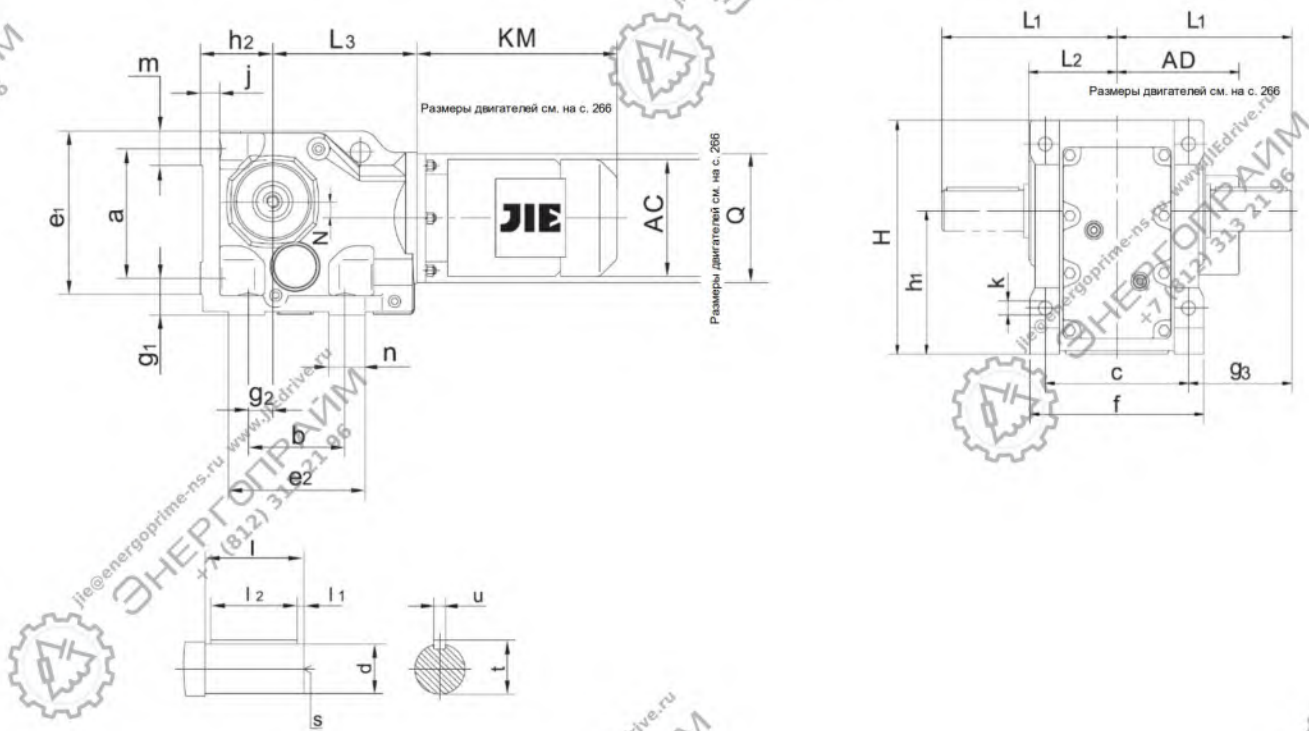
| n_a [об/мин] | M_a [Н·м] | i | $F_{Ra}^{1)}$ [Н] | f_b | Модель | n_a [об/мин] | M_a [Н·м] | i | $F_{Ra}^{1)}$ [Н] | f_b | Модель |
|-------------------|----------------|--------|----------------------|-------|------------------|-------------------|----------------|--------|----------------------|-------|------------------|
| 45 кВт | | | | | | 75 кВт | | | | | |
| 51 | 8480 | 29,00 | 25600 | 0,85 | JRTK109DN225M4 | 20 | 35800 | 73,96 | 165300 | 1,40 | |
| 56 | 7690 | 26,32 | 28300 | 0,95 | JRTKF109DN225M4 | 23 | 31000 | 64,04 | 163400 | 1,60 | JRTK189DN280S4 |
| 65 | 6610 | 22,62 | 31000 | 1,10 | JRTKA109DN225M4 | 28 | 25800 | 53,36 | 160100 | 1,95 | JRTKH189DN280S4 |
| 74 | 5770 | 19,74 | 31700 | 1,25 | JRTKAF109DN225M4 | 33 | 22000 | 45,50 | 156700 | 2,3 | |
| 88 | 4890 | 16,75 | 31900 | 1,45 | | 19 | 37800 | 78,14 | 126100 | 0,85 | |
| 100 | 4280 | 14,64 | 31900 | 1,60 | JRTK109DN225M4 | 22 | 32900 | 68,07 | 127100 | 0,95 | |
| 109 | 3930 | 13,43 | 29900 | 1,10 | JRTKF109DN225M4 | 24 | 29400 | 60,74 | 127300 | 1,10 | |
| 125 | 3430 | 11,73 | 29900 | 1,25 | JRTKA109DN225M4 | 29 | 25100 | 51,77 | 126800 | 1,30 | |
| 148 | 2910 | 9,94 | 29600 | 1,45 | JRTKAF109DN225M4 | 35 | 20800 | 42,89 | 125200 | 1,55 | JRTK189DN280S4 |
| 169 | 2540 | 8,69 | 29300 | 1,60 | | 40 | 17700 | 36,61 | 123200 | 1,80 | JRTKH189DN280S4 |
| 55 кВт | | | | | | | | | | | |
| 10 | 51500 | 144,59 | 187400 | 0,95 | | 46 | 15600 | 32,25 | 121300 | 2,0 | |
| 11 | 46200 | 129,69 | 190000 | 1,10 | | 51 | 13900 | 28,77 | 119300 | 2,3 | |
| 13 | 40100 | 112,60 | 188500 | 1,25 | | 60 | 11900 | 24,52 | 116300 | 2,7 | |
| 14 | 36400 | 102,16 | 187100 | 1,35 | JRTK189DN250M4 | | | | | | |
| 17 | 31300 | 88,00 | 184200 | 1,60 | JRTKH189DN250M4 | | | | | | |
| 20 | 26300 | 73,96 | 180200 | 1,90 | | | | | | | |
| 23 | 22800 | 64,04 | 176300 | 2,2 | | | | | | | |
| 17 | 31300 | 87,86 | 145300 | 1,00 | | 39 | 18400 | 38,02 | 60800 | 1,00 | |
| 19 | 27800 | 78,14 | 144600 | 1,15 | | 47 | 15100 | 31,30 | 62200 | 1,20 | |
| 22 | 24200 | 68,07 | 143300 | 1,30 | | 54 | 13400 | 27,62 | 62600 | 1,35 | JRTK159DN280S4 |
| 24 | 21600 | 60,74 | 141700 | 1,50 | JRTK169DN250M4 | 62 | 11600 | 23,95 | 62600 | 1,55 | JRTKF159DN280S4 |
| 28 | 18400 | 51,77 | 139100 | 1,75 | JRTKH169DN250M4 | 69 | 10300 | 21,31 | 62400 | 1,75 | JRTKA159DN280S4 |
| 34 | 15300 | 42,89 | 135400 | 2,1 | | 81 | 8890 | 18,37 | 61800 | 2,0 | JRTKAF159DN280S4 |
| 40 | 13000 | 36,61 | 131900 | 2,5 | | 99 | 7220 | 14,92 | 60500 | 2,5 | |
| 24 | 21700 | 61,02 | 69000 | 0,85 | | 117 | 6120 | 12,65 | 59300 | 2,8 | |
| 27 | 19300 | 54,29 | 70200 | 0,95 | | | | | | | |
| 32 | 16700 | 46,79 | 71200 | 1,10 | | 47 | 15200 | 31,37 | 39200 | 0,85 | |
| 39 | 13500 | 38,02 | 71500 | 1,35 | | 53 | 13400 | 27,68 | 40800 | 0,95 | |
| 47 | 11100 | 31,30 | 71000 | 1,60 | JRTK159DN250M4 | 62 | 11600 | 23,91 | 42200 | 1,10 | |
| 53 | 9840 | 27,62 | 70400 | 1,85 | JRTKF159DN250M4 | 70 | 10200 | 21,15 | 42900 | 1,25 | JRTK129DN280S4 |
| 62 | 8530 | 23,95 | 69400 | 2,1 | JRTKA159DN250M4 | 83 | 8600 | 17,77 | 43500 | 1,50 | JRTKF129DN280S4 |
| 69 | 7590 | 21,31 | 68400 | 2,4 | JRTKAF159DN250M4 | 103 | 6940 | 14,35 | 43700 | 1,75 | JRTKA129DN280S4 |
| 80 | 6540 | 18,37 | 67000 | 2,8 | | 116 | 6190 | 12,79 | 41100 | 1,40 | JRTKAF129DN280S4 |
| 99 | 5310 | 14,92 | 64800 | 3,4 | | 138 | 5200 | 10,74 | 41000 | 1,55 | |
| 117 | 4510 | 12,65 | 62900 | 3,8 | | 171 | 4200 | 8,68 | 40400 | 1,70 | |
| | | | | | | 90 кВт | | | | | |
| | | | | | | 14 | 59300 | 102,16 | 151300 | 0,85 | |
| | | | | | | 17 | 51100 | 88,00 | 153400 | 1,00 | |
| | | | | | | 20 | 42900 | 73,96 | 154200 | 1,15 | |
| | | | | | | 23 | 37200 | 64,04 | 153800 | 1,35 | JRTK189DN280M4 |
| | | | | | | 28 | 31000 | 53,36 | 152200 | 1,60 | JRTKH189DN280M4 |
| | | | | | | 33 | 26400 | 45,50 | 149900 | 1,90 | |
| | | | | | | 35 | 24700 | 42,51 | 148700 | 2,0 | |
| | | | | | | 38 | 22400 | 38,57 | 146900 | 2,2 | |
| | | | | | | 22 | 39500 | 68,07 | 115100 | 0,80 | |
| | | | | | | 24 | 35300 | 60,74 | 116600 | 0,90 | |
| | | | | | | 29 | 30100 | 51,77 | 117600 | 1,05 | |
| | | | | | | 35 | 24900 | 42,89 | 117600 | 1,30 | |
| | | | | | | 40 | 21300 | 36,61 | 116700 | 1,50 | JRTK169DN280M4 |
| | | | | | | 46 | 18700 | 32,25 | 115500 | 1,70 | JRTKH169DN280M4 |
| | | | | | | 51 | 16700 | 28,77 | 114200 | 1,90 | |
| | | | | | | 60 | 14200 | 24,52 | 111900 | 2,2 | |
| | | | | | | 73 | 11800 | 20,32 | 108800 | 2,7 | |
| | | | | | | 85 | 10100 | 17,34 | 106000 | 3,2 | |
| 75 кВт | | | | | | | | | | | |
| 11 | 62800 | 129,69 | 164100 | 0,80 | | | | | | | |
| 13 | 54500 | 112,60 | 166100 | 0,92 | JRTK189DN280S4 | | | | | | |
| 14 | 49400 | 102,16 | 166600 | 1,00 | JRTKH189DN280S4 | | | | | | |
| 17 | 42600 | 88,00 | 166600 | 1,15 | | | | | | | |



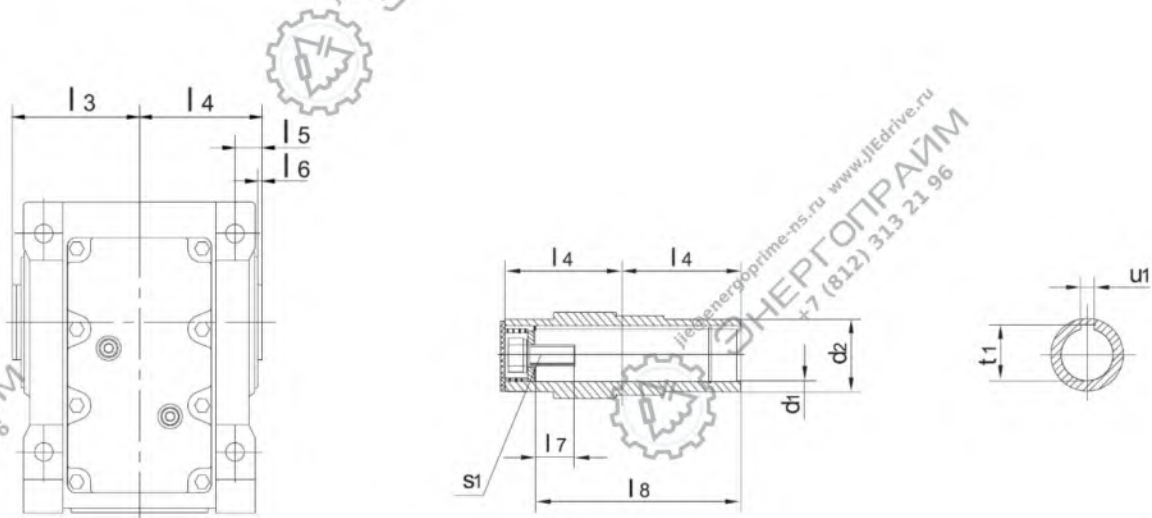
| n_a | M_a | i | $F_{Ra}^{1)}$ | f_b | Модель | n_a | M_a | i | $F_{Ra}^{1)}$ | f_b | Модель |
|----------------|-------|-------|---------------|-------|------------------|------------------|------------------|-------|---------------|-------|-----------------------------------|
| [об/мин] | [Н·м] | | [Н] | | | [об/мин] | [Н·м] | | [Н] | | |
| 90 кВт | | | | | | 132 кВт | | | | | |
| 39 | 22100 | 38,02 | 52700 | 0,80 | | 35 | 36400 | 42,89 | 96400 | 0,90 | |
| 47 | 18200 | 31,30 | 55500 | 1,00 | | 41 | 31100 | 36,61 | 98600 | 1,05 | |
| 54 | 16000 | 27,62 | 56700 | 1,10 | JRTK159DN280M4 | 46 | 27400 | 32,25 | 99600 | 1,15 | |
| 62 | 13900 | 23,95 | 57500 | 1,30 | JRTKF159DN280M4 | 52 | 24400 | 28,77 | 99900 | 1,30 | JRTK169DN315M4 JRTKH169DN315M4 |
| 69 | 12400 | 21,31 | 57900 | 1,45 | JRTKA159DN280M4 | 61 | 20800 | 24,52 | 99800 | 1,55 | |
| 81 | 10700 | 18,37 | 57900 | 1,70 | JRTKAF159DN280M4 | 73 | 17200 | 20,32 | 98700 | 1,85 | |
| 99 | 8670 | 14,92 | 57400 | 2,1 | | 86 | 14700 | 17,34 | 97300 | 2,2 | |
| 117 | 7350 | 12,65 | 56600 | 2,3 | | 160 кВт | | | | | |
| 62 | 13900 | 23,91 | 36400 | 0,95 | | 62 | 20300 | 23,95 | 43400 | 0,90 | |
| 70 | 12300 | 21,15 | 37800 | 1,05 | | 70 | 18100 | 21,31 | 45300 | 1,00 | JRTK159DN315M4 |
| 83 | 10300 | 17,77 | 39200 | 1,25 | JRTK129DN280M4 | 81 | 15600 | 18,37 | 47000 | 1,15 | JRTKF159DN315M4 |
| 103 | 8330 | 14,35 | 40200 | 1,45 | JRTKF129DN280M4 | 100 | 12700 | 14,92 | 48500 | 1,40 | JRTKA159DN315M4 |
| 116 | 7420 | 12,79 | 37600 | 1,15 | JRTKA129DN280M4 | 117 | 10700 | 12,65 | 49100 | 1,60 | JRTKAF159DN315M4 |
| 138 | 6240 | 10,74 | 38000 | 1,30 | JRTKAF129DN280M4 | 200 кВт | | | | | |
| 171 | 5040 | 8,68 | 38000 | 1,45 | | 28 | 54900 | 53,36 | 114900 | 0,90 | |
| 110 кВт | | | | | | 33 | 46800 | 45,50 | 118100 | 1,05 | |
| 17 | 62300 | 98,00 | 136000 | 0,80 | | 45 | 34200 | 33,23 | 120500 | 1,45 | JRTK189DN315L4 |
| 20 | 52300 | 73,96 | 139500 | 0,95 | | 53 | 28700 | 27,92 | 120100 | 1,75 | JRTKH189DN315L4 |
| 23 | 45300 | 64,04 | 141000 | 1,10 | | 61 | 24900 | 24,18 | 119100 | 1,90 | |
| 28 | 37700 | 53,36 | 141500 | 1,30 | | 74 | 20700 | 20,15 | 117200 | 2,1 | |
| 33 | 32200 | 45,50 | 140800 | 1,55 | JRTK189DN315S4 | 86 | 17700 | 17,18 | 114900 | 2,3 | |
| 35 | 30100 | 42,51 | 140200 | 1,65 | JRTKH189DN315S4 | 250 кВт | | | | | |
| 39 | 27300 | 38,57 | 139100 | 1,85 | | 41 | 37700 | 36,61 | 86500 | 0,85 | |
| 45 | 23500 | 33,23 | 137000 | 2,1 | | 61 | 25200 | 24,52 | 91700 | 1,25 | JRTK169DN315L4 |
| 53 | 19800 | 27,92 | 134000 | 2,5 | | 73 | 20900 | 20,32 | 92000 | 1,55 | JRTKH169DN315L4 |
| 29 | 36600 | 51,77 | 105500 | 0,85 | | 86 | 17800 | 17,34 | 91600 | 1,80 | |
| 35 | 30300 | 42,89 | 107500 | 1,05 | | 315 кВт | | | | | |
| 41 | 25900 | 36,61 | 108100 | 1,25 | | 81 | 18900 | 18,37 | 39800 | 0,95 | JRTK159DN315L4 |
| 46 | 22800 | 32,25 | 107900 | 1,40 | JRTK169DN315S4 | 100 | 15400 | 14,92 | 42600 | 1,15 | JRTKF159DN315L4 |
| 52 | 20400 | 28,77 | 107400 | 1,55 | JRTKH169DN315S4 | JRTKA159DN315L4 | JRTKAF159DN315L4 | | | | |
| 61 | 17300 | 24,52 | 106100 | 1,85 | | 117 | 13000 | 12,65 | 44100 | 1,30 | |
| 73 | 14400 | 20,32 | 104000 | 2,2 | | 350 кВт | | | | | |
| 86 | 12300 | 17,34 | 101800 | 2,6 | | 33 | 58500 | 45,50 | 100000 | 0,85 | |
| 62 | 16900 | 23,95 | 50800 | 1,05 | | 45 | 42700 | 33,23 | 107300 | 1,15 | |
| 70 | 15100 | 21,31 | 51900 | 1,20 | JRTK159DN315S4 | 53 | 35900 | 27,92 | 109000 | 1,40 | JRTK189DN315H4 |
| 81 | 13000 | 18,37 | 52700 | 1,40 | JRTKF159DN315S4 | 61 | 31100 | 24,18 | 109500 | 1,55 | JRTKH189DN315H4 |
| 100 | 10600 | 14,92 | 53100 | 1,70 | JRTKA159DN315S4 | 74 | 25900 | 20,15 | 109100 | 1,70 | |
| 117 | 8950 | 12,65 | 53000 | 1,90 | JRTKAF159DN315S4 | 86 | 22100 | 17,18 | 108100 | 1,85 | |
| 132 кВт | | | | | | 61 | 31500 | 24,52 | 80100 | 1,00 | |
| 20 | 62800 | 73,96 | 123300 | 0,80 | | 73 | 26100 | 20,32 | 82400 | 1,20 | JRTK169DN315H4 |
| 23 | 54400 | 64,04 | 127000 | 0,90 | | 86 | 22300 | 17,34 | 83400 | 1,45 | JRTKH169DN315H4 |
| 28 | 45300 | 53,36 | 129800 | 1,10 | | 400 кВт | | | | | |
| 33 | 38600 | 45,50 | 130800 | 1,30 | | 100 | 19200 | 14,92 | 34200 | 0,95 | JRTK159DN315H4 |
| 35 | 36100 | 42,51 | 130900 | 1,40 | JRTK189DN315M4 | JRTKF159DN315H4 | | | | | |
| 39 | 32700 | 38,57 | 130700 | 1,55 | JRTKH189DN315M4 | 117 | 16300 | 12,65 | 36900 | 1,05 | JRTKA159DN315H4 |
| 45 | 28200 | 33,23 | 129800 | 1,75 | | JRTKAF159DN315H4 | | | | | |
| 53 | 23700 | 27,92 | 127900 | 2,1 | | 450 кВт | | | | | |
| 61 | 20500 | 24,18 | 125900 | 2,3 | | 100 | 19200 | 14,92 | 34200 | 0,95 | JRTK159DN315H4 |
| 74 | 17100 | 20,15 | 122800 | 2,6 | | JRTKF159DN315H4 | | | | | |
| 86 | 14600 | 17,18 | 119700 | 2,8 | | 117 | 16300 | 12,65 | 36900 | 1,05 | JRTKA159DN315H4 |

8.5. Габаритные и установочные размеры

JRTK39..~JRTK159..



JRTKA49B..~JRTKA159B..

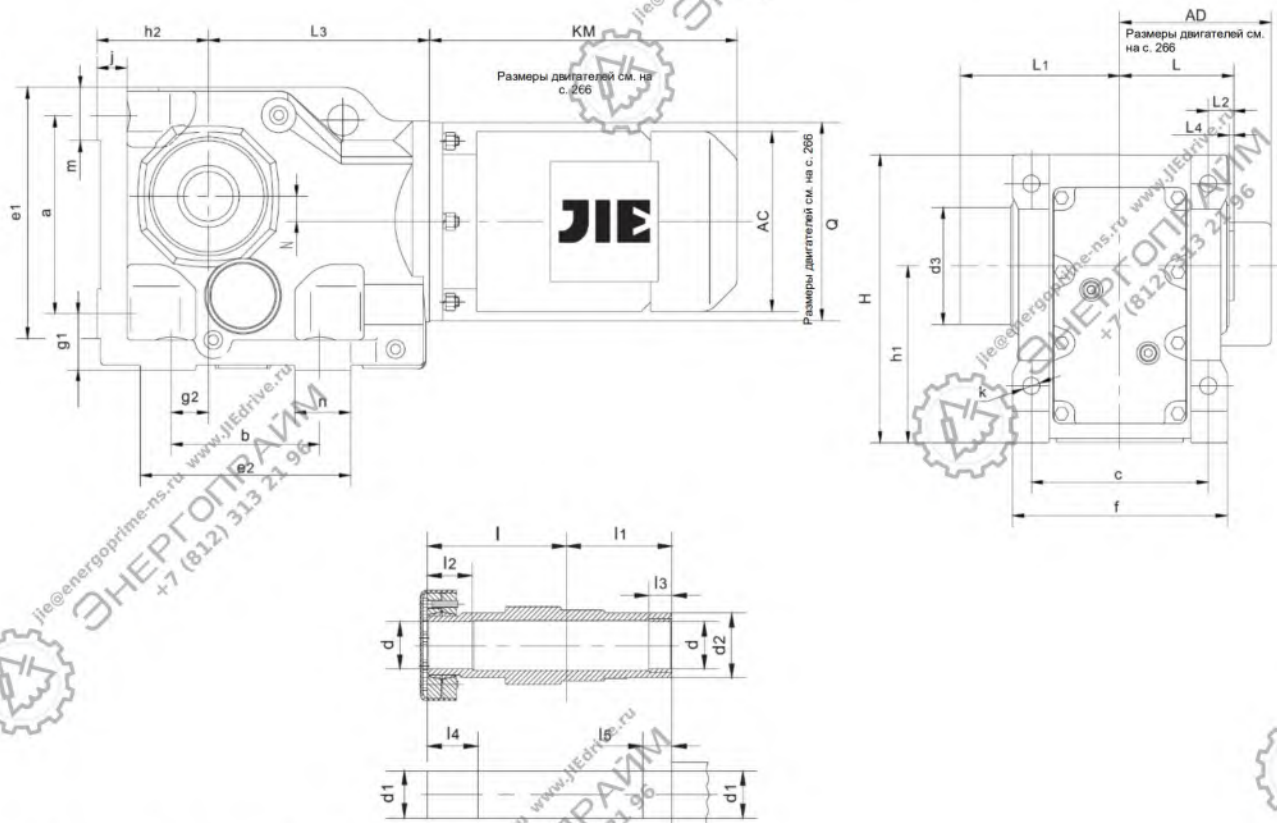




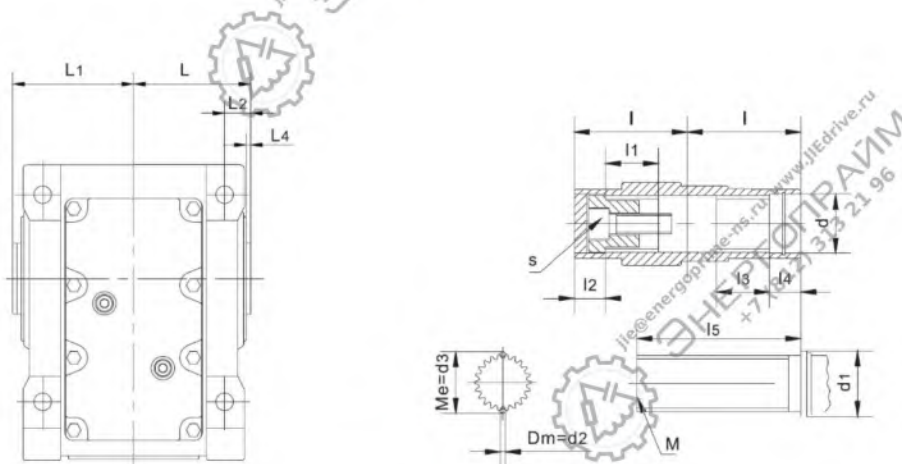
| Модель | a b c | e ₁ e ₂ f | g ₁ g ₂ g ₃ | h ₁ h ₂ | j | k | m n | Размеры вала | | | | |
|--------------------------|-------------------|---------------------------------------|--|--|----|------|------------|--------------|-----|----------------------------------|-----|------------|
| | | | | | | | | d | l | l ₁ l ₂ | s | t u |
| JRTK39.. | 115 110 100 | 148 141 120 | 32 28 60 | 100 _{0.5} 63 _{0.5} | 16 | 11 | 33 36 | 25k6 | 50 | 5 40 | M10 | 28 8 |
| JRTK49.. JRTKA49B.. | 130 130 120 | 163,5 177 145 | 37 35 75 | 112 _{0.5} 71 _{0.5} | 18 | 11 | 35 47 | 30k6 | 60 | 3,5 50 | M10 | 33 8 |
| JRTK59.. JRTKA59B.. | 150 130 130 | 186 174,5 157 | 45 30 88 | 132 _{0.5} 80 _{0.5} | 21 | 13,5 | 40 44,5 | 35k6 | 70 | 7 56 | M12 | 38 10 |
| JRTK69.. JRTKA69B.. | 160 120 140 | 200 181 170 | 45 30 101 | 140 _{0.5} 90 _{0.5} | 24 | 13,5 | 40 61 | 40k6 | 80 | 5 70 | M16 | 43 12 |
| JRTK79.. JRTKA79B.. | 200 150 165 | 255 205 200 | 55 40 123,5 | 180 _{0.5} 112 _{0.5} | 27 | 17,5 | 55 55 | 50k6 | 100 | 10 80 | M16 | 53,5 14 |
| JRTK89.. JRTKA89B.. | 233 180 180 | 295 250 230 | 70 55 150 | 212 _{0.5} 132 _{0.5} | 32 | 22 | 62 80 | 60m6 | 120 | 5 110 | M20 | 64 18 |
| JRTK99.. JRTKA99B.. | 295 240 240 | 374 306 290 | 75 75 171 | 265 _{0.5} 160 _{0.5} | 36 | 26 | 79 66 | 70m6 | 140 | 7,5 125 | M20 | 74,5 20 |
| JRTK109.. JRTKA109B.. | 360 280 270 | 448 380 340 | 95 95 212 | 315 ₁ 200 _{0.5} | 40 | 33 | 98 100 | 90m6 | 170 | 5 160 | M24 | 95 25 |
| JRTK129.. JRTKA129B.. | 420 350 330 | 526 440 400 | 110 115 253 | 375 ₁ 225 _{0.5} | 45 | 39 | 111 100 | 110m6 | 210 | 15 180 | M24 | 116 28 |
| JRTK159.. JRTKA159B.. | 500 380 420 | 634 480 500 | 130 140 247 | 450 ₁ 280 ₁ | 50 | 39 | 130 100 | 120m6 | 210 | 5 200 | M24 | 127 32 |

| Модель | Размеры полого вала | | | | | | | H | L ₁ L ₂ | L ₃ | N | Q |
|--------------------------|---------------------|----------------|----------------------------------|----------------------------------|----------------------------------|----------------|----------------------------------|-------|----------------------------------|----------------|------|-----|
| | d ₁ | d ₂ | l ₃ l ₄ | l ₅ l ₆ | l ₇ l ₈ | S ₁ | t ₁ u ₁ | | | | | |
| JRTK39.. | - | - | - | - | - | -- | - | 162 | 110 60 | 139 | 8,5 | 120 |
| JRTK49.. JRTKA49B.. | 35H7 | 50 | 78 75 | 15 3 | 22 132 | M12X30 | 38,3 10 | 182,5 | 135 72 | 166 | 7,2 | 160 |
| JRTK59.. JRTKA59B.. | 40H7 | 55 | 86 83 | 18 3 | 29 142 | M16X40 | 43,3 12 | 213 | 153 80 | 173 | 13,1 | 160 |
| JRTK69.. JRTKA69B.. | 40H7 | 55 | 93 90 | 20 3,5 | 29 156 | M16X40 | 43,3 12 | 225 | 171 86,5 | 179 | 20 | 160 |
| JRTK79.. JRTKA79B.. | 50H7 | 70 | 108 105 | 22,5 4 | 32 183 | M16X45 | 53,8 14 | 285 | 206 101 | 202 | 31,3 | 200 |
| JRTK89.. JRTKA89B.. | 60H7 | 85 | 123 120 | 30 4 | 36 210 | M20 X 50 | 64,4 18 | 335 | 240 116 | 257 | 25,9 | 250 |
| JRTK99.. JRTKA99B.. | 70H7 | 95 | 153 150 | 30 4 | 34 270 | M20 X 50 | 74,9 20 | 409 | 291 146 | 277 | 32,3 | 300 |
| JRTK109.. JRTKA109B.. | 90H7 | 118 | 178 175 | 40 2,5 | 40 313 | M24 X 60 | 95,4 25 | 503 | 347 175 | 341 | 52 | 350 |
| JRTK129.. JRTKA129B.. | 100H7 | 135 | 208 205 | 40 2,5 | 38 373 | M24 X 60 | 106,4 28 | 592 | 418 203 | 390 | 53 | 450 |
| JRTK159.. JRTKA159B.. | 120H7 | 155 | 253 250 | 40 | 36 460 | M24 X 60 | 127,4 32 | 705 | 457 250 | 426 | 71,7 | 550 |

JRTKH49B..~JRTKH159B..



JRTKV49B..~JRTKV109B..

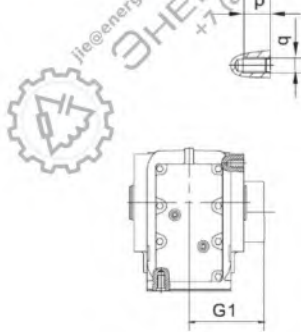
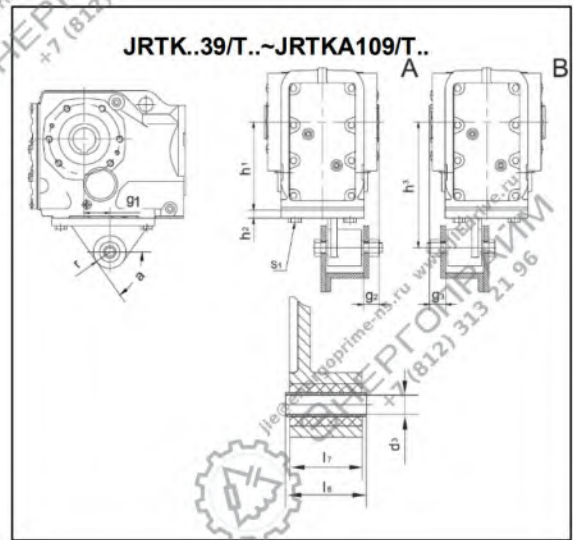
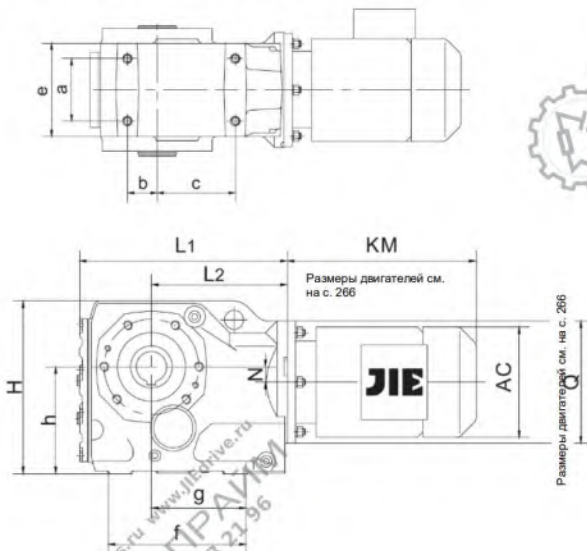


| Модель | a b c | e ₁ e ₂ f | g ₁ g ₂ | h ₁ h ₂ | j | k | m n | Размеры полого вала | | | | |
|-------------|-------------|---------------------------------------|----------------------------------|----------------------------------|----|------|--------|---------------------|----------------|----------------|----------------|----------------|
| | | | | | | | | l | l ₁ | l ₂ | l ₃ | l ₄ |
| JRTKH49B.. | 130 | 163,5 | 37 | 112 _{-0,5} | 18 | 11 | 35 | 102 | 75 | 32 | 20 | 37 |
| JRTKV49B.. | 130 120 | 177 145 | 35 | 71 _{-0,5} | | | | 75 | 32 | 18 | 32 | 18 |
| JRTKH59B.. | 150 | 186 | 45 | 132 _{-0,5} | 21 | 13,5 | 40 | 112 | 83 | 26 | 20 | 31 |
| JRTKV59B.. | 130 130 | 174,5 157 | 30 | 80 _{-0,5} | | | | 83 | 32 | 18 | 32 | 18 |
| JRTKH69B.. | 160 | 200 | 45 | 140 _{-0,5} | 24 | 13,5 | 40 | 118 | 90 | 38 | 20 | 43 |
| JRTKV69B.. | 120 140 | 181 170 | 30 | 90 _{-0,5} | | | | 90 | 42 | 25 | 42 | 25 |
| JRTKH79B.. | 200 | 255 | 55 | 180 _{-0,5} | 27 | 17,5 | 55 | 136 | 105 | 36 | 30 | 41 |
| JRTKV79B.. | 150 165 | 205 200 | 40 | 112 _{-0,5} | | | | 105 | 52 | 23 | 52 | 23 |
| JRTKH89B.. | 233 | 295 | 70 | 212 _{-0,5} | 32 | 22 | 62 | 161 | 120 | 41 | 40 | 46 |
| JRTKV89B.. | 180 180 | 250 230 | 55 | 132 _{-0,5} | | | | 120 | 62 | 25 | 62 | 25 |
| JRTKH99B.. | 295 | 374 | 75 | 265 ₋₁ | 36 | 26 | 79 | 195 | 150 | 55 | 50 | 60 |
| JRTKV99B.. | 240 240 | 306 290 | 75 | 160 _{-0,5} | | | | 150 | 72 | 25 | 72 | 25 |
| JRTKH109B.. | 360 | 448 | 95 | 315 ₋₁ | 40 | 33 | 98 | 230 | 175 | 65 | 60 | 75 |
| JRTKV109B.. | 280 270 | 380 340 | 95 | 200 _{-0,5} | | | | 175 | 89 | 26 | 89 | 26 |
| JRTKH129B.. | 420 | 526 | 110 | 375 ₋₁ | 45 | 39 | 111 | 280 | 205 | 85 | 70 | 95 |
| | 350 330 | 440 400 | 115 | 225 _{-0,5} | | | | - | - | - | - | - |
| JRTKH159B.. | 500 | 634 | 130 | 450 ₋₁ | 50 | 39 | 130 | 330 | 250 | 90 | 80 | 100 |
| | 380 420 | 480 500 | 140 | 290 ₋₁ | | | | - | - | - | - | - |

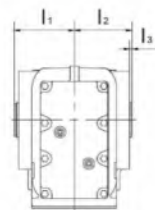
| Модель | Размеры полого вала | | | | | | | H | L | L ₁ L ₂ | L ₃ L ₄ | N | Q |
|-------------|---------------------|---------------------------------|----------------|----------------|-------------------------------------|------------|--------|-------|-----|----------------------------------|----------------------------------|------|-----|
| | l ₅ | d | d ₁ | d ₂ | d ₃ | M | S | | | | | | |
| JRTKH49B.. | 25 | 35H7 | 35h6 | 50 | 88 | - | - | 182,5 | 75 | 120 | 166 | 7,2 | 160 |
| JRTKV49B.. | 115 | 37 ^{+0,1} ₀ | ≥42 | 4 | 38.92 ⁰ _{-0,03} | 35x2x30x16 | M10x30 | | | 15 | 3 | | |
| JRTKH59B.. | 25 | 40H7 | 40h6 | 55 | 100 | - | - | 213 | 83 | 136 | 173 | 13,1 | 160 |
| JRTKV59B.. | 130 | 37 ^{+0,1} ₀ | ≥42 | 4 | 38.92 ⁰ _{-0,03} | 35x2x30x16 | M10x30 | | | 18 | 3 | | |
| JRTKH69B.. | 25 | 40H7 | 40h6 | 55 | 100 | - | - | 225 | 90 | 142 | 179 | 20 | 160 |
| JRTKV69B.. | 130 | 47 ^{+0,1} ₀ | ≥52 | 4 | 48.85 ⁰ _{-0,03} | 45x2x30x21 | M16x50 | | | 20 | 3,5 | | |
| JRTKH79B.. | 35 | 50H7 | 50h6 | 70 | 124 | - | - | 285 | 105 | 176 | 202 | 31,3 | 200 |
| JRTKV79B.. | 160 | 55 ^{+0,1} ₀ | ≥62 | 4 | 54.13 ⁰ _{-0,03} | 50x2x30x24 | M16x50 | | | 22,5 | 4 | | |
| JRTKH89B.. | 45 | 65H7 | 65h6 | 85 | 165 | - | - | 335 | 120 | 199 | 257 | 25,9 | 250 |
| JRTKV89B.. | 180 | 72 ^{+0,1} ₀ | ≥82 | 4 | 68.96 ⁰ _{-0,04} | 65x2x30x31 | M20x60 | | | 30 | 4 | | |
| JRTKH99B.. | 55 | 75H7 | 75h6 | 95 | 200 | - | - | 409 | 150 | 229 | 277 | 32,3 | 300 |
| JRTKV99B.. | 240 | 72 ^{+0,1} ₀ | ≥90 | 4 | 74.15 ⁰ _{-0,04} | 70x2x30x34 | M20x60 | | | 30 | 4 | | |
| JRTKH109B.. | 70 | 95H7 | 95h6 | 118 | 196 | - | - | 503 | 175 | 246 | 341 | 52 | 350 |
| JRTKV109B.. | 290 | 90 ^{+0,1} ₀ | ≥105 | 6 | 90.99 ⁰ _{-0,04} | 85x3x30x27 | M20x60 | | | 40 | 2,5 | | |
| JRTKH129B.. | 80 | 105H7 | 105h6 | 135 | 229 | - | - | 592 | 205 | 299 | 390 | 53 | 450 |
| | - | - | - | - | - | - | - | | | 40 | 2,5 | | |
| JRTKH159B.. | 90 | 125H7 | 125h6 | 155 | 315 | - | - | 705 | 250 | 354 | 426 | 71,7 | 550 |
| | - | - | - | - | - | - | - | | | 40 | 0 | | |

Шлицевой вал JRTKVZ... соответствует стандарту DIN. Варианты по стандарту GB или ISO – по запросу.

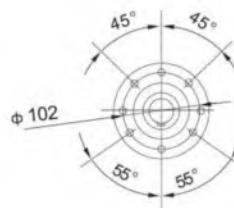
JRTKA39..~JRTKA109..



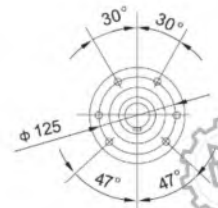
Размеры двигателей см. на с. 266



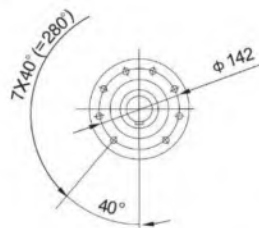
JRTKA39..



JRTKA49..



JRTKA59..
JRTKA69..



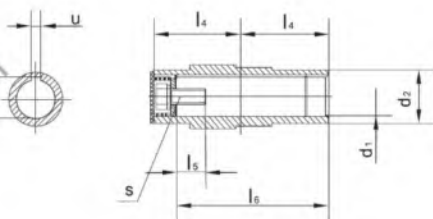
JRTKA79..



JRTKA89..



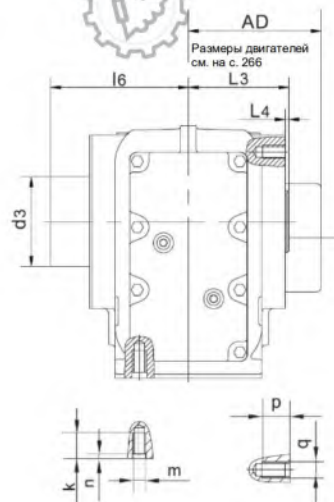
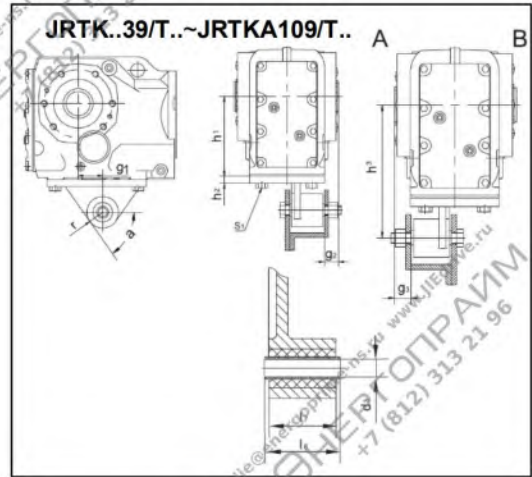
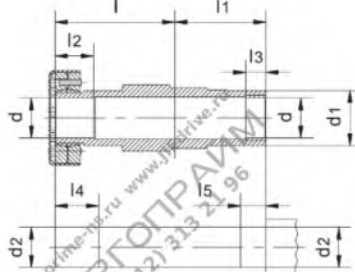
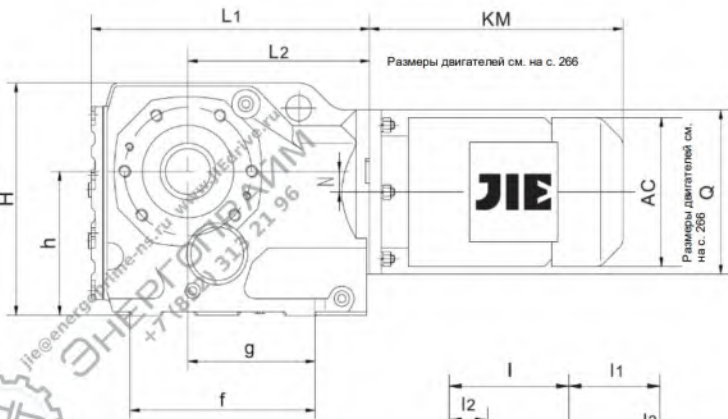
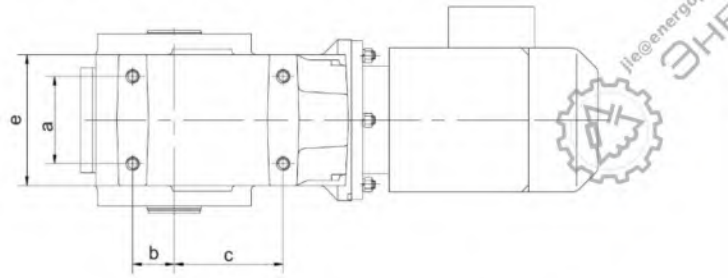
JRTKA99..



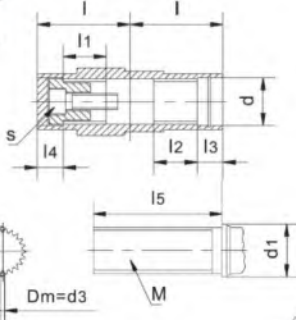
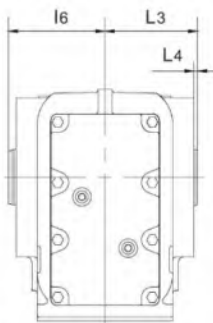


| Модель | a b c | e f g | h | k m n | p q | Размеры полого вала | | | | Форма моментного рычага | | | | H L ₁ L ₂ | N Q |
|---------------|-------------|-------------|---------------------|-------------|--------|----------------------------------|--|--|-------------|--|--|--|--------------------------|---------------------------------------|--------|
| | | | | | | d ₁ d ₂ | l ₁ l ₂ l ₃ | l ₄ l ₅ l ₆ | s t u | g ₁ g ₂ g ₃ | h ₁ h ₂ h ₃ | d ₃ l ₇ l ₈ | r s ₁ α | | |
| | | | | | | | | | | | | | | | |
| JRTKA39.. | 60 | 100 | | 20 | 12 | 30H7 | 63 | 60 | M10 | 23,5 | 100 _{-0,5} | 10,4±0,1 | 22,5 | 162 | 8,5 |
| JRTK..39/T.. | 35 | 147 | 100 _{-0,5} | M10 | | | 60 | 17 | 33,3 | 20 | | 10 | 31 | M10X25 | 213,5 |
| | 82 | 97 | | 4 | M8 | 45 | 2,5 | 105 | 8 | 20 | 140 ^{+0,2} _{-0,7} | 36 _{-0,3} | 60° | 139 | 120 |
| JRTKA49.. | 70 | 114 | | 20 | 12 | 35H7 | 78 | 75 | M12 | 30 | 112 _{-0,5} | 10,4±0,1 | 22,5 | 183 | 7,2 |
| JRTK..49/T.. | 40 | 177 | 112 _{-0,5} | M10 | | | 75 | 22 | 38,3 | 20 | | 12 | 31 | M10X30 | 243,5 |
| | 100 | 122 | | 4 | M8 | 50 | 3 | 132 | 10 | 20 | 160 ^{+0,2} _{-0,7} | 36 _{-0,3} | 55° | 166 | 160 |
| JRTKA59.. | 88 | 129 | | 25 | 20 | 40H7 | 86 | 83 | M16 | 40 | 132 _{-0,5} | 16,4±0,08 | 29 | 212 | 13,1 |
| JRTK..59/T.. | 47 | 191,5 | 132 _{-0,5} | M12 | | | 83 | 29 | 43,3 | 18 | | 13 | 54 | M12X35 | 267,5 |
| | 105 | 124,5 | | 5 | M12 | 55 | 3 | 142 | 12 | 18 | 192 ^{+0,2} _{-0,7} | 60 _{-0,3} | 55° | 173 | 160 |
| JRTKA69.. | 88 | 136 | | 25 | 20 | 40H7 | 94 | 90 | M16 | 45 | 140 _{-0,5} | 16,4±0,08 | 29 | 225 | 20 |
| JRTK..69/T | 42 | 196 | 140 _{-0,5} | M12 | | | 90 | 29 | 43,3 | 25 | | 13 | 54 | M12X35 | 274 |
| | 110 | 129 | | 5 | M12 | 55 | 3,5 | 156 | 12 | 25 | 200 ^{+0,2} _{-0,7} | 60 _{-0,3} | 55° | 179 | 160 |
| JRTKA79.. | 102 | 155 | | 32 | 20 | 50H7 | 108 | 105 | M16 | 52,5 | 180 _{-0,5} | 16,4±0,08 | 29 | 284 | 31,3 |
| JRTK..79/T.. | 48 | 205 | 180 _{-0,5} | M16 | | | 105 | 32 | 53,8 | 25 | | 14 | 54 | M16X40 | 312 |
| | 122 | 140 | | 6 | M12 | 70 | 4 | 183 | 14 | 25 | 250 ^{+0,2} _{-0,7} | 60 _{-0,3} | 60° | 202 | 200 |
| JRTKA89.. | 118 | 182 | | 32 | 26 | 60H7 | 123 | 120 | M20 | 60 | 212 _{-0,5} | 25±0,08 | 41 | 335 | 25,9 |
| JRTK..89/T.. | 65 | 274 | 212 _{-0,5} | M16 | | | 120 | 36 | 64,4 | 30 | | 16 | 72 | M16X45 | 386,5 |
| | 160 | 286 | | 6 | M16 | 85 | 4 | 210 | 18 | 30 | 300 ^{+0,2} _{-0,7} | 80 _{-0,3} | 60° | 257 | 250 |
| JRTKA99.. | 160 | 244 | | 36 | 26 | 70H7 | 153 | 150 | M20 | 70 | 265 ₋₁ | 25±0,08 | 41 | 410 | 32,3 |
| JRTK..99AT.. | 83 | 309 | 265 ₋₁ | M20 | | | 150 | 34 | 74,9 | 40 | | 17 | 92 | M20X50 | 433,5 |
| | 165 | 196 | | 6 | M16 | 95 | 4 | 270 | 20 | 40 | 350 ^{+0,2} _{-0,7} | 100 _{-0,3} | 50° | 277 | 300 |
| JRTKA109.. | 190 | 266 | | 44 | - | 90H7 | 178 | 175 | M24 | 74 | 315 ₋₁ | 25±0,08 | 41 | 500 | 52 |
| JRTK..109/T.. | 100 | 370 | 315 ₋₁ | M24 | | | 175 | 40 | 95,4 | 45 | | 20 | 92 | M24X60 | 537 |
| | 190 | 230 | | 8 | | 118 | 2,5 | 313 | 25 | 45 | 450 ^{+0,2} _{-0,7} | 100 _{-0,3} | 55° | 341 | 350 |

JRTKH39..~JRTKH109..



JRTKV39..~JRTKV159..



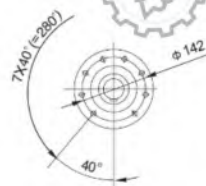
JRTK..39..



JRTK..49..



JRTK..59..
JRTK..69..



JRTK..79..



JRTK..89..



JRTK..99..

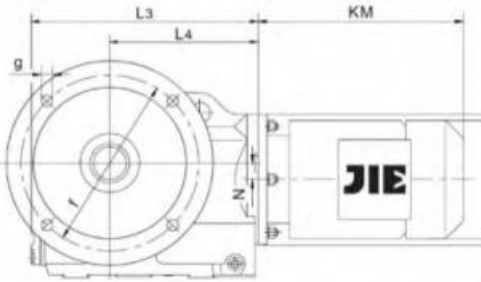
| Модель | a b c | e f g | h | k m n | p q | l | l ₁ | l ₂ | l ₃ | l ₄ | l ₅ | l ₆ |
|------------|-------------|----------------|---------------------|-------------|--------|-----|----------------|----------------|----------------|----------------|----------------|----------------|
| JRTKH39.. | 60 | 100 | | 20 | 12 | 86 | 60 | 31 | 20 | 36 | 25 | 104 |
| JRTKV39.. | 35 82 | 147 97 | 100 _{-0.5} | M10 4 | M8 | 60 | 25 | 25 | 18 | 18 | 85 | 62 |
| JRTKH49.. | 70 | 114 | | 20 | 12 | 102 | 75 | 32 | 20 | 37 | 25 | 120 |
| JRTKV49.. | 40 100 | 177 122 | 112 _{-0.5} | M10 4 | M8 | 75 | 32 | 32 | 18 | 18 | 115 | 77 |
| JRTKH59.. | 88 | 129 | | 25 | 20 | 112 | 83 | 26 | 20 | 31 | 25 | 136 |
| JRTKV59.. | 47 105 | 191,5 124,5 | 132 _{-0.5} | M12 5 | M12 | 83 | 32 | 32 | 18 | 18 | 130 | 85 |
| JRTKH69.. | 88 | 136 | | 25 | 20 | 118 | 90 | 38 | 20 | 43 | 25 | 142 |
| JRTKV69.. | 42 110 | 196 129 | 140 _{-0.5} | M12 5 | M12 | 90 | 42 | 42 | 25 | 25 | 130 | 90 |
| JRTKH79.. | 102 | 155 | | 32 | 20 | 136 | 105 | 36 | 30 | 41 | 35 | 176 |
| JRTKV79.. | 48 122 | 205 140 | 180 _{-0.5} | M16 6 | M12 | 105 | 52 | 52 | 23 | 23 | 160 | 105 |
| JRTKH89.. | 118 | 182 | | 32 | 26 | 161 | 120 | 41 | 40 | 46 | 45 | 199 |
| JRTKV89.. | 65 160 | 274 286 | 212 _{-0.5} | M16 6 | M16 | 120 | 62 | 62 | 25 | 25 | 180 | 120 |
| JRTKH99.. | 160 | 244 | | 36 | 26 | 195 | 150 | 55 | 50 | 60 | 55 | 229 |
| JRTKV99.. | 83 165 | 309 196 | 265 _{-0.5} | M20 6 | M16 | 150 | 72 | 72 | 25 | 25 | 240 | 150 |
| JRTKH109.. | 190 | 266 | | 44 | - | 230 | 175 | 65 | 60 | 75 | 70 | 246 |
| JRTKV109.. | 100 190 | 370 230 | 315 _{-0.5} | M24 8 | - | 175 | 89 | 89 | 26 | 26 | 290 | 178 |

| Модель | d | d ₁ | d ₂ | d ₃ | s | M | g ₁ g ₂ g ₃ | h ₁ h ₂ h ₃ | d ₃ l ₇ l ₈ | r s ₁ a | L ₁ L ₂ L ₃ | L ₄ H | N Q |
|------------|---------------------------------|----------------|-------------------------------------|----------------|--------|---------------|--|--|--|--------------------------|--|---------------------|-------------|
| JRTKH39.. | 30H7 | 45 | 30h6 | 80 | - | - | 23,5 20 20 | 100 _{-0.5} 10 140 ^{+0.2} _{-0.7} | 10,4±0,1 31 36 _{-0.3} | 22,5 M10X25 60° | 213,5 139 60 | 2,5 162 | 8,5 120 |
| JRTKV39.. | 37 ^{+0.1} ₀ | ≥42 | 33.03 ⁰ _{-0.03} | 2,75 | M10X30 | 30x1.25x30x22 | 20 | 140 ^{+0.2} _{-0.7} | 36 _{-0.3} | 60° | 60 | 162 | 120 |
| JRTKH49.. | 35H7 | 50 | 35h6 | 88 | - | - | 30 20 20 | 112 _{-0.5} 10 160 ^{+0.2} _{-0.7} | 10,4±0,1 31 36 _{-0.3} | 22,5 M10X25 55° | 243,5 166 75 | 3 182,5 | 7,2 160 |
| JRTKV49.. | 37 ^{+0.1} ₀ | ≥42 | 38.92 ⁰ _{-0.03} | 4 | M10x30 | 35x2x30x16 | 20 | 160 ^{+0.2} _{-0.7} | 36 _{-0.3} | 55° | 75 | 182,5 | 160 |
| JRTKH59.. | 40H7 | 55 | 40h6 | 100 | - | - | 40 18 18 | 132 _{-0.5} 13 192 ^{+0.2} _{-0.7} | 16,4±0,08 29 54 60 _{-0.3} | 29 M12X35 55° | 267,5 173 83 | 3 213 | 13,1 160 |
| JRTKV59.. | 37 ^{+0.1} ₀ | ≥42 | 38.92 ⁰ _{-0.03} | 4 | M10x30 | 35x2x30x16 | 18 | 192 ^{+0.2} _{-0.7} | 60 _{-0.3} | 55° | 83 | 213 | 160 |
| JRTKH69.. | 40H7 | 55 | 40h6 | 100 | - | - | 45 25 25 | 140 _{-0.5} 13 200 ^{+0.2} _{-0.7} | 16,4±0,08 29 54 60 _{-0.3} | 29 M12X35 55° | 274 179 90 | 3,5 225 | 20 160 |
| JRTKV69.. | 47 ^{+0.1} ₀ | ≥52 | 48.85 ⁰ _{-0.03} | 4 | M16x50 | 45x2x30x21 | 25 | 200 ^{+0.2} _{-0.7} | 60 _{-0.3} | 55° | 90 | 225 | 160 |
| JRTKH79.. | 50H7 | 70 | 50h6 | 124 | - | - | 52,5 25 25 | 180 _{-0.5} 14 250 ^{+0.2} _{-0.7} | 16,4±0,08 29 54 60 _{-0.3} | 29 M16X40 60° | 312 202 105 | 4 285 | 31,3 200 |
| JRTKV79.. | 55 ^{+0.1} ₀ | ≥62 | 54.13 ⁰ _{-0.03} | 4 | M16x50 | 50x2x30x24 | 25 | 250 ^{+0.2} _{-0.7} | 60 _{-0.3} | 60° | 105 | 285 | 200 |
| JRTKH89.. | 65H7 | 85 | 65h6 | 165 | - | - | 60 30 30 | 212 _{-0.5} 16 300 ^{+0.2} _{-0.7} | 25±0,08 72 80 _{-0.3} | 41 M16X45 60° | 386,5 257 4 | 4 335 | 25,9 250 |
| JRTKV89.. | 72 ^{+0.1} ₀ | ≥82 | 68.96 ⁰ _{-0.04} | 4 | M20x60 | 65x2x30x31 | 30 | 300 ^{+0.2} _{-0.7} | 80 _{-0.3} | 60° | 4 | 335 | 250 |
| JRTKH99.. | 75H7 | 95 | 75h6 | 200 | - | - | 70 40 40 | 265 ₋₁ 17 350 ^{+0.2} _{-0.7} | 25±0,08 92 100 _{-0.3} | 41 M20X50 50° | 433,5 277 150 | 4 409 | 32,3 300 |
| JRTKV99.. | 72 ^{+0.1} ₀ | ≥90 | 74.15 ⁰ _{-0.04} | 4 | M20x60 | 70x2x30x34 | 40 | 350 ^{+0.2} _{-0.7} | 100 _{-0.3} | 50° | 150 | 409 | 300 |
| JRTKH109.. | 95H7 | 118 | 95h6 | 196 | - | - | 74 45 45 | 315 ₋₁ 20 450 ^{+0.5} _{-1.5} | 25±0,08 92 100 _{-0.3} | 41 M24X60 55° | 537 341 175 | 2,5 500 | 52 350 |
| JRTKV109.. | 90 ^{+0.1} ₀ | ≥105 | 90.99 ⁰ _{-0.04} | 6 | M20x60 | 85x3x30x27 | 45 | 450 ^{+0.5} _{-1.5} | 100 _{-0.3} | 55° | 175 | 500 | 350 |

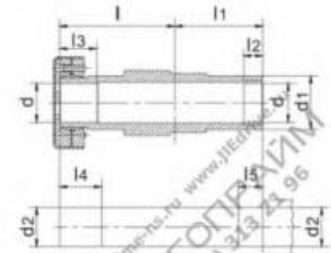
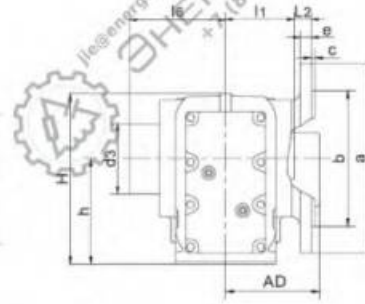
Шлицевой вал JRTKV... соответствует стандарту DIN. Варианты по стандарту GB или ISO – по запросу.

JRTKHF39..~JRTKHF159..

Размеры двигателей см. на с. 206



Размеры двигателей см. на с. 206



JRTKVF39..~JRTKVF109..

Размеры двигателей см. на с. 206

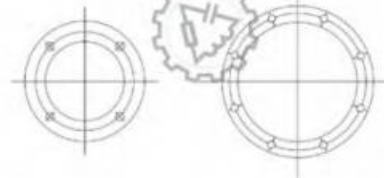
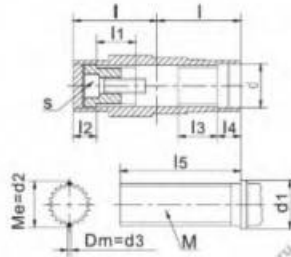
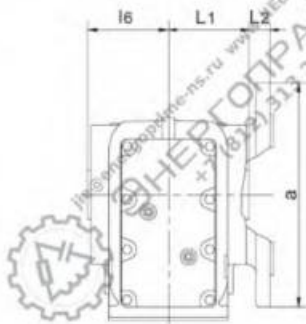


Рис.1

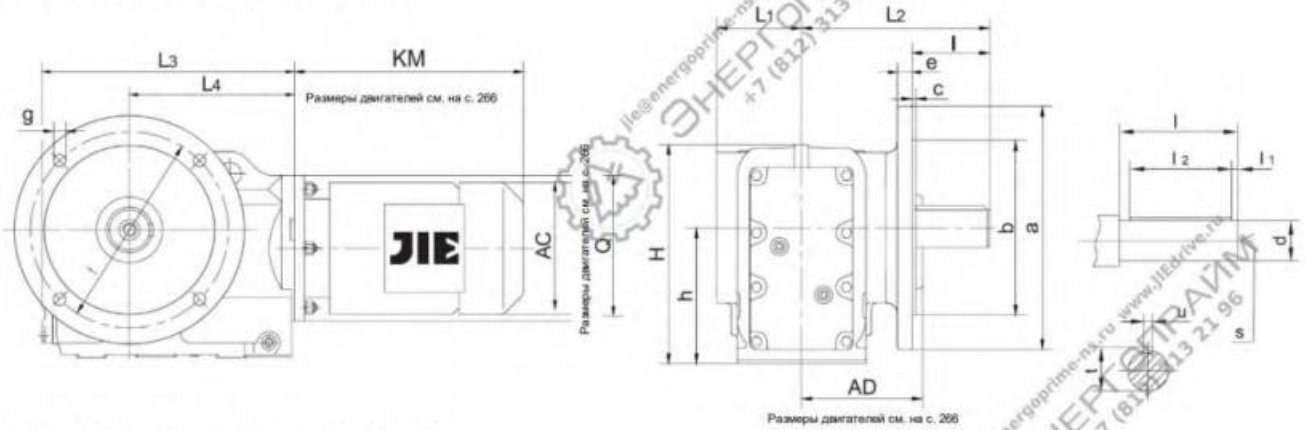
Рис.2

Форма фланца

| Модель | Форма фланца | a | b | c | e | f | g | h | Размеры полого вала | | | | | | | | H | L ₁ | L ₂ | L ₃ | L ₄ | N | Q | | | |
|-------------|--------------|-----|-----|----|-----|-----|------|-----|---------------------|----------------|----------------|----------------|----------------------------------|----------------|-------------------------------------|------|---------------|----------------|----------------|----------------|----------------|-----|------|----------------|----------------|----------------|
| | | | | | | | | | l | l ₁ | l ₂ | l ₃ | l ₄ | l ₅ | l ₆ | d | | | | | | | | d ₁ | d ₂ | d ₃ |
| JRTKHF39.. | Рис.1 | 160 | 110 | 6 | 3,5 | 130 | 9 | 86 | 60 | 20 | 31 | 36 | 25 | 104 | 30H7 | 45 | 30h6 | 80 | - | - | 162 | 60 | 24 | 139 | 8,5 | |
| JRTKVF39.. | | 110 | 6 | 10 | 100 | 60 | 25 | 18 | 25 | 18 | 85 | 62 | 37 ^{+0.10} ₀ | ≥42 | 33.03 ⁰ _{-0.03} | 2,75 | 30x1.25x30x22 | M10X30 | 213,5 | 120 | | | | | | |
| JRTKHF49.. | Рис.1 | 200 | 130 | 6 | 3,5 | 165 | 11 | 102 | 75 | 20 | 32 | 37 | 25 | 120 | 35H7 | 50 | 35h6 | 88 | - | - | 182,5 | 75 | 25 | 166 | 7,2 | |
| JRTKVF49.. | | 130 | 6 | 10 | 112 | 75 | 32 | 18 | 32 | 18 | 115 | 77 | 37 ^{+0.10} ₀ | ≥42 | 38.92 ⁰ _{-0.03} | 4 | 35x2x30x16 | M10X30 | 243,5 | 160 | | | | | | |
| JRTKHF59.. | Рис.1 | 250 | 180 | 6 | 4 | 215 | 13,5 | 112 | 83 | 20 | 26 | 31 | 25 | 136 | 40H7 | 55 | 40h6 | 100 | - | - | 213 | 83 | 23,5 | 173 | 13,1 | |
| JRTKVF59.. | | 180 | 6 | 15 | 132 | 83 | 32 | 18 | 32 | 18 | 130 | 85 | 37 ^{+0.10} ₀ | ≥42 | 38.92 ⁰ _{-0.03} | 4 | 35x2x30x16 | M10X30 | 267,5 | 160 | | | | | | |
| JRTKHF69.. | Рис.1 | 250 | 180 | 6 | 4 | 215 | 13,5 | 118 | 90 | 20 | 38 | 43 | 25 | 142 | 40H7 | 55 | 40h6 | 100 | - | - | 225 | 90 | 23 | 179 | 20 | |
| JRTKVF69.. | | 180 | 6 | 15 | 140 | 90 | 42 | 25 | 42 | 25 | 130 | 90 | 47 ^{+0.10} ₀ | ≥52 | 48.85 ⁰ _{-0.08} | 4 | 45x2x30x21 | M16X50 | 274 | 160 | | | | | | |
| JRTKHF79.. | Рис.1 | 300 | 230 | 6 | 4 | 265 | 13,5 | 136 | 105 | 30 | 36 | 41 | 35 | 176 | 50H7 | 70 | 50h6 | 124 | - | - | 285 | 105 | 37 | 202 | 31,3 | |
| JRTKVF79.. | | 230 | 6 | 16 | 180 | 105 | 52 | 23 | 52 | 23 | 160 | 105 | 55 ^{+0.10} ₀ | ≥62 | 54.13 ⁰ _{-0.03} | 4 | 50x2x30x24 | M16X50 | 312 | 200 | | | | | | |
| JRTKHF89.. | Рис.1 | 350 | 250 | 6 | 5 | 300 | 17,5 | 161 | 120 | 40 | 41 | 46 | 45 | 199 | 65H7 | 85 | 65h6 | 165 | - | - | 335 | 120 | 30 | 257 | 25,9 | |
| JRTKVF89.. | | 250 | 6 | 18 | 212 | 120 | 62 | 25 | 62 | 25 | 180 | 120 | 72 ^{+0.10} ₀ | ≥82 | 68.96 ⁰ _{-0.04} | 4 | 65x2x30x31 | M20X60 | 386,5 | 250 | | | | | | |
| JRTKHF99.. | Рис.2 | 450 | 350 | 6 | 5 | 400 | 17,5 | 195 | 150 | 50 | 55 | 60 | 55 | 229 | 75H7 | 95 | 75h6 | 200 | - | - | 409 | 150 | 41,5 | 277 | 32,3 | |
| JRTKVF99.. | | 350 | 6 | 22 | 265 | 150 | 72 | 25 | 72 | 25 | 240 | 150 | 72 ^{+0.10} ₀ | ≥90 | 74.15 ⁰ _{-0.04} | 4 | 70x2x30x34 | M20X60 | 433,5 | 300 | | | | | | |
| JRTKHF109.. | Рис.2 | 450 | 350 | 6 | 5 | 400 | 17,5 | 230 | 175 | 60 | 65 | 75 | 70 | 246 | 95H7 | 118 | 95h6 | 196 | - | - | 500 | 175 | 41 | 341 | 52 | |
| JRTKVF109.. | | 350 | 6 | 25 | 315 | 175 | 89 | 26 | 89 | 26 | 290 | 178 | 90 ^{+0.10} ₀ | ≥105 | 90.99 ⁰ _{-0.04} | 6 | 85x3x20x27 | M20X60 | 537 | 350 | | | | | | |
| JRTKHF129.. | Рис.2 | 550 | 450 | 6 | 5 | 500 | 17,5 | 280 | 205 | 70 | 85 | 95 | 80 | 299 | 105H7 | 135 | 105h6 | 229 | - | - | 592 | 205 | 51 | 390 | 53 | |
| JRTKHF159.. | | 450 | 6 | 28 | 370 | 280 | 80 | 90 | 100 | 90 | 354 | 125H7 | 155 | 125h6 | 315 | - | - | - | - | - | 705 | 250 | 60 | 705 | 71,7 | |
| | | | | | | | | | | | | | | | | | | | | | | | | | | |

Шлицевой вал JRTKVF... соответствует стандарту DIN. Варианты по стандарту GB или ISO – по запросу.

JRTKF39..~JRTKF159..



JRTKAF39..~JRTKAF159..

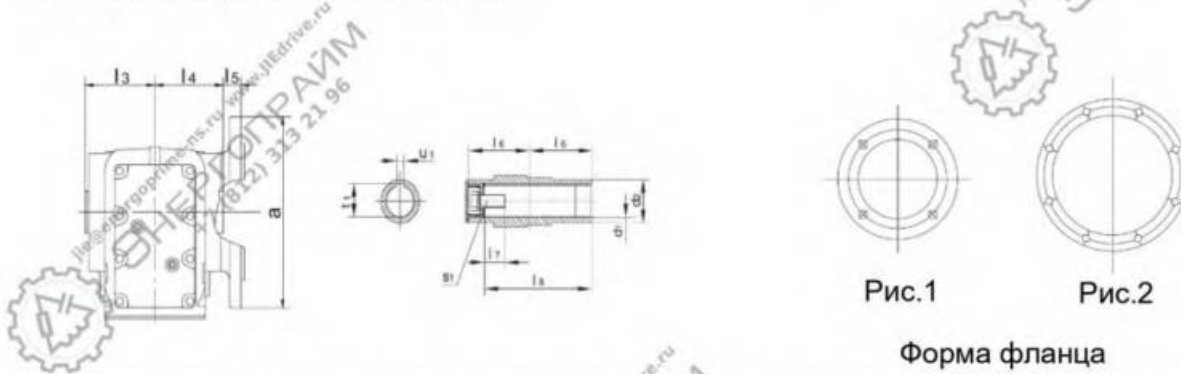


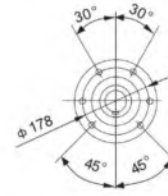
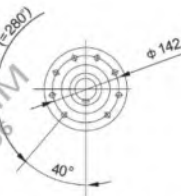
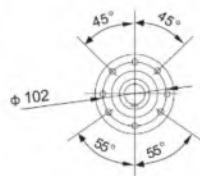
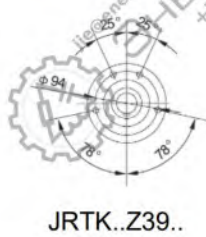
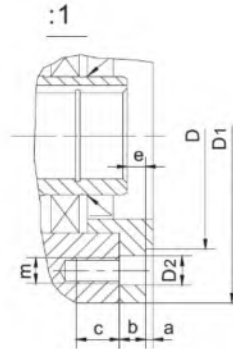
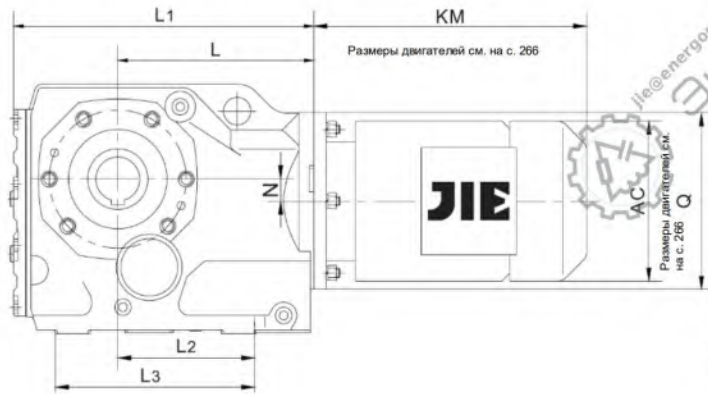
Рис.1

Рис.2

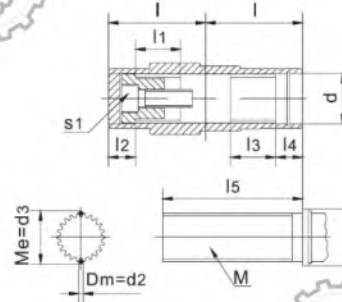
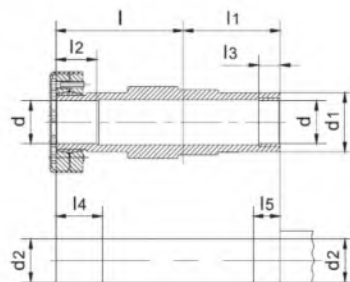
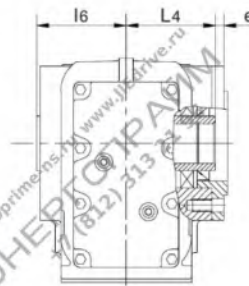
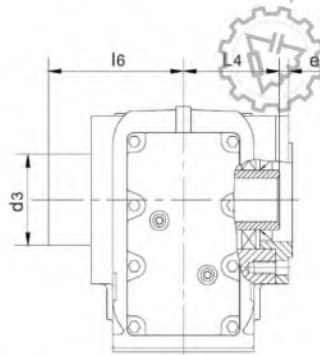
Форма фланца

| Модель | Форма фланца | a b | c e | f g h | Размеры вала | | | | Размеры полого вала | | | | H | L1 L2 L3 | L4 N Q | |
|-------------|--------------|--------|--------|-------------|--------------|----------|-----|--------|---------------------|----------------|----------------|--------|-------|----------------|----------------------|--------------------|
| | | | | | d l | l1 l2 | s | t u | d1 d2 | l3 l4 l5 | l6 l7 l8 | s1 | | | | t1 u1 |
| JRTKF39.. | Рис.1 | 160 | 3,5 | 130 9 | 25k6 | 5 | M10 | 28 | 30H7 | 63 60 | 60 17 | M10X25 | 33,3 | 162 | 57,5 134 213,5 | 139 8,5 120 |
| JRTKAF39.. | Рис.1 | 110j6 | 10 | 100 | 50 | 40 | M10 | 8 | 45 | 24 | 105 | | 8 | 182,5 | 72 160 243,5 | 166 7,2 160 |
| JRTKF49.. | Рис.1 | 200 | 3,5 | 165 11 | 30k6 | 3,5 | M10 | 33 | 35H7 | 78 75 | 75 22 | M12X30 | 38,3 | 182,5 | 72 160 243,5 | 166 7,2 160 |
| JRTKAF49.. | Рис.1 | 130j6 | 10 | 112 | 60 | 50 | M10 | 8 | 50 | 25 | 132 | | 10 | 182,5 | 72 160 243,5 | 166 7,2 160 |
| JRTKF59.. | Рис.1 | 250 | 4 | 215 13,5 | 35k6 | 7 | M12 | 38 | 40H7 | 86 83 | 83 29 | M16X40 | 43,3 | 213 | 80 177 267,5 | 173 13,1 160 |
| JRTKAF59.. | Рис.1 | 180j6 | 15 | 132 | 70 | 56 | M12 | 10 | 55 | 23,5 | 142 | | 12 | 213 | 80 177 267,5 | 173 13,1 160 |
| JRTKF69.. | Рис.1 | 250 | 4 | 215 13,5 | 40k6 | 5 | M16 | 43 | 40H7 | 94 90 | 90 29 | M16X40 | 43,3 | 225 | 86,5 193 274 | 179 20 160 |
| JRTKAF69.. | Рис.1 | 180j6 | 15 | 140 | 80 | 70 | M16 | 12 | 55 | 23 | 156 | | 12 | 225 | 86,5 193 274 | 179 20 160 |
| JRTKF79.. | Рис.1 | 300 | 4 | 265 13,5 | 50k6 | 10 | M16 | 53,5 | 50H7 | 108 105 | 105 32 | M16X45 | 53,8 | 285 | 101 242 312 | 202 31,3 200 |
| JRTKAF79.. | Рис.1 | 230j6 | 16 | 180 | 100 | 80 | M16 | 14 | 70 | 37 183 | 183 | | 14 | 285 | 101 242 312 | 202 31,3 200 |
| JRTKF89.. | Рис.1 | 350 | 5 | 300 17,5 | 60m6 | 5 | M20 | 64 | 60H7 | 123 120 | 120 36 | M20X50 | 64,4 | 335 | 138 270 386,5 | 257 25,9 250 |
| JRTKAF89.. | Рис.1 | 250h6 | 18 | 212 | 120 | 110 | M20 | 18 | 85 | 30 | 210 | | 18 | 335 | 138 270 386,5 | 257 25,9 250 |
| JRTKF99.. | Рис.2 | 450 | 5 | 400 17,5 | 70m6 | 7,5 | M20 | 74,5 | 70H7 | 153 150 | 150 34 | M20X50 | 74,9 | 409 | 171 332 433,5 | 277 32,3 300 |
| JRTKAF99.. | Рис.2 | 350h6 | 22 | 265 | 140 | 125 | M20 | 20 | 95 | 41,5 | 270 | | 20 | 409 | 171 332 433,5 | 277 32,3 300 |
| JRTKF109.. | Рис.2 | 450 | 5 | 400 17,5 | 90m6 | 5 | M24 | 95 | 90H7 | 178 175 | 175 40 | M24X60 | 95,4 | 500 | 175 386 537 | 341 52 350 |
| JRTKAF109.. | Рис.2 | 350h6 | 25 | 315 | 170 | 160 | M24 | 25 | 118 | 41 | 313 | | 25 | 500 | 175 386 537 | 341 52 350 |
| JRTKF129.. | Рис.2 | 550 | 5 | 500 17,5 | 110m6 | 15 | M24 | 116 | 100H7 | 208 205 | 205 38 | M24X60 | 106,4 | 592 | 203 466 615 | 390 53 450 |
| JRTKAF129.. | Рис.2 | 450h6 | 22 | 375 | 210 | 180 | M24 | 28 | 135 | 51 | 373 | | 28 | 592 | 203 466 615 | 390 53 450 |
| JRTKF159.. | Рис.2 | 660 | 6 | 600 22 | 120m6 | 5 | M24 | 127 | 120H7 | 253 250 | 250 36 | M24X60 | 127,4 | 705 | 253 520 706 | 705 71,7 550 |
| JRTKAF159.. | Рис.2 | 550h6 | 28 | 450 | 210 | 200 | M24 | 32 | 155 | 60 | 460 | | 32 | 705 | 253 520 706 | 705 71,7 550 |

JRTKAZ39..~JRTKAZ159..



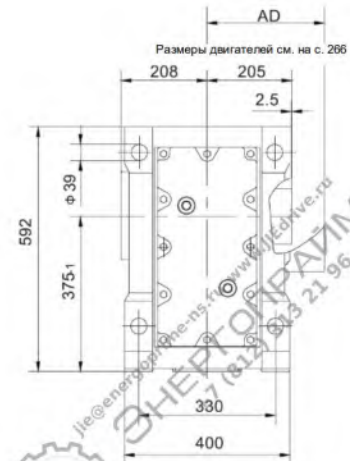
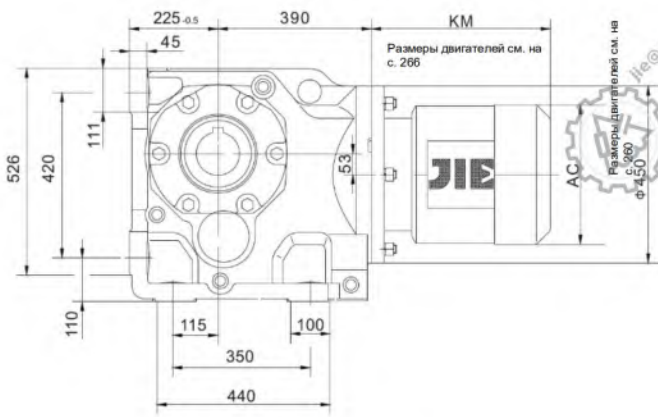
JRTKHZ39..~JRTKHZ159.. JRTKVZ39..~JRTKVZ109..



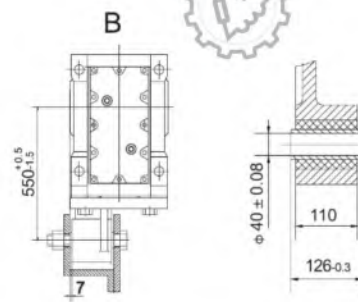
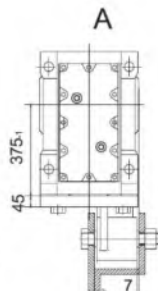
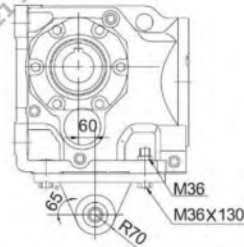


| Модель | a b c | e m D | D ₁ D ₂ L | L ₁ L ₂ L ₃ | L ₄ f n | H | l ₁ | l ₂ | l ₃ | l ₄ | l ₅ | |
|-------------|----------------|---------------------------------|---------------------------------------|--|-------------------------------------|-------|----------------|----------------|----------------|----------------|----------------|-----|
| JRTKAZ39.. | 3 | 9 | 110 | 213,5 | 60 | 162 | 80 | 17 | 105 | 63 | - | - |
| JRTKHZ39.. | 11,5 | M8 | 9 | 97 | 94 | 162 | 86 | 60 | 31 | 20 | 36 | 25 |
| JRTKVZ39.. | 12 | 80j6 | 139 | 147 | 8,5 | 162 | 60 | 25 | 18 | 25 | 18 | 85 |
| JRTKAZ49.. | 3 | 8,5 | 120 | 243,5 | 75 | 182,5 | 75 | 22 | 132 | 78 | - | - |
| JRTKHZ49.. | 11 | M8 | 9 | 120 | 102 | 182,5 | 102 | 75 | 32 | 20 | 37 | 25 |
| JRTKVZ49.. | 12 | 80j6 | 166 | 175 | 7,2 | 182,5 | 75 | 32 | 18 | 32 | 18 | 115 |
| JRTKAZ59.. | 3,5 | 9 | 155 | 267,5 | 90 | 213 | 83 | 29 | 142 | 86 | - | - |
| JRTKHZ59.. | 12 | M12 | 13,5 | 124,5 | 125 | 213 | 112 | 83 | 26 | 20 | 31 | 25 |
| JRTKVZ59.. | 20 | 105j6 | 173 | 191,5 | 13,1 | 213 | 83 | 32 | 18 | 32 | 18 | 130 |
| JRTKAZ69.. | 3,5 | 8,5 | 155 | 274 | 105 | 225 | 90 | 29 | 156 | 94 | - | - |
| JRTKHZ69.. | 12 | M12 | 13,5 | 129 | 125 | 225 | 118 | 90 | 38 | 20 | 43 | 25 |
| JRTKVZ69.. | 20 | 105j6 | 179 | 196 | 20 | 225 | 90 | 42 | 25 | 42 | 25 | 130 |
| JRTKAZ79.. | 3,5 | 10 | 170 | 312 | 105 | 285 | 105 | 32 | 183 | 108 | - | - |
| JRTKHZ79.. | 14 | M12 | 13,5 | 140 | 142 | 285 | 136 | 105 | 36 | 30 | 41 | 35 |
| JRTKVZ79.. | 20 | 125j6 | 202 | 205 | 31,3 | 285 | 105 | 52 | 23 | 52 | 23 | 160 |
| JRTKAZ89.. | 4 | 11 | 215 | 386,5 | 120 | 335 | 120 | 36 | 210 | 123 | - | - |
| JRTKHZ89.. | 15 | M16 | 17,5 | 186 | 178 | 335 | 161 | 120 | 41 | 40 | 46 | 45 |
| JRTKVZ89.. | 26 | 155j6 | 257 | 274 | 25,9 | 335 | 120 | 62 | 25 | 62 | 25 | 180 |
| JRTKAZ99.. | 4 | 14 | 260 | 433,5 | 150 | 409 | 150 | 34 | 270 | 153 | - | - |
| JRTKHZ99.. | 18 | M16 | 17,5 | 196 | 220 | 409 | 195 | 150 | 55 | 50 | 60 | 55 |
| JRTKVZ99.. | 26 | 180j6 | 277 | 309 | 32,5 | 409 | 150 | 72 | 25 | 72 | 25 | 240 |
| JRTKAZ109.. | 4 | -12 | 304 | 537 | 175 | 500 | 175 | 40 | 313 | 178 | - | - |
| JRTKHZ109.. | 22 | M20 | 22 | 230 | 260 | 500 | 230 | 175 | 65 | 60 | 75 | 70 |
| JRTKVZ109.. | 30 | 210j6 | 341 | 370 | 52 | 500 | 175 | 89 | 26 | 89 | 26 | 290 |
| JRTKAZ129.. | 5 | 0 | 350 | 615 | 205 | 592 | 205 | 38 | 373 | 208 | - | - |
| JRTKHZ129.. | 30 | M20 | 22 | 288 | 300 | 592 | 280 | 205 | 85 | 70 | 95 | 80 |
| JRTKVZ129.. | 28 | 250h6 | 390 | 440 | 53 | 592 | 280 | 205 | 85 | 70 | 95 | 80 |
| JRTKAZ159.. | 5 | -14 | 400 | 706 | 250 | 705 | 250 | 36 | 460 | 253 | - | - |
| JRTKHZ159.. | 28 | M24 | 26 | 298 | 340 | 705 | 330 | 250 | 90 | 80 | 100 | 90 |
| JRTKVZ159.. | 36 | 290h6 | 426 | 480 | 71,7 | 705 | 330 | 250 | 90 | 80 | 100 | 90 |
| Модель | l ₆ | d | d ₁ | d ₂ | d ₃ | u | T | S | S ₁ | M | | |
| JRTKAZ39.. | - | 30H7 | 45 | - | - | 8 | 33,3 | M10x25 | - | - | | |
| JRTKHZ39.. | 104 | 30H7 | 45 | 30h6 | 80 | - | - | - | - | - | | |
| JRTKVZ39.. | 62 | 30 ^{+0,1} ₀ | ≥42 | 2,75 | 33.03 ⁰ _{-0,03} | - | - | - | M10x30 | 30x1.25x30x22 | | |
| JRTKAZ49.. | - | 35H7 | 50 | - | - | 10 | 38,3 | M12x30 | - | - | | |
| JRTKHZ49.. | 120 | 35H7 | 50 | 35h6 | 88 | - | - | - | - | - | | |
| JRTKVZ49.. | 77 | 37 ^{+0,1} ₀ | ≥42 | 4 | 38.92 ⁰ _{-0,03} | - | - | - | M10x30 | 35x2x30x16 | | |
| JRTKAZ59.. | - | 40H7 | 55 | - | - | 12 | 43,3 | M16x40 | - | - | | |
| JRTKHZ59.. | 136 | 40H7 | 55 | 40h6 | 100 | - | - | - | - | - | | |
| JRTKVZ59.. | 85 | 37 ^{+0,1} ₀ | ≥42 | 4 | 38.92 ⁰ _{-0,03} | - | - | - | M10x30 | 35x2x30x16 | | |
| JRTKAZ69.. | - | 40H7 | 55 | - | - | 12 | 43,3 | M16x40 | - | - | | |
| JRTKHZ69.. | 142 | 40H7 | 55 | 40h6 | 100 | - | - | - | - | - | | |
| JRTKVZ69.. | 90 | 47 ^{+0,1} ₀ | ≥52 | 4 | 48.85 ⁰ _{-0,03} | - | - | - | M16x50 | 45x2x30x21 | | |
| JRTKAZ79.. | - | 50H7 | 70 | - | - | 14 | 53,8 | M16x45 | - | - | | |
| JRTKHZ79.. | 176 | 50H7 | 70 | 50h6 | 124 | - | - | - | - | - | | |
| JRTKVZ79.. | 105 | 55 ^{+0,1} ₀ | ≥62 | 4 | 54.13 ⁰ _{-0,03} | - | - | - | M16x50 | 50x2x30x24 | | |
| JRTKAZ89.. | - | 60H7 | 85 | - | - | 18 | 64,4 | M20x50 | - | - | | |
| JRTKHZ89.. | 199 | 65H7 | 85 | 65h6 | 165 | - | - | - | - | - | | |
| JRTKVZ89.. | 120 | 72 ^{+0,1} ₀ | ≥82 | 4 | 68.96 ⁰ _{-0,04} | - | - | - | M20x60 | 65x2x30x31 | | |
| JRTKAZ99.. | - | 70H7 | 95 | - | - | 20 | 74,9 | M20x50 | - | - | | |
| JRTKHZ99.. | 229 | 75H7 | 95 | 75h6 | 200 | - | - | - | - | - | | |
| JRTKVZ99.. | 150 | 72 ^{+0,1} ₀ | ≥90 | 4 | 74.15 ⁰ _{-0,04} | - | - | - | M20x60 | 70x2x30x34 | | |
| JRTKAZ109.. | - | 90H7 | 118 | - | - | 25 | 95,4 | M24x60 | - | - | | |
| JRTKHZ109.. | 246 | 95H7 | 118 | 95h6 | 196 | - | - | - | - | - | | |
| JRTKVZ109.. | 178 | 90 ^{+0,1} ₀ | ≥105 | 6 | 90.99 ⁰ _{-0,04} | - | - | - | M20x60 | 85x3x30x27 | | |
| JRTKAZ129.. | - | 100H7 | 135 | - | - | 28 | 106,4 | M24x60 | - | - | | |
| JRTKHZ129.. | 299 | 105H7 | 135 | 105h6 | 229 | - | - | - | - | - | | |
| JRTKAZ159.. | - | 120H7 | 155 | - | - | 32 | 127,4 | - | - | - | | |
| JRTKHZ159.. | 354 | 125H7 | 155 | 125h6 | 315 | - | - | - | - | - | | |

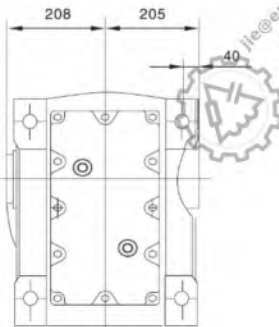
Шлицевой вал JRTKVZ... соответствует стандарту DIN. Варианты по стандарту GB или ISO – по запросу.



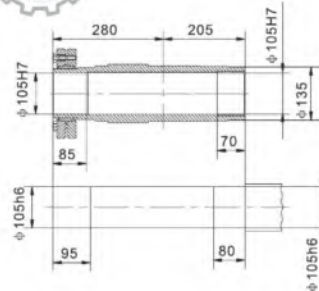
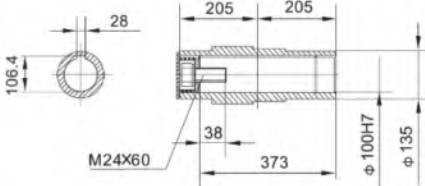
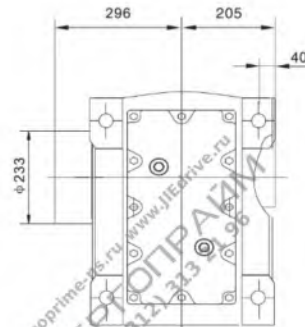
JRTK..129/T..

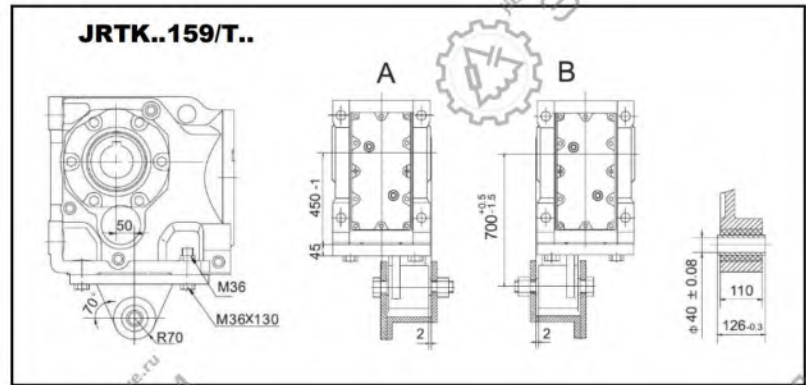
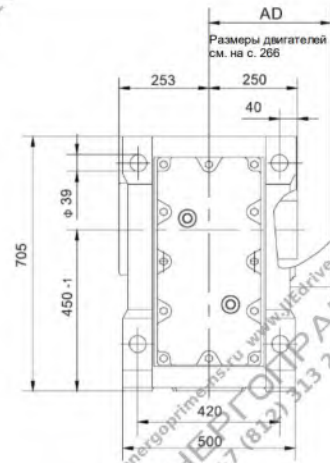
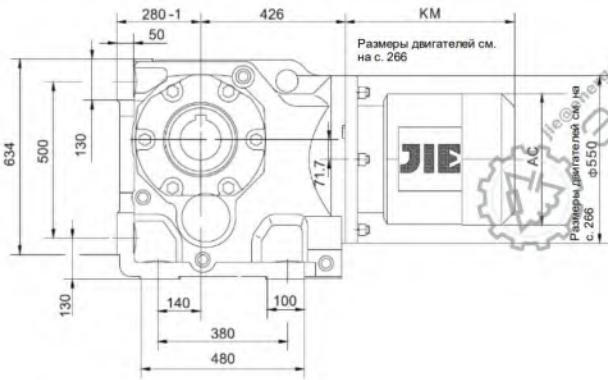


JRTKA129..

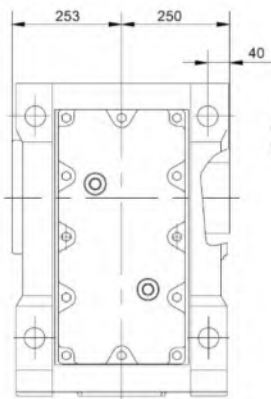


JRTKH129..

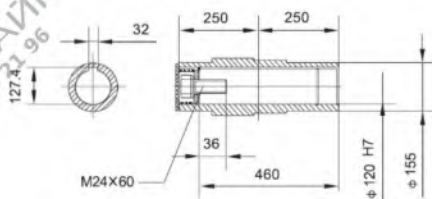
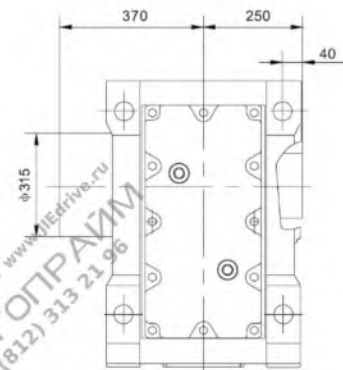




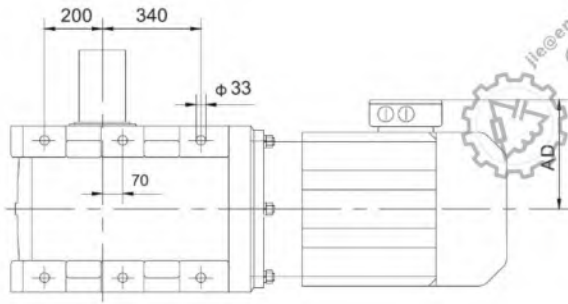
JRTKA159..



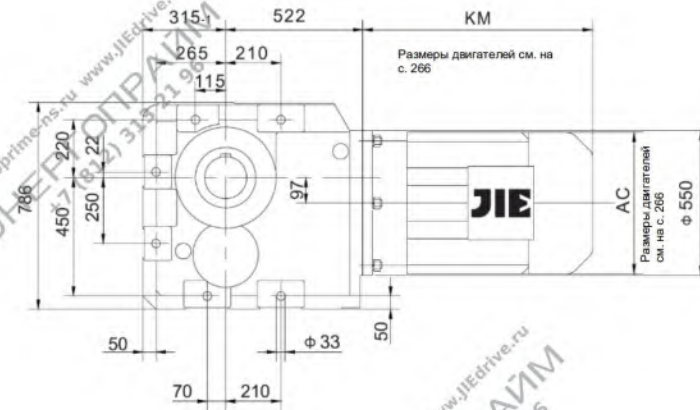
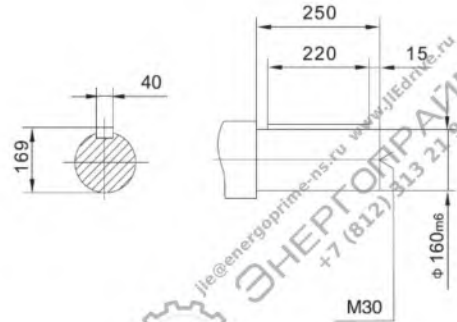
JRTKH159..



JRTK159..

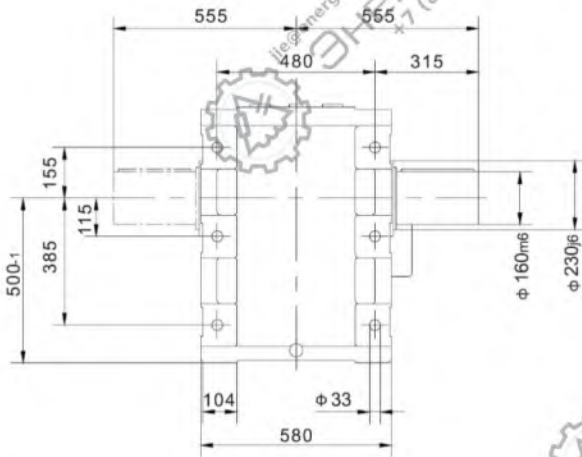


Размеры двигателей см. на с. 266

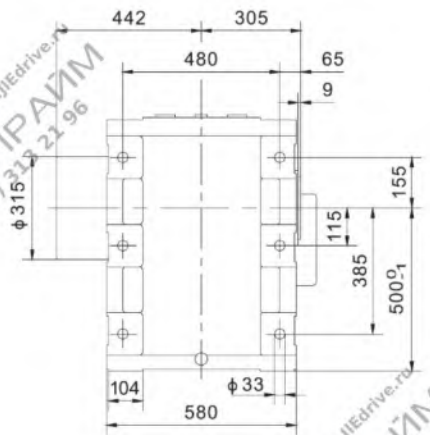
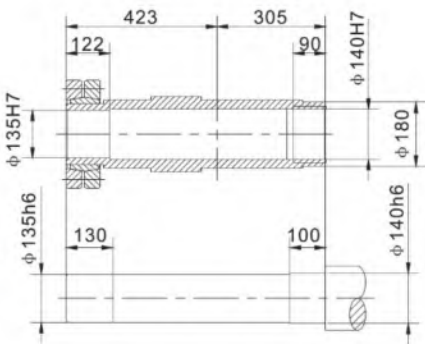
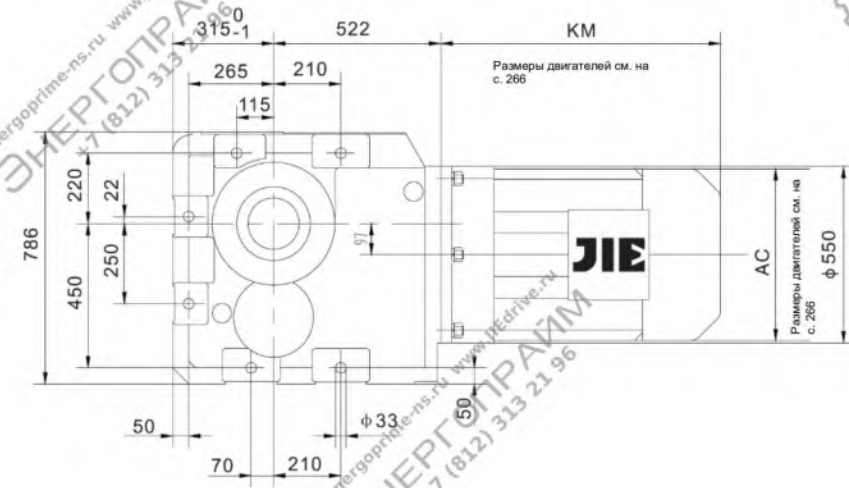
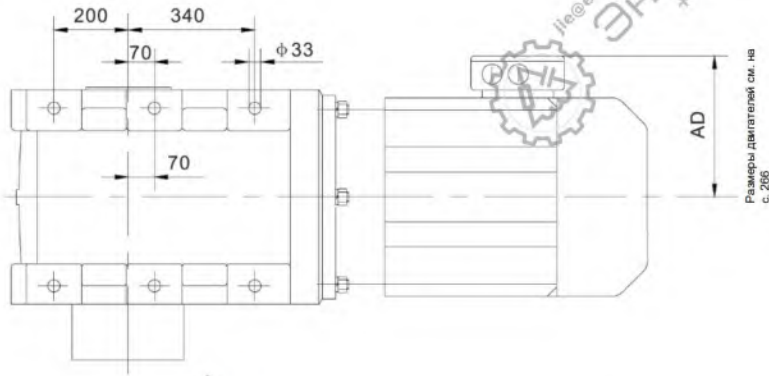


Размеры двигателей см. на с. 266

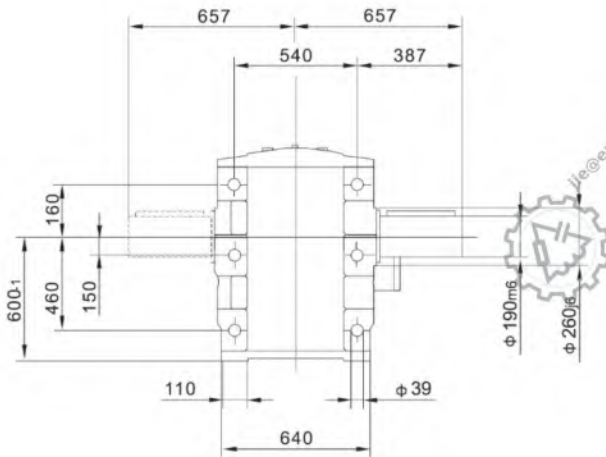
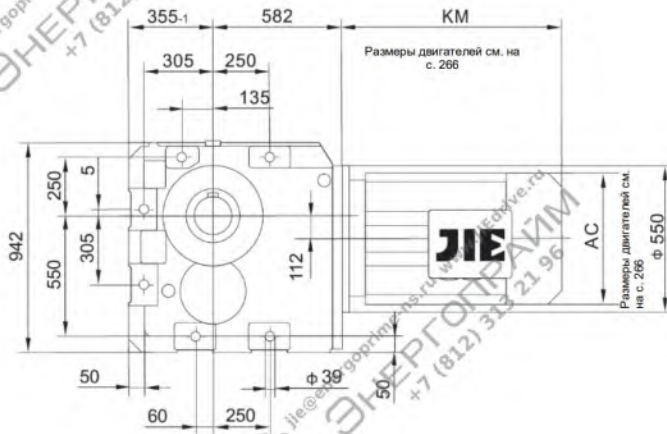
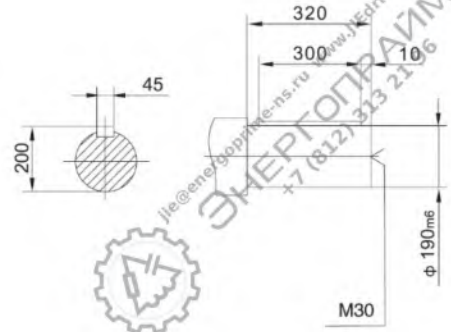
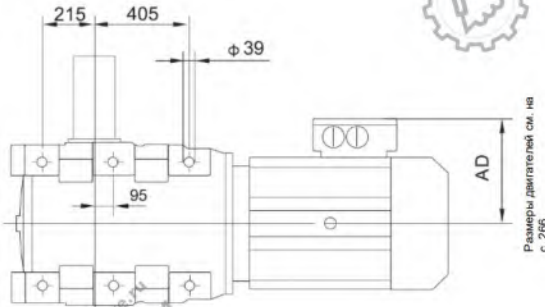
Размеры двигателей см. на с. 266



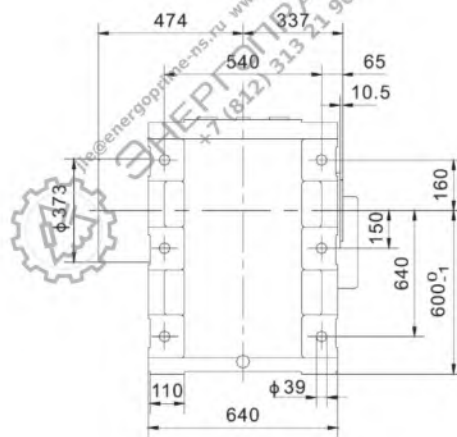
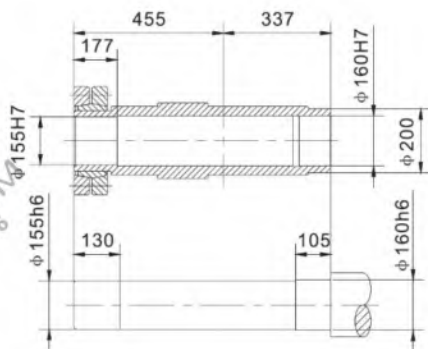
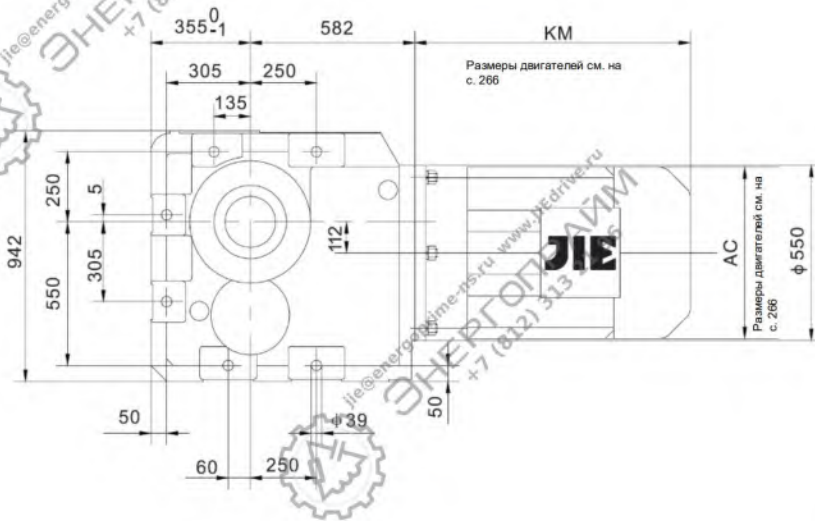
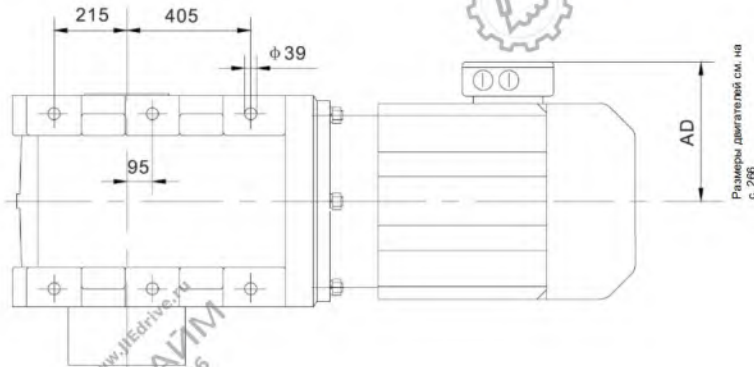
JRTKH169..



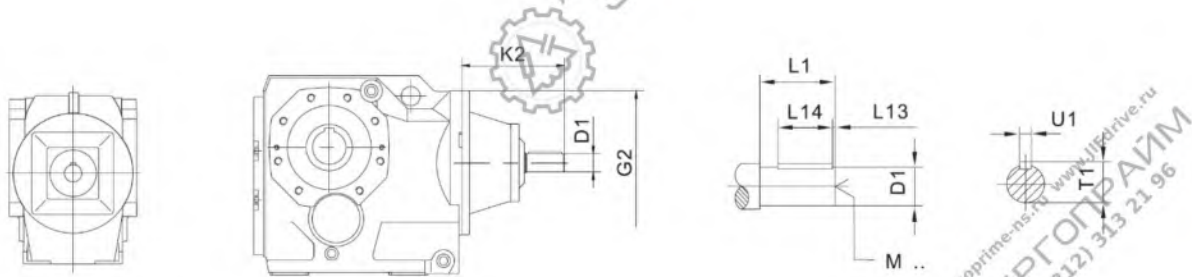
JRTK189..



JRTKH189..

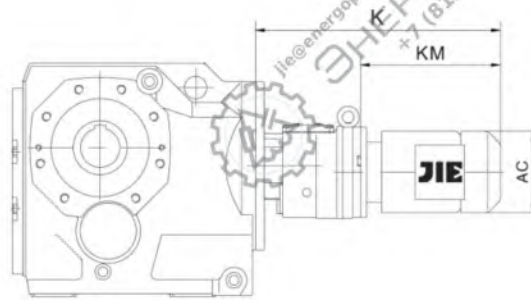


JRTK..AD..



| | | G2 | K2 | D1 | L1 | L13 | L14 | T1 | U1 | M |
|--|-----|-----|-----|------|-----|-----|-----|------|----|-----|
| JRTK...39 | AD1 | 120 | 102 | 16k6 | 40 | 4 | 32 | 18 | 5 | M5 |
| | AD2 | | 130 | 19k6 | 40 | 4 | 32 | 21,5 | 6 | M6 |
| JRTK...49 JRTK...59 JRTK...69 | AD2 | 160 | 123 | 19k6 | 40 | 4 | 32 | 21,5 | 6 | M6 |
| | AD3 | | 159 | 24k6 | 50 | 5 | 40 | 27 | 8 | M8 |
| JRTK...79 | AD2 | 200 | 116 | 19k6 | 40 | 4 | 32 | 21,5 | 6 | M6 |
| | AD3 | | 151 | 24k6 | 50 | 5 | 40 | 27 | 8 | M8 |
| | AD4 | | 224 | 38k6 | 80 | 5 | 70 | 41 | 10 | M12 |
| JRTK...89 | AD2 | 250 | 111 | 19k6 | 40 | 4 | 32 | 21,5 | 6 | M6 |
| | ADS | | 156 | 28k6 | 60 | 5 | 50 | 31 | 8 | M10 |
| | AD4 | | 219 | 38k6 | 80 | 5 | 70 | 41 | 10 | M12 |
| | AD5 | | 292 | 42k6 | 110 | 10 | 70 | 45 | 12 | M16 |
| JRTK...99 | ADS | 300 | 151 | 28k6 | 60 | 5 | 50 | 31 | 8 | M10 |
| | AD4 | | 214 | 38k6 | 80 | 5 | 70 | 41 | 10 | M12 |
| | AD5 | | 287 | 42k6 | 110 | 10 | 70 | 45 | 12 | M16 |
| | AD6 | | 327 | 48k6 | 110 | 10 | 80 | 51,5 | 14 | M16 |
| JRTK...109 | AD3 | 350 | 145 | 28k6 | 60 | 5 | 50 | 31 | 8 | M10 |
| | AD4 | | 208 | 38k6 | 80 | 5 | 70 | 41 | 10 | M12 |
| | AD5 | | 281 | 42k6 | 110 | 10 | 70 | 45 | 12 | M16 |
| | AD6 | | 321 | 48k6 | 110 | 10 | 80 | 51,5 | 14 | M16 |
| JRTK...129 | AD4 | 450 | 193 | 38k6 | 80 | 5 | 70 | 41 | 10 | M12 |
| | AD5 | | 266 | 42k6 | 110 | 10 | 70 | 45 | 12 | M16 |
| | AD6 | | 306 | 48k6 | 110 | 10 | 80 | 51,5 | 14 | M16 |
| | AD7 | | 300 | 55m6 | 110 | 10 | 90 | 59 | 16 | M20 |
| | AD8 | | 383 | 70m6 | 140 | 15 | 110 | 74,5 | 20 | M20 |
| JRTK...159 JRTK...169 JRTK...189 | AD5 | 550 | 258 | 42k6 | 110 | 10 | 70 | 45 | 12 | M16 |
| | AD6 | | 298 | 48k6 | 110 | 10 | 80 | 51,5 | 14 | M16 |
| | AD7 | | 292 | 55m6 | 110 | 10 | 90 | 59 | 16 | M20 |
| | AD8 | | 374 | 70m6 | 140 | 15 | 110 | 74,5 | 20 | M20 |

JRTK..R..



| | | AC | K | KM |
|----------------------------|---------|-----|-----|-----|
| JRTK..39R19 | DN63.. | 120 | 373 | 198 |
| | DN71.. | 135 | 403 | 228 |
| | DN80.. | 156 | 454 | 279 |
| JRTK..49R39 JRTK..59R39 | DN63.. | 120 | 363 | 198 |
| | DN71.. | 135 | 393 | 228 |
| | DN80.. | 156 | 444 | 279 |
| JRTK..69R39 | DN63.. | 120 | 363 | 198 |
| | DN71.. | 135 | 393 | 228 |
| | DN80.. | 156 | 444 | 279 |
| | DN90.. | 175 | 516 | 351 |
| JRTK..79R39 | DN63.. | 120 | 355 | 198 |
| | DN71.. | 135 | 385 | 228 |
| | DN80.. | 156 | 436 | 279 |
| | DN90.. | 175 | 508 | 351 |
| JRTK..89R59 | DN63.. | 120 | 408 | 192 |
| | DN71.. | 135 | 437 | 221 |
| | DN80.. | 156 | 488 | 272 |
| | DN90.. | 175 | 500 | 284 |
| | DN100.. | 198 | 575 | 359 |
| JRTK..99R59 | DN63.. | 120 | 403 | 192 |
| | DN71.. | 135 | 432 | 221 |
| | DN80.. | 156 | 483 | 272 |
| | DN90.. | 175 | 495 | 284 |
| | DN100.. | 198 | 570 | 359 |
| | DN112M | 221 | 603 | 392 |
| JRTK..109R79 | DN63.. | 120 | 433 | 186 |
| | DN71.. | 135 | 461 | 214 |
| | DN80.. | 156 | 512 | 265 |
| | DN90.. | 175 | 524 | 277 |

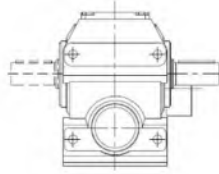
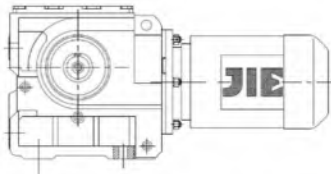
| | | AC | K | KM |
|---|--|-------|------|-----|
| JRTK..109R79 | DN100.. | 198 | 599 | 352 |
| | DN112M | 221 | 628 | 383 |
| | DN132S | 221 | 628 | 383 |
| | DN132M | 263 | 708 | 463 |
| JRTK..129R89 | DN160.. | 314 | 755 | 508 |
| | DN80.. | 156 | 540 | 260 |
| | DN90.. | 175 | 552 | 272 |
| | DN100.. | 198 | 617 | 347 |
| | DN112M | 221 | 656 | 378 |
| | DN132S | 221 | 656 | 378 |
| | DN132M | 263 | 736 | 458 |
| K..159R99 K169R99 KH169R99 K189R99 KH189R99 | DN160.. | 314 | 783 | 503 |
| | DN90.. | 175 | 592 | 267 |
| | DN100.. | 198 | 667 | 342 |
| | DN112M | 221 | 696 | 373 |
| | DN132S | 221 | 696 | 373 |
| | DN132M | 263 | 776 | 453 |
| | DN160.. | 314 | 823 | 498 |
| | DN180M | 355 | 944 | 119 |
| | DN180L | 355 | 992 | 667 |
| | K..159R109 K169R109 KH169R109 K189R109 KH189R109 | DN90L | 175 | 702 |
| DN100.. | | 198 | 718 | 336 |
| DN112M | | 221 | 747 | 367 |
| DN132S | | 221 | 747 | 367 |
| DN132M | | 263 | 827 | 447 |
| DN160.. | | 314 | 874 | 492 |
| DN180M | | 355 | 995 | 613 |
| DN180L | | 355 | 1043 | 661 |
| DN200L | | 397 | 1056 | 674 |

Примечания: Размеры двигателя в этой таблице только ориентировочные. Точные данные можно запросить в нашей компании.

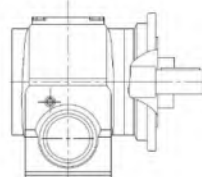
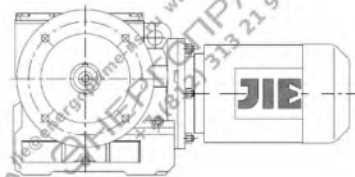
9. Цилиндро-червячные мотор-редукторы JRTS

9.1. Варианты исполнения

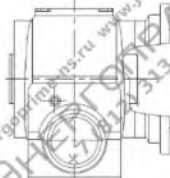
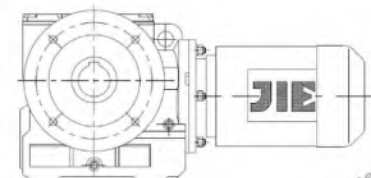
Цилиндро-червячные мотор-редукторы выпускаются в следующих исполнениях.



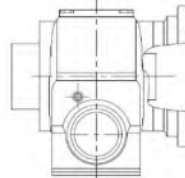
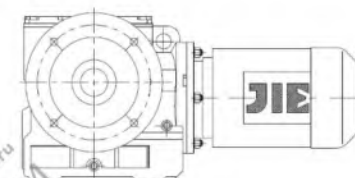
JRTS..D..
На лапах



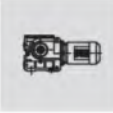
JRTSF..D..
Исполнение с фланцем

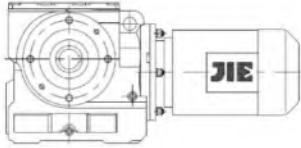


JRTSAF..D..
Исполнение с фланцем B5, полый вал

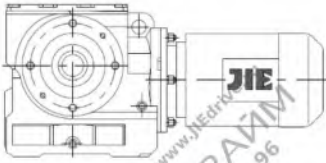


JRTSHF..D..
Исполнение с фланцем B5, полый вал со
стяжной муфтой

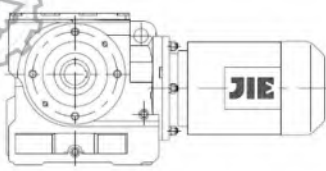




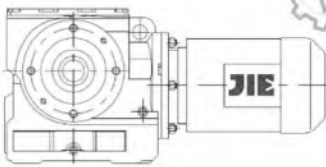
JRTSA..D..
Полый вал



JRTSH..D..
Полый вал со стяжной муфтой



JRTSAZ..D..
Исполнение с фланцем В14, полый вал



JRTSHZ..D..
Исполнение с фланцем В14, полый вал со стяжной муфтой

9.2. Возможные комбинации

Ниже приведена таблица комбинаций редукторов и электродвигателей с указанием диапазона передаточных чисел.

| Редуктор | Число ступеней | Мощность двигателя, кВт | | | | | | | |
|------------------|----------------|--|--|--|---|--|---|---|--|
| | | 0,12–0,37 | 0,55–0,75 | 1,1–1,5 | 2,2–3 | 4 | 5,5 | 7,5 | |
| JRTS/SF/SA/SAF39 | 2 | 6,80-18,24 19,89-51,30 55,93-157,43 | 6,80-15,53 19,13 22,50-43,68 53,83 63,33-122,94 | 6,80-13,39 18,13 22,50-37,66 53,83 63,33-106,00 | | | | | |
| JRTS/SF/SA/SAF49 | 2 | 7,28-17,62 20,33-54,59 63,80-201,00 | 7,28-17,62 20,33-54,59 67,20 71,75-158,12 | 7,28-19,54 23,20-47,32 56,61 67,20 71,75-137,05 | 7,28-14,24 19,54 23,20-38,23 56,61 67,20 71,75-110,73 | | | | |
| JRTS/SF/SA/SAF59 | 2 | 7,28-17,62 20,33-54,59 63,80-201,00 | 7,28-17,62 20,33-54,59 67,20 71,75-158,12 | 7,28-19,54 23,20-47,32 56,61 67,20 71,75-137,05 | 7,28-14,24 19,54 23,20-38,23 56,61 67,20 71,75-110,73 | | | | |
| JRTS/SF/SA/SAF69 | 2 | 11,03-17,28 20,37-23,22 24,44 29,63-54,70 62,35-65,63 75,06 85,83-217,41 | 8,69-17,28 20,37-23,22 24,44-54,70 62,35-65,63 75,06 85,83-217,41 | 7,56-17,28 20,37-23,22 24,44-54,70 62,35-65,63 78,00-190,1 | 7,56-17,28 20,37 23,33 26,93-54,70 58,80 67,57 78,00-158,45 | 7,56-20,30 23,33 26,93-46,40 58,80 67,57 78,00-134,40 | 7,56-13,73 20,30 23,33 26,93-36,85 58,80 67,57 78,00-106,75 | 7,56-13,73 20,30 23,33 26,93-36,85 58,80 67,57 78,00-106,75 | |
| JRTS/SF/SA/SAF79 | 2 | 15,28-18,42 20,99 22,89 35,94-53,87 63,03 71,33-75,09 107,83-256,47 | 12,07-18,42 20,99 22,89 28,41-53,87 63,03 71,33-75,09 85,22-256,47 | 8,06-18,42 20,99 22,89-75,09 85,22-225,26 | 8,06-18,42 20,99 22,89-66,67 75,20-189,09 | 8,06-18,42 20,99 22,89-56,92 66,67 75,20-161,60 | 8,06-18,97 22,22 25,07-43,33 56,92 66,67 75,20-130,00 | 8,06-18,97 22,22 25,07-43,33 56,92 66,67 75,20-130,00 | |
| JRTS/SF/SA/SAF89 | 2 | 17,49-19,70 21,43 25,50 39,10-57,00 64,27-70,43 81,76 91,20 | 17,49-19,70 21,43 25,50 39,10-57,00 64,27-70,43 81,76 91,20 | 12,21-19,70 21,43 25,50-57,00 64,27-70,43 81,76-288,00 | 9,07-19,70 21,43 25,50-57,00 64,27-86,15 99,26-258,18 | 9,07-19,70 21,43 25,50-57,00 64,27-77,14 86,15 99,26-222,40 | 7,88-19,70 21,43 25,50-64,00 77,14 86,15 99,26-180,00 | | |
| JRTS/SF/SA/SAF99 | 2 | 23,59 26,39 49,87-60,59 71,43 80,85 161,74-286,40 | 23,59 26,39 49,87-60,59 71,43 80,85 161,74-286,40 | 17,05-23,59 26,39 36,05-60,59 71,43 80,85 116,92-286,40 | 13,07-23,59 26,39 32,60-60,59 71,43 80,85-286,40 | 13,07-23,59 26,39 32,60-60,59 71,43 80,85-286,40 | 8,26-23,59 26,39 32,60-78,26 89,60-231,67 | 8,26-23,59 26,39 32,60-78,26 89,60-231,67 | |

| Редуктор | Число ступеней | Мощность двигателя, кВт | | | |
|------------------|----------------|---|---|---|--|
| | | 9,2 | 11 | 15 | 18,5–22 |
| | 2 | 8,06-13,76 18,97 22,22 25,07-32,38 56,92 66,67 75,20-97,14 | 8,06-13,76 18,97 22,22 25,07-32,38 56,92 66,67 75,20-97,14 | | |
| JRTS/SF/SA/SAF89 | 2 | 7,88-20,27 24,43 27,28-44,03 64,00 77,14 86,15 99,26-139,05 | 7,88-20,27 24,43 27,28-44,03 64,00 77,14 86,15 99,26-139,05 | 7,88-20,27 24,43 27,28-44,03 64,00 77,14 86,15 99,26-139,05 | 7,88-15,64 20,27 24,43 27,28-34,96 64,00 77,14 86,15 |
| JRTS/SF/SA/SAF99 | 2 | 8,26-23,59 26,39 32,60-55,79 65,45 78,26 89,60-180,95 | 8,26-23,59 26,39 32,60-55,79 65,45 78,26 89,60-180,95 | 8,26-23,59 26,39 32,60-55,79 65,45 78,26 89,60-180,95 | 8,26-21,23 24,13 27,63-44,89 65,45 78,26 89,60-145,60 |



9.3. Передаточное число и макс. номинальный крутящий момент

JRTS39-59 $n_e=1400$ об/мин

| JRTS39 | | 90 Н·м | | | |
|--------|-------------------|--------------------|-----------------|----|-----------------|
| i | n_a [об/мин] | M_{max} [Н·м] | F_{Ra} [Н] | AD | |
| 157,43 | 8,9 | 92 | 3000 | | |
| 144,40 | 9,7 | 92 | 3000 | | |
| 122,94 | 11 | 91 | 3000 | | |
| 106,00 | 13 | 88 | 3000 | | |
| 98,80 | 14 | 87 | 3000 | | AD ₁ |
| 86,36 | 16 | 86 | 3000 | | |
| 80,96 | 17 | 85 | 3000 | | |
| 71,44 | 20 | 84 | 3000 | | |
| 63,33 | 22 | 82 | 3000 | | |
| 55,93 | 25 | 81 | 3000 | | |
| 53,83 | 26 | 80 | 3000 | | AD ₂ |
| 51,30 | 27 | 81 | 3000 | | |
| 43,68 | 32 | 81 | 3000 | | |
| 37,66 | 37 | 79 | 3000 | | |
| 35,10 | 40 | 78 | 3000 | | |
| 30,68 | 46 | 76 | 2870 | | AD ₁ |
| 28,76 | 49 | 75 | 2800 | | |
| 25,38 | 55 | 74 | 2660 | | |
| 22,50 | 62 | 73 | 2530 | | |
| 19,89 | 70 | 52 | 2470 | | |
| 19,13 | 73 | 71 | 2380 | | AD ₂ |
| 18,24 | 77 | 52 | 2380 | | AD ₁ |
| 15,53 | 90 | 50 | 2240 | | |
| 13,39 | 105 | 49 | 2110 | | |
| 12,48 | 112 | 48 | 2060 | | |
| 10,91 | 128 | 48 | 1940 | | |
| 10,23 | 137 | 47 | 1900 | | AD ₂ |
| 9,02 | 155 | 46 | 1810 | | |
| 8,00 | 175 | 45 | 1730 | | |
| 6,80 | 206 | 43 | 1630 | | |

| JRTS49 | | 170 Н·м | | | |
|--------|-------------------|--------------------|-----------------|----|-----------------|
| i | n_a [об/мин] | M_{max} [Н·м] | F_{Ra} [Н] | AD | |
| 201,00 | 7,0 | 170 | 5340 | | |
| 184,80 | 7,6 | 170 | 5340 | | |
| 158,12 | 8,9 | 170 | 5340 | | |
| 137,05 | 10 | 168 | 5350 | | |
| 128,10 | 11 | 168 | 5350 | | |
| 110,73 | 13 | 168 | 5350 | | AD ₁ |
| 94,08 | 15 | 168 | 5350 | | |
| 84,00 | 17 | 167 | 5360 | | |
| 71,75 | 20 | 167 | 5360 | | |
| 69,39 | 20 | 155 | 5370 | | |
| 67,20 | 21 | 167 | 5360 | | |
| 63,80 | 22 | 155 | 5370 | | |
| 56,61 | 25 | 165 | 5320 | | AD ₂ |
| 54,59 | 26 | 155 | 5150 | | |
| 47,32 | 30 | 155 | 4850 | | AD ₁ |
| 44,22 | 32 | 155 | 4710 | | |
| 38,23 | 37 | 155 | 4430 | | |
| 32,48 | 43 | 155 | 4120 | | |
| 29,00 | 48 | 155 | 3920 | | |
| 24,77 | 57 | 155 | 3650 | | |
| 23,20 | 60 | 152 | 3570 | | |
| 20,33 | 69 | 110 | 3370 | | |
| 19,54 | 72 | 144 | 3370 | | AD ₂ |
| 17,62 | 79 | 110 | 3160 | | AD ₂ |
| 16,47 | 85 | 110 | 3060 | | |
| 14,24 | 98 | 110 | 2850 | | |
| 12,10 | 116 | 109 | 2650 | | |
| 10,80 | 130 | 109 | 2500 | | |
| 9,23 | 152 | 109 | 2310 | | |
| 8,64 | 162 | 109 | 2230 | | |
| 7,28 | 192 | 103 | 2110 | | |

| 4 | | 300 Н·м | | | |
|--------|-------------------|--------------------|-----------------|----|-----------------|
| i | n_a [об/мин] | M_{max} [Н·м] | F_{Ra} [Н] | AD | |
| 201,00 | 7,0 | 295 | 7130 | | |
| 184,80 | 7,6 | 295 | 7130 | | |
| 158,12 | 8,9 | 295 | 7130 | | |
| 137,05 | 10 | 295 | 7130 | | |
| 128,10 | 11 | 295 | 7130 | | AD ₁ |
| 110,73 | 13 | 295 | 7130 | | |
| 94,08 | 15 | 295 | 7130 | | |
| 84,00 | 17 | 295 | 7130 | | |
| 71,75 | 20 | 290 | 7170 | | |
| 69,39 | 20 | 245 | 7520 | | |
| 67,20 | 21 | 285 | 7220 | | |
| 63,80 | 22 | 245 | 7520 | | |
| 56,61 | 25 | 265 | 7370 | | |
| 54,59 | 26 | 245 | 7520 | | |
| 47,32 | 30 | 245 | 7520 | | |
| 44,22 | 32 | 245 | 7520 | | |
| 38,23 | 37 | 245 | 7320 | | |
| 32,48 | 43 | 245 | 6840 | | |
| 29,00 | 48 | 245 | 6520 | | AD ₂ |
| 24,77 | 57 | 245 | 6100 | | |
| 23,20 | 60 | 245 | 5930 | | |
| 20,33 | 69 | 168 | 5690 | | |
| 19,54 | 72 | 215 | 5720 | | |
| 17,62 | 79 | 168 | 5350 | | |
| 16,47 | 85 | 168 | 5200 | | |
| 14,24 | 98 | 169 | 4860 | | |
| 12,10 | 116 | 169 | 4520 | | |
| 10,80 | 130 | 169 | 4290 | | |
| 9,23 | 152 | 169 | 3990 | | |
| 8,64 | 162 | 166 | 3900 | | |
| 7,28 | 192 | 146 | 3790 | | |

JRTS69-89 $n_e=1400$ об/мин

| JRTS69 520 Н·м | | | | |
|----------------|-------------------|--------------------|-----------------|-----------------|
| i | n_a [об/мин] | M_{max} [Н·м] | F_{Ra} [Н] | AD |
| 217,41 | 6,4 | 520 | 8680 | |
| 190,11 | 7,4 | 520 | 8680 | |
| 180,60 | 7,8 | 520 | 8680 | |
| 158,45 | 8,8 | 520 | 8680 | |
| 134,40 | 10 | 520 | 8680 | |
| 121,33 | 12 | 520 | 8680 | AD ₂ |
| 106,75 | 13 | 520 | 8680 | |
| 100,80 | 14 | 520 | 8680 | |
| 85,83 | 16 | 520 | 8680 | |
| 78,00 | 18 | 520 | 8680 | |
| 75,06 | 19 | 480 | 9020 | |
| 67,57 | 21 | 520 | 8680 | |
| 65,63 | 21 | 480 | 9020 | |
| 62,35 | 22 | 480 | 9020 | |
| 58,80 | 24 | 500 | 8850 | AD ₃ |
| 54,70 | 26 | 480 | 8670 | |
| 46,40 | 30 | 480 | 8060 | |
| 41,89 | 33 | 480 | 7690 | |
| 36,85 | 38 | 480 | 7250 | |
| 34,80 | 40 | 480 | 7060 | |
| 29,63 | 47 | 480 | 6540 | AD ₂ |
| 26,93 | 52 | 480 | 6240 | |
| 24,44 | 57 | 340 | 6040 | |
| 23,33 | 60 | 480 | 5810 | |
| 23,22 | 60 | 340 | 5890 | |
| 20,37 | 69 | 340 | 5520 | |
| 20,30 | 69 | 425 | 5760 | AD ₃ |
| 17,28 | 81 | 340 | 5080 | |
| 15,60 | 90 | 340 | 4820 | |
| 13,73 | 102 | 340 | 4510 | AD ₂ |
| 12,96 | 108 | 340 | 4310 | |
| 11,03 | 127 | 340 | 3660 | |
| 10,03 | 140 | 340 | 3290 | AD ₃ |
| 8,69 | 161 | 335 | 2860 | |
| 7,56 | 185 | 295 | 3220 | |

| JRTS79 1270 Н·м | | | | |
|-----------------|-------------------|--------------------|-----------------|-----------------|
| i | n_a [об/мин] | M_{max} [Н·м] | F_{Ra} [Н] | AD |
| 256,47 | 5,5 | 1270 | 11800 | |
| 225,26 | 6,2 | 1270 | 11800 | |
| 214,00 | 6,5 | 1270 | 11800 | |
| 189,09 | 7,4 | 1270 | 11800 | |
| 161,60 | 8,7 | 1260 | 11900 | |
| 148,15 | 9,4 | 1240 | 12000 | |
| 130,00 | 11 | 1210 | 12300 | |
| 123,20 | 11 | 1200 | 12400 | |
| 107,83 | 13 | 1170 | 12600 | |
| 97,14 | 14 | 1140 | 12900 | AD ₂ |
| 85,22 | 16 | 1100 | 13200 | |
| 75,20 | 19 | 1070 | 13400 | |
| 75,09 | 19 | 1100 | 13200 | |
| 71,33 | 20 | 1100 | 13200 | |
| 66,67 | 21 | 1040 | 13600 | |
| 63,03 | 22 | 1100 | 12800 | |
| 56,92 | 25 | 990 | 13300 | |
| 53,87 | 26 | 1100 | 11900 | |
| 49,38 | 28 | 1100 | 11500 | |
| 43,33 | 32 | 1100 | 10800 | |
| 41,07 | 34 | 1100 | 10500 | |
| 35,94 | 39 | 1100 | 9850 | |
| 32,38 | 43 | 1090 | 9400 | |
| 28,41 | 49 | 1050 | 8970 | |
| 25,07 | 56 | 1020 | 8550 | |
| 22,89 | 61 | 705 | 7440 | |
| 22,22 | 63 | 980 | 8220 | |
| 20,99 | 67 | 705 | 6820 | AD ₃ |
| 18,97 | 74 | 930 | 7800 | |
| 18,42 | 76 | 705 | 5920 | |
| 17,45 | 80 | 710 | 5470 | |
| 15,28 | 92 | 710 | 4610 | |
| 13,76 | 102 | 710 | 3960 | |
| 12,07 | 116 | 720 | 3000 | |
| 10,65 | 131 | 720 | 2280 | |
| 9,44 | 148 | 725 | 1040 | AD ₄ |
| 8,06 | 174 | 680 | 1160 | |

| JRTS89 2280 Н·м | | | | |
|-----------------|-------------------|--------------------|-----------------|-----------------|
| i | n_a [об/мин] | M_{max} [Н·м] | F_{Ra} [Н] | AD |
| 288,00 | 4,9 | 2280 | 27900 | |
| 258,18 | 5,4 | 2280 | 27900 | |
| 222,40 | 6,3 | 2280 | 27900 | |
| 202,96 | 6,9 | 2260 | 28000 | |
| 180,00 | 7,8 | 2210 | 28100 | |
| 151,30 | 9,3 | 2150 | 28200 | |
| 139,05 | 10 | 2100 | 28300 | |
| 123,48 | 11 | 2060 | 28300 | AD ₂ |
| 110,40 | 13 | 2000 | 28400 | |
| 99,26 | 14 | 1960 | 28500 | |
| 91,20 | 15 | 1510 | 29100 | |
| 86,15 | 16 | 1880 | 28600 | |
| 81,76 | 17 | 1600 | 29000 | |
| 77,14 | 18 | 1820 | 28700 | |
| 70,43 | 20 | 1600 | 29000 | |
| 64,27 | 22 | 1600 | 29000 | |
| 64,00 | 22 | 1700 | 28900 | AD ₃ |
| 57,00 | 25 | 1600 | 29000 | AD ₂ |
| 47,91 | 29 | 1600 | 29000 | |
| 44,03 | 32 | 1600 | 29000 | |
| 39,10 | 36 | 1600 | 28200 | AD ₃ |
| 34,96 | 40 | 1600 | 27100 | |
| 31,43 | 45 | 1600 | 26000 | |
| 27,28 | 51 | 1600 | 24700 | |
| 25,50 | 55 | 1240 | 23400 | |
| 24,43 | 57 | 1600 | 23700 | |
| 21,43 | 65 | 1240 | 21800 | |
| 20,27 | 69 | 1600 | 22100 | |
| 19,70 | 71 | 1240 | 21100 | |
| 17,49 | 80 | 1240 | 20200 | |
| 15,64 | 90 | 1240 | 19300 | AD ₄ |
| 14,06 | 100 | 1240 | 18500 | |
| 12,21 | 115 | 1240 | 17400 | |
| 10,93 | 128 | 1240 | 16600 | |
| 9,07 | 154 | 1140 | 15900 | |
| 7,88 | 178 | 1010 | 15700 | |

JRTS99, JRTS39R19, JRTS49R19

$n_0 = 1400$ об/мин

| JRTS99 | | | | | JRTS39R19 | | | | | JRTS49R19 | | | | | | |
|----------|-------------------|--------------------|-----------------|-----------------|-----------|-------------------|----------------|-----|--------------------|-----------------|-------|-------------------|----------------|-----|--------------------|-----------------|
| 4000 Н·м | | | | | 90 Н·м | | | | | 185 Н·м | | | | | | |
| i | n_a [об/мин] | M_{max} [Н·м] | F_{Ra} [Н] | AD | i | n_a [об/мин] | Число ступеней | | M_{max} [Н·м] | F_{Ra} [Н] | i | n_a [об/мин] | Число ступеней | | M_{max} [Н·м] | F_{Ra} [Н] |
| | | | | | | | S39 | R19 | | | | | S49 | R19 | | |
| 286,40 | 4,9 | 4000 | 36300 | | 10037 | 0,14 | 2 | 3 | 92 | 3000 | 12909 | 0,11 | 2 | 3 | 185 | 5250 |
| 262,22 | 5,3 | 4000 | 36300 | | 8654 | 0,16 | 2 | 3 | 92 | 3000 | 11189 | 0,13 | 2 | 3 | 185 | 5250 |
| 231,67 | 6,0 | 4000 | 36300 | | 8066 | 0,17 | 2 | 3 | 92 | 3000 | 10374 | 0,13 | 2 | 3 | 185 | 5250 |
| 196,52 | 7,1 | 4000 | 36300 | | 7051 | 0,20 | 2 | 3 | 92 | 3000 | 8992 | 0,16 | 2 | 3 | 185 | 5250 |
| 180,95 | 7,7 | 3920 | 36500 | | 6079 | 0,23 | 2 | 3 | 92 | 3000 | 7860 | 0,18 | 2 | 3 | 185 | 5250 |
| 161,74 | 8,7 | 3840 | 36600 | AD ₃ | 5431 | 0,26 | 2 | 3 | 92 | 3000 | 6887 | 0,20 | 2 | 3 | 185 | 5250 |
| 145,60 | 9,6 | 3730 | 36800 | | 4747 | 0,29 | 2 | 3 | 92 | 3000 | 6055 | 0,23 | 2 | 3 | 185 | 5250 |
| 131,85 | 11 | 3650 | 37000 | | 4155 | 0,34 | 2 | 3 | 92 | 3000 | 5259 | 0,26 | 2 | 3 | 185 | 5250 |
| 116,92 | 12 | 3510 | 37200 | | 3632 | 0,39 | 2 | 3 | 92 | 3000 | 4637 | 0,30 | 2 | 3 | 185 | 5250 |
| 105,71 | 13 | 3440 | 37300 | | 2866 | 0,49 | 2 | 3 | 92 | 3000 | 4092 | 0,34 | 2 | 3 | 185 | 5250 |
| 89,60 | 16 | 3240 | 37600 | | 2471 | 0,57 | 2 | 3 | 92 | 3000 | 3582 | 0,39 | 2 | 3 | 185 | 5200 |
| 80,85 | 17 | 3230 | 37600 | | 2160 | 0,65 | 2 | 3 | 92 | 3000 | 3131 | 0,45 | 2 | 3 | 185 | 5200 |
| 78,26 | 18 | 3080 | 37900 | | 1887 | 0,74 | 2 | 3 | 92 | 3000 | 2714 | 0,52 | 2 | 3 | 185 | 5200 |
| 71,43 | 20 | 3300 | 37500 | AD ₄ | 1665 | 0,84 | 2 | 3 | 92 | 3000 | 2412 | 0,58 | 2 | 3 | 185 | 5200 |
| 65,45 | 21 | 2900 | 38100 | AD ₃ | 1456 | 0,96 | 2 | 3 | 92 | 3000 | 2131 | 0,66 | 2 | 3 | 185 | 5200 |
| 60,59 | 23 | 3300 | 37500 | | 1271 | 1,1 | 2 | 3 | 92 | 3000 | 1863 | 0,75 | 2 | 3 | 185 | 5200 |
| 55,79 | 25 | 3300 | 37100 | | 1121 | 1,2 | 2 | 3 | 92 | 3000 | 1663 | 0,84 | 2 | 3 | 185 | 5200 |
| 49,87 | 28 | 3300 | 35600 | | 994 | 1,4 | 2 | 3 | 92 | 3000 | 1435 | 0,98 | 2 | 3 | 185 | 5200 |
| 44,89 | 31 | 3300 | 34100 | AD ₄ | 869 | 1,6 | 2 | 3 | 92 | 3000 | 1254 | 1,1 | 2 | 3 | 185 | 5200 |
| 40,65 | 34 | 3300 | 32800 | | 774 | 1,8 | 2 | 2 | 92 | 3000 | 1120 | 1,2 | 2 | 3 | 185 | 5200 |
| 36,05 | 39 | 3300 | 31300 | | 666 | 2,1 | 2 | 2 | 92 | 3000 | 1083 | 1,3 | 2 | 3 | 185 | 5200 |
| 32,60 | 43 | 3200 | 30400 | | 596 | 2,3 | 2 | 2 | 92 | 3000 | 965 | 1,5 | 2 | 3 | 185 | 5200 |
| 27,63 | 51 | 3010 | 29000 | AD ₅ | 521 | 2,7 | 2 | 2 | 92 | 3000 | 956 | 1,5 | 2 | 3 | 185 | 5200 |
| 26,39 | 53 | 2600 | 26100 | AD ₄ | 456 | 3,1 | 2 | 2 | 92 | 3000 | 865 | 1,6 | 2 | 2 | 185 | 5200 |
| 24,13 | 58 | 2870 | 28000 | | 398 | 3,5 | 2 | 2 | 92 | 3000 | 750 | 1,9 | 2 | 2 | 185 | 5200 |
| 23,59 | 59 | 2600 | 24900 | | 351 | 4,0 | 2 | 2 | 92 | 3000 | 655 | 2,1 | 2 | 2 | 185 | 5200 |
| 21,23 | 66 | 2600 | 23700 | | 303 | 4,6 | 2 | 2 | 92 | 3000 | 574 | 2,4 | 2 | 2 | 185 | 5200 |
| 19,23 | 73 | 2600 | 22700 | | 265 | 5,3 | 2 | 2 | 92 | 3000 | 506 | 2,8 | 2 | 2 | 185 | 5200 |
| 17,05 | 82 | 2570 | 21100 | AD ₅ | 232 | 6,0 | 2 | 2 | 92 | 3000 | 438 | 3,2 | 2 | 2 | 185 | 5200 |
| 15,42 | 91 | 2470 | 20800 | | 202 | 6,9 | 2 | 2 | 92 | 3000 | 388 | 3,6 | 2 | 2 | 185 | 5200 |
| 13,07 | 107 | 2330 | 20100 | | 179 | 7,8 | 2 | 2 | 92 | 3000 | 336 | 4,2 | 2 | 2 | 185 | 5200 |
| 11,41 | 123 | 2210 | 19500 | | 158 | 8,9 | 2 | 2 | 92 | 3000 | 294 | 4,8 | 2 | 2 | 185 | 5200 |
| 9,55 | 147 | 2040 | 18800 | | 144 | 9,7 | 2 | 2 | 92 | 3000 | 257 | 5,4 | 2 | 2 | 185 | 5200 |
| 8,26 | 169 | 1770 | 18800 | | 118 | 12 | 2 | 2 | 92 | 3000 | 229 | 6,1 | 2 | 2 | 185 | 5200 |
| | | | | | 110 | 13 | 2 | 2 | 92 | 3000 | 200 | 7,0 | 2 | 2 | 185 | 5200 |
| | | | | | | | | | | | 187 | 7,5 | 2 | 2 | 185 | 5200 |
| | | | | | | | | | | | 165 | 8,5 | 2 | 2 | 185 | 5200 |
| | | | | | | | | | | | 148 | 9,5 | 2 | 2 | 185 | 5200 |
| | | | | | | | | | | | 131 | 11 | 2 | 2 | 185 | 5200 |

JRTS59R19, JRTS69/79R39 $n_e=1400$ об/мин

| JRTS59R19 | | 300 Н·м | | | |
|-----------|-------------------|----------------|-----|--------------------|-----------------|
| i | n_a [об/мин] | Число ступеней | | M_{max} [Н·м] | F_{Ra} [Н] |
| | | S59 | R19 | | |
| 12909 | 0,11 | 2 | 3 | 330 | 6800 |
| 11189 | 0,13 | 2 | 3 | 330 | 6800 |
| 10374 | 0,13 | 2 | 3 | 330 | 6800 |
| 8992 | 0,16 | 2 | 3 | 330 | 6800 |
| 7860 | 0,18 | 2 | 3 | 330 | 6800 |
| 6887 | 0,20 | 2 | 3 | 330 | 6800 |
| 6055 | 0,23 | 2 | 3 | 330 | 6800 |
| 5292 | 0,26 | 2 | 3 | 330 | 6800 |
| 4637 | 0,30 | 2 | 3 | 330 | 6800 |
| 4092 | 0,34 | 2 | 3 | 330 | 6800 |
| 3628 | 0,39 | 2 | 3 | 330 | 6800 |
| 3131 | 0,45 | 2 | 3 | 300 | 7090 |
| 2714 | 0,52 | 2 | 3 | 300 | 7090 |
| 2412 | 0,58 | 2 | 3 | 300 | 7090 |
| 2131 | 0,66 | 2 | 3 | 300 | 7090 |
| 1863 | 0,75 | 2 | 3 | 300 | 7090 |
| 1663 | 0,84 | 2 | 3 | 300 | 7090 |
| 1435 | 0,98 | 2 | 3 | 300 | 7090 |
| 1254 | 1,1 | 2 | 3 | 300 | 7090 |
| 1083 | 1,3 | 2 | 3 | 300 | 7090 |
| 965 | 1,5 | 2 | 2 | 300 | 7090 |
| 865 | 1,6 | 2 | 2 | 300 | 7090 |
| 750 | 1,9 | 2 | 2 | 300 | 7090 |
| 655 | 2,1 | 2 | 2 | 300 | 7090 |
| 574 | 2,4 | 2 | 2 | 300 | 7090 |
| 506 | 2,8 | 2 | 2 | 300 | 7090 |
| 438 | 3,2 | 2 | 2 | 300 | 7090 |
| 388 | 3,6 | 2 | 2 | 300 | 7090 |
| 336 | 4,2 | 2 | 2 | 300 | 7090 |
| 294 | 4,8 | 2 | 2 | 300 | 7090 |
| 269 | 5,2 | 2 | 2 | 300 | 7090 |
| 229 | 6,1 | 2 | 2 | 300 | 7090 |
| 204 | 6,9 | 2 | 2 | 300 | 7090 |
| 187 | 7,5 | 2 | 2 | 300 | 7090 |
| 165 | 8,5 | 2 | 2 | 300 | 7090 |
| 131 | 11 | 2 | 2 | 300 | 7090 |

| JRTS69R39 | | 570 Н·м | | | |
|-----------|-------------------|----------------|-----|--------------------|-----------------|
| i | n_a [об/мин] | Число ступеней | | M_{max} [Н·м] | F_{Ra} [Н] |
| | | S69 | R39 | | |
| 21362 | 0,07 | 2 | 3 | 570 | 8190 |
| 19594 | 0,07 | 2 | 3 | 570 | 8190 |
| 18120 | 0,08 | 2 | 3 | 570 | 8190 |
| 16682 | 0,08 | 2 | 3 | 570 | 8190 |
| 14383 | 0,10 | 2 | 3 | 570 | 8190 |
| 12774 | 0,11 | 2 | 3 | 570 | 8190 |
| 11013 | 0,13 | 2 | 3 | 570 | 8190 |
| 9694 | 0,14 | 2 | 3 | 570 | 8190 |
| 8529 | 0,16 | 2 | 3 | 570 | 8190 |
| 7455 | 0,19 | 2 | 3 | 570 | 8190 |
| 6531 | 0,21 | 2 | 3 | 570 | 8190 |
| 5759 | 0,24 | 2 | 3 | 570 | 8190 |
| 4965 | 0,28 | 2 | 3 | 570 | 8190 |
| 4410 | 0,32 | 2 | 3 | 570 | 8190 |
| 3880 | 0,36 | 2 | 3 | 570 | 8190 |
| 3432 | 0,41 | 2 | 3 | 570 | 8190 |
| 2944 | 0,48 | 2 | 3 | 570 | 8190 |
| 2630 | 0,53 | 2 | 3 | 570 | 8190 |
| 2279 | 0,61 | 2 | 3 | 570 | 8190 |
| 2014 | 0,70 | 2 | 3 | 570 | 8190 |
| 1772 | 0,79 | 2 | 3 | 570 | 8190 |
| 1559 | 0,90 | 2 | 3 | 570 | 8190 |
| 1363 | 1,0 | 2 | 3 | 570 | 8190 |
| 1194 | 1,2 | 2 | 3 | 570 | 8190 |
| 1045 | 1,3 | 2 | 3 | 570 | 8190 |
| 914 | 1,5 | 2 | 3 | 570 | 8190 |
| 809 | 1,7 | 2 | 2 | 570 | 8190 |
| 712 | 2,0 | 2 | 2 | 570 | 8190 |
| 615 | 2,3 | 2 | 2 | 570 | 8190 |
| 543 | 2,6 | 2 | 2 | 570 | 8190 |
| 469 | 3,0 | 2 | 2 | 570 | 8190 |
| 424 | 3,3 | 2 | 2 | 570 | 8190 |
| 365 | 3,8 | 2 | 2 | 570 | 8190 |
| 319 | 4,4 | 2 | 2 | 570 | 8190 |
| 281 | 5,0 | 2 | 2 | 570 | 8190 |
| 246 | 5,7 | 2 | 2 | 570 | 8190 |
| 221 | 6,3 | 2 | 2 | 570 | 8190 |
| 198 | 7,1 | 2 | 2 | 570 | 8190 |
| 168 | 8,3 | 2 | 2 | 570 | 8190 |
| 156 | 9,0 | 2 | 2 | 570 | 8190 |

| JRTS79R39 | | 1270 Н·м | | | |
|-----------|-------------------|----------------|-----|--------------------|-----------------|
| i | n_a [об/мин] | Число ступеней | | M_{max} [Н·м] | F_{Ra} [Н] |
| | | S79 | R39 | | |
| 25493 | 0,05 | 2 | 3 | 1270 | 11700 |
| 21787 | 0,06 | 2 | 3 | 1270 | 11700 |
| 19907 | 0,07 | 2 | 3 | 1270 | 11700 |
| 17013 | 0,08 | 2 | 3 | 1270 | 11700 |
| 14668 | 0,10 | 2 | 3 | 1270 | 11700 |
| 13110 | 0,11 | 2 | 3 | 1270 | 11700 |
| 11569 | 0,12 | 2 | 3 | 1270 | 11700 |
| 9887 | 0,14 | 2 | 3 | 1270 | 11700 |
| 8817 | 0,16 | 2 | 3 | 1270 | 11700 |
| 7735 | 0,18 | 2 | 3 | 1270 | 11700 |
| 6735 | 0,21 | 2 | 3 | 1270 | 11700 |
| 5943 | 0,24 | 2 | 3 | 1270 | 11700 |
| 5214 | 0,27 | 2 | 3 | 1270 | 11700 |
| 4618 | 0,30 | 2 | 3 | 1270 | 11700 |
| 3992 | 0,35 | 2 | 3 | 1270 | 11700 |
| 3540 | 0,40 | 2 | 3 | 1270 | 11700 |
| 3098 | 0,45 | 2 | 3 | 1270 | 11700 |
| 2753 | 0,51 | 2 | 3 | 1240 | 12000 |
| 2374 | 0,59 | 2 | 3 | 1240 | 12000 |
| 2083 | 0,67 | 2 | 3 | 1240 | 12000 |
| 1813 | 0,77 | 2 | 3 | 1240 | 12000 |
| 1745 | 0,80 | 2 | 3 | 1240 | 12000 |
| 1600 | 0,88 | 2 | 3 | 1240 | 12000 |
| 1404 | 1,0 | 2 | 3 | 1240 | 12000 |
| 1245 | 1,1 | 2 | 3 | 1240 | 12000 |
| 1100 | 1,3 | 2 | 2 | 1240 | 12000 |
| 954 | 1,5 | 2 | 2 | 1240 | 12000 |
| 837 | 1,7 | 2 | 2 | 1240 | 12000 |
| 714 | 2,0 | 2 | 2 | 1240 | 12000 |
| 637 | 2,2 | 2 | 2 | 1240 | 12000 |
| 574 | 2,4 | 2 | 2 | 1240 | 12000 |
| 499 | 2,8 | 2 | 2 | 1240 | 12000 |
| 438 | 3,2 | 2 | 2 | 1240 | 12000 |
| 389 | 3,6 | 2 | 2 | 1240 | 12000 |
| 327 | 4,3 | 2 | 2 | 1240 | 12000 |
| 289 | 4,8 | 2 | 2 | 1240 | 12000 |
| 250 | 5,6 | 2 | 2 | 1240 | 12000 |
| 219 | 6,4 | 2 | 2 | 1240 | 12000 |



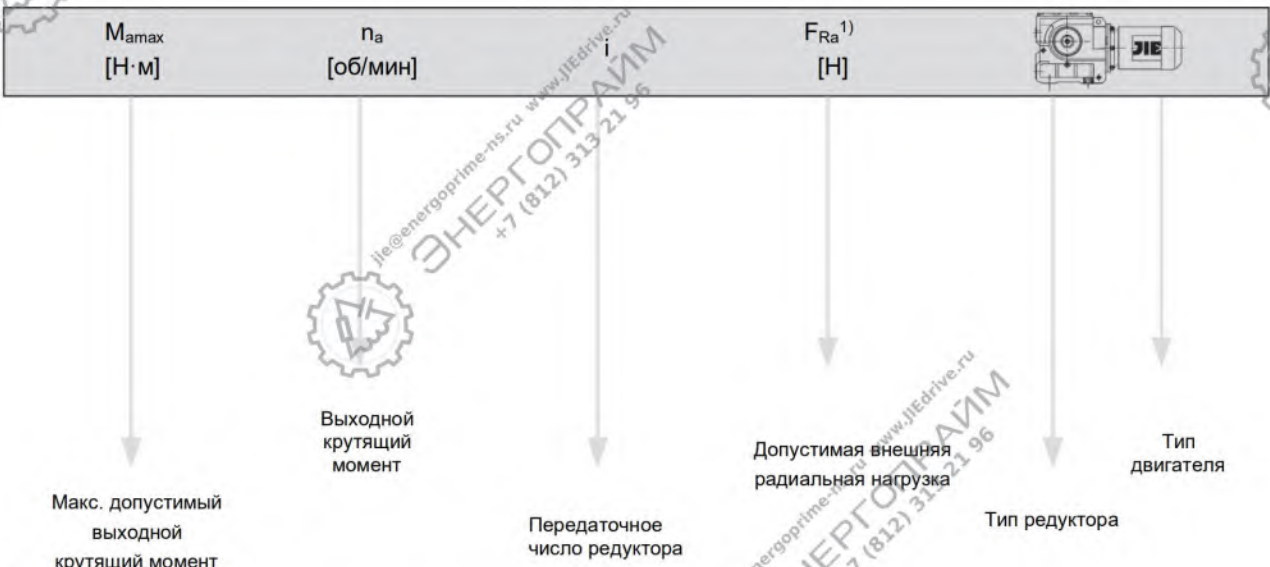
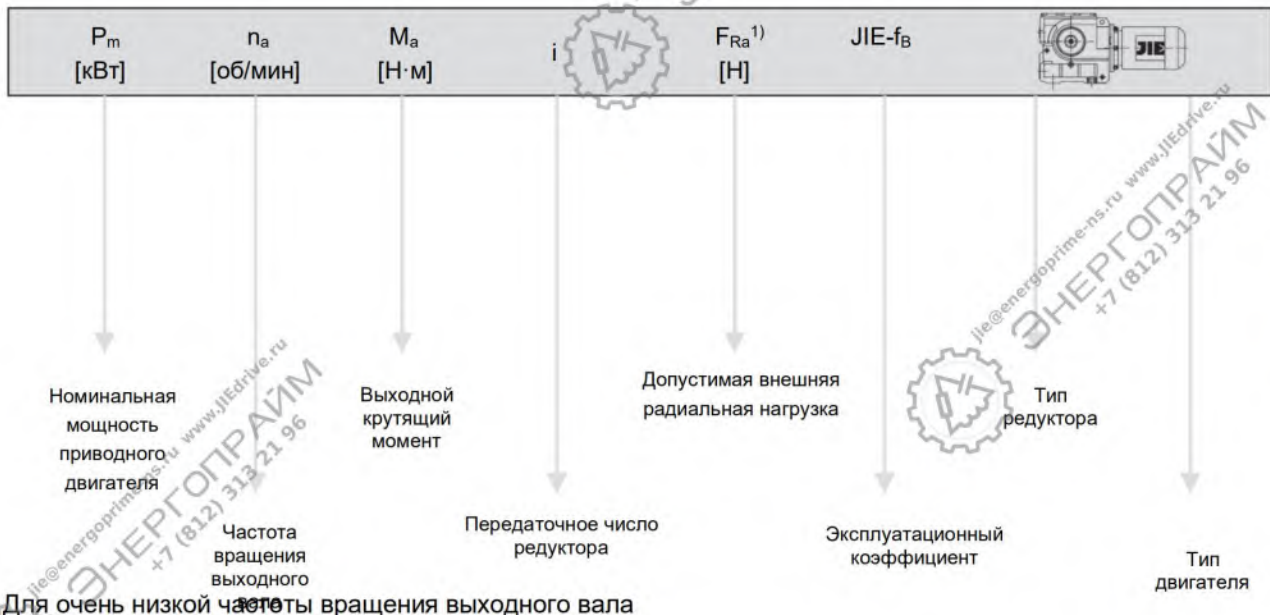
JRTS89/99R59 $n_n=1400$ об/мин

| JRTS89R59 | | 2500 Н·м | | | |
|-----------|-------------------|----------------|-----|--------------------|-----------------|
| i | n_a [об/мин] | Число ступеней | | M_{max} [Н·м] | F_{Ra} [Н] |
| | | S89 | R59 | | |
| 25987 | 0,05 | 2 | 3 | 2500 | 27500 |
| 23940 | 0,06 | 2 | 3 | 2500 | 27500 |
| 20568 | 0,07 | 2 | 3 | 2500 | 27500 |
| 18265 | 0,08 | 2 | 3 | 2500 | 27500 |
| 16774 | 0,08 | 2 | 3 | 2500 | 27500 |
| 14820 | 0,09 | 2 | 3 | 2500 | 27500 |
| 13160 | 0,11 | 2 | 3 | 2500 | 27500 |
| 11200 | 0,12 | 2 | 3 | 2500 | 27500 |
| 9904 | 0,14 | 2 | 3 | 2500 | 27500 |
| 8549 | 0,16 | 2 | 3 | 2500 | 27500 |
| 7643 | 0,18 | 2 | 3 | 2500 | 27500 |
| 6706 | 0,21 | 2 | 3 | 2500 | 27500 |
| 5875 | 0,24 | 2 | 3 | 2500 | 27500 |
| 5187 | 0,27 | 2 | 3 | 2500 | 27500 |
| 4606 | 0,30 | 2 | 3 | 2500 | 27500 |
| 3872 | 0,36 | 2 | 3 | 2500 | 27500 |
| 3475 | 0,40 | 2 | 2 | 2500 | 27500 |
| 2905 | 0,48 | 2 | 2 | 2500 | 27500 |
| 2586 | 0,54 | 2 | 2 | 2500 | 27500 |
| 2335 | 0,60 | 2 | 2 | 2500 | 27500 |
| 2054 | 0,68 | 2 | 2 | 2500 | 27500 |
| 1824 | 0,77 | 2 | 2 | 2500 | 27500 |
| 1631 | 0,86 | 2 | 2 | 2500 | 27500 |
| 1332 | 1,1 | 2 | 2 | 2500 | 27500 |
| 1191 | 1,2 | 2 | 2 | 2500 | 27500 |
| 1032 | 1,4 | 2 | 2 | 2500 | 27500 |
| 930 | 1,5 | 2 | 2 | 2500 | 27500 |
| 831 | 1,7 | 2 | 2 | 2500 | 27500 |
| 719 | 1,9 | 2 | 2 | 2500 | 27500 |
| 624 | 2,2 | 2 | 2 | 2500 | 27500 |
| 558 | 2,5 | 2 | 2 | 2500 | 27500 |
| 485 | 2,9 | 2 | 2 | 2500 | 27500 |
| 435 | 3,2 | 2 | 2 | 2450 | 27600 |
| 378 | 3,7 | 2 | 2 | 2450 | 27600 |
| 323 | 4,3 | 2 | 2 | 2400 | 27700 |
| 281 | 5,0 | 2 | 2 | 2400 | 27700 |
| 255 | 5,5 | 2 | 2 | 1980 | 28400 |
| 222 | 6,3 | 2 | 2 | 1980 | 28400 |
| 205 | 6,8 | 2 | 2 | 1980 | 28400 |

| JRTS99R59 | | 4200 Н·м | | | |
|-----------|-------------------|----------------|-----|--------------------|-----------------|
| i | n_a [об/мин] | Число ступеней | | M_{max} [Н·м] | F_{Ra} [Н] |
| | | S99 | R59 | | |
| 33818 | 0,04 | 2 | 3 | 4200 | 34200 |
| 31154 | 0,04 | 2 | 3 | 4200 | 34200 |
| 27847 | 0,05 | 2 | 3 | 4200 | 34200 |
| 24641 | 0,06 | 2 | 3 | 4200 | 34200 |
| 21537 | 0,07 | 2 | 3 | 4200 | 34200 |
| 18749 | 0,07 | 2 | 3 | 4200 | 34200 |
| 16233 | 0,09 | 2 | 3 | 4200 | 34200 |
| 14576 | 0,10 | 2 | 3 | 4200 | 34200 |
| 12752 | 0,11 | 2 | 3 | 4200 | 34200 |
| 11267 | 0,12 | 2 | 3 | 4200 | 34200 |
| 10078 | 0,14 | 2 | 3 | 4200 | 34200 |
| 8608 | 0,16 | 2 | 3 | 4200 | 34200 |
| 7554 | 0,19 | 2 | 3 | 4200 | 34200 |
| 6640 | 0,21 | 2 | 3 | 4200 | 30600 |
| 5780 | 0,24 | 2 | 3 | 4200 | 30600 |
| 4937 | 0,28 | 2 | 3 | 4200 | 30600 |
| 4444 | 0,32 | 2 | 3 | 4200 | 30600 |
| 4017 | 0,35 | 2 | 3 | 4200 | 30600 |
| 3453 | 0,41 | 2 | 3 | 4200 | 30600 |
| 3108 | 0,45 | 2 | 3 | 4200 | 30600 |
| 2654 | 0,53 | 2 | 3 | 4200 | 30600 |
| 2329 | 0,60 | 2 | 3 | 4200 | 30600 |
| 2081 | 0,67 | 2 | 3 | 4200 | 30600 |
| 1860 | 0,75 | 2 | 3 | 4200 | 30600 |
| 1574 | 0,89 | 2 | 3 | 4200 | 30600 |
| 1394 | 1,0 | 2 | 2 | 4200 | 30600 |
| 1223 | 1,1 | 2 | 2 | 4200 | 30600 |
| 1070 | 1,3 | 2 | 2 | 4200 | 30600 |
| 928 | 1,5 | 2 | 2 | 4200 | 30600 |
| 824 | 1,7 | 2 | 2 | 4200 | 30600 |
| 714 | 2,0 | 2 | 2 | 4200 | 34400 |
| 626 | 2,2 | 2 | 2 | 4200 | 30600 |
| 538 | 2,6 | 2 | 2 | 4200 | 30600 |
| 484 | 2,9 | 2 | 2 | 4200 | 30700 |
| 420 | 3,3 | 2 | 2 | 4200 | 30700 |
| 376 | 3,7 | 2 | 2 | 4200 | 30800 |
| 327 | 4,3 | 2 | 2 | 4200 | 30800 |
| 287 | 4,9 | 2 | 2 | 4200 | 30900 |
| 252 | 5,6 | 2 | 2 | 4200 | 31000 |
| 219 | 6,4 | 2 | 2 | 4200 | 31000 |
| 205 | 6,8 | 2 | 2 | 4200 | 31000 |

9.4. Таблицы параметров

Таблица параметров мотор-редукторов



Пояснение

* Двигатели в исполнении EExe – в качестве опции.

1) Внешняя радиальная нагрузка указана для редукторов на лапах и со сплошным валом

Примечание:

В приводах с очень низкой частотой вращения выходного вала (сдвоенные мотор-редукторы) мощность двигателя должна быть ограничена в соответствии с максимально допустимым крутящим моментом на выходном валу редуктора.

| n_a | M_a | i | $F_{Ra}^{(1)}$ | f_B | Модель |
|-----------------|-------|-------|----------------|-------|-------------------|
| [об/мин] | [Н·м] | | [Н] | | |
| 0,12 кВт | | | | | |
| 0,12 | 4610 | 11267 | 28700 | 0,90 | JRTS99R59DN63S4 |
| 0,14 | 4210 | 10078 | 32800 | 1,00 | JRTSF99R59DN63S4 |
| 0,16 | 3500 | 8608 | 34200 | 1,20 | JRTSA99R59DN63S4 |
| 0,18 | 3090 | 7554 | 34800 | 1,35 | JRTSAF99R59DN63S4 |
| 0,18 | 3120 | 7643 | 14400 | 0,80 | |
| 0,21 | 2630 | 6706 | 27200 | 0,95 | JRTS89R59DN63S4 |
| 0,23 | 2330 | 5875 | 27800 | 1,05 | JRTSF89R59DN63S4 |
| 0,27 | 1960 | 5187 | 28500 | 1,25 | JRTSA89R59DN63S4 |
| 0,30 | 1740 | 4606 | 28800 | 1,45 | JRTSAF89R59DN63S4 |
| 0,36 | 1450 | 3872 | 29200 | 1,70 | |
| 0,39 | 1340 | 3540 | 9700 | 0,95 | |
| 0,45 | 1170 | 3098 | 12500 | 1,10 | |
| 0,58 | 1280 | 2374 | 11600 | 0,95 | |
| 0,66 | 1130 | 2083 | 12900 | 1,10 | JRTS79R39DN63S4 |
| 0,76 | 960 | 1813 | 14100 | 1,30 | JRTSF79R39DN63S4 |
| 0,79 | 910 | 1745 | 14300 | 1,35 | JRTSA79R39DN63S4 |
| 0,86 | 840 | 1600 | 14700 | 1,50 | JRTSAF79R39DN63S4 |
| 0,98 | 735 | 1404 | 15200 | 1,70 | |
| 1,1 | 645 | 1245 | 15600 | 1,90 | |
| 1,0 | 665 | 1363 | 4800 | 0,85 | JRTS69R39DN63S4 |
| 1,2 | 575 | 1194 | 8160 | 1,00 | JRTSF69R39DN63S4 |
| 1,3 | 515 | 1045 | 8720 | 1,10 | JRTSA69R39DN63S4 |
| 1,5 | 445 | 914 | 9280 | 1,30 | JRTSAF69R39DN63S4 |
| 1,7 | 400 | 809 | 9580 | 1,40 | |
| 1,9 | 355 | 712 | 9860 | 1,60 | |
| 2,2 | 295 | 615 | 10100 | 1,95 | JRTS69R39DN63S4 |
| 2,5 | 265 | 543 | 10300 | 2,2 | JRTSF69R39DN63S4 |
| 2,9 | 220 | 469 | 10400 | 2,6 | JRTSA69R39DN63S4 |
| 3,3 | 197 | 424 | 10500 | 2,9 | JRTSAF69R39DN63S4 |
| 3,8 | 180 | 365 | 10500 | 3,2 | |
| 2,1 | 315 | 655 | 6930 | 0,95 | |
| 2,4 | 275 | 574 | 7290 | 1,10 | |
| 2,7 | 240 | 506 | 7540 | 1,25 | JRTS59R19DN63S4 |
| 3,2 | 210 | 438 | 7750 | 1,45 | JRTSF59R19DN63S4 |
| 3,6 | 183 | 388 | 7880 | 1,65 | JRTSA59R19DN63S4 |
| 4,1 | 163 | 336 | 7980 | 1,85 | JRTSAF59R19DN63S4 |
| 4,7 | 140 | 294 | 8070 | 2,1 | |
| 5,1 | 134 | 269 | 8090 | 2,2 | |
| 3,2 | 210 | 438 | 5060 | 0,90 | |
| 3,6 | 183 | 388 | 5210 | 1,00 | |
| 4,1 | 162 | 336 | 5320 | 1,15 | JRTS49R19DN63S4 |
| 4,7 | 139 | 294 | 5450 | 1,35 | JRTSF49R19DN63S4 |
| 5,4 | 95 | 257 | 5680 | 1,95 | JRTSA49R19DN63S4 |
| 6,0 | 113 | 229 | 5570 | 1,65 | JRTSAF49R19DN63S4 |
| 6,9 | 99 | 200 | 5630 | 1,90 | |
| 7,4 | 92 | 187 | 5660 | 2,0 | |
| 6,8 | 99 | 202 | 3000 | 0,95 | |
| 7,7 | 88 | 179 | 3000 | 1,05 | JRTS39R19DN63S4 |
| 8,7 | 78 | 158 | 3000 | 1,15 | JRTSF39R19DN63S4 |
| 9,6 | 72 | 144 | 3000 | 1,25 | JRTSA39R19DN63S4 |
| 12 | 59 | 118 | 3000 | 1,55 | JRTSAF39R19DN63S4 |
| 13 | 55 | 110 | 3000 | 1,65 | |

| n_a | M_a | i | $F_{Ra}^{(1)}$ | f_B | Модель |
|-----------------|-------|--------|----------------|-------|-------------------|
| [об/мин] | [Н·м] | | [Н] | | |
| 0,12 кВт | | | | | |
| 4,5 | 143 | 201,00 | 8050 | 2,1 | JRTS59DN63M6 |
| 4,9 | 133 | 184,80 | 8090 | 2,2 | JRTSF59DN63M6 |
| 5,7 | 116 | 158,12 | 8150 | 2,5 | JRTSA59DN63M6 |
| 6,6 | 103 | 137,05 | 8180 | 2,9 | JRTSAF59DN63M6 |
| 4,5 | 138 | 201,00 | 5490 | 1,30 | |
| 4,9 | 129 | 184,80 | 5540 | 1,40 | JRTS49DN63M6 |
| 5,7 | 112 | 158,12 | 5610 | 1,55 | JRTSF49DN63M6 |
| 6,6 | 99 | 137,05 | 5660 | 1,75 | JRTSA49DN63M6 |
| 7,0 | 93 | 128,10 | 5680 | 1,85 | JRTSAF49DN63M6 |
| 6,9 | 95 | 201,00 | 5680 | 1,80 | |
| 7,5 | 89 | 184,80 | 5700 | 1,90 | JRTS49DN63S4 |
| 8,7 | 77 | 158,12 | 5740 | 2,2 | JRTSF49DN63S4 |
| 10 | 68 | 137,05 | 5780 | 2,5 | JRTSA49DN63S4 |
| 11 | 64 | 128,10 | 5790 | 2,6 | JRTSAF49DN63S4 |
| 12 | 57 | 110,73 | 5810 | 3,0 | |
| 5,7 | 107 | 157,43 | 3000 | 0,85 | |
| 6,2 | 99 | 144,40 | 3000 | 0,95 | JRTS39DN63M6 |
| 7,3 | 86 | 122,94 | 3000 | 1,05 | JRTSF39DN63M6 |
| 8,5 | 76 | 106,00 | 3000 | 1,20 | JRTSA39DN63M6 |
| 9,1 | 71 | 98,80 | 3000 | 1,30 | JRTSAF39DN63M6 |
| 10 | 64 | 86,36 | 3000 | 1,45 | |
| 8,8 | 74 | 157,43 | 3000 | 1,25 | |
| 9,6 | 68 | 144,40 | 3000 | 1,35 | JRTS39DN63S4 |
| 11 | 60 | 122,94 | 3000 | 1,55 | JRTSF39DN63S4 |
| 13 | 52 | 106,00 | 3000 | 1,70 | JRTSA39DN63S4 |
| 14 | 49 | 98,80 | 3000 | 1,75 | JRTSAF39DN63S4 |
| 16 | 44 | 86,36 | 3000 | 1,95 | |
| 17 | 41 | 80,96 | 3000 | 2,1 | |
| 19 | 37 | 71,44 | 3000 | 2,3 | |
| 22 | 33 | 63,33 | 3000 | 2,5 | |
| 25 | 35 | 55,93 | 3000 | 2,3 | |
| 27 | 33 | 51,30 | 3000 | 2,5 | |
| 32 | 28 | 43,68 | 3000 | 2,9 | |
| 37 | 25 | 37,66 | 3000 | 3,2 | JRTS39DN63S4 |
| 39 | 23 | 35,10 | 3000 | 3,4 | JRTSF39DN63S4 |
| 45 | 20 | 30,68 | 3000 | 3,7 | JRTSA39DN63S4 |
| 48 | 19 | 28,76 | 3000 | 3,9 | JRTSAF39DN63S4 |
| 54 | 17 | 25,38 | 3000 | 4,3 | |
| 61 | 15 | 22,50 | 3000 | 4,8 | |
| 69 | 14 | 19,89 | 3000 | 3,6 | |
| 76 | 13 | 18,24 | 3000 | 3,9 | |
| 89 | 11 | 15,53 | 2870 | 4,4 | |
| 0,18 кВт | | | | | |
| 0,29 | 2970 | 4606 | 20900 | 0,85 | JRTS89R59DN63M4 |
| 0,34 | 2480 | 3872 | 27500 | 1,00 | JRTSF89R59DN63M4 |
| | | | | | JRTSA89R59DN63M4 |
| | | | | | JRTSAF89R59DN63M4 |

| n_a | M_a | i | $F_{Ra}^{(1)}$ | f_B | Модель |
|-----------------|-------|--------|----------------|-------|-------------------|
| [об/мин] | [Н·м] | | [Н] | | |
| 0,18 кВт | | | | | |
| 0,38 | 2350 | 3475 | 27800 | 1,05 | |
| 0,45 | 1970 | 2905 | 28500 | 1,25 | |
| 0,51 | 1710 | 2586 | 28900 | 1,45 | JRTS89R59DN63M4 |
| 0,57 | 1520 | 2335 | 29100 | 1,65 | JRTSF89R59DN63M4 |
| 0,64 | 1320 | 2054 | 29400 | 1,90 | JRTSA89R59DN63M4 |
| 0,72 | 1170 | 1824 | 29500 | 2,1 | JRTSAF89R59DN63M4 |
| 0,81 | 1050 | 1631 | 29600 | 2,4 | |
| | | | | | JRTS79R39DN63M4 |
| 0,94 | 1220 | 1404 | 12200 | 1,00 | JRTSF79R39DN63M4 |
| 1,1 | 1070 | 1245 | 13300 | 1,15 | JRTSA79R39DN63M4 |
| | | | | | JRTSAF79R39DN63M4 |
| 1,2 | 990 | 1100 | 13900 | 1,25 | |
| 1,4 | 850 | 954 | 14700 | 1,45 | JRTS79R39DN63M4 |
| 1,6 | 745 | 837 | 15200 | 1,65 | JRTSF79R39DN63M4 |
| 1,9 | 625 | 714 | 15600 | 2,0 | JRTSA79R39DN63M4 |
| 2,1 | 555 | 637 | 15900 | 2,2 | JRTSAF79R39DN63M4 |
| 2,3 | 500 | 574 | 16000 | 2,5 | |
| 1,6 | 660 | 809 | 5140 | 0,85 | |
| 1,9 | 580 | 712 | 8060 | 1,00 | |
| 2,2 | 490 | 615 | 8920 | 1,15 | JRTS69R39DN63M4 |
| 2,4 | 440 | 543 | 9330 | 1,30 | JRTSF69R39DN63M4 |
| 2,6 | 370 | 469 | 9780 | 1,55 | JRTSA69R39DN63M4 |
| 3,1 | 335 | 424 | 9970 | 1,70 | JRTSAF69R39DN63M4 |
| 3,6 | 295 | 365 | 10100 | 1,90 | |
| 3,0 | 345 | 438 | 6630 | 0,85 | |
| 3,4 | 305 | 388 | 7040 | 1,00 | |
| 3,9 | 270 | 336 | 7350 | 1,10 | JRTS59R19DNS63M4 |
| 4,5 | 235 | 294 | 7600 | 1,30 | JRTSF59R19DN63M4 |
| 4,9 | 220 | 269 | 7690 | 1,35 | JRTSA59R19DN63M4 |
| 5,8 | 188 | 229 | 7860 | 1,60 | JRTSAF59R19DN63M4 |
| 6,5 | 169 | 204 | 7950 | 1,80 | |
| 7,1 | 154 | 187 | 8010 | 1,95 | |
| 4,5 | 230 | 294 | 4910 | 0,80 | |
| 5,1 | 158 | 257 | 5400 | 1,15 | |
| 5,8 | 185 | 229 | 5200 | 1,00 | JRTS49R19DN63M4 |
| 6,6 | 162 | 200 | 5330 | 1,15 | JRTSF49R19DN63M4 |
| 7,1 | 152 | 187 | 5380 | 1,20 | JRTSA49R19DN63M4 |
| 8,0 | 134 | 165 | 5470 | 1,40 | JRTSAF49R19DN63M4 |
| 8,9 | 121 | 148 | 5530 | 1,55 | |
| 10 | 108 | 131 | 5590 | 1,70 | |
| 4,0 | 255 | 217,41 | 10300 | 2,2 | JRTS69DN71S6 |
| 4,6 | 225 | 190,11 | 10400 | 2,5 | JRTSF69DN71S6 |
| 4,8 | 215 | 180,60 | 10400 | 2,6 | JRTSA69DN71S6 |
| | | | | | JRTSAF69DN71S6 |
| 4,3 | 220 | 201,00 | 7670 | 1,35 | JRTS59DN71S6 |
| 4,7 | 205 | 184,80 | 7760 | 1,45 | JRTSF59DN71S6 |
| 5,5 | 180 | 158,12 | 7900 | 1,65 | JRTSA59DN71S6 |
| 6,3 | 159 | 137,05 | 7990 | 1,85 | JRTSAF59DN71S6 |
| 6,6 | 154 | 201,00 | 8010 | 1,90 | JRTS59DN63M4 |
| 7,1 | 143 | 184,80 | 8050 | 2,1 | JRTSF59DN63M4 |
| 8,4 | 125 | 158,12 | 8120 | 2,4 | JRTSA59DN63M4 |
| 9,6 | 110 | 137,05 | 8160 | 2,7 | JRTSAF59DN63M4 |

| n_a | M_a | i | $F_{Ra}^{(1)}$ | f_B | Модель |
|-----------------|-------|--------|----------------|-------|-------------------|
| [об/мин] | [Н·м] | | [Н] | | |
| 0,18 кВт | | | | | |
| 4,3 | 215 | 201,00 | 5090 | 0,85 | |
| 4,7 | 199 | 184,80 | 5180 | 0,90 | JRTS49DN71S6 |
| | | | | | JRTSF49DN71S6 |
| | | | | | JRTSA49DN71S6 |
| | | | | | JRTSAF49DN71S6 |
| 5,5 | 173 | 158,12 | 5320 | 1,00 | |
| 6,3 | 153 | 137,05 | 5420 | 1,10 | |
| 6,8 | 144 | 128,10 | 5470 | 1,20 | |
| 6,6 | 149 | 201,00 | 5440 | 1,15 | |
| 7,1 | 138 | 184,80 | 5490 | 1,25 | |
| 8,4 | 121 | 158,12 | 5570 | 1,40 | |
| 9,6 | 107 | 137,05 | 5630 | 1,60 | JRTS49DN63M4 |
| 10 | 100 | 128,10 | 5660 | 1,65 | JRTSF49DN63M4 |
| 12 | 88 | 110,73 | 5700 | 1,90 | JRTSA49DN63M4 |
| 14 | 77 | 94,08 | 5750 | 2,2 | JRTSAF49DN63M4 |
| 16 | 69 | 84,00 | 5770 | 2,4 | |
| 18 | 60 | 71,75 | 5800 | 2,8 | |
| 19 | 69 | 69,39 | 5750 | 2,2 | |
| 8,4 | 115 | 157,43 | 3000 | 0,80 | |
| 9,1 | 107 | 144,40 | 3000 | 0,85 | JRTS39DN63M4 |
| 11 | 93 | 122,94 | 3000 | 1,00 | JRTSF39DN63M4 |
| 12 | 82 | 106,00 | 3000 | 1,10 | JRTSA39DN63M4 |
| 13 | 77 | 98,80 | 3000 | 1,15 | JRTSAF39DN63M4 |
| 15 | 68 | 86,36 | 3000 | 1,25 | |
| 16 | 64 | 80,96 | 3000 | 1,30 | |
| 18 | 58 | 71,44 | 3000 | 1,45 | |
| 21 | 52 | 63,33 | 3000 | 1,60 | |
| 24 | 55 | 55,93 | 3000 | 1,45 | |
| 26 | 51 | 51,30 | 3000 | 1,60 | |
| 30 | 44 | 43,68 | 3000 | 1,85 | |
| 35 | 38 | 37,66 | 3000 | 2,1 | |
| 38 | 36 | 35,10 | 3000 | 2,2 | JRTS39DN63M4 |
| 43 | 32 | 30,68 | 3000 | 2,4 | JRTSF39DN63M4 |
| 46 | 30 | 28,76 | 3000 | 2,5 | JRTSA39DN63M4 |
| 52 | 27 | 25,38 | 3000 | 2,8 | JRTSAF39DN63M4 |
| 59 | 24 | 22,50 | 3000 | 3,0 | |
| 66 | 22 | 19,89 | 3000 | 2,3 | |
| 72 | 21 | 18,24 | 2940 | 2,5 | |
| 85 | 18 | 15,53 | 2810 | 2,8 | |
| 99 | 15 | 13,39 | 2700 | 3,2 | |
| 106 | 14 | 12,48 | 2650 | 3,4 | |
| 121 | 13 | 10,91 | 2550 | 3,8 | |
| 129 | 12 | 10,23 | 2500 | 4,0 | |
| 0,25 кВт | | | | | |
| 0,45 | 2660 | 2905 | 24300 | 0,85 | |
| 0,50 | 2500 | 2586 | 27500 | 1,00 | |
| 0,56 | 2240 | 2335 | 28000 | 1,10 | JRTS89R59DN71S4 |
| 0,63 | 1950 | 2054 | 28500 | 1,30 | JRTSF89R59DN71S4 |
| | | | | | JRTSA89R59DN71S4 |
| | | | | | JRTSAF89R59DN71S4 |
| 0,71 | 1730 | 1824 | 28900 | 1,45 | |
| 0,80 | 1550 | 1631 | 29100 | 1,60 | |
| 1,4 | 910 | 930 | 29800 | 2,8 | |





| n_a | M_a | i | $F_{Ra}^{(1)}$ | f_b | Модель |
|-----------------|-------|--------|----------------|-------|-------------------|
| [об/мин] | [Н·м] | | [Н] | | |
| 0,25 кВт | | | | | |
| 1,4 | 1230 | 954 | 12100 | 1,00 | |
| 1,5 | 1080 | 837 | 13300 | 1,15 | JRTS79R39DN71S4 |
| 1,8 | 910 | 714 | 14400 | 1,35 | JRTSF79R39DN71S4 |
| 2,0 | 810 | 637 | 14900 | 1,55 | JRTSA79R39DN71S4 |
| 2,3 | 730 | 574 | 15200 | 1,70 | JRTSAF79R39DN71S4 |
| 2,6 | 625 | 499 | 15600 | 2,0 | |
| 2,4 | 635 | 543 | 7420 | 0,90 | |
| 2,8 | 540 | 469 | 8500 | 1,05 | JRTS69R39DN71S4 |
| 3,1 | 485 | 424 | 8970 | 1,15 | JRTSF69R39DN71S4 |
| 3,6 | 430 | 365 | 9390 | 1,30 | JRTSA69R39DN71S4 |
| 4,1 | 375 | 319 | 9750 | 1,50 | JRTSAF69R39DN71S4 |
| 4,6 | 330 | 281 | 9990 | 1,75 | |
| 4,4 | 340 | 294 | 6720 | 0,90 | |
| 4,8 | 315 | 269 | 6950 | 0,95 | |
| 5,7 | 270 | 229 | 7330 | 1,10 | |
| 6,4 | 245 | 204 | 7530 | 1,25 | JRTS69R39DN71S4 |
| 6,9 | 225 | 187 | 7660 | 1,35 | JRTSF59R19DN71S4 |
| 7,9 | 198 | 165 | 7810 | 1,50 | JRTSA59R19DN71S4 |
| 9,9 | 159 | 131 | 7990 | 1,90 | JRTSAF59R19DN71S4 |
| 3,1 | 435 | 217,41 | 9350 | 1,30 | JRTS69DN80N8 |
| 3,6 | 390 | 190,11 | 9670 | 1,45 | JRTSF69DN80N8 |
| 3,8 | 370 | 180,60 | 9770 | 1,50 | JRTSA69DN80N8 |
| 4,3 | 330 | 158,45 | 9980 | 1,70 | JRTSAF69DN80N8 |
| 4,1 | 350 | 217,41 | 9890 | 1,60 | JRTS69DN71M6 |
| 4,6 | 310 | 190,11 | 10100 | 1,80 | JRTSF69DN71M6 |
| 4,9 | 295 | 180,60 | 10100 | 1,90 | JRTSA69DN71M6 |
| 5,6 | 265 | 158,45 | 10300 | 2,1 | JRTSAF69DN71M6 |
| 6,0 | 245 | 217,41 | 10300 | 2,1 | |
| 6,8 | 220 | 190,11 | 10400 | 2,4 | JRTS69DN71S4 |
| 7,2 | 210 | 180,60 | 10500 | 2,5 | JRTSF69DN71S4 |
| 8,2 | 187 | 158,45 | 10500 | 2,8 | JRTSA69DN71S4 |
| 9,7 | 161 | 134,40 | 10600 | 3,2 | JRTSAF69DN71S4 |
| 11 | 147 | 121,33 | 10600 | 3,5 | |
| 12 | 131 | 106,75 | 10700 | 4,0 | |
| 4,4 | 305 | 201,00 | 7050 | 1,00 | JRTS59DN71M6 |
| 4,8 | 285 | 184,80 | 7230 | 1,05 | JRTSF59DN71M6 |
| 5,6 | 245 | 158,12 | 7510 | 1,20 | JRTSA59DN71M6 |
| 6,4 | 220 | 137,05 | 7690 | 1,35 | JRTSAF59DN71M6 |
| 6,9 | 205 | 128,10 | 7760 | 1,45 | |
| 6,5 | 215 | 201,00 | 7700 | 1,35 | |
| 7,0 | 200 | 184,80 | 7790 | 1,45 | |
| 8,2 | 176 | 158,12 | 7920 | 1,70 | JRTS59DN71S4 |
| 9,6 | 155 | 137,05 | 8010 | 1,90 | JRTSF59DN71S4 |
| 10 | 146 | 128,10 | 8040 | 2,0 | JRTSA59DN71S4 |
| 12 | 129 | 110,73 | 8110 | 2,3 | JRTSAF59DN71S4 |
| 14 | 111 | 94,08 | 8160 | 2,7 | |
| 15 | 101 | 84,00 | 8190 | 2,9 | |

| n_a | M_a | i | $F_{Ra}^{(1)}$ | f_b | Модель |
|-----------------|-------|--------|----------------|-------|----------------|
| [об/мин] | [Н·м] | | [Н] | | |
| 0,25 кВт | | | | | |
| 6,5 | 210 | 201,00 | 5120 | 0,80 | |
| 7,0 | 195 | 184,80 | 5210 | 0,85 | |
| 8,2 | 170 | 158,12 | 5340 | 1,00 | |
| 9,5 | 150 | 137,05 | 5440 | 1,10 | |
| 10 | 141 | 128,10 | 5480 | 1,20 | |
| 12 | 124 | 110,73 | 5560 | 1,35 | JRTS49DN71S4 |
| 14 | 108 | 94,08 | 5630 | 1,55 | JRTSF49DN71S4 |
| 15 | 98 | 84,00 | 5670 | 1,70 | JRTSA49DN71S4 |
| 18 | 85 | 71,75 | 5720 | 1,95 | JRTSAF49DN71S4 |
| 19 | 97 | 69,39 | 5640 | 1,60 | |
| 19 | 80 | 67,20 | 5740 | 2,1 | |
| 20 | 90 | 63,80 | 5670 | 1,70 | |
| 24 | 78 | 54,59 | 5720 | 2,0 | |
| 27 | 68 | 47,32 | 5760 | 2,3 | |
| 13 | 108 | 98,80 | 3000 | 0,80 | |
| 15 | 96 | 86,36 | 3000 | 0,90 | |
| 16 | 91 | 80,96 | 3000 | 0,95 | |
| 18 | 81 | 71,44 | 3000 | 1,05 | |
| 21 | 73 | 63,33 | 3000 | 1,10 | |
| 23 | 78 | 55,93 | 3000 | 1,05 | |
| 25 | 72 | 51,30 | 3000 | 1,15 | |
| 30 | 62 | 43,68 | 3000 | 1,30 | |
| 35 | 54 | 37,66 | 3000 | 1,45 | |
| 37 | 51 | 35,10 | 3000 | 1,55 | JRTS39DN71S4 |
| 42 | 45 | 30,68 | 3000 | 1,70 | JRTSF39DN71S4 |
| 45 | 42 | 28,76 | 3000 | 1,80 | JRTSA39DN71S4 |
| 51 | 37 | 25,38 | 3000 | 2,0 | JRTSAF39DN71S4 |
| 58 | 33 | 22,50 | 3000 | 2,2 | |
| 65 | 32 | 19,89 | 2870 | 1,65 | |
| 71 | 29 | 18,24 | 2820 | 1,80 | |
| 84 | 25 | 15,53 | 2710 | 2,0 | |
| 97 | 22 | 13,39 | 2620 | 2,3 | |
| 104 | 20 | 12,48 | 2570 | 2,4 | |
| 119 | 18 | 10,91 | 2480 | 2,7 | |
| 127 | 17 | 10,23 | 2440 | 2,8 | |
| 144 | 15 | 9,02 | 2360 | 3,1 | |
| 163 | 13 | 8,00 | 2290 | 3,4 | |
| 191 | 11 | 6,80 | 2180 | 3,8 | |
| 92 | 21 | 28,76 | 2740 | 3,0 | |
| 105 | 19 | 25,38 | 2650 | 3,3 | |
| 118 | 17 | 22,50 | 2560 | 3,4 | JRTS39DN63M2 |
| 134 | 16 | 19,89 | 2410 | 2,8 | JRTSF39DN63M2 |
| 146 | 15 | 18,24 | 2350 | 3,0 | JRTSA39DN63M2 |
| 171 | 13 | 15,53 | 2250 | 3,4 | JRTSAF39DN63M2 |
| 199 | 11 | 13,39 | 2160 | 3,8 | |
| 213 | 10 | 12,48 | 2120 | 4,0 | |

| n_a | M_a | i | $F_{Ra}^{(1)}$ | f_b | Модель |
|-----------------|-------|--------|----------------|-------|--------------------|
| [об/мин] | [Н·м] | | [Н] | | |
| 0,37 кВт | | | | | |
| 0,67 | 2810 | 2054 | 25400 | 0,90 | |
| 0,76 | 2490 | 1824 | 27500 | 1,00 | JRTS89R59DN71M4* |
| 0,85 | 2230 | 1631 | 28000 | 1,10 | JRTSF89R59DN71M4* |
| 1,5 | 1320 | 930 | 29400 | 1,90 | JRTSA89R59DN71M4* |
| 1,7 | 1190 | 831 | 29500 | 2,1 | JRTSAF89R59DN71M4* |
| 1,9 | 1290 | 714 | 11500 | 0,95 | |
| 2,2 | 1150 | 637 | 12700 | 1,10 | JRTS79R39DN71M4* |
| 2,4 | 1040 | 574 | 13600 | 1,20 | JRTSF79R39DN71M4* |
| 2,8 | 900 | 499 | 14400 | 1,40 | JRTSA79R39DN71M4* |
| 3,2 | 785 | 438 | 15000 | 1,60 | JRTSAF79R39DN71M4* |
| 3,5 | 700 | 389 | 15400 | 1,80 | |
| 3,8 | 615 | 365 | 7700 | 0,95 | JRTS69R39DN71M4* |
| 4,3 | 535 | 319 | 8540 | 1,05 | JRTSF79R39DN71M4* |
| 4,9 | 470 | 281 | 9080 | 1,20 | JRTSA79R39DN71M4* |
| 5,6 | 425 | 246 | 9430 | 1,35 | JRTSAF79R39DN71M4* |
| 2,4 | 980 | 288,00 | 29700 | 2,5 | JRTS89DN90S8* |
| 2,6 | 890 | 258,18 | 29800 | 2,8 | JRTSF89DN90S8* |
| 3,1 | 775 | 222,40 | 29900 | 3,2 | JRTSA89DN90S8* |
| 3,0 | 735 | 225,26 | 15200 | 1,75 | JRTS79DN90S8* |
| 3,2 | 700 | 214,00 | 15300 | 1,80 | JRTSF79DN90S8* |
| 3,6 | 630 | 189,09 | 15600 | 2,0 | JRTSA79DN90S8* |
| 4,2 | 545 | 161,60 | 15900 | 2,3 | JRTSAF79DN90S8* |
| 3,5 | 645 | 256,47 | 15600 | 2,0 | JRTS79DN80M6* |
| 4,0 | 575 | 225,26 | 15800 | 2,2 | JRTSF79DN80M6* |
| 4,2 | 545 | 214,00 | 15900 | 2,3 | JRTSA79DN80M6* |
| 4,1 | 505 | 217,41 | 8810 | 1,10 | JRTS69DN80M6* |
| 4,7 | 450 | 190,11 | 9260 | 1,25 | JRTSF69DN80M6* |
| 5,0 | 430 | 180,60 | 9400 | 1,30 | JRTSA69DN80M6* |
| 5,7 | 380 | 158,45 | 9700 | 1,45 | JRTSAF69DN80M6* |
| 6,3 | 345 | 217,41 | 9900 | 1,50 | |
| 7,3 | 310 | 190,11 | 10100 | 1,70 | JRTS69DN71M4* |
| 7,6 | 295 | 180,60 | 10200 | 1,75 | JRTSF69DN71M4* |
| 8,7 | 260 | 158,45 | 10300 | 2,0 | JRTSA69DN71M4* |
| 10 | 225 | 134,40 | 10400 | 2,3 | JRTSAF69DN71M4* |
| 11 | 205 | 121,33 | 10500 | 2,5 | |
| 5,7 | 360 | 158,12 | 6490 | 0,80 | |
| 6,6 | 315 | 137,05 | 6930 | 0,95 | JRTS59DN80M6* |
| 7,0 | 300 | 128,10 | 7100 | 1,00 | JRTSF59DN80M6* |
| 8,1 | 265 | 110,73 | 7390 | 1,10 | JRTSA59DN80M6* |
| 9,6 | 230 | 94,08 | 7630 | 1,30 | JRTSAF59DN80M6* |
| 11 | 205 | 84,00 | 7760 | 1,45 | |
| 6,9 | 305 | 201,00 | 7050 | 0,95 | |
| 7,5 | 285 | 184,80 | 7230 | 1,05 | |
| 8,7 | 245 | 158,12 | 7510 | 1,20 | |
| 10 | 220 | 137,05 | 7690 | 1,35 | JRTS59DN71M4* |
| 11 | 205 | 128,10 | 7770 | 1,45 | JRTSF59DN71M4* |
| 12 | 180 | 110,73 | 7900 | 1,65 | JRTSA59DN71M4* |
| 15 | 156 | 94,08 | 8000 | 1,90 | JRTSAF59DN71M4* |
| 16 | 141 | 84,00 | 8060 | 2,1 | |
| 19 | 122 | 71,75 | 8130 | 2,4 | |
| 20 | 139 | 69,39 | 8070 | 1,75 | |

| n_a | M_a | i | $F_{Ra}^{(1)}$ | f_b | Модель |
|-----------------|-------|--------|----------------|-------|-----------------|
| [об/мин] | [Н·м] | | [Н] | | |
| 0,37 кВт | | | | | |
| 21 | 115 | 67,20 | 8150 | 2,5 | JRTS59DN71M4* |
| 22 | 128 | 63,80 | 8110 | 1,90 | JRTSF59DN71M4* |
| | | | | | JRTSA59DN71M4* |
| | | | | | JRTSAF59DN71M4* |
| 10 | 210 | 137,05 | 5110 | 0,80 | |
| 11 | 199 | 128,10 | 5190 | 0,85 | |
| 12 | 175 | 110,73 | 5320 | 0,95 | |
| 15 | 151 | 94,08 | 5430 | 1,10 | |
| 16 | 137 | 84,00 | 5500 | 1,20 | |
| 19 | 119 | 71,75 | 5580 | 1,40 | |
| 20 | 136 | 69,39 | 5460 | 1,15 | |
| 21 | 112 | 67,20 | 5610 | 1,50 | |
| 22 | 126 | 63,80 | 5510 | 1,25 | |
| 25 | 109 | 54,59 | 5590 | 1,40 | JRTS49DN71M4* |
| | | | | | JRTSF49DN71M4* |
| | | | | | JRTSA49DN71M4* |
| | | | | | JRTSAF49DN71M4* |
| 29 | 96 | 47,32 | 5410 | 1,60 | |
| 31 | 90 | 44,22 | 5330 | 1,75 | |
| 36 | 78 | 38,23 | 5140 | 2,0 | |
| 42 | 67 | 32,48 | 4930 | 2,3 | |
| 48 | 60 | 29,00 | 4790 | 2,6 | |
| 56 | 52 | 24,77 | 4590 | 3,0 | |
| 59 | 49 | 23,20 | 4510 | 3,1 | |
| 68 | 46 | 20,33 | 4180 | 2,4 | |
| 78 | 40 | 17,62 | 4030 | 2,8 | |
| 84 | 37 | 16,47 | 3960 | 3,0 | |
| 22 | 103 | 63,33 | 3000 | 0,80 | |
| 27 | 101 | 51,30 | 3000 | 0,80 | |
| 32 | 87 | 43,68 | 3000 | 0,95 | |
| 37 | 76 | 37,66 | 3000 | 1,05 | |
| 39 | 71 | 35,10 | 3000 | 1,10 | |
| 45 | 63 | 30,68 | 3000 | 1,20 | |
| 48 | 59 | 28,76 | 3000 | 1,30 | |
| 54 | 52 | 25,38 | 2940 | 1,40 | JRTS39DN71M4* |
| 61 | 47 | 22,50 | 2870 | 1,55 | JRTSF39DN71M4* |
| 69 | 44 | 19,89 | 2610 | 1,20 | JRTSA39DN71M4* |
| 76 | 41 | 18,24 | 2570 | 1,30 | JRTSAF39DN71M4* |
| 89 | 35 | 15,53 | 2500 | 1,45 | |
| 103 | 30 | 13,39 | 2420 | 1,60 | |
| 111 | 28 | 12,48 | 2390 | 1,70 | |
| 127 | 25 | 10,91 | 2320 | 1,95 | |
| 135 | 23 | 10,23 | 2280 | 2,0 | |
| 153 | 21 | 9,02 | 2220 | 2,2 | |
| 173 | 18 | 8,00 | 2150 | 2,5 | |
| 203 | 16 | 6,80 | 2070 | 2,7 | |
| 104 | 28 | 25,38 | 2540 | 2,2 | |
| 118 | 25 | 22,50 | 2460 | 2,3 | |
| 133 | 24 | 19,89 | 2290 | 1,85 | JRTS39DN71S2 |
| | | | | | JRTSF39DN71S2 |
| | | | | | JRTSA39DN71S2 |
| | | | | | JRTSAF39DN71S2 |
| 145 | 22 | 18,24 | 2250 | 2,0 | |
| 171 | 19 | 15,53 | 2160 | 2,3 | |
| 198 | 16 | 13,39 | 2080 | 2,5 | |
| 212 | 15 | 12,48 | 2040 | 2,7 | |
| 243 | 13 | 10,91 | 1970 | 3,0 | |



| n_a | M_a | i | $F_{Ra}^{(1)}$ | f_b | Модель |
|-----------------|-------|--------|----------------|-------|---|
| [об/мин] | [Н·м] | | [Н] | | |
| 0,37 кВт | | | | | |
| 259 | 12 | 10,23 | 1940 | 3,1 | JRTS39DN71S2 |
| 294 | 11 | 9,02 | 1870 | 3,3 | JRTSF39DN71S2 JR TSA39DN71S2 JR T SAF39DN71S2 |
| 0,55 кВт | | | | | |
| 1,0 | 2810 | 1332 | 25400 | 0,90 | |
| 1,1 | 2540 | 1191 | 27400 | 1,00 | |
| 1,3 | 2210 | 1032 | 28100 | 1,15 | JRTS89R59DN80S4* |
| 1,5 | 2040 | 930 | 28400 | 1,25 | JRTSF89R59DN80S4* JR TSA89R59DN80S4* |
| 1,6 | 1840 | 831 | 28700 | 1,35 | JRTSAF89R59DN80S4* |
| 1,9 | 1600 | 719 | 29000 | 1,55 | |
| 2,2 | 1400 | 624 | 29300 | 1,80 | |
| 2,4 | 1270 | 558 | 29400 | 1,95 | |
| 3,1 | 1010 | 435 | 29700 | 2,4 | |
| 2,7 | 1380 | 499 | 29200 | 0,90 | |
| 3,1 | 1210 | 438 | 12300 | 1,05 | JRTS79R39DN80S4* |
| 3,5 | 1070 | 389 | 13300 | 1,15 | JRTSF79R39DN80S4* |
| 4,2 | 910 | 327 | 14300 | 1,35 | JRTSA79R39DN80S4* |
| 4,7 | 820 | 289 | 14800 | 1,50 | JRTSAF79R39DN80S4* |
| 5,4 | 710 | 250 | 15300 | 1,75 | |
| 5,5 | 650 | 246 | 6600 | 0,90 | JRTS69R39DN80S4* |
| 6,2 | 580 | 221 | 8080 | 1,00 | JRTSF69R39DN80S4* |
| 6,9 | 530 | 198 | 8590 | 1,10 | JRTSA69R39DN80S4* |
| 8,1 | 455 | 168 | 9230 | 1,25 | JRTSAF69R39DN80S4* |
| 2,4 | 1450 | 288,00 | 29200 | 1,70 | JRTS89DN90L8* |
| 2,6 | 1320 | 258,18 | 29400 | 1,85 | JRTSF89DN90L8* |
| 3,1 | 1150 | 222,40 | 29600 | 2,1 | JRTSA89DN90L8* |
| 3,1 | 1130 | 288,00 | 29600 | 2,2 | JRTS89DN90S6* |
| 3,5 | 1020 | 258,18 | 29700 | 2,4 | JRTSF89DN90S6* |
| 4,1 | 900 | 222,40 | 29800 | 2,7 | JRTSA89DN90S6* |
| 4,4 | 820 | 202,96 | 29800 | 2,9 | JRTSAF89DN90S6* |
| 3,0 | 1090 | 225,26 | 13200 | 1,15 | JRTS79DN90L8* |
| 3,2 | 1040 | 214,00 | 13500 | 1,20 | JRTSF79DN90L8* |
| 3,6 | 930 | 189,09 | 14200 | 1,35 | JRTSA79DN90L8* |
| 4,2 | 810 | 161,60 | 14900 | 1,55 | JRTSAF79DN90L8* |
| 3,5 | 960 | 256,47 | 14100 | 1,35 | |
| 4,0 | 850 | 225,26 | 14700 | 1,50 | JRTS79DN90S6* |
| 4,2 | 810 | 214,00 | 14800 | 1,55 | JRTSF79DN90S6* |
| 4,8 | 730 | 189,09 | 15200 | 1,75 | JRTSA79DN90S6* |
| 5,6 | 635 | 161,60 | 15600 | 2,0 | JRTSAF79DN90S6* |
| 5,3 | 660 | 256,47 | 15500 | 1,90 | JRTS79DN80S4* |
| 6,0 | 590 | 225,26 | 15800 | 2,2 | JRTSF79DN80S4* |
| 6,4 | 560 | 214,00 | 15800 | 2,3 | JRTSA79DN80S4* |
| 7,2 | 505 | 189,09 | 16000 | 2,5 | JRTSAF79DN80S4* |
| 6,3 | 520 | 217,41 | 8660 | 1,00 | |
| 7,2 | 465 | 190,11 | 9150 | 1,10 | JRTS69DN80S4* |
| 7,5 | 445 | 180,60 | 9300 | 1,15 | JRTSF69DN80S4* JR TSA69DN80S4* |
| 8,6 | 395 | 158,45 | 9620 | 1,30 | JRTSAF69DN80S4* |
| 10 | 340 | 134,40 | 9930 | 1,55 | |
| 11 | 310 | 121,33 | 10100 | 1,65 | |

| n_a | M_a | i | $F_{Ra}^{(1)}$ | f_b | Модель |
|-----------------|-------|--------|----------------|-------|-----------------------------------|
| [об/мин] | [Н·м] | | [Н] | | |
| 0,55 кВт | | | | | |
| 13 | 275 | 106,75 | 10200 | 1,85 | |
| 13 | 265 | 100,80 | 10300 | 1,95 | JRTS69DN80S4* |
| 16 | 230 | 85,83 | 10400 | 2,3 | JRTSF69DN80S4* JR TSA69DN80S4* |
| 18 | 230 | 75,06 | 10400 | 2,1 | JRTSAF69DN80S4* |
| 21 | 205 | 65,63 | 10500 | 2,3 | |
| 9,6 | 340 | 94,08 | 6710 | 0,85 | |
| 11 | 305 | 84,00 | 7030 | 0,95 | |
| 13 | 265 | 71,75 | 7360 | 1,10 | JRTS59DN90S6* |
| 13 | 250 | 67,20 | 7470 | 1,15 | JRTSF69DN90S6* |
| 16 | 245 | 54,59 | 7520 | 1,10 | JRTSA59DN90S6* |
| 19 | 215 | 47,32 | 7710 | 1,25 | JRTSAF59DN90S6* |
| 20 | 200 | 44,22 | 7790 | 1,35 | |
| 24 | 176 | 38,23 | 7920 | 1,55 | |
| 8,6 | 370 | 158,12 | 6830 | 0,80 | |
| 9,9 | 330 | 137,05 | 6920 | 0,90 | |
| 11 | 310 | 128,10 | 7010 | 0,95 | |
| 12 | 270 | 110,73 | 7320 | 1,10 | |
| 14 | 235 | 94,08 | 7590 | 1,25 | |
| 16 | 210 | 84,00 | 7730 | 1,40 | |
| 19 | 184 | 71,75 | 7880 | 1,55 | JRTS59DN80S4* |
| 20 | 174 | 67,20 | 7930 | 1,65 | JRTSF59DN80S4* |
| 25 | 167 | 54,59 | 7960 | 1,45 | JRTSA59DN80S4* |
| 29 | 146 | 47,32 | 8040 | 1,70 | JRTSAF59DN80S4* |
| 31 | 137 | 44,22 | 8080 | 1,80 | |
| 36 | 120 | 38,23 | 8130 | 2,0 | |
| 42 | 103 | 32,48 | 7970 | 2,4 | |
| 47 | 92 | 29,00 | 7730 | 2,7 | |
| 55 | 79 | 24,77 | 7390 | 3,1 | |
| 59 | 75 | 23,20 | 7250 | 3,3 | |
| 67 | 69 | 20,33 | 6760 | 2,4 | |
| 16 | 205 | 84,00 | 5140 | 0,80 | |
| 19 | 179 | 71,75 | 5290 | 0,95 | |
| 20 | 169 | 67,20 | 5350 | 1,00 | |
| 25 | 165 | 54,59 | 5130 | 0,95 | |
| 29 | 144 | 47,32 | 5010 | 1,10 | |
| 31 | 135 | 44,22 | 4950 | 1,15 | |
| 36 | 118 | 38,23 | 4810 | 1,30 | JRTS49DN80S4* |
| 42 | 101 | 32,48 | 4650 | 1,55 | JRTSF49DN80S4* |
| 47 | 91 | 29,00 | 4540 | 1,70 | JRTSA49DN80S4* |
| 55 | 78 | 24,77 | 4380 | 2,0 | JRTSAF49DN80S4* |
| 59 | 74 | 23,20 | 4310 | 2,1 | |
| 67 | 69 | 20,33 | 3920 | 1,60 | |
| 77 | 60 | 17,62 | 3810 | 1,85 | |
| 83 | 56 | 16,47 | 3750 | 1,95 | |
| 96 | 49 | 14,24 | 3630 | 2,2 | |
| 112 | 42 | 12,10 | 3500 | 2,6 | |
| 126 | 37 | 10,80 | 3400 | 2,9 | |
| 147 | 32 | 9,23 | 3270 | 3,4 | |
| 44 | 94 | 30,68 | 2680 | 0,80 | |
| 47 | 89 | 28,76 | 2670 | 0,85 | JRTS39DN80S4* JRTSF39DN80S4* |
| 54 | 79 | 25,38 | 2630 | 0,95 | JRTSA39DN80S4* |
| 60 | 70 | 22,50 | 2600 | 1,05 | JRTSAF39DN80S4* |
| 71 | 60 | 19,13 | 2540 | 1,20 | |

| n_a | M_a | i | $F_{Ra}^{(1)}$ | f_b | Модель |
|-----------------|-------|--------|----------------|-------|--------------------|
| [об/мин] | [Н·м] | | [Н] | | |
| 0,55 кВт | | | | | |
| 88 | 53 | 15,53 | 2230 | 0,95 | |
| 102 | 46 | 13,39 | 2200 | 1,10 | |
| 109 | 43 | 12,48 | 2180 | 1,15 | JRTS39DN80S4* |
| 125 | 37 | 10,91 | 2130 | 1,30 | JRTSF39DN80S4* |
| 133 | 35 | 10,23 | 2110 | 1,35 | JRTSA39DN80S4* |
| 151 | 31 | 9,02 | 2070 | 1,50 | JRTSAF39DN80S4* |
| 170 | 28 | 8,00 | 2020 | 1,60 | |
| 200 | 24 | 6,80 | 1950 | 1,80 | |
| 94 | 46 | 28,76 | 2420 | 1,40 | |
| 106 | 41 | 25,38 | 2360 | 1,50 | |
| 120 | 37 | 22,50 | 2310 | 1,55 | |
| 136 | 34 | 19,89 | 2100 | 1,30 | |
| 148 | 32 | 18,24 | 2070 | 1,40 | JRTS39DN71M2* |
| 174 | 27 | 15,53 | 2010 | 1,55 | JRTSF39DN71M2* |
| 202 | 24 | 13,39 | 1950 | 1,75 | JRTSA39DN71M2* |
| 216 | 22 | 12,48 | 1920 | 1,85 | JRTSAF39DN71M2* |
| 248 | 19 | 10,91 | 1870 | 2,0 | |
| 264 | 18 | 10,23 | 1840 | 2,1 | |
| 299 | 16 | 9,02 | 1780 | 2,2 | |
| 338 | 14 | 8,00 | 1730 | 2,5 | |
| 397 | 12 | 6,80 | 1660 | 2,4 | |
| 0,75 кВт | | | | | |
| 1,1 | 4840 | 1223 | 21300 | 0,85 | |
| 1,3 | 4240 | 1070 | 30700 | 1,00 | |
| 1,5 | 3650 | 928 | 33900 | 1,15 | JRTS99R59DN80M4* |
| 1,7 | 3230 | 824 | 34600 | 1,30 | JRTSF99R59DN80M4* |
| 1,9 | 2300 | 714 | 35900 | 1,85 | JRTSA99R59DN80M4* |
| 2,2 | 2450 | 626 | 35700 | 1,70 | JRTSAF99R59DN80M4* |
| 2,6 | 2110 | 538 | 36100 | 2,0 | |
| 2,8 | 1900 | 484 | 36300 | 2,2 | |
| 1,3 | 3030 | 1032 | 18700 | 0,85 | |
| 1,5 | 2780 | 930 | 25900 | 0,90 | |
| 1,7 | 2510 | 831 | 27500 | 1,00 | JRTS89R59DN80M4* |
| 1,9 | 2190 | 719 | 28100 | 1,15 | JRTSF89R59DN80M4* |
| 2,2 | 1920 | 624 | 28600 | 1,30 | JRTSA89R59DN80M4* |
| 2,5 | 1730 | 558 | 28900 | 1,45 | JRTSAF89R59DN80M4* |
| 3,2 | 1390 | 435 | 29300 | 1,75 | |
| 4,3 | 1060 | 323 | 29600 | 2,3 | |
| 4,2 | 1240 | 327 | 12000 | 1,00 | JRTS79R39DN80M4* |
| 4,8 | 1110 | 289 | 13100 | 1,10 | JRTSF79R39DN80M4* |
| 5,5 | 960 | 250 | 14000 | 1,30 | JRTSA79R39DN80M4* |
| 6,3 | 850 | 219 | 14700 | 1,45 | JRTSAF79R39DN80M4* |
| 2,4 | 2040 | 286,40 | 36100 | 2,1 | JRTS99DN100M8* |
| 2,6 | 1890 | 262,22 | 36300 | 2,2 | JRTSF99DN100M8* |
| 3,0 | 1690 | 231,67 | 36400 | 2,5 | JRTSA99DN100M8* |
| 3,1 | 1540 | 288,00 | 29100 | 1,60 | JRTS89DN90M6* |
| 3,5 | 1400 | 258,18 | 29300 | 1,75 | JRTSF89DN90M6* |
| 4,1 | 1220 | 222,40 | 29500 | 1,95 | JRTSA89DN90M6* |
| 4,4 | 1120 | 202,96 | 29600 | 2,1 | JRTSAF89DN90M6* |
| 4,8 | 1050 | 288,00 | 29600 | 2,2 | JRTS89DN80M4* |
| 5,3 | 950 | 258,18 | 29700 | 2,4 | JRTSF89DN80M4* |
| 6,2 | 830 | 222,40 | 29800 | 2,8 | JRTSA89DN80M4* |
| 6,8 | 765 | 202,96 | 29900 | 3,0 | JRTSAF89DN80M4* |

| n_a | M_a | i | $F_{Ra}^{(1)}$ | f_b | Модель |
|-----------------|-------|--------|----------------|-------|-----------------|
| [об/мин] | [Н·м] | | [Н] | | |
| 0,75 кВт | | | | | |
| 4,0 | 1160 | 225,26 | 12700 | 1,10 | JRTS79DN90M6* |
| 4,2 | 1110 | 214,00 | 13100 | 1,15 | JRTSF79DN90M6* |
| 4,8 | 990 | 189,09 | 13900 | 1,30 | JRTSA79DN90M6* |
| 5,6 | 860 | 161,60 | 14600 | 1,45 | JRTSAF79DN90M6* |
| 5,4 | 890 | 256,47 | 14500 | 1,45 | |
| 6,1 | 790 | 225,26 | 14900 | 1,60 | |
| 6,4 | 755 | 214,00 | 15100 | 1,70 | |
| 7,3 | 675 | 189,09 | 15400 | 1,90 | JRTS79DN80M4* |
| 8,5 | 585 | 161,60 | 15800 | 2,2 | JRTSF79DN80M4* |
| 9,3 | 545 | 148,15 | 15900 | 2,3 | JRTSA79DN80M4* |
| 11 | 480 | 130,00 | 16000 | 2,5 | JRTSAF79DN80M4* |
| 11 | 460 | 123,20 | 16000 | 2,6 | |
| 13 | 405 | 107,83 | 16000 | 2,9 | |
| 7,3 | 625 | 190,11 | 7570 | 0,85 | |
| 7,6 | 595 | 180,60 | 7900 | 0,85 | |
| 8,7 | 530 | 158,45 | 8570 | 1,00 | |
| 10 | 460 | 134,40 | 9180 | 1,15 | |
| 11 | 420 | 121,33 | 9470 | 1,25 | JRTS69DN80M4* |
| 13 | 375 | 106,75 | 9750 | 1,40 | JRTSF69DN80M4* |
| 14 | 355 | 100,80 | 9860 | 1,45 | JRTSA69DN80M4* |
| 16 | 305 | 85,83 | 10100 | 1,70 | JRTSAF69DN80M4* |
| 18 | 310 | 75,06 | 10100 | 1,55 | |
| 21 | 275 | 65,63 | 10200 | 1,75 | |
| 22 | 260 | 62,35 | 10300 | 1,85 | |
| 25 | 230 | 54,70 | 10300 | 2,1 | |
| 30 | 198 | 46,40 | 9840 | 2,4 | |
| 13 | 365 | 71,75 | 6430 | 0,80 | |
| 13 | 345 | 67,20 | 6660 | 0,85 | JRTS59DN90M6* |
| 16 | 295 | 56,61 | 7140 | 1,00 | JRTSF59DN90M6* |
| 16 | 295 | 56,61 | 7140 | 1,00 | JRTSA59DN90M6* |
| 19 | 295 | 47,32 | 7150 | 0,90 | JRTSAF59DN90M6* |
| 20 | 275 | 44,22 | 7300 | 1,00 | |
| 12 | 365 | 110,73 | 6400 | 0,80 | |
| 15 | 315 | 94,08 | 6930 | 0,95 | |
| 16 | 285 | 84,00 | 7210 | 1,05 | |
| 19 | 250 | 71,75 | 7500 | 1,15 | |
| 21 | 235 | 67,20 | 7590 | 1,20 | |
| 25 | 225 | 54,59 | 7650 | 1,10 | |
| 29 | 197 | 47,32 | 7810 | 1,25 | JRTS59DN80M4* |
| 31 | 185 | 44,22 | 7870 | 1,35 | JRTSF59DN80M4* |
| 36 | 161 | 38,23 | 7980 | 1,50 | JRTSA59DN80M4* |
| 42 | 138 | 32,48 | 7670 | 1,80 | JRTSAF59DN80M4* |
| 48 | 124 | 29,00 | 7450 | 2,0 | |
| 56 | 107 | 24,77 | 7150 | 2,3 | |
| 59 | 100 | 23,20 | 7030 | 2,5 | |
| 68 | 93 | 20,33 | 6490 | 1,80 | |
| 78 | 81 | 17,62 | 6260 | 2,1 | |
| 84 | 76 | 16,47 | 6160 | 2,2 | |
| 97 | 66 | 14,24 | 5930 | 2,6 | |
| 29 | 194 | 47,32 | 4530 | 0,80 | |
| 31 | 182 | 44,22 | 4500 | 0,85 | JRTS49DN80M4* |
| 36 | 159 | 38,23 | 4420 | 1,00 | JRTSF49DN80M4* |
| 42 | 136 | 32,48 | 4310 | 1,15 | JRTSA49DN80M4* |
| 48 | 122 | 29,00 | 4230 | 1,25 | JRTSAF49DN80M4* |



| n_a | M_a | i | $F_{Ra}^{(1)}$ | f_b | Модель |
|-----------------|-------|--------|----------------|-------|--------------------|
| [об/мин] | [Н·м] | | [Н] | | |
| 0,75 кВт | | | | | |
| 56 | 106 | 24,77 | 4110 | 1,45 | |
| 59 | 99 | 23,20 | 4060 | 1,55 | |
| 68 | 93 | 20,33 | 3610 | 1,20 | |
| 78 | 81 | 17,62 | 3530 | 1,35 | |
| 84 | 76 | 16,47 | 3490 | 1,45 | JRTS49DN80M4 |
| 97 | 66 | 14,24 | 3410 | 1,65 | JRTSF49DN80M4 |
| 114 | 56 | 12,10 | 3300 | 1,95 | JRTSA49DN80M4 |
| 128 | 50 | 10,80 | 3230 | 2,2 | JRTSAF49DN80M4 |
| 150 | 43 | 9,23 | 3120 | 2,5 | |
| 160 | 41 | 8,64 | 3070 | 2,7 | |
| 190 | 34 | 7,28 | 2950 | 3,0 | |
| 72 | 81 | 19,13 | 2270 | 0,85 | |
| 111 | 57 | 12,48 | 1930 | 0,85 | |
| 127 | 50 | 10,91 | 1920 | 0,95 | JRTS39DN80M4* |
| 135 | 47 | 10,23 | 1910 | 1,00 | JRTSF39DN80M4* |
| 153 | 42 | 9,02 | 1890 | 1,10 | JRTSA39DN80M4* |
| 173 | 37 | 8,00 | 1860 | 1,20 | JRTSAF39DN80M4* |
| 203 | 32 | 6,80 | 1820 | 1,35 | |
| 141 | 43 | 19,13 | 2090 | 1,05 | |
| 174 | 37 | 15,53 | 1860 | 1,15 | |
| 202 | 32 | 13,39 | 1820 | 1,30 | |
| 216 | 30 | 12,48 | 1800 | 1,35 | JRTS39DN80S2* |
| 248 | 26 | 10,91 | 1760 | 1,50 | JRTSF39DN80S2* |
| 264 | 25 | 10,23 | 1740 | 1,55 | JRTSA39DN80S2* |
| 299 | 22 | 9,02 | 1690 | 1,65 | JRTSAF39DN80S2* |
| 338 | 19 | 8,00 | 1650 | 1,80 | |
| 397 | 17 | 6,80 | 1590 | 1,75 | |
| 1,1 кВт | | | | | |
| 1,7 | 4720 | 824 | 23300 | 0,90 | |
| 2,0 | 3370 | 714 | 34400 | 1,25 | JRTS99R59DN90S4* |
| 2,2 | 3590 | 626 | 34000 | 1,15 | JRTSF99R59DN90S4* |
| 2,6 | 3090 | 538 | 34800 | 1,35 | JRTSA99R59DN90S4* |
| 2,9 | 2790 | 484 | 35200 | 1,50 | JRTSAF99R59DN90S4* |
| 3,3 | 2430 | 420 | 35700 | 1,75 | |
| 2,2 | 2820 | 624 | 25400 | 0,90 | |
| 2,5 | 2550 | 558 | 27400 | 1,00 | |
| 2,9 | 2240 | 485 | 28000 | 1,10 | |
| 3,2 | 2040 | 435 | 28400 | 1,20 | |
| 3,7 | 1790 | 378 | 28800 | 1,35 | JRTS89R59DN90S4* |
| 4,3 | 1560 | 323 | 29100 | 1,55 | JRTSF89R59DN90S4* |
| 5,0 | 1370 | 281 | 29300 | 1,75 | JRTSA89R59DN90S4* |
| 5,5 | 1460 | 255 | 29200 | 1,35 | JRTSAF89R59DN90S4* |
| 6,3 | 1280 | 222 | 29400 | 1,55 | |
| 6,8 | 1200 | 205 | 29500 | 1,65 | |
| 6,4 | 1240 | 219 | 12000 | 1,00 | JRTS79R39DN90S4* |
| | | | | | JRTSF79R39DN90S4* |
| | | | | | JRTSA79R39DN90S4* |
| | | | | | JRTSAF79R39DN90S4* |
| 2,4 | 3030 | 286,40 | 34900 | 1,40 | JRTS99DN100L8* |
| 2,6 | 2800 | 262,22 | 35200 | 1,50 | JRTSF99DN100L8* |
| 2,9 | 2500 | 231,67 | 35600 | 1,70 | JRTSA99DN100L8* |
| 3,5 | 2160 | 196,52 | 36000 | 1,95 | JRTSAF99DN100L8* |

| n_a | M_a | i | $F_{Ra}^{(1)}$ | f_b | Модель |
|----------------|-------|--------|----------------|-------|-----------------|
| [об/мин] | [Н·м] | | [Н] | | |
| 1,1 кВт | | | | | |
| 3,2 | 2310 | 286,40 | 35900 | 1,80 | JRTS99DN90L6* |
| 3,5 | 2130 | 262,22 | 36000 | 1,95 | JRTSF99DN90L6* |
| 4,0 | 1900 | 231,67 | 36300 | 2,2 | JRTSA99DN90L6* |
| | | | | | JRTSAF99DN90L6* |
| 3,2 | 2220 | 288,00 | 28100 | 1,10 | JRTS89DN90L6* |
| 3,6 | 2010 | 258,18 | 28400 | 1,20 | JRTSF89DN90L6* |
| 4,1 | 1760 | 222,40 | 28800 | 1,35 | JRTSA89DN90L6* |
| 4,5 | 1620 | 202,96 | 29000 | 1,45 | JRTSAF89DN90L6* |
| 4,9 | 1520 | 288,00 | 29100 | 1,50 | |
| 5,4 | 1370 | 258,18 | 29300 | 1,65 | JRTS89DN90S4* |
| 6,3 | 1200 | 222,40 | 29500 | 1,90 | JRTSF89DN90S4* |
| 6,9 | 1100 | 202,96 | 29600 | 2,0 | JRTSA89DN90S4* |
| 7,8 | 990 | 180,00 | 29700 | 2,2 | JRTSAF89DN90S4* |
| 9,2 | 840 | 151,30 | 29800 | 2,5 | |
| 6,2 | 1150 | 225,26 | 12800 | 1,10 | |
| 6,5 | 1100 | 214,00 | 13200 | 1,15 | |
| 7,4 | 980 | 189,09 | 13900 | 1,30 | |
| 8,7 | 850 | 161,60 | 14700 | 1,50 | |
| 9,4 | 785 | 148,15 | 15000 | 1,60 | JRTS79DN90S4* |
| 11 | 695 | 130,00 | 15400 | 1,75 | JRTSF79DN90S4* |
| 11 | 665 | 123,20 | 15500 | 1,80 | JRTSA79DN90S4* |
| 13 | 585 | 107,83 | 15800 | 2,0 | JRTSAF79DN90S4* |
| 14 | 535 | 97,14 | 15900 | 2,1 | |
| 16 | 470 | 85,22 | 16000 | 2,3 | |
| 12 | 605 | 121,33 | 7790 | 0,85 | |
| 13 | 540 | 106,75 | 8490 | 0,95 | |
| 14 | 515 | 100,80 | 8740 | 1,00 | |
| 16 | 445 | 85,83 | 9300 | 1,15 | |
| 18 | 405 | 78,00 | 9550 | 1,30 | JRTS69DN90S4* |
| 21 | 400 | 65,63 | 9610 | 1,20 | JRTSF69DN90S4* |
| 22 | 380 | 62,35 | 9720 | 1,25 | JRTSA69DN90S4* |
| 26 | 335 | 54,70 | 9560 | 1,45 | JRTSAF69DN90S4* |
| 30 | 285 | 46,40 | 9240 | 1,65 | |
| 33 | 260 | 41,89 | 9040 | 1,85 | |
| 38 | 230 | 36,85 | 8780 | 2,1 | |
| 40 | 220 | 34,80 | 8660 | 2,2 | |
| 47 | 187 | 29,63 | 8330 | 2,6 | |
| 20 | 360 | 71,75 | 6480 | 0,80 | JRTS59DN90S4* |
| 21 | 340 | 67,20 | 6710 | 0,85 | JRTSF59DN90S4* |
| 25 | 290 | 56,61 | 7180 | 0,90 | JRTSA59DN90S4* |
| 30 | 285 | 47,32 | 7220 | 0,85 | JRTSAF59DN90S4* |
| 32 | 265 | 44,22 | 7360 | 0,90 | |
| 37 | 235 | 38,23 | 7410 | 1,05 | |
| 43 | 200 | 32,48 | 7170 | 1,25 | |
| 48 | 179 | 29,00 | 7000 | 1,35 | JRTS59DN90S4* |
| 57 | 154 | 24,77 | 6760 | 1,60 | JRTSF59DN90S4* |
| 60 | 145 | 23,20 | 6660 | 1,70 | JRTSA59DN90S4* |
| 72 | 123 | 19,54 | 6390 | 1,75 | JRTSAF59DN90S4* |

| n_a | M_a | i | $F_{Ra}^{(1)}$ | f_b | Модель |
|----------------|-------|--------|----------------|-------|--------------------|
| [об/мин] | [Н·м] | | [Н] | | |
| 1,1 кВт | | | | | |
| 79 | 117 | 17,62 | 5870 | 1,45 | |
| 85 | 110 | 16,47 | 5780 | 1,55 | JRTS59DN90S4* |
| 98 | 95 | 14,24 | 5610 | 1,75 | JRTSF59DN90S4* |
| 116 | 82 | 12,10 | 5400 | 2,1 | JRTSA59DN90S4* |
| 130 | 73 | 10,80 | 5260 | 2,3 | JRTSAF59DN90S4* |
| 152 | 63 | 9,23 | 5050 | 2,7 | |
| 48 | 177 | 29,00 | 3720 | 0,90 | |
| 57 | 153 | 24,77 | 3670 | 1,00 | |
| 60 | 143 | 23,20 | 3640 | 1,05 | |
| 72 | 122 | 19,54 | 3560 | 1,20 | |
| 79 | 117 | 17,62 | 3070 | 0,95 | JRTS49DN90S4* |
| 85 | 109 | 16,47 | 3060 | 1,00 | JRTSF49DN90S4* |
| 98 | 95 | 14,24 | 3030 | 1,15 | JRTSA49DN90S4* |
| | | | | | JRTSAF49DN90S4* |
| 116 | 81 | 12,10 | 2980 | 1,35 | |
| 130 | 73 | 10,80 | 2940 | 1,50 | |
| 152 | 63 | 9,23 | 2870 | 1,75 | |
| 162 | 59 | 8,64 | 2840 | 1,85 | |
| 192 | 50 | 7,28 | 2750 | 2,1 | |
| 175 | 54 | 8,00 | 1570 | 0,85 | JRTS39DN90S4* |
| | | | | | JRTSF39DN90S4* |
| | | | | | JRTSA39DN90S4* |
| | | | | | JRTSAF39DN90S4* |
| 206 | 46 | 6,80 | 1580 | 0,95 | |
| 202 | 47 | 13,39 | 1590 | 0,85 | |
| 216 | 44 | 12,48 | 1580 | 0,90 | |
| 248 | 39 | 10,91 | 1570 | 1,00 | JRTS39DN80M2* |
| | | | | | JRTSF39DN80M2* |
| | | | | | JRTSA39DN80M2* |
| | | | | | JRTSAF39DN80M2* |
| 264 | 36 | 10,23 | 1560 | 1,05 | |
| 299 | 32 | 9,02 | 1540 | 1,10 | |
| 338 | 28 | 8,00 | 1510 | 1,25 | |
| 397 | 24 | 6,80 | 1470 | 1,20 | |
| 1,5 кВт | | | | | |
| 2,0 | 4590 | 714 | 29100 | 0,90 | |
| 2,2 | 4890 | 626 | 19100 | 0,85 | |
| 2,6 | 4220 | 538 | 31100 | 1,00 | JRTS99R59DN90L4* |
| | | | | | JRTSF99R59DN90L4* |
| | | | | | JRTSA99R59DN90L4* |
| | | | | | JRTSAF99R59DN90L4* |
| 2,9 | 3810 | 484 | 33600 | 1,10 | |
| 3,4 | 3310 | 420 | 34500 | 1,25 | |
| 3,8 | 2990 | 376 | 35000 | 1,40 | |
| 4,3 | 2630 | 327 | 35500 | 1,60 | |
| 2,9 | 3060 | 485 | 17200 | 0,80 | |
| 3,2 | 2780 | 435 | 25900 | 0,90 | |
| 3,7 | 2450 | 378 | 27600 | 1,00 | |
| 4,4 | 2130 | 323 | 28200 | 1,15 | JRTS89R59DN90L4* |
| | | | | | JRTSF89R59DN90L4* |
| | | | | | JRTSA89R59DN90L4* |
| | | | | | JRTSAF89R59DN90L4* |
| 5,0 | 1870 | 281 | 28600 | 1,30 | |
| 5,5 | 2000 | 255 | 28400 | 1,00 | |
| 6,3 | 1750 | 222 | 28800 | 1,15 | |
| 6,9 | 1630 | 205 | 29000 | 1,20 | |
| 2,4 | 4030 | 286,40 | 33100 | 1,05 | JRTS99DN112M8* |
| 2,7 | 3720 | 262,22 | 33700 | 1,15 | JRTSF99DN112M8* |
| 3,0 | 3330 | 231,67 | 34400 | 1,25 | JRTSA99DN112M8* |
| 3,6 | 2870 | 196,52 | 35200 | 1,45 | JRTSAF99DN112M8* |

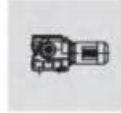
| n_a | M_a | i | $F_{Ra}^{(1)}$ | f_b | Модель |
|----------------|-------|--------|----------------|-------|------------------|
| [об/мин] | [Н·м] | | [Н] | | |
| 1,5 кВт | | | | | |
| 3,2 | 3150 | 286,40 | 34700 | 1,35 | JRTS99DN100L6* |
| 3,5 | 2910 | 262,22 | 35100 | 1,45 | JRTSF99DN100L6* |
| 4,0 | 2600 | 231,67 | 35500 | 1,60 | JRTSA99DN100L6* |
| 4,7 | 2230 | 196,52 | 35900 | 1,90 | JRTSAF99DN100L6* |
| 4,9 | 2130 | 286,40 | 36000 | 1,90 | JRTS99DN90L4* |
| 5,4 | 1970 | 262,22 | 36200 | 2,0 | JRTSF99DN90L4* |
| 6,1 | 1760 | 231,67 | 36400 | 2,3 | JRTSA99DN90L4* |
| 7,2 | 1510 | 196,52 | 36600 | 2,7 | JRTSAF99DN90L4* |
| 3,6 | 2740 | 258,18 | 26600 | 0,90 | JRTS89DN100L6* |
| 4,1 | 2390 | 222,40 | 27700 | 1,00 | JRTSF89DN100L6* |
| 4,5 | 2200 | 202,96 | 28100 | 1,10 | JRTSA89DN100L6* |
| 5,1 | 1980 | 180,00 | 28500 | 1,20 | JRTSAF89DN100L6* |
| 4,9 | 2060 | 288,00 | 28300 | 1,10 | |
| 5,5 | 1860 | 258,18 | 28700 | 1,20 | |
| 6,3 | 1630 | 222,40 | 29000 | 1,40 | |
| 6,9 | 1500 | 202,96 | 29200 | 1,50 | JRTS89DN90L4* |
| 7,8 | 1340 | 180,00 | 29400 | 1,65 | JRTSF89DN90L4* |
| 9,3 | 1140 | 151,30 | 29600 | 1,90 | JRTSA89DN90L4* |
| 10 | 1060 | 139,05 | 29600 | 2,0 | JRTSAF89DN90L4* |
| 11 | 950 | 123,48 | 29700 | 2,2 | |
| 13 | 850 | 110,40 | 29800 | 2,3 | |
| 14 | 770 | 99,26 | 29900 | 2,5 | |
| 7,5 | 1330 | 189,09 | 10600 | 0,95 | |
| 8,7 | 1150 | 161,60 | 12700 | 1,10 | |
| 9,5 | 1060 | 148,15 | 13400 | 1,15 | |
| 11 | 940 | 130,00 | 14100 | 1,30 | |
| 11 | 900 | 123,20 | 14400 | 1,35 | |
| 13 | 795 | 107,83 | 14900 | 1,45 | |
| 15 | 725 | 97,14 | 15300 | 1,60 | JRTS79DN90L4* |
| 17 | 640 | 85,22 | 15400 | 1,70 | JRTSF79DN90L4* |
| 19 | 650 | 75,09 | 14100 | 1,70 | JRTSA79DN90L4* |
| 20 | 620 | 71,33 | 14000 | 1,80 | JRTSAF79DN90L4* |
| 21 | 510 | 66,67 | 14600 | 2,0 | |
| 22 | 550 | 63,03 | 13700 | 2,0 | |
| 25 | 440 | 56,92 | 14000 | 2,3 | |
| 26 | 470 | 53,87 | 13200 | 2,3 | |
| 29 | 435 | 49,38 | 13000 | 2,5 | |
| 33 | 385 | 43,33 | 12600 | 2,9 | |
| 16 | 600 | 85,83 | 7850 | 0,85 | JRTS69DN90L4* |
| | | | | | JRTSF69DN90L4* |
| | | | | | JRTSA69DN90L4* |
| | | | | | JRTSAF69DN90L4* |
| 18 | 550 | 78,00 | 8390 | 0,95 | |
| 21 | 540 | 65,63 | 8510 | 0,90 | |
| 23 | 515 | 62,35 | 8740 | 0,95 | |
| 26 | 455 | 54,70 | 8810 | 1,05 | |
| 30 | 390 | 46,40 | 8590 | 1,25 | |
| 34 | 355 | 41,89 | 8450 | 1,35 | |
| 38 | 310 | 36,85 | 8250 | 1,55 | JRTS69DN90L4* |
| | | | | | JRTSF69DN90L4* |
| | | | | | JRTSA69DN90L4* |
| | | | | | JRTSAF69DN90L4* |
| 41 | 295 | 34,80 | 8160 | 1,60 | |
| 48 | 255 | 29,63 | 7900 | 1,90 | |
| 52 | 230 | 26,93 | 7740 | 2,1 | |
| 58 | 220 | 24,44 | 7000 | 1,55 | |
| 61 | 210 | 23,22 | 6950 | 1,60 | |
| 69 | 186 | 20,37 | 6790 | 1,85 | |

| n_a | M_a | i | $F_{Ra}^{(1)}$ | f_B | Модель |
|----------------|-------|--------|----------------|-------|---------------------|
| [об/мин] | [Н·м] | | [Н] | | |
| 1,5 кВт | | | | | |
| 82 | 159 | 17,28 | 6580 | 2,1 | JRTS69DN90L4* |
| 90 | 144 | 15,60 | 6440 | 2,4 | JRTSF69DN90L4* |
| 103 | 127 | 13,73 | 6260 | 2,7 | JRTSAF69DN90L4* |
| 43 | 270 | 32,48 | 6630 | 0,90 | |
| 49 | 245 | 29,00 | 6520 | 1,00 | |
| 57 | 210 | 24,77 | 6340 | 1,15 | |
| 61 | 196 | 23,20 | 6270 | 1,25 | |
| 72 | 167 | 19,54 | 6060 | 1,30 | JRTS59DN90L4* |
| 80 | 159 | 17,62 | 5430 | 1,05 | JRTSF59DN90L4* |
| 86 | 149 | 16,47 | 5380 | 1,15 | JRTSA59DN90L4* |
| 99 | 129 | 14,24 | 5250 | 1,30 | JRTSAF59DN90L4* |
| 117 | 110 | 12,10 | 5100 | 1,55 | |
| 131 | 99 | 10,80 | 4980 | 1,70 | |
| 153 | 85 | 9,23 | 4820 | 2,0 | |
| 99 | 129 | 14,24 | 2610 | 0,85 | JRTS49DN90L4* |
| 117 | 110 | 12,10 | 2620 | 1,00 | JRTSF49DN90L4* |
| 131 | 99 | 10,80 | 2620 | 1,10 | JRTSA49DN90L4* |
| 153 | 85 | 9,23 | 2590 | 1,30 | JRTS49DN90L4* |
| 163 | 79 | 8,64 | 2580 | 1,35 | JRTSA49DN90L4* |
| 194 | 67 | 7,28 | 2530 | 1,55 | JRTSAF49DN90L4* |
| 299 | 44 | 9,02 | 1330 | 0,85 | JRTS39DN90S2* |
| 338 | 39 | 8,00 | 1350 | 0,90 | JRTSF39DN90S2* |
| 397 | 33 | 6,80 | 1340 | 0,90 | JRTSA39DN90S2* |
| 2,2 кВт | | | | | |
| 3,4 | 4900 | 420 | 18800 | 0,85 | |
| 3,8 | 4410 | 376 | 28300 | 0,95 | JRTS99R59DN100S4* |
| 4,3 | 3870 | 327 | 33500 | 1,10 | JRTSF99R59DN100S4* |
| 4,9 | 3420 | 287 | 34300 | 1,25 | JRTSA99R59DN100S4* |
| 5,6 | 3000 | 252 | 35000 | 1,40 | JRTSAF99R59DN100S4* |
| 3,3 | 4530 | 286,40 | 30200 | 0,95 | JRTS99DN112M6* |
| 3,6 | 4180 | 262,22 | 32800 | 1,00 | JRTSF99DN112M6* |
| 4,1 | 3730 | 231,67 | 33700 | 1,15 | JRTSA99DN112M6* |
| 4,8 | 3210 | 196,52 | 34600 | 1,30 | JRTSAF99DN112M6* |
| 4,9 | 3130 | 286,40 | 34800 | 1,30 | |
| 5,4 | 2890 | 262,22 | 35100 | 1,40 | |
| 6,1 | 2570 | 231,67 | 35500 | 1,55 | |
| 7,2 | 2210 | 196,52 | 36000 | 1,80 | |
| 7,8 | 2050 | 180,95 | 36100 | 1,90 | JRTS99DN100S4* |
| 8,7 | 1840 | 161,74 | 36300 | 2,1 | JRTSF99DN100S4* |
| 9,7 | 1670 | 145,60 | 36500 | 2,2 | JRTSA99DN100S4* |
| 11 | 1520 | 131,85 | 36600 | 2,4 | JRTSAF99DN100S4* |
| 12 | 1360 | 116,92 | 36700 | 2,6 | |
| 13 | 1240 | 105,71 | 36800 | 2,8 | |
| 16 | 1060 | 89,60 | 36900 | 3,1 | |
| 5,5 | 2730 | 258,18 | 26800 | 0,85 | |
| 6,3 | 2380 | 222,40 | 27700 | 0,95 | JRTS89DN100S4* |
| 6,9 | 2190 | 202,96 | 28100 | 1,05 | JRTSF89DN100S4* |
| 7,8 | 1970 | 180,00 | 28500 | 1,10 | JRTSA89DN100S4* |
| 9,3 | 1680 | 151,30 | 28900 | 1,30 | JRTSAF89DN100S4* |

| n_a | M_a | i | $F_{Ra}^{(1)}$ | f_B | Модель |
|----------------|-------|--------|----------------|-------|------------------|
| [об/мин] | [Н·м] | | [Н] | | |
| 2,2 кВт | | | | | |
| 10 | 1550 | 139,05 | 29100 | 1,35 | |
| 11 | 1390 | 123,48 | 29300 | 1,50 | |
| 13 | 1250 | 110,40 | 29500 | 1,60 | |
| 14 | 1130 | 99,26 | 29600 | 1,75 | JRTS89DN100S4* |
| 16 | 990 | 86,15 | 29700 | 1,90 | JRTSF89DN100S4* |
| 17 | 1060 | 81,76 | 29600 | 1,50 | JRTSA89DN100S4* |
| 18 | 890 | 77,14 | 29800 | 2,0 | JRTSAF89DN100S4* |
| 20 | 920 | 70,43 | 29700 | 1,75 | |
| 22 | 840 | 64,27 | 29800 | 1,90 | |
| 25 | 750 | 57,00 | 29900 | 2,1 | |
| 11 | 1390 | 130,00 | 6140 | 0,85 | |
| 11 | 1320 | 123,20 | 11100 | 0,90 | |
| 13 | 1170 | 107,83 | 12600 | 1,00 | |
| 15 | 1060 | 97,14 | 13400 | 1,10 | |
| 17 | 940 | 85,22 | 14100 | 1,15 | |
| 19 | 840 | 75,20 | 13800 | 1,30 | |
| 21 | 745 | 66,67 | 13500 | 1,40 | |
| 22 | 810 | 63,03 | 12400 | 1,35 | |
| 25 | 645 | 56,92 | 13100 | 1,55 | JRTS79DN100S4* |
| 26 | 695 | 53,87 | 12100 | 1,60 | JRTSF79DN100S4* |
| 29 | 635 | 49,38 | 11900 | 1,75 | JRTSA79DN100S4* |
| 33 | 560 | 43,33 | 11700 | 1,95 | JRTSAF79DN100S4* |
| 34 | 535 | 41,07 | 11600 | 2,1 | |
| 39 | 470 | 35,94 | 11300 | 2,3 | |
| 44 | 425 | 32,38 | 11000 | 2,6 | |
| 50 | 375 | 28,41 | 10700 | 2,8 | |
| 56 | 330 | 25,07 | 10400 | 3,1 | |
| 62 | 310 | 22,89 | 9490 | 2,3 | |
| 67 | 285 | 20,99 | 9340 | 2,5 | |
| 30 | 570 | 46,40 | 7480 | 0,85 | |
| 34 | 515 | 41,89 | 7440 | 0,95 | |
| 38 | 460 | 36,85 | 7360 | 1,05 | |
| 41 | 435 | 34,80 | 7320 | 1,10 | |
| 48 | 370 | 29,63 | 7180 | 1,30 | |
| 52 | 340 | 26,93 | 7080 | 1,40 | JRTS69DN100S4* |
| 60 | 295 | 23,33 | 6920 | 1,60 | JRTSF69DN100S4* |
| 69 | 275 | 20,37 | 6060 | 1,25 | JRTSA69DN100S4* |
| 82 | 235 | 17,28 | 5960 | 1,45 | JRTSAF69DN100S4* |
| 90 | 210 | 15,60 | 5880 | 1,60 | |
| 103 | 186 | 13,73 | 5770 | 1,85 | |
| 109 | 176 | 12,96 | 5710 | 1,95 | |
| 128 | 151 | 11,03 | 5550 | 2,3 | |
| 141 | 137 | 10,03 | 5450 | 2,5 | |
| 162 | 119 | 8,69 | 5300 | 2,8 | |
| 99 | 190 | 14,24 | 4640 | 0,90 | |
| 117 | 162 | 12,10 | 4580 | 1,05 | JRTS59DN100S4* |
| 131 | 145 | 10,80 | 4520 | 1,15 | JRTSF59DN100S4* |
| 153 | 124 | 9,23 | 4420 | 1,35 | JRTSA59DN100S4* |
| 163 | 117 | 8,64 | 4380 | 1,40 | JRTSAF59DN100S4* |
| 194 | 99 | 7,28 | 4250 | 1,50 | |

| n_a | M_a | i | $F_{Ra}^{(1)}$ | f_b | Модель |
|----------------|-------|--------|----------------|-------|---------------------|
| [об/мин] | [Н·м] | | [Н] | | |
| 3,0 кВт | | | | | |
| 4,9 | 4710 | 287 | 23700 | 0,90 | JRTS99R59DN100L4* |
| 5,6 | 4140 | 252 | 32400 | 1,00 | JRTSF99R59DN100L4* |
| 6,4 | 3620 | 219 | 33900 | 1,15 | JRTSA99R59DN100L4* |
| 6,8 | 3400 | 205 | 34300 | 1,25 | JRTSAF99R59DN100L4* |
| 4,9 | 4290 | 286,40 | 32600 | 0,95 | |
| 5,3 | 3960 | 262,22 | 33300 | 1,00 | |
| 6,0 | 3530 | 231,67 | 34100 | 1,15 | |
| 7,1 | 3040 | 196,52 | 34900 | 1,30 | |
| 7,7 | 2810 | 180,95 | 35200 | 1,40 | JRTS99DN100L4* |
| 8,7 | 2530 | 161,74 | 35600 | 1,50 | JRTSF99DN100L4* |
| 9,6 | 2300 | 145,60 | 35900 | 1,65 | JRTSA99DN100L4* |
| 11 | 2090 | 131,85 | 36100 | 1,75 | JRTSAF99DN100L4* |
| 12 | 1870 | 116,92 | 36300 | 1,90 | |
| 13 | 1700 | 105,71 | 36400 | 2,0 | |
| 16 | 1450 | 89,60 | 36600 | 2,2 | |
| 17 | 1470 | 80,85 | 36600 | 2,2 | |
| 7,8 | 2700 | 180,00 | 27100 | 0,80 | |
| 9,2 | 2300 | 151,30 | 27900 | 0,95 | |
| 10 | 2130 | 139,05 | 28200 | 1,00 | |
| 11 | 1900 | 123,48 | 28600 | 1,10 | |
| 13 | 1720 | 110,40 | 28900 | 1,15 | |
| 14 | 1550 | 99,26 | 29100 | 1,25 | |
| 16 | 1360 | 86,15 | 29300 | 1,40 | JRTS89DN100L4* |
| 17 | 1460 | 81,76 | 29200 | 1,10 | JRTSF89DN100L4* |
| 18 | 1230 | 77,14 | 29500 | 1,50 | JRTSA89DN100L4* |
| 20 | 1260 | 70,43 | 29400 | 1,25 | JRTSAF89DN100L4* |
| 22 | 1160 | 64,27 | 29500 | 1,40 | |
| 25 | 1030 | 57,00 | 29700 | 1,55 | |
| 29 | 870 | 47,91 | 29800 | 1,85 | |
| 32 | 800 | 44,03 | 29800 | 2,0 | |
| 36 | 715 | 39,10 | 29900 | 2,2 | |
| 40 | 640 | 34,96 | 29900 | 2,5 | |
| 16 | 1290 | 85,22 | 11500 | 0,85 | JRTS79DN100L4* |
| 19 | 1150 | 75,20 | 12500 | 0,95 | JRTSF79DN100L4* |
| 21 | 1020 | 66,67 | 12400 | 1,00 | JRTSA79DN100L4* |
| 22 | 1110 | 63,03 | 10900 | 1,00 | JRTSAF79DN100L4* |
| 25 | 880 | 56,92 | 12100 | 1,10 | |
| 26 | 950 | 53,87 | 10800 | 1,15 | |
| 28 | 880 | 49,38 | 10800 | 1,25 | |
| 32 | 770 | 43,33 | 10700 | 1,40 | |
| 34 | 735 | 41,07 | 10600 | 1,50 | |
| 39 | 645 | 35,94 | 10400 | 1,70 | |
| 43 | 585 | 32,38 | 10300 | 1,85 | JRTS79DN100L4* |
| 49 | 515 | 28,41 | 10100 | 2,0 | JRTSF79DN100L4* |
| 56 | 455 | 25,07 | 9840 | 2,2 | JRTSA79DN100L4* |
| 61 | 430 | 22,89 | 8680 | 1,65 | JRTSAF79DN100L4* |
| 67 | 395 | 20,99 | 8590 | 1,80 | |
| 76 | 345 | 18,42 | 8450 | 2,0 | |
| 80 | 330 | 17,45 | 8390 | 2,2 | |
| 92 | 290 | 15,28 | 8210 | 2,5 | |
| 102 | 260 | 13,76 | 8060 | 2,7 | |

| n_a | M_a | i | $F_{Ra}^{(1)}$ | f_b | Модель |
|----------------|-------|--------|----------------|-------|---------------------|
| [об/мин] | [Н·м] | | [Н] | | |
| 3,0 кВт | | | | | |
| 116 | 230 | 12,07 | 7870 | 3,1 | JRTS79DN100L4* |
| | | | | | JRTSF79DN100L4* |
| | | | | | JRTSA79DN100L4* |
| | | | | | JRTSAF79DN100L4* |
| 131 | 205 | 10,65 | 7670 | 3,5 | |
| 40 | 595 | 34,80 | 6350 | 0,80 | JRTS69DN100L4* |
| 47 | 510 | 29,63 | 6350 | 0,95 | JRTSF69DN100L4* |
| 52 | 465 | 26,93 | 6330 | 1,05 | JRTSA69DN100L4* |
| 60 | 405 | 23,33 | 6270 | 1,20 | |
| 69 | 375 | 20,37 | 5230 | 0,90 | |
| 81 | 320 | 17,28 | 5250 | 1,05 | |
| 90 | 290 | 15,60 | 5240 | 1,15 | JRTS69DN100L4* |
| 102 | 255 | 13,73 | 5210 | 1,35 | JRTSF69DN100L4* |
| 108 | 240 | 12,96 | 5190 | 1,40 | JRTSA69DN100L4* |
| 127 | 205 | 11,03 | 5100 | 1,65 | JRTSAF69DN100L4* |
| 140 | 188 | 10,03 | 5050 | 1,80 | |
| 161 | 164 | 8,69 | 4940 | 2,0 | |
| 185 | 143 | 7,56 | 4830 | 2,1 | |
| 130 | 199 | 10,80 | 3990 | 0,85 | JRTS59DN100L4* |
| 152 | 171 | 9,23 | 3970 | 1,00 | JRTSF59DN100L4* |
| 162 | 160 | 8,64 | 3960 | 1,05 | JRTSA59DN100L4* |
| 192 | 136 | 7,28 | 3900 | 1,10 | JRTSAF59DN100L4* |
| 4,0 кВт | | | | | |
| 6,5 | 4780 | 219 | 22700 | 0,90 | JRTS99R59DN112M4* |
| | | | | | JRTSF99R59DN112M4* |
| | | | | | JRTSA99R59DN112M4* |
| | | | | | JRTSAF99R59DN112M4* |
| 6,9 | 4490 | 205 | 27300 | 0,95 | |
| 6,1 | 4650 | 231,67 | 28300 | 0,85 | |
| 7,2 | 3990 | 196,52 | 33200 | 1,00 | |
| 7,8 | 3700 | 180,95 | 33800 | 1,05 | |
| 8,8 | 3330 | 161,74 | 34400 | 1,15 | |
| 9,8 | 3020 | 145,60 | 34900 | 1,25 | |
| 11 | 2750 | 131,85 | 35300 | 1,35 | JRTS99DN112M4* |
| 12 | 2460 | 116,92 | 35700 | 1,45 | JRTSF99DN112M4* |
| 13 | 2230 | 105,71 | 35900 | 1,55 | JRTSA99DN112M4* |
| 16 | 1910 | 89,60 | 36300 | 1,70 | JRTSAF99DN112M4* |
| 18 | 1940 | 80,85 | 36200 | 1,65 | |
| 20 | 1720 | 71,43 | 36400 | 1,90 | |
| 23 | 1470 | 60,59 | 36600 | 2,2 | |
| 25 | 1350 | 55,79 | 36700 | 2,4 | |
| 12 | 2510 | 123,48 | 27500 | 0,80 | |
| 13 | 2260 | 110,40 | 28000 | 0,90 | |
| 14 | 2040 | 99,26 | 28400 | 0,95 | |
| 16 | 1790 | 86,15 | 28800 | 1,05 | |
| 18 | 1610 | 77,14 | 29000 | 1,15 | JRTS89DN112M4* |
| 20 | 1660 | 70,43 | 28900 | 0,95 | JRTSF89DN112M4* |
| 22 | 1520 | 64,27 | 29100 | 1,05 | JRTSA89DN112M4* |
| 25 | 1350 | 57,00 | 29300 | 1,20 | JRTSAF89DN112M4* |
| 30 | 1150 | 47,91 | 29500 | 1,40 | |
| 32 | 1060 | 44,03 | 29600 | 1,50 | |
| 36 | 940 | 39,10 | 29700 | 1,70 | |

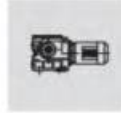


| n_a | M_a | i | $F_{Ra}^{(1)}$ | f_B | Модель |
|----------------|-------|--------|----------------|-------|------------------|
| [об/мин] | [Н·м] | | [Н] | | |
| 4,0 кВт | | | | | |
| 41 | 840 | 34,96 | 29800 | 1,90 | JRTS89DN112M4* |
| 45 | 760 | 31,43 | 29100 | 2,1 | JRTSF89DN112M4* |
| 52 | 665 | 27,28 | 28200 | 2,4 | JRTSA89DN112M4* |
| 56 | 635 | 25,50 | 26600 | 1,95 | JRTSAF89DN112M4* |
| 25 | 1160 | 56,92 | 10800 | 0,85 | JRTS79DN112M4* |
| 26 | 1250 | 53,87 | 9250 | 0,90 | JRTSF79DN112M4* |
| 29 | 1150 | 49,38 | 9320 | 0,95 | JRTSA79DN112M4* |
| 33 | 1020 | 43,33 | 9370 | 1,10 | JRTSAF79DN112M4* |
| 35 | 960 | 41,07 | 9370 | 1,15 | |
| 40 | 850 | 35,94 | 9340 | 1,30 | |
| 44 | 765 | 32,38 | 9290 | 1,40 | |
| 50 | 675 | 28,41 | 9190 | 1,55 | |
| 57 | 600 | 25,07 | 9070 | 1,70 | |
| 62 | 565 | 22,89 | 7650 | 1,25 | |
| 68 | 520 | 20,99 | 7650 | 1,35 | JRTS79DN112M4* |
| 77 | 456 | 18,42 | 7620 | 1,55 | JRTSF79DN112M4* |
| 81 | 435 | 17,45 | 7590 | 1,65 | JRTSA79DN112M4* |
| 93 | 380 | 15,28 | 7510 | 1,85 | JRTSAF79DN112M4* |
| 103 | 345 | 13,76 | 7430 | 2,1 | |
| 118 | 300 | 12,07 | 7310 | 2,4 | |
| 133 | 265 | 10,65 | 7170 | 2,7 | |
| 150 | 235 | 9,44 | 7030 | 3,1 | |
| 176 | 205 | 8,06 | 6830 | 3,3 | |
| 82 | 420 | 17,28 | 3810 | 0,80 | |
| 91 | 380 | 15,60 | 4180 | 0,90 | |
| 103 | 335 | 13,73 | 4500 | 1,00 | |
| 110 | 320 | 12,96 | 4520 | 1,05 | JRTS69DN112M4* |
| 129 | 270 | 11,03 | 4530 | 1,25 | JRTSF69DN112M4* |
| 142 | 245 | 10,03 | 4520 | 1,35 | JRTSA69DN112M4* |
| 163 | 215 | 8,69 | 4490 | 1,55 | JRTSAF69DN112M4* |
| 188 | 188 | 7,56 | 4430 | 1,56 | |
| 5,5 кВт | | | | | |
| 8,8 | 4550 | 161,74 | 29900 | 0,85 | |
| 9,8 | 4130 | 145,60 | 32900 | 0,90 | |
| 11 | 3760 | 131,85 | 33700 | 0,95 | |
| 12 | 3360 | 116,92 | 34400 | 1,05 | |
| 14 | 3050 | 105,71 | 34900 | 1,15 | |
| 16 | 2610 | 89,60 | 35500 | 1,25 | JRTS99DN132S4* |
| 18 | 2290 | 78,26 | 35900 | 1,35 | JRTSF99DN132S4* |
| 20 | 2350 | 71,43 | 35800 | 1,40 | JRTSA99DN132S4* |
| 22 | 1930 | 65,45 | 36200 | 1,50 | JRTSAF99DN132S4* |
| 24 | 2000 | 60,59 | 36200 | 1,65 | |
| 26 | 1850 | 55,79 | 36300 | 1,80 | |
| 29 | 1660 | 49,87 | 36500 | 2,0 | |
| 32 | 1500 | 44,89 | 36600 | 2,2 | |
| 35 | 1360 | 40,65 | 36700 | 2,4 | |
| 19 | 2200 | 77,14 | 28100 | 0,85 | JRTS89DN132S4* |
| 22 | 1850 | 64,00 | 28700 | 0,90 | JRTSF89DN132S4* |
| 25 | 1850 | 57,00 | 28700 | 0,85 | JRTSA89DN132S4* |
| 30 | 1560 | 47,91 | 29100 | 1,00 | JRTSAF89DN132S4* |

| n_a | M_a | i | $F_{Ra}^{(1)}$ | f_B | Модель |
|----------------|-------|--------|----------------|-------|------------------|
| [об/мин] | [Н·м] | | [Н] | | |
| 5,5 кВт | | | | | |
| 32 | 1440 | 44,03 | 29200 | 1,10 | |
| 37 | 1280 | 39,10 | 29200 | 1,25 | |
| 41 | 1150 | 34,96 | 28600 | 1,40 | |
| 45 | 1040 | 31,43 | 28000 | 1,55 | |
| 52 | 910 | 27,28 | 27200 | 1,75 | |
| 56 | 870 | 25,50 | 25200 | 1,45 | JRTS89DN132S4* |
| 67 | 730 | 21,43 | 24500 | 1,70 | JRTSF89DN132S4* |
| 73 | 675 | 19,70 | 24100 | 1,85 | JRTSA89DN132S4* |
| 82 | 600 | 17,49 | 23500 | 2,1 | JRTSAF89DN132S4* |
| 91 | 535 | 15,64 | 23000 | 2,3 | |
| 102 | 485 | 14,06 | 22500 | 2,6 | |
| 117 | 420 | 12,21 | 21800 | 3,0 | |
| 131 | 375 | 10,93 | 21200 | 3,3 | |
| 35 | 1320 | 41,07 | 7560 | 0,85 | JRTS79DN132S4* |
| 40 | 1160 | 35,94 | 7750 | 0,95 | JRTSF79DN132S4* |
| 44 | 1050 | 32,38 | 7850 | 1,05 | JRTSA79DN132S4* |
| 50 | 920 | 28,41 | 7920 | 1,15 | JRTSAF79DN132S4* |
| 57 | 820 | 25,07 | 7940 | 1,25 | |
| 64 | 725 | 22,22 | 7920 | 1,35 | |
| 78 | 625 | 18,42 | 5920 | 1,15 | JRTS79DN132S4* |
| 82 | 590 | 17,45 | 6170 | 1,20 | JRTSF79DN132S4* |
| 94 | 520 | 15,28 | 6490 | 1,35 | JRTSA79DN132S4* |
| 104 | 470 | 13,76 | 6510 | 1,50 | JRTSAF79DN132S4* |
| 118 | 410 | 12,07 | 6500 | 1,75 | |
| 134 | 365 | 10,65 | 6450 | 2,0 | |
| 151 | 325 | 9,44 | 6390 | 2,2 | |
| 177 | 275 | 8,06 | 6280 | 2,5 | |
| 130 | 370 | 11,03 | 2930 | 0,90 | |
| 143 | 340 | 10,03 | 3260 | 1,00 | JRTS69DN132S4* |
| 165 | 295 | 8,69 | 3670 | 1,15 | JRTSF69DN132S4* |
| 189 | 255 | 7,56 | 3850 | 1,15 | JRTSA69DN132S4* |
| 189 | 255 | 7,56 | 3850 | 1,15 | JRTSAF69DN132S4* |
| 7,5 кВт | | | | | |
| 14 | 4160 | 105,71 | 32900 | 0,85 | |
| 16 | 3560 | 89,60 | 34100 | 0,90 | |
| 18 | 3130 | 78,26 | 34800 | 1,00 | |
| 20 | 3200 | 71,43 | 34600 | 1,05 | |
| 22 | 2630 | 65,45 | 35500 | 1,10 | |
| 24 | 2730 | 60,59 | 35300 | 1,20 | |
| 26 | 2520 | 55,79 | 35600 | 1,30 | |
| 29 | 2260 | 49,87 | 35900 | 1,45 | JRTS99DN132M4* |
| 32 | 2040 | 44,89 | 36100 | 1,60 | JRTSF99DN132M4* |
| 36 | 1850 | 40,65 | 36300 | 1,80 | JRTSA99DN132M4* |
| 40 | 1650 | 36,05 | 36200 | 2,0 | JRTSAF99DN132M4* |
| 44 | 1490 | 32,60 | 35500 | 2,2 | |
| 54 | 1240 | 26,39 | 32000 | 2,1 | |
| 61 | 1110 | 23,59 | 31400 | 2,3 | |
| 67 | 1000 | 21,23 | 30700 | 2,6 | |
| 74 | 910 | 19,23 | 30100 | 2,9 | |

| n_a | M_a | i | $F_{Ra}^{(1)}$ | f_b | Модель |
|----------------|-------|-------|----------------|-------|------------------|
| [об/мин] | [Н·м] | | [Н] | | |
| 7,5 кВт | | | | | |
| 32 | 1970 | 44,03 | 27800 | 0,80 | JRTS89DN132M4* |
| 37 | 1750 | 39,10 | 27400 | 0,90 | JRTSF89DN132M4* |
| 41 | 1570 | 34,96 | 27000 | 1,00 | JRTSA89DN132M4* |
| | | | | | JRTSAF89DN132M4* |
| 45 | 1420 | 31,43 | 26500 | 1,15 | |
| 52 | 1230 | 27,28 | 25900 | 1,30 | |
| 56 | 1180 | 25,50 | 23500 | 1,05 | |
| 67 | 1000 | 21,43 | 23000 | 1,25 | |
| 73 | 920 | 19,70 | 22700 | 1,35 | |
| 82 | 820 | 17,49 | 22300 | 1,50 | JRTS89DN132M4* |
| 91 | 730 | 15,64 | 21900 | 1,70 | JRTSF89DN132M4* |
| 102 | 660 | 14,06 | 21500 | 1,90 | JRTSA89DN132M4* |
| 117 | 575 | 12,21 | 20900 | 2,2 | JRTSAF89DN132M4* |
| 131 | 515 | 10,93 | 20500 | 2,4 | |
| 158 | 430 | 9,07 | 19700 | 2,7 | |
| 181 | 375 | 7,88 | 19100 | 2,7 | |
| 50 | 1260 | 28,41 | 6240 | 0,85 | JRTS79DN132M4* |
| 57 | 1110 | 25,07 | 6450 | 0,90 | JRTSF79DN132M4* |
| 64 | 990 | 22,22 | 6600 | 1,00 | JRTSA79DN132M4* |
| 78 | 850 | 18,42 | 1860 | 0,85 | JRTSAF79DN132M4* |
| 82 | 810 | 17,45 | 2290 | 0,90 | |
| 94 | 705 | 15,28 | 3250 | 1,00 | JRTS79DN132M4* |
| 104 | 640 | 13,76 | 3890 | 1,10 | JRTSF79DN132M4* |
| 118 | 560 | 12,07 | 4570 | 1,30 | JRTSA79DN132M4* |
| 134 | 495 | 10,65 | 5110 | 1,45 | JRTSAF79DN132M4* |
| 151 | 440 | 9,44 | 5540 | 1,65 | |
| 177 | 380 | 8,06 | 5560 | 1,80 | |
| 9,2 кВт | | | | | |
| 18 | 3810 | 78,26 | 33600 | 0,80 | JRTS99DN132L4* |
| 22 | 3210 | 65,45 | 34600 | 0,90 | JRTSF99DN132L4* |
| 26 | 3070 | 55,79 | 34800 | 1,05 | JRTSA99DN132L4* |
| | | | | | JRTSAF99DN132L4* |
| 29 | 2750 | 49,87 | 35300 | 1,20 | |
| 32 | 2480 | 44,89 | 35600 | 1,35 | |
| 35 | 2260 | 40,65 | 35700 | 1,45 | |
| 40 | 2010 | 36,05 | 35000 | 1,65 | |
| 44 | 1820 | 32,60 | 34400 | 1,75 | |
| 55 | 1510 | 26,39 | 30700 | 1,70 | JRTS99DN132L4* |
| 61 | 1350 | 23,59 | 30200 | 1,90 | JRTSF99DN132L4* |
| 68 | 1220 | 21,23 | 29700 | 2,1 | JRTSA99DN132L4* |
| | | | | | JRTSAF99DN132L4* |
| 75 | 1110 | 19,23 | 29200 | 2,3 | |
| 84 | 980 | 17,05 | 28500 | 2,6 | |
| 93 | 890 | 15,42 | 28000 | 2,8 | |
| 110 | 755 | 13,07 | 27000 | 3,1 | |
| 126 | 660 | 11,41 | 26200 | 3,3 | |
| 41 | 1910 | 34,96 | 25600 | 0,85 | JRTS89DN132L4* |
| 46 | 1730 | 31,43 | 25300 | 0,95 | JRTSF89DN132L4* |
| 53 | 1500 | 27,28 | 24800 | 1,05 | JRTSA89DN132L4* |
| 59 | 1350 | 24,43 | 24400 | 1,20 | JRTSAF89DN132L4* |

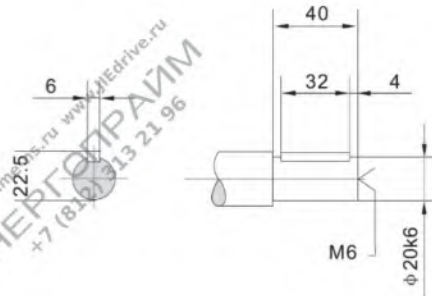
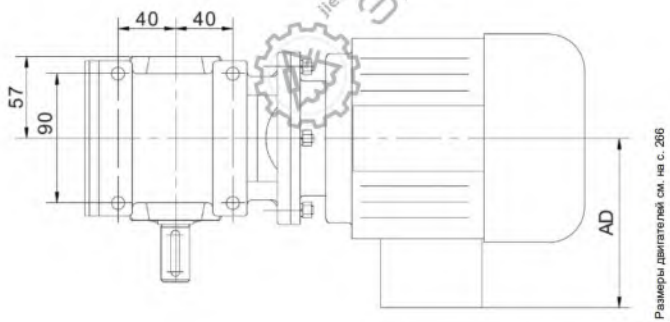
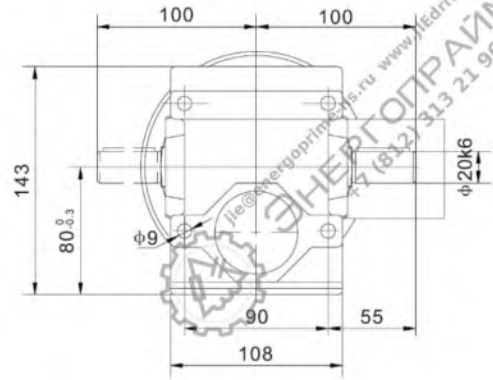
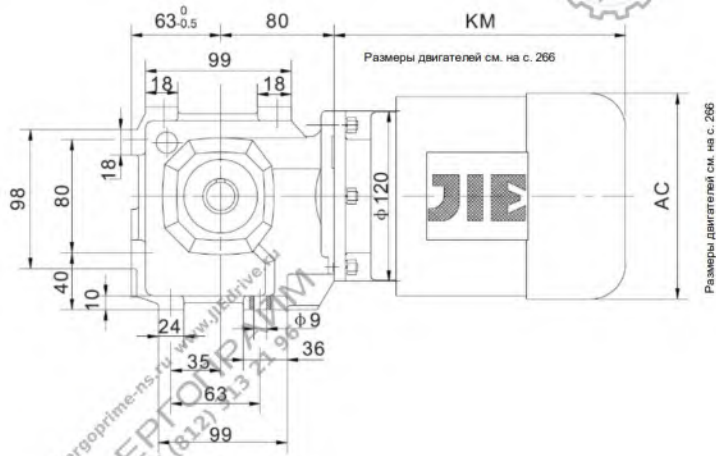
| n_a | M_a | i | $F_{Ra}^{(1)}$ | f_b | Модель |
|-----------------|-------|-------|----------------|-------|------------------|
| [об/мин] | [Н·м] | | [Н] | | |
| 9,2 кВт | | | | | |
| 71 | 1120 | 20,27 | 23700 | 1,40 | |
| 73 | 1120 | 19,70 | 21600 | 1,10 | |
| 82 | 1000 | 17,49 | 21300 | 1,25 | |
| 92 | 890 | 15,64 | 21000 | 1,40 | JRTS89DN132L4* |
| 102 | 800 | 14,06 | 20700 | 1,55 | JRTSF89DN132L4* |
| | | | | | JRTSA89DN132L4* |
| 118 | 700 | 12,21 | 20200 | 1,75 | JRTSAF89DN132L4* |
| 132 | 625 | 10,93 | 19800 | 2,0 | |
| 159 | 520 | 9,07 | 19100 | 2,2 | |
| 183 | 455 | 7,88 | 18600 | 2,2 | |
| 76 | 1040 | 18,97 | 5760 | 0,90 | |
| 105 | 780 | 13,76 | 1350 | 0,90 | JRTS79DN132L4* |
| 119 | 685 | 12,07 | 2290 | 1,05 | JRTSF79DN132L4* |
| 135 | 605 | 10,65 | 3060 | 1,20 | JRTSA79DN132L4* |
| 152 | 535 | 9,44 | 3690 | 1,35 | JRTSAF79DN132L4* |
| 179 | 460 | 8,06 | 4360 | 1,50 | |
| 11,0 кВт | | | | | |
| 26 | 3670 | 55,79 | 33800 | 0,90 | |
| 29 | 3290 | 49,87 | 34500 | 1,00 | |
| 32 | 2970 | 44,89 | 34800 | 1,10 | |
| 35 | 2700 | 40,65 | 34400 | 1,20 | |
| 40 | 2400 | 36,05 | 33800 | 1,40 | |
| 44 | 2170 | 32,60 | 33300 | 1,45 | |
| 55 | 1810 | 26,39 | 29400 | 1,45 | JRTS99DN160M4* |
| 61 | 1620 | 23,59 | 29000 | 1,60 | JRTSF99DN160M4* |
| 68 | 1460 | 21,23 | 28600 | 1,80 | JRTSA99DN160M4* |
| | | | | | JRTSAF99DN160M4* |
| 75 | 1320 | 19,23 | 28200 | 1,95 | |
| 84 | 1180 | 17,05 | 27600 | 2,2 | |
| 93 | 1070 | 15,42 | 27200 | 2,3 | |
| 110 | 900 | 13,07 | 26400 | 2,6 | |
| 126 | 790 | 11,41 | 25700 | 2,8 | |
| 53 | 1800 | 27,28 | 23700 | 0,90 | |
| 59 | 1610 | 24,43 | 23400 | 1,00 | |
| 71 | 1340 | 20,27 | 22800 | 1,20 | |
| 73 | 1340 | 19,70 | 20400 | 0,95 | |
| 82 | 1190 | 17,49 | 20200 | 1,05 | JRTS89DN160M4* |
| 92 | 1070 | 15,64 | 20000 | 1,15 | JRTSF89DN160M4* |
| 102 | 960 | 14,06 | 19800 | 1,30 | JRTSA89DN160M4* |
| 118 | 840 | 12,21 | 19400 | 1,50 | JRTSAF89DN160M4* |
| 132 | 750 | 10,93 | 19100 | 1,65 | |
| 159 | 625 | 9,07 | 18600 | 1,85 | |
| 183 | 545 | 7,88 | 18100 | 1,85 | |
| 15,0 кВт | | | | | |
| 33 | 4000 | 44,89 | 31400 | 0,85 | JRTS99DN160L4* |
| 36 | 3630 | 40,65 | 31300 | 0,90 | JRTSF99DN160L4* |
| 41 | 3230 | 36,05 | 31000 | 1,00 | JRTSA99DN160L4* |
| | | | | | JRTSAF99DN160L4* |
| 45 | 2920 | 32,60 | 30800 | 1,10 | |
| 55 | 2430 | 26,39 | 26400 | 1,05 | JRTS99DN160L4* |
| 62 | 2180 | 23,59 | 26300 | 1,20 | JRTSF99DN160L4* |
| 69 | 1970 | 21,23 | 26200 | 1,30 | JRTSA99DN160L4* |
| 76 | 1780 | 19,23 | 26000 | 1,45 | JRTSAF99DN160L4* |



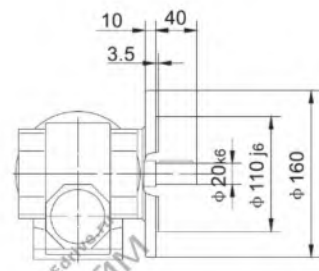
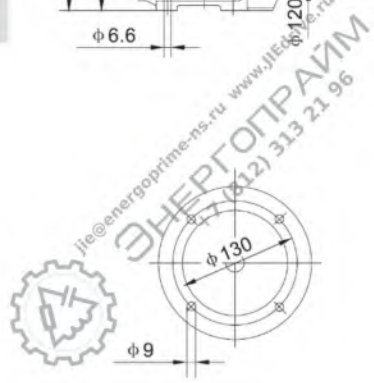
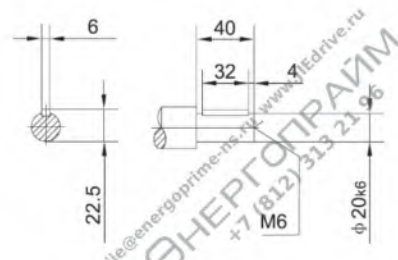
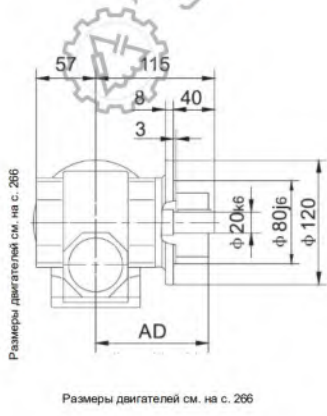
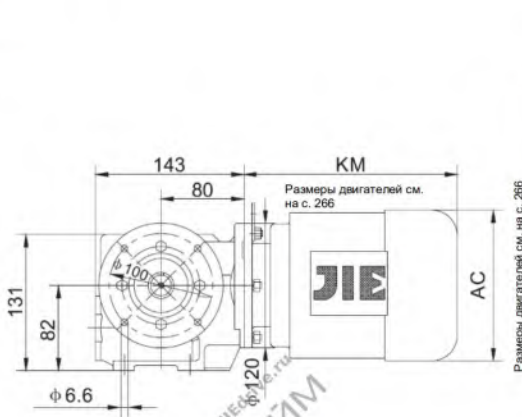
| n_a | M_a | i | $F_{Ra}^{1)}$ | f_B | Модель |
|-----------------|-------|-------|---------------|-------|------------------|
| [об/мин] | [Н·м] | | [Н] | | |
| 15,0 кВт | | | | | |
| 86 | 1580 | 17,05 | 25700 | 1,60 | |
| 95 | 1430 | 15,42 | 25400 | 1,70 | JRTS99DN160L4* |
| 112 | 1220 | 13,07 | 24800 | 1,90 | JRTSF99DN160L4* |
| 128 | 1060 | 11,41 | 24300 | 2,1 | JRTSA99DN160L4* |
| 153 | 890 | 9,55 | 23600 | 2,3 | JRTSAF99DN160L4* |
| 177 | 775 | 8,26 | 22900 | 2,3 | |
| 93 | 1430 | 15,64 | 17900 | 0,85 | JRTS89DN160L4* |
| 104 | 1290 | 14,06 | 17900 | 0,95 | JRTSF89DN160L4* |
| 120 | 1120 | 12,21 | 17800 | 1,10 | JRTSAF89DN160L4* |
| 134 | 1010 | 10,93 | 17600 | 1,25 | JRTS89DN160L4* |
| 161 | 840 | 9,07 | 17300 | 1,35 | JRTSF89DN160L4* |
| 185 | 730 | 7,88 | 17000 | 1,40 | JRTSAF89DN160L4* |
| 18,5 кВт | | | | | |
| 41 | 3970 | 36,05 | 28700 | 0,85 | |
| 45 | 3590 | 32,60 | 28600 | 0,90 | |
| 53 | 3060 | 27,63 | 28400 | 1,00 | |
| 61 | 2680 | 24,13 | 28100 | 1,05 | |
| 69 | 2420 | 21,23 | 24100 | 1,10 | JRTS99DN180M4* |
| 76 | 2190 | 19,23 | 24100 | 1,20 | JRTSF89DN180M4* |
| 86 | 1950 | 17,05 | 24000 | 1,30 | JRTSA89DN180M4* |
| 95 | 1760 | 15,42 | 23900 | 1,40 | JRTSAF89DN180M4* |
| 112 | 1500 | 13,07 | 23500 | 1,55 | |
| 128 | 1310 | 11,41 | 23200 | 1,70 | |
| 153 | 1100 | 9,55 | 22600 | 1,85 | |
| 177 | 950 | 8,26 | 22100 | 1,85 | |
| 22 кВт | | | | | |
| 53 | 3630 | 27,63 | 26600 | 0,85 | |
| 61 | 3180 | 24,13 | 26500 | 0,90 | JRTS99DN180L4* |
| 69 | 2870 | 21,23 | 19800 | 0,90 | JRTSF89DN180L4* |
| 76 | 2600 | 19,23 | 21800 | 1,00 | JRTSA89DN180L4* |
| 86 | 2310 | 17,05 | 22300 | 1,10 | JRTSAF89DN180L4* |
| 95 | 2090 | 15,42 | 22400 | 1,20 | |
| 112 | 1780 | 13,07 | 22300 | 1,30 | JRTS99DN180L4* |
| 128 | 1560 | 11,41 | 22100 | 1,40 | JRTSF89DN180L4* |
| 153 | 1300 | 9,55 | 21700 | 1,55 | JRTSA89DN180L4* |
| 177 | 1130 | 8,26 | 21300 | 1,55 | JRTSAF89DN180L4* |

9.5. Габаритные и установочные размеры

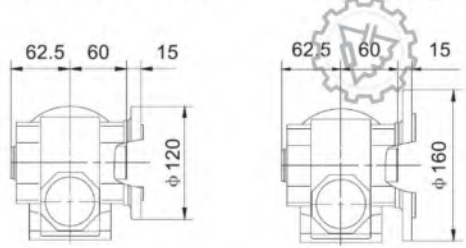
JRTS39..



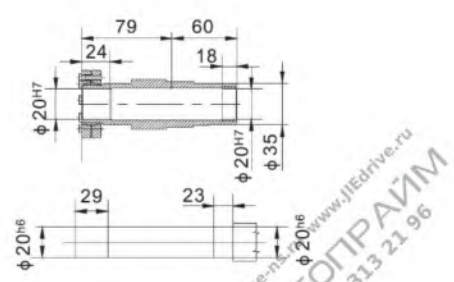
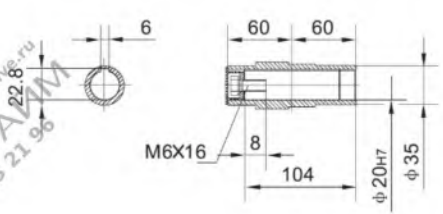
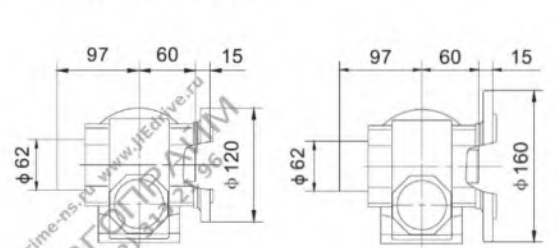
JRTSF39..



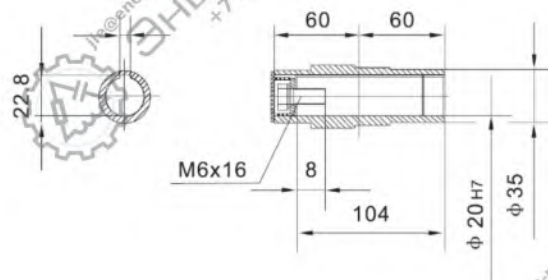
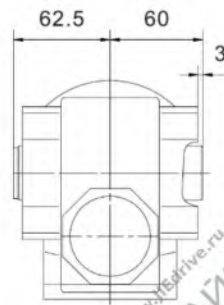
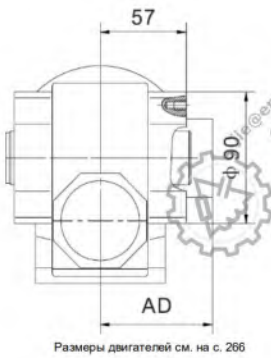
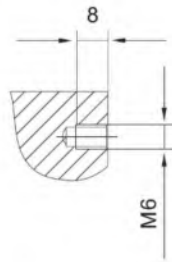
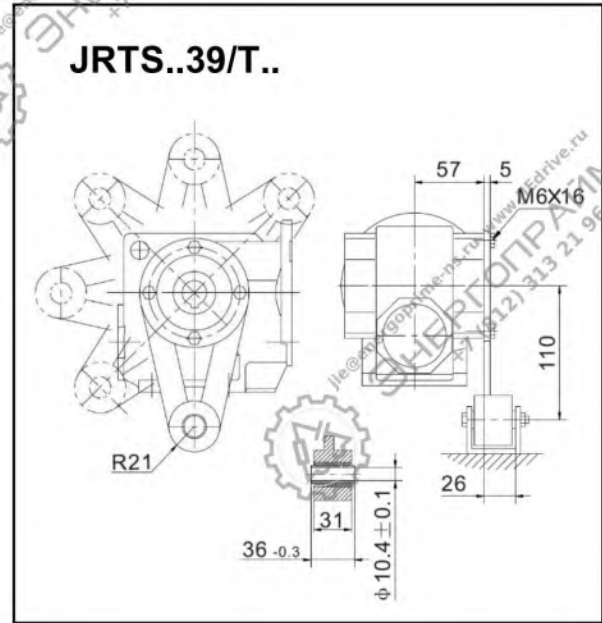
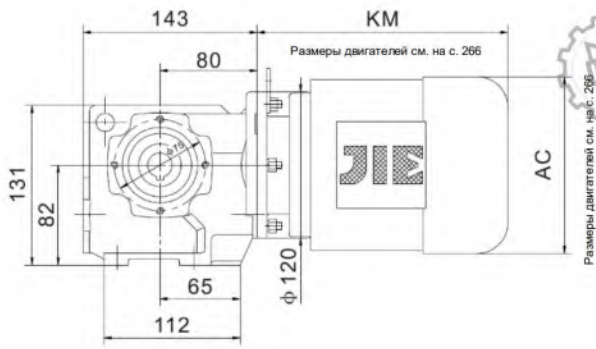
JRTSAF39..



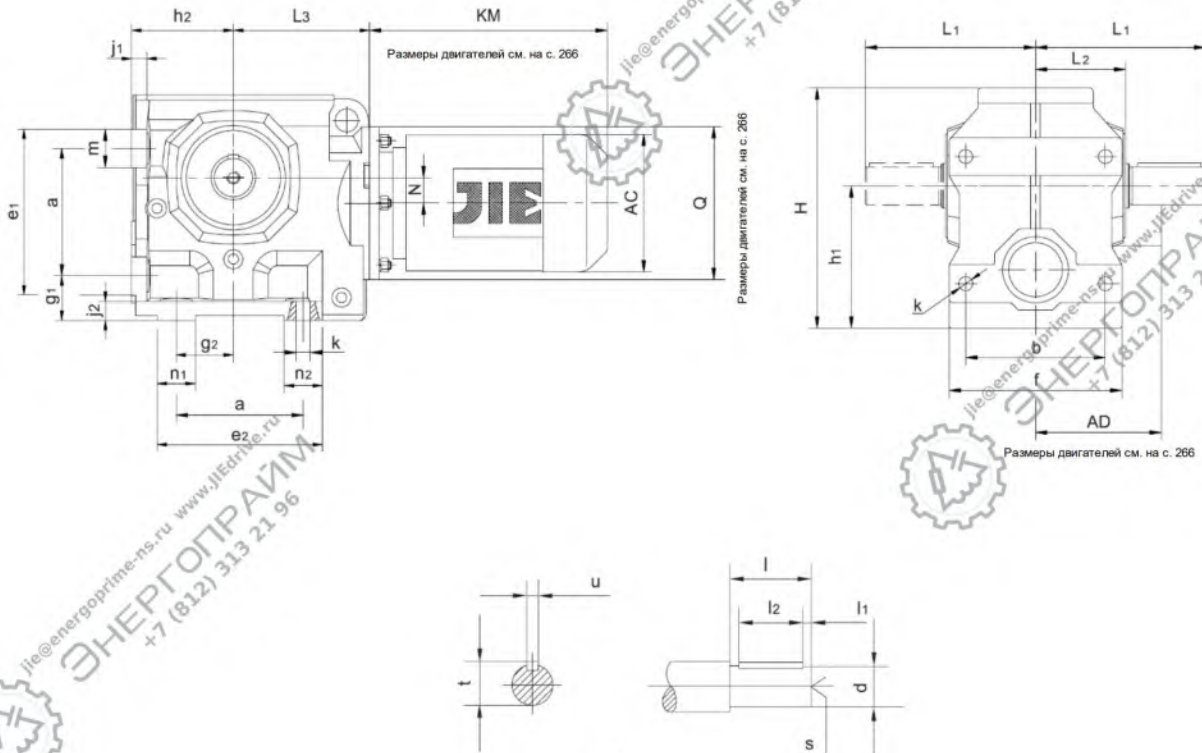
JRTSHF39..



JRTSA39..



JRTS49..~JRTS99..



| Модель | a b | e ₁ e ₂ f | g ₁ g ₂ | h ₁ h ₂ | j ₁ j ₂ k | m n ₁ n ₂ | Размеры вала | | | | L ₁ L ₂ L ₃ | H | N Q |
|----------|--------|---------------------------------------|----------------------------------|----------------------------------|---------------------------------------|---------------------------------------|--------------|----------------------------------|-----|--------|--|------|--------|
| | | | | | | | d l | l ₁ l ₂ | s | t u | | | |
| JRTS49.. | 80 | 105 | 35 | 100 _{-0,5} | 12 | 25 | 25k6 | 5 | M10 | 28 | 115 | 8 | |
| | 100 | 117 120 | 35 | 75 _{-0,5} | 15 11 | 30 37 | 50 | 40 | | 8 | 60 96 | | 164 |
| JRTS59.. | 100 | 129 | 35 | 112 _{-0,5} | 12 | 29 | 30k6 | 3,5 | M10 | 33 | 134 | 20 | |
| | 110 | 138,5 136 | 45 | 80 _{-0,5} | 15 11 | 29 38,5 | 60 | 50 | | 8 | 71 107 | | 189 |
| JRTS69.. | 130 | 166 | 40 | 140 _{-0,5} | 15 | 36 | 35k6 | 7 | M12 | 38 | 160 | 22 | |
| | 130 | 171 160 | 60 | 106 _{-0,5} | 20 13,5 | 45 41 | 70 | 56 | | 10 | 85,5 135 | | 236 |
| JRTS79.. | 135 | 177 | 70 | 180 _{-0,5} | 25 | 42 | 45k6 | 5 | M16 | 48,5 | 195 | 34 | |
| | 150 | 198 185 | 75 | 125 _{-0,5} | 25 17,5 | 50 69 | 90 | 80 | | 14 | 101 162 | | 301 |
| JRTS89.. | 180 | 227,5 | 82 | 225 _{-0,5} | 30 | 50 | 60m6 | 5 | M20 | 64 | 255 | 37,5 | |
| | 200 | 238 250 | 92 | 150 _{-0,5} | 30 22 | 60 67 | 120 | 110 | | 18 | 130 190 | | 366 |
| JRTS99.. | 235 | 295 | 90 | 280 _{-0,5} | 35 | 60 | 70m6 | 7,5 | M20 | 74,5 | 295 | 52 | |
| | 250 | 303 300 | 115 | 180 _{-0,5} | 35 26 | 70 68 | 140 | 125 | | 20 | 150 240 | | 457 |

JRTSF49..~JRTSF99..

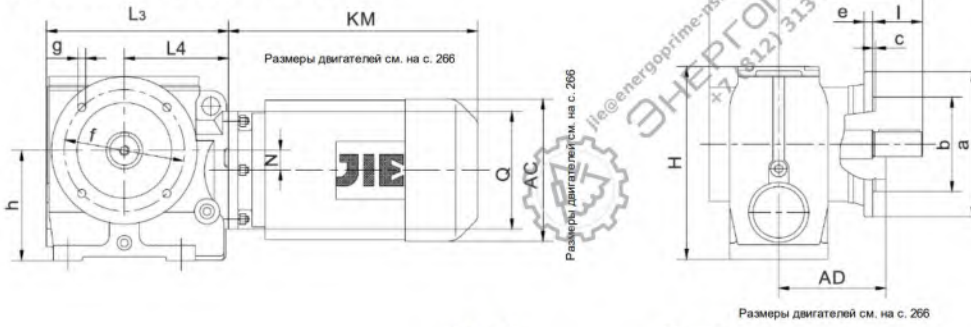
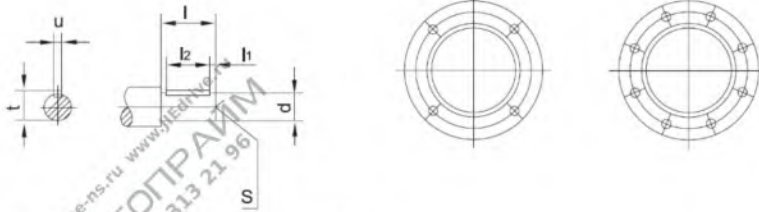


Рис.1

Рис.2



JRTSAF49..~JRTSAF99..



| Модель | Форма фланца | a b | c e | f g h | Размеры вала | | | Размеры полого вала | | | | Размеры полого вала | | | H N Q | L1 L2 | L3 L4 |
|------------|--------------|--------|--------|-------------|--------------|----------|-------------|---------------------|----------------|----------------|----------------|---------------------|-----------|----------------|-------------|----------|----------|
| | | | | | d l | l1 l2 | s t u | d1 d2 | l3 l4 l5 | l6 l7 l8 | s1 t1 u1 | d3 d4 | l9 l10 | s2 t2 u2 | | | |
| JRTSF49.. | Рис.1 | 160 | 3,5 | 130 | 25k6 | 5 | M10 | 30H7 | 63-0,5 | 60 | M10X25 | 25H7 | 17 | M10X25 | 179 | 57,5 | 171 |
| JRTSAF49.. | | 110j6 | 10 | 100 | 50 | 40 | 28 8 | 45 | 60 24 | 17 105 | 33,3 8 | 45 | 105 | 28,3 8 | 8 120 | 133,5 | 96 |
| JRTSF59.. | Рис.1 | 200 | 3,5 | 165 | 30k6 | 3,5 | M10 | 35H7 | 78 | 75 | M12X30 | 30H7 | 17 | M10X25 | 189 | 72 | 187 |
| JRTSAF59.. | | 130j6 | 12 | 112 | 60 | 50 | 33 8 | 50 | 75 25 | 22 132 | 38,3 10 | 50 | 132 | 33,3 8 | 20 120 | 160 | 107 |
| JRTSF69.. | Рис.1 | 200 | 3,5 | 165 | 35k6 | 7 | M12 | 45H7 | 87 | 84 | M16X40 | 40H7 | 29 | M16X40 | 236 | 80,5 | 240 |
| JRTSAF69.. | | 130j6 | 12 | 140 | 70 | 56 | 38 10 | 65 | 84 42,5 | 29 144 | 48,8 14 | 65 | 144 | 43,3 12 | 22 160 | 190 | 135 |
| JRTSF79.. | Рис.1 | 250 | 4 | 215 | 45k6 | 5 | M16 | 60H7 | 108 | 105 | M20X50 | 50H7 | 32 | M16X45 | 301 | 121 | 287 |
| JRTSAF79.. | | 180j6 | 15 | 180 | 90 | 80 | 48,5 14 | 80 | 105 45,5 | 37 180 | 64,4 18 | 80 | 183 | 53,8 14 | 34 200 | 232 | 162 |
| JRTSF89.. | Рис.1 | 350 | 5 | 300 | 60m6 | 5 | M20 | 70H7 | 128 | 125 | M20X50 | 60H7 | 36 | M20X50 | 366 | 145 | 340 |
| JRTSAF89.. | | 250h6 | 18 | 225 | 120 | 110 | 64 18 | 95 | 125 52,5 | 34 220 | 74,9 20 | 95 | 220 | 64,4 18 | 37,5 250 | 290 | 190 |
| JRTSF99.. | Рис.2 | 450 | 5 | 400 | 70m6 | 7,5 | M20 | 90H7 | 149 | 145 | M24X60 | 70H7 | 34 | M20X50 | 457 | 165 | 420 |
| JRTSAF99.. | | 350h6 | 22 | 280 | 140 | 125 | 74,5 20 | 120 | 145 60 | 41 255 | 95,4 25 | 120 | 260 | 74,9 20 | 52 300 | 340 | 240 |

JRTSHF49..~JRTSHF99..

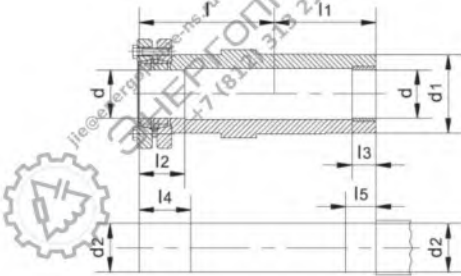
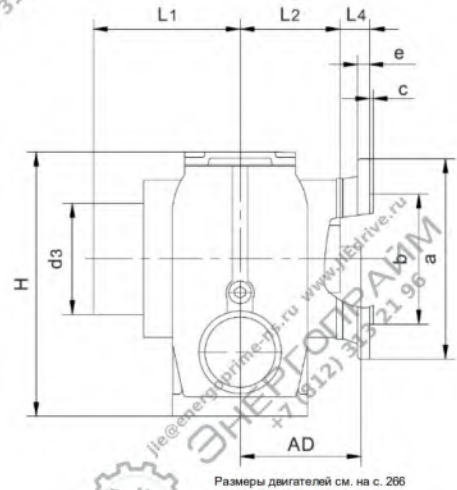
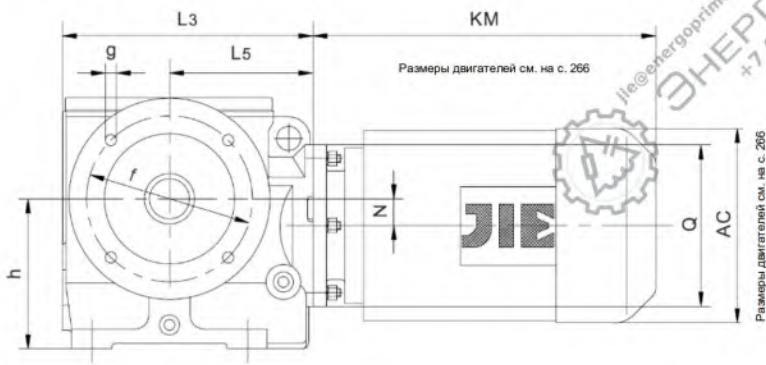
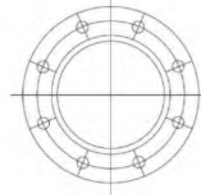


Рис. 1

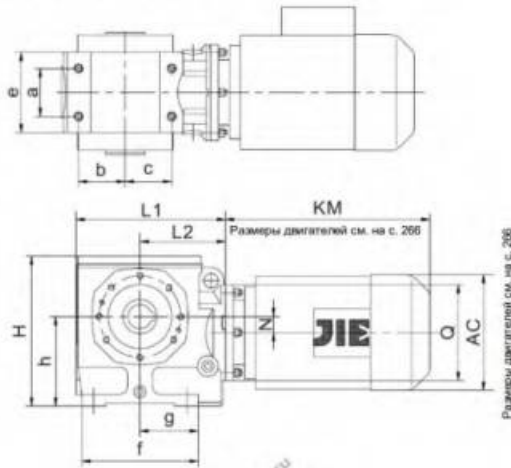


Рис.2

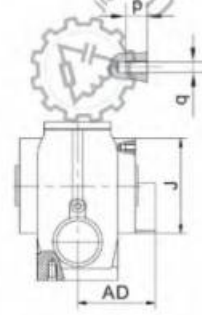


| Модель | Форма фланца | a b | c e | f g h | l l ₁ | l ₂ l ₃ | l ₄ l ₅ | d d ₁ | d ₂ d ₃ | H N Q | L ₁ L ₂ | L ₃ L ₄ | L ₅ |
|------------|--------------|--------------|-----------|--------------------|---------------------|----------------------------------|----------------------------------|---------------------|----------------------------------|--------------------|----------------------------------|----------------------------------|----------------|
| JRTSHF49.. | Рис.1 | 160 110j6 | 3,5 10 | 130 9 100 | 86 60 | 31 20 | 36 25 | 30H7 45 | 30h6 80 | 179 8 120 | 104 60 | 171 24 | 96 |
| JRTSHF59.. | Рис.1 | 200 130j6 | 3,5 12 | 165 11 112 | 102 75 | 32 20 | 37 25 | 35H7 50 | 35h6 88 | 189 20 120 | 121 75 | 187 25 | 107 |
| JRTSHF69.. | Рис.1 | 200 130j6 | 3,5 12 | 165 11 140 | 112 84 | 38 20 | 43 25 | 40H7 65 | 40h6 100 | 236 22 160 | 136 84 | 240 42,5 | 135 |
| JRTSHF79.. | Рис.1 | 250 180j6 | 4 15 | 215 13,5 180 | 136 105 | 36 30 | 41 35 | 50H7 80 | 50h6 124 | 301 34 200 | 176 105 | 287 45,5 | 162 |
| JRTSHF89.. | Рис.1 | 350 250h6 | 5 18 | 300 17,5 225 | 165 125 | 40 40 | 45 45 | 65H7 95 | 65h6 165 | 366 37,5 250 | 203 125 | 340 52,5 | 190 |
| JRTSHF99.. | Рис.2 | 450 350h6 | 5 22 | 400 17,5 145 | 190 145 | 55 50 | 60 55 | 75H7 120 | 75h6 200 | 457 52 300 | 224 145 | 420 60 | 240 |

JRTSA49..~JRTSA99..

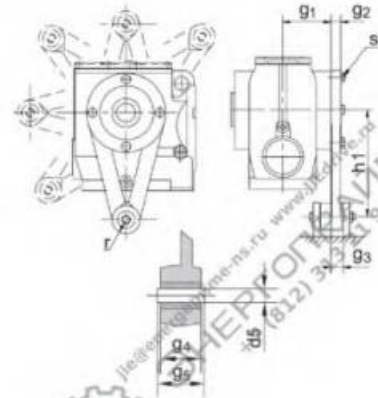


Размеры двигателей см. на с. 266



Размеры двигателей см. на с. 266

JRTS..49/T..~JRTS..99/T..



JRTSA49..



JRTSA59..



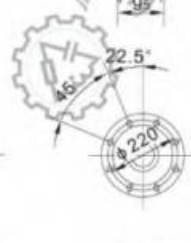
JRTSA69..



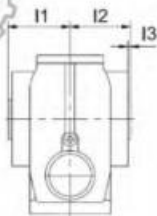
JRTSA79..



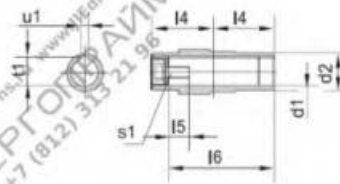
JRTSA89..



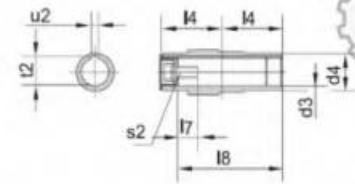
JRTSA99..



Размеры полого вала

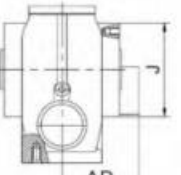
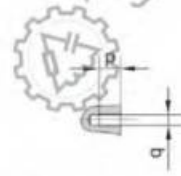
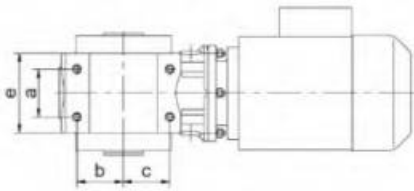


Размеры полого вала

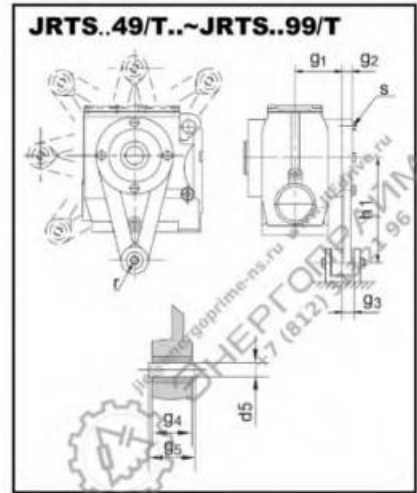


| Модель | a b c | e f g | h | k m n | p q | Размеры полого вала I | | | | Размеры полого вала II | | | Форма моментного рычага | | | H L1 L2 | N Q J |
|--------------|-------------|-------------|-----|-------------|--------|-----------------------|-----|-----|--------|------------------------|-----|--------|-------------------------|--------------------|--------------------|--------------------|-------------|
| | | | | | | d1 | l1 | l4 | s1 | d3 | l7 | s2 | g1 | g4 | d5 | | |
| | | | | | | d2 | l2 | l5 | t1 | d4 | l8 | t2 | g2 | g5 | r | | |
| JRTSA49.. | 60 | 92 | 100 | 20 | 12 | 30 ^{H7} | 63 | 60 | M10X25 | 25 ^{H7} | 17 | M10X25 | 57,5 | 31 | 10,4±0,1 | 179 | 8 |
| JRTS..49/T.. | 35 | 117 | | 4 | M8 | 45 | 60 | 17 | 33,3 | 45 | 105 | 5 | 28,3 | 21 | 36 ^{-0,3} | 171 | 120 |
| JRTSA59.. | 60 | 100 | 112 | 20 | 12 | 35 ^{H7} | 78 | 75 | M12X30 | 30 ^{H7} | 17 | M10X25 | 72 | 31 | 10,4±0,1 | 189 | 20 |
| JRTS..59/T.. | 58,5 | 146 | | M10 | 4 | M8 | 50 | 75 | 22 | 38,3 | 50 | 132 | 5 | 36 ^{-0,3} | 21 | 36 ^{-0,3} | 187 |
| JRTSA69.. | 88 | 124 | 140 | 25 | 20 | 45 ^{H7} | 87 | 84 | M16X40 | 40 ^{H7} | 29 | M16X40 | 80,5 | 31 | 10,4±0,1 | 236 | 22 |
| JRTS..69/T.. | 71,5 | 192 | | M12 | 5 | M12 | 65 | 84 | 29 | 48,8 | 65 | 144 | 10 | 36 ^{-0,3} | 21 | 36 ^{-0,3} | 240 |
| JRTSA79.. | 102 | 151 | 180 | 32 | 20 | 60 ^{H7} | 108 | 105 | M20X50 | 50 ^{H7} | 32 | M16X45 | 101 | 54 | 16,4±0,08 | 301 | 34 |
| JRTS..79/T.. | 85 | 200 | | M16 | 6 | M12 | 80 | 105 | 37 | 64,4 | 80 | 183 | 10 | 60 ^{-0,3} | 30 | 60 ^{-0,3} | 287 |
| JRTSA89.. | 118 | 191 | 225 | 32 | 26 | 70 ^{H7} | 128 | 125 | M20X50 | 60 ^{H7} | 36 | M20X50 | 120 | 54 | 16,4±0,08 | 366 | 37,5 |
| JRTS..89/T.. | 115 | 259 | | M16 | 6 | M16 | 95 | 125 | 34 | 74,9 | 95 | 220 | 10 | 60 ^{-0,5} | 30 | 60 ^{-0,5} | 340 |
| JRTSA99.. | 160 | 230 | 280 | 36 | 26 | 90 ^{H7} | 149 | 145 | M24X60 | 70 ^{H7} | 34 | M20X50 | 140 | 72 | 25±0,08 | 457 | 52 |
| JRTS..99/T.. | 135 | 312 | | M20 | 6 | M16 | 120 | 145 | 41 | 95,4 | 120 | 260 | 10 | 80 ^{-0,5} | 40 | 80 ^{-0,5} | 420 |
| | 113 | 162 | | 6 | | | 5 | 255 | 25 | | | 33 | 380 | M16X50 | 240 | 260 | |

JRTSH49..~JRTSH99..



Размеры двигателей см. на с. 266



JRTSH49..

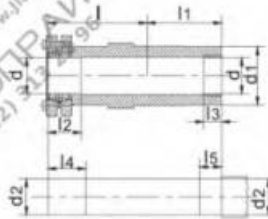
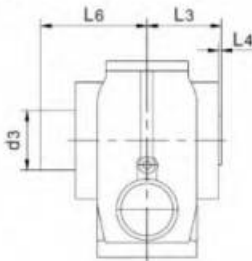
JRTSH59..

JRTSH69..

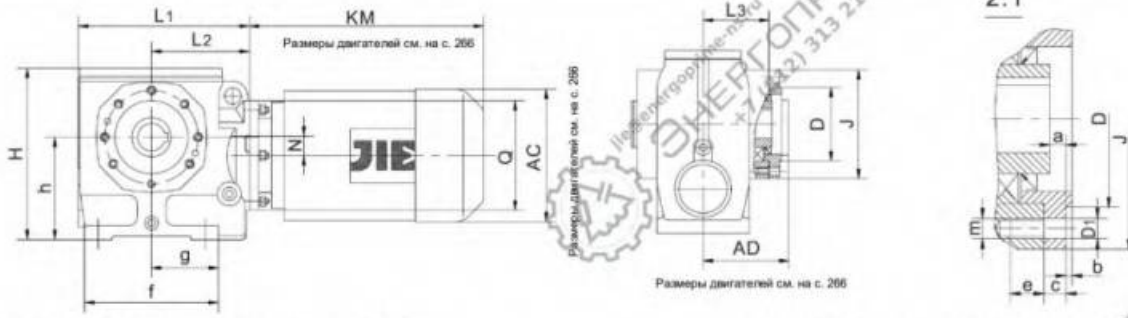
JRTSH79..

JRTSH89..

JRTSH99..

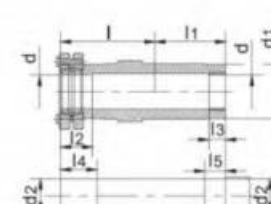
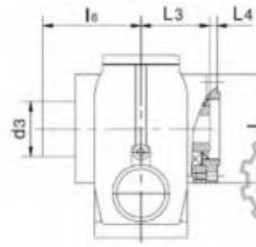
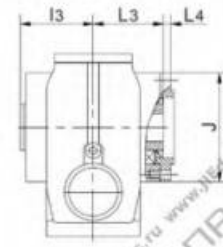


| Модель | a b c | e f g | h | k m n | p q | Размеры полого вала II | | | | | | Форма моментного рычага | | | H L1 L2 | L3 L4 | N Q J |
|--------------|-------------|-------------|-----|-------------|--------|------------------------|----------|----------|---------|----------|------|-------------------------|--------------------|---------------|---------------|----------|-------------|
| | | | | | | l l1 | l2 l3 | l4 l5 | L6 d | d1 d2 | d3 | g1 g2 g3 | g4 g5 h1 | d5 r s3 | | | |
| JRTSH49.. | 60 | 92 | | 20 | 12 | 86 | 31 | 36 | 104 | 45 | | 57,5 | 31 | 10,4±0,1 | 179 | 60 | 8 |
| JRTS..49/T.. | 35 | 117 | 100 | M10 | 4 | M8 | 60 | 20 | 25 | 30H7 | 30h6 | 5 | 36 ^{-0,3} | 21 | 171 | | 120 |
| | 52 | 67 | | 4 | | | | | | | | 20,5 | 130 | M8X25 | 96 | 2,5 | 130 |
| JRTSH59.. | 60 | 100 | | 20 | 12 | 102 | 32 | 37 | 121 | 50 | | 72 | 31 | 10,4±0,1 | 189 | 75 | 20 |
| JRTS..59/T.. | 58,5 | 146 | 112 | M10 | 4 | M8 | 75 | 20 | 25 | 35H7 | 35h6 | 5 | 36 ^{-0,3} | 21 | 187 | | 120 |
| | 58,5 | 73 | | 4 | | | | | | | | 18,5 | 160 | M8X25 | 107 | 2,5 | 120 |
| JRTSH69.. | 88 | 124 | | 25 | 20 | 112 | 38 | 43 | 136 | 65 | | 80,5 | 31 | 10,4±0,1 | 236 | 84 | 22 |
| JRTS..69/T.. | 71,5 | 192 | 140 | M12 | 5 | M12 | 84 | 20 | 25 | 40H7 | 40h6 | 10 | 36 ^{-0,3} | 21 | 240 | | 160 |
| | 80,5 | 100,5 | | 5 | | | | | | | | 19,5 | 200 | M12X35 | 135 | 3,5 | 155 |
| JRTSH79.. | 102 | 151 | | 32 | 20 | 136 | 36 | 41 | 176 | 80 | | 101 | 54 | 16,4±0,08 | 301 | 105 | 34 |
| JRTS..79/T.. | 85 | 200 | 180 | M16 | 6 | M12 | 105 | 30 | 35 | 50H7 | 50h6 | 10 | 60 ^{-0,3} | 30 | 287 | | 200 |
| | 85 | 100 | | 6 | | | | | | | | 32,5 | 250 | M12X35 | 162 | 4 | 178 |
| JRTSH89.. | 118 | 191 | | 32 | 26 | 165 | 40 | 45 | 203 | 95 | | 120 | 54 | 16,4±0,08 | 366 | 125 | 375 |
| JRTS..89/T.. | 115 | 259 | 225 | M16 | 6 | M16 | 125 | 40 | 45 | 65H7 | 65h6 | 10 | 60 ^{-0,5} | 30 | 340 | | 250 |
| | 110 | 128 | | 6 | | | | | | | | 25,5 | 310 | M16X45 | 190 | 5 | 215 |
| JRTSH99.. | 160 | 230 | | 36 | 26 | 190 | 55 | 60 | 224 | 120 | | 140 | 72 | 25±0,08 | 457 | 146 | 52 |
| JRTS..99/T.. | 135 | 312 | 280 | M20 | 6 | M16 | 145 | 50 | 55 | 75H7 | 75h6 | 10 | 80 ^{-0,5} | 40 | 420 | | 300 |
| | 113 | 162 | | 6 | | | | | | | | 33 | 380 | M16X50 | 240 | 5 | 260 |



JRTSAZ49..~JRTSAZ99..

JRTSHZ49..~JRTSHZ99..



JRTS..Z49..

JRTS..Z59..

JRTS..Z69..

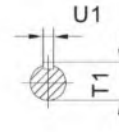
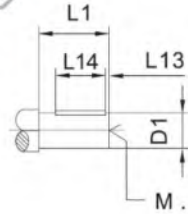
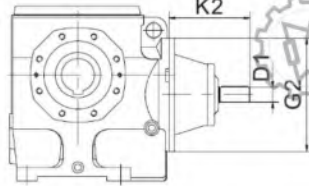
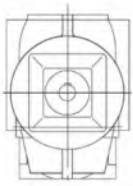
JRTS..Z79..

JRTS..Z89..

JRTS..Z99..

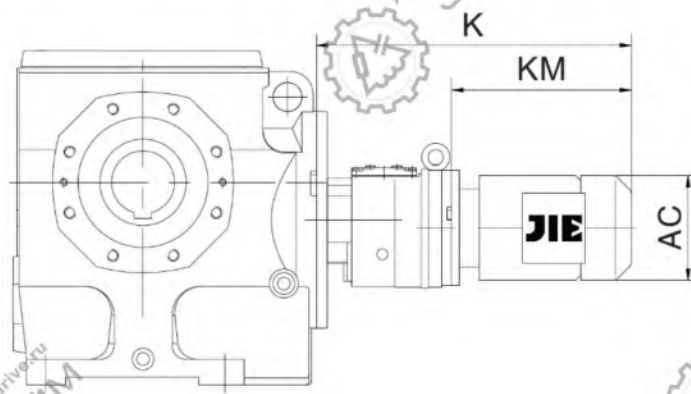
| Модель | a b c | e f g | h m | D D1 | l l1 | l2 | l3 | l4 | l5 | l6 | d | d1 | d2 | d3 | u | u1 | T | T1 | S | S1 | H L1 L2 | L3 L4 | N Q J |
|----------|-------------|-------------|--------|---------|---------|-----|-----|-----|----|----|------|------|-----|------|-----|----|------|------|--------|--------|---------------|----------|-------------|
| JRTSAZ49 | 8,5 3 | 12 117 | 100 | 95j6 | 60 | 17 | 105 | 63 | - | - | 30H7 | 25H7 | 45 | - | 8 | 8 | 33,3 | 28,3 | M10x25 | M10x25 | 179 171 | 60 | 8 120 |
| JRTSHZ49 | 11 | 67 | M8 | 9 | 86 | 60 | 31 | 20 | 36 | 25 | 104 | 30H7 | 45 | 30h6 | 80 | - | - | - | - | - | 96 | 8,5 | 130 |
| JRTSAZ59 | 8 3 | 12 146 | 112 | 80j6 | 75 | 22 | 132 | 78 | - | - | 35H7 | 30H7 | 50 | - | 10 | 8 | 38,3 | 33,3 | M12x30 | M10x25 | 189 187 | 75 | 20 120 |
| JRTSHZ59 | 11 | 73 | M8 | 9 | 102 | 75 | 32 | 20 | 37 | 25 | 121 | 35H7 | 50 | 35h6 | 88 | - | - | - | - | - | 107 | 8 | 120 |
| JRTSAZ69 | 9,5 3,5 | 20 192 | 140 | 105j6 | 84 | 29 | 144 | 87 | - | - | 45H7 | 40H7 | 65 | - | 14 | 12 | 48,8 | 43,3 | M16x40 | M16x40 | 236 240 | 84 | 22 160 |
| JRTSHZ69 | 13 | 100 | M12 | 13,5 | 112 | 84 | 38 | 20 | 43 | 25 | 136 | 40H7 | 65 | 40h6 | 100 | - | - | - | - | - | 135 | 9,5 | 155 |
| JRTSAZ79 | 14,5 4 | 18,5 200 | 180 | 125j6 | 105 | 37 | 180 | 108 | - | - | 60H7 | 50H7 | 80 | - | 18 | 14 | 64,4 | 53,8 | M20x50 | M16x45 | 301 287 | 105 | 34 200 |
| JRTSHZ79 | 14 4 | 100 | M12 | 13,5 | 136 | 105 | 36 | 30 | 41 | 35 | 176 | 50H7 | 80 | 50h6 | 124 | - | - | - | - | - | 162 | 14,5 | 178 178 |
| JRTSAZ89 | 18,5 5 | 23,5 259 | 225 | 150j6 | 125 | 36 | 220 | 128 | - | - | 70H7 | 60H7 | 95 | - | 20 | 18 | 74,9 | 64,4 | M20x50 | M20x50 | 366 340 | 125 | 37,5 250 |
| JRTSHZ89 | 13,5 | 128 | M16 | 17,5 | 165 | 125 | 40 | 40 | 45 | 45 | 203 | 65H7 | 95 | 65h6 | 165 | - | - | - | - | - | 190 | 18,5 | 215 |
| JRTSAZ99 | 18,5 5 | 23,5 312 | 280 | 180j6 | 145 | 41 | 255 | 149 | - | - | 90H7 | 70H7 | 120 | - | 25 | 20 | 95,4 | 74,9 | M24x60 | M20x50 | 457 420 | 145 | 52 300 |
| JRTSHZ99 | 13,5 | 162 | M16 | 17,5 | 190 | 145 | 55 | 50 | 60 | 55 | 224 | 75H7 | 120 | 75h6 | 200 | - | - | - | - | - | 240 | 18,5 | 260 |

JRTS..AD..



| | | G2 | K2 | D1 | L1 | L13 | L14 | T1 | U1 | M |
|----------------------------------|-----|-----|-----|------|-----|-----|-----|------|----|-----|
| JRTS..39 JRTS..49 JRTS..59 | AD1 | 120 | 102 | 16k6 | 40 | 4 | 32 | 18 | 5 | M5 |
| | AD2 | | 130 | 19k6 | 40 | 4 | 32 | 21,5 | 6 | M6 |
| | AD3 | | 159 | 24k6 | 50 | 5 | 40 | 27 | 8 | M8 |
| JRTS..69 | AD2 | 160 | 123 | 19k6 | 40 | 4 | 32 | 21,5 | 6 | M6 |
| | AD3 | | 159 | 24k6 | 50 | 5 | 40 | 27 | 8 | M8 |
| JRTS..79 | AD2 | 200 | 116 | 19k6 | 40 | 4 | 32 | 21,5 | 6 | M6 |
| | AD3 | | 151 | 24k6 | 50 | 5 | 40 | 27 | 8 | M8 |
| | AD4 | | 224 | 38k6 | 80 | 5 | 70 | 41 | 10 | M12 |
| JRTS..89 | AD2 | 250 | 111 | 19k6 | 40 | 4 | 32 | 21,5 | 6 | M6 |
| | AD3 | | 156 | 28k6 | 60 | 5 | 50 | 31 | 8 | M10 |
| | AD4 | | 219 | 38k6 | 80 | 5 | 70 | 41 | 10 | M12 |
| | AD5 | | 292 | 42k6 | 110 | 10 | 70 | 45 | 12 | M16 |
| JRTS..99 | AD3 | 300 | 151 | 28k6 | 60 | 5 | 50 | 31 | 8 | M10 |
| | AD4 | | 214 | 38k6 | 80 | 5 | 70 | 41 | 10 | M12 |
| | AD5 | | 287 | 42k6 | 110 | 10 | 70 | 45 | 12 | M16 |
| | AD6 | | 327 | 48k6 | 110 | 10 | 80 | 51,5 | 14 | M16 |

JRTS..R..



| | | AC | K | KM |
|----------------------------|---------|-----|-----|-----|
| JRTS..39R19 | DN63.. | 120 | 373 | 198 |
| | DN71.. | 135 | 403 | 228 |
| | DN80.. | 156 | 454 | 279 |
| JRTS..49R19 JRTS..59R19 | DN63.. | 120 | 363 | 298 |
| | DN71.. | 135 | 393 | 228 |
| | DN80.. | 156 | 444 | 279 |
| JRTS..69R39 | DN63.. | 120 | 363 | 198 |
| | DN71.. | 135 | 393 | 228 |
| | DN80.. | 156 | 444 | 279 |
| JRTS..79R39 | DN63.. | 120 | 355 | 198 |
| | DN71.. | 135 | 385 | 228 |
| | DN80.. | 156 | 436 | 279 |
| JRTS..89R59 | DN63.. | 120 | 408 | 192 |
| | DN71.. | 135 | 437 | 221 |
| | DN80.. | 156 | 488 | 272 |
| JRTS..99R59 | DN90.. | 175 | 500 | 284 |
| | DN100.. | 198 | 575 | 359 |
| | DN63.. | 120 | 403 | 192 |
| | DN71.. | 135 | 432 | 221 |
| | DN80.. | 156 | 483 | 272 |
| JRTS..99R59 | DN90.. | 175 | 495 | 284 |
| | DN100.. | 198 | 570 | 359 |
| | DN112M | 221 | 603 | 392 |

Примечания: Размеры двигателя в этой таблице только ориентировочные. Точные данные можно запросить в нашей компании.

10. Указания по устройству и монтажу

10.1. Установка/снятие мотор-редукторов с полым валом и ШПОНКОЙ

Установка

- В ходе монтажа обязательно используйте пасту NOCO из комплекта поставки. Это предотвратит контактную коррозию и упростит последующий демонтаж.
- Размер шпонки X определяется заказчиком, но X должен быть > DK.

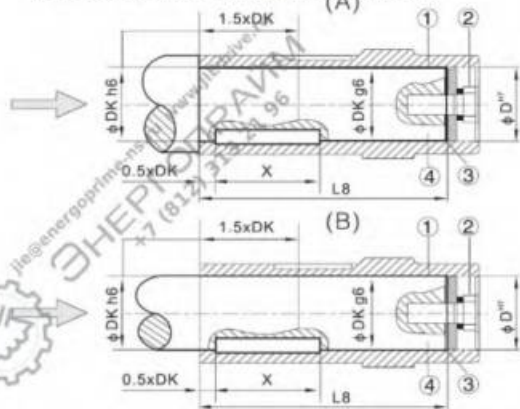
Ведомый вал

JIE рекомендует два способа установки редукторов с полым валом и шпонкой на ведомый вал:

1. Установка с крепежными деталями из комплекта поставки
2. Установка с монтажно-демонтажным комплектом JIE (опция)

1.1. Крепежные детали из комплекта поставки

В стандартный комплект поставки



Крепежный винт ② с шайбой

Стопорное кольцо ③

Установочная длина ведомого вала с запличиком (A) должна составлять $L8 - 1$ мм
 Установочная длина ведомого вала без запличика (B) должна быть равна размеру L8
 Крепежный винт ② следует затягивать с моментом MS, указанным в следующей таблице.

- ① Полый вал
- ② Крепежный винт с шайбой
- ③ Стопорное кольцо
- ④ Ведомый вал

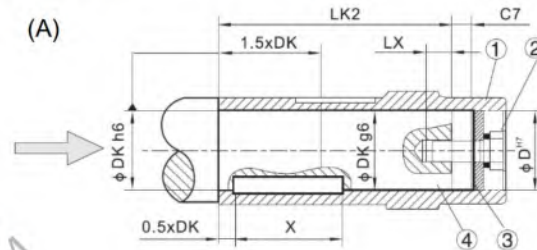
Рис.: Ведомый вал с запличиком (A) и без запличика (B)

| Тип редуктора | D ^{H7} [мм] | DK [мм] | L8 [мм] | MS [Н·м] |
|---|----------------------|---------|-------------------|----------|
| JRTSA..39 | 20 | 20 | 84, 106, 104 | 8 |
| JRTSA..49 | 25 | 25 | 105 | 20 |
| JRTFA..39, JRTKA..39, JRTSA..49, JRTSA..59 | 30 | 30 | 105 132 | 20 |
| JRTFA..49, JRTKA..49, JRTSA..59 | 35 | 35 | 132 | 20 |
| JRTFA..59, JRTKA..59, JRTFA..69, JRTKA..69 JRTSA..69 | 40 | 40 | 142 156 144 | 40 |
| JRTSA..69 | 45 | 45 | 144 | 40 |
| JRTFA..79, JRTKA..79, JRTSA..79 | 50 | 50 | 183 | 40 |
| JRTFA..89, JRTKA..89, JRTSA..79, JRTSA..89 | 60 | 60 | 210 180, 220 | 80 |
| JRTFA..99, JRTKA..99, JRTSA..89, JRTSA..99 | 70 | 70 | 270, 220, 260 | 80 |
| JRTFA..109, JRTKA..109, JRTSA..99 | 90 | 90 | 313, 313, 255 | 200 |
| JRTFA..129, JRTKA..129 | 100 | 100 | 373 | 200 |
| JRTFA..159, JRTKA..159 | 120 | 120 | 460 | 200 |

1.2. Монтажно-демонтажный комплект

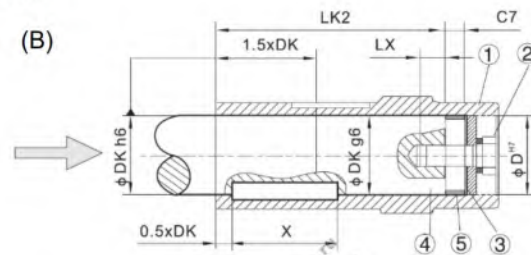
Для установки можно использовать монтажно-демонтажный комплект JIE (опция). Такие комплекты заказываются для редукторов конкретного типа по номеру, указанному в таблице ниже. В комплект входят следующие детали :

- Распорная втулка ⑤ для установки на вал без заплечика
- Крепежный винт ② для установки
- Отжимная шайба ⑦ для снятия
- Неподвижная гайка ③ для снятия



Установочная длина ведомого вала должна составлять LK2. Для ведомого вала с заплечиком (А) распорная втулка не используется.

- ① Полный вал
- ② Крепежный винт с шайбой
- ③ Стопорное кольцо
- ④ Ведомый вал
- ⑤ Распорная втулка



Установочная длина ведомого вала должна составлять LK2. Для ведомого вала без заплечика (В) необходимо использовать распорную втулку.

Рис.: Ведомый вал с заплечиком (А) и без заплечика (В)

| Тип редуктора | D ^{H7} [мм] | DK [мм] | LK2 [мм] | LX ⁺² [Н·м] | C7 [Н·м] | MS [Н·м] |
|---|----------------------|---------|-------------------|------------------------|----------|----------|
| JRTSA..39 | 20 | 20 | 92 | 16 | 12 | 8 |
| JRTSA..49 | 25 | 25 | 89 | 22 | 16 | 20 |
| JRTFA..39, JRTKA..39, JRTSA..49, JRTSA..59 | 30 | 30 | 89 116 | 22 | 16 | 20 |
| JRTFA..49, JRTKA.., 49JRTSA..59 | 35 | 35 | 114 | 28 | 18 | 20 |
| JRTFA..59, JRTKA..59 JRTFA..69, JRTKA..69 JRTSA..69 | 40 | 40 | 124 138 126 | 36 | 18 | 40 |
| JRTSA..69 | 45 | 45 | 126 | 36 | 18 | 40 |
| JRTFA..79, JRTKA..79, JRTSA..79 | 50 | 50 | 165 | 36 | 18 | 40 |
| JRTFA..89, JRTKA..89 JRTSA..79, JRTSA..89 | 60 | 60 | 188 158, 198 | 42 | 22 | 80 |
| JRTFA..99, JRTKA..99 JRTSA..89, JRTSA..99 | 70 | 70 | 248 198, 238 | 42 | 22 | 80 |
| JRTFA..109, JRTKA..109 JRTSA..99 | 90 | 90 | 287 234 | 50 | 26 | 200 |
| JRTFA..129, JRTKA..129 | 100 | 100 | 347 | 50 | 26 | 200 |
| JRTFA..159, JRTKA..159 | 120 | 120 | 434 | 50 | 26 | 200 |

Снятие

Только после установки с монтажно-демонтажным комплектом JIE.
Для снятия действуйте следующим образом:

1. Выверните крепежный винт ⑥.
2. Снимите стопорное кольцо ③ и при наличии распорную втулку ⑤.
3. Вставьте отжимную шайбу ⑦ и неподвижную гайку ⑧ между ведомым валом ④ и стопорным кольцом ③, как показано на рисунке.
4. Установите на место стопорное кольцо ③.
5. Установите на место крепежный винт ⑥. Затягивая винт, отожмите редуктор с вала.

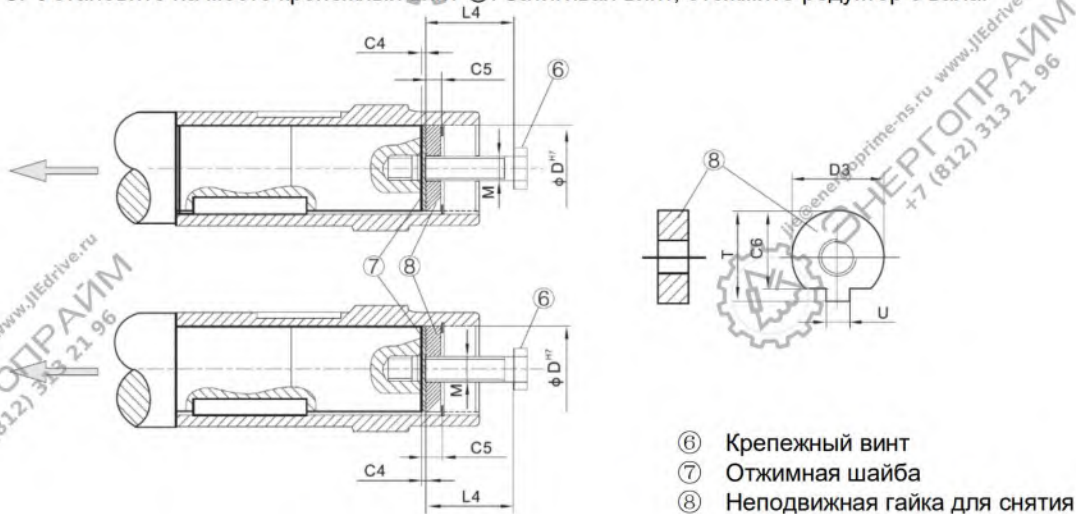


Рис. Снятие

| Модель | D ^{H7} [мм] | M | C4 [мм] | C5 [мм] | C6 [мм] | U ^{-0,5} [мм] | T ^{3-0,5} [мм] | D ^{-0,5L4} [мм] | Номер монтажно- демонтажного комплекта |
|---|-------------------------|-----|------------|------------|------------|---------------------------|----------------------------|-----------------------------|---|
| JRTSA..39 | 20 | M6 | 5 | 6 | 15,5 | 5,5 | 22,5 | 19,7 | 25 |
| JRTSA..49 | 25 | M10 | 5 | 10 | 20 | 7,5 | 28 | 24,7 | 35 |
| JRTFA..39, JRTKA..39, JRTSA..59 | 30 | M10 | 5 | 10 | 25 | 7,5 | 33 | 29,7 | 35 |
| JRTFA..49, JRTSA..59 | 35 | M12 | 5 | 12 | 29 | 9,5 | 38 | 34,7 | 45 |
| JRTFA..59, JRTKA..59, JRTFA..69, JRTKA..69, JRTSA..69 | 40 | M16 | 5 | 12 | 34 | 11,5 | 41,9 | 39,7 | 50 |
| JRTSA..69 | 45 | M16 | 5 | 12 | 38,5 | 13,5 | 48,5 | 44,7 | 50 |
| JRTFA..79, JRTKA..79, JRTSA..79 | 50 | M16 | 5 | 12 | 43,5 | 13,5 | 53,5 | 49,7 | 50 |
| JRTFA..89, JRTKA..89, JRTSA..79, JRTSA..89 | 60 | M20 | 5 | 16 | 56 | 17,5 | 64 | 59,7 | 60 |
| JRTFA..99, JRTKA..99, JRTSA..99 | 70 | M20 | 5 | 16 | 65,5 | 19,5 | 74,5 | 69,7 | 60 |
| JRTFA..109, JRTKA..109, JRTSA..109 | 90 | M24 | 5 | 20 | 80 | 24,5 | 95 | 89,7 | 70 |
| JRTFA..129, JRTKA..129 | 100 | M24 | 5 | 20 | 89 | 27,5 | 106 | 99,7 | 70 |
| JRTFA..159, JRTKA..159 | 120 | M24 | 5 | 20 | 107 | 31 | 127 | 119,7 | 70 |

10.2. Полый вал с уступом и стяжной муфтой (опция)

Редукторы с полым валом и стяжной муфтой (цилиндрические редукторы с параллельными валами H/FHF/SH/SHF49–99) в качестве опции могут оснащаться валом с расточенным отверстием увеличенного диаметра D' .

У стандартного вала $D' = D$.

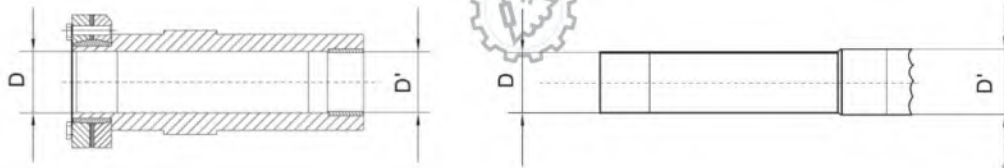
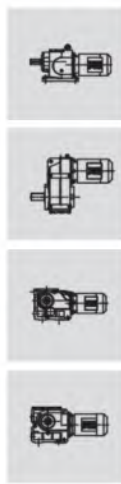


Рис. 14: Вал с расточенным отверстием диаметра D'

| Типоразмер редуктора | Диаметр отверстия D/D' |
|---|--------------------------|
| JRTFH/FHF/FHZ39, JRTKH/KHF/KHZ39, JRTSH/SHF/SHZ49 | 30/32 |
| JRTFH/FHF/FHZ49, JRTKH/KHF/KHZ49, JRTSH/SHF/SHZ59 | 35/36 |
| JRTFH/FHF/FHZ59, JRTKH/KHF/KHZ59 | 40/42 |
| JRTFH/FHF/FHZ69, JRTKH/KHF/KHZ69, JRTSH/SHF/SHZ69 | 40/42 |
| JRTFH/FHF/FHZ79, JRTKH/KHF/KHZ79, JRTSH/SHF/SHZ79 | 50/52 |
| JRTFH/FHF/FHZ89, JRTKH/KHF/KHZ89, JRTSH/SHF/SHZ89 | 65/66 |
| JRTFH/HFF/FHZ99, JRTKH/KHF/KHZ99, JRTSH/SHF/SHZ99 | 75/76 |
| JRTFH/FHF/FHZ109, JRTKH/KHF/KHZ109 | 95/96 |
| JRTFH/FHF/FHZ129, JRTKH/KHF/KHZ129 | 105/106 |
| JRTFH/FHF/FHZ159, JRTKH/KHF/KHZ159 | 125/126 |

JRTFH39 DS80S430/32

В заказе на редукторы с полым валом с уступом (расточенное отверстие диаметра D') нужно указывать диаметр D/D' .



10.3. Масса мотор-редукторов JRT

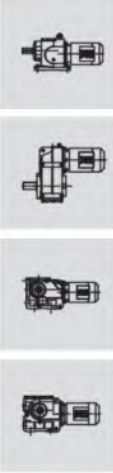
Масса редукторов

| Типоразмер редуктора | кг | Типоразмер редуктора | кг | Типоразмер редуктора | кг | Типоразмер редуктора | кг | Типоразмер редуктора | кг |
|----------------------|-----|----------------------|----|----------------------|--------|----------------------|-----|----------------------|----|
| JRTRX59 | 9 | JRTR..29 | 4 | JRTR..89 | 55 | JRTF29 | 6,5 | JRTF59 | 25 |
| JRTRXF59 | 11 | JRTR..29F | 4 | JRTR..89F | 63-0,5 | JRTFA29 | 6 | JRTFA59 | 24 |
| JRTRX69 | 12 | JRTR..39 | 10 | JRTR..99 | 100 | JRTFF29 | 8 | JRTFF59 | 31 |
| JRTRXF69 | 16 | JRTR..39F | 12 | JRTR..99F | 118 | JRTFAF29 | 7 | JRTFAF59 | 30 |
| JRTRX79 | 20 | JRTR..49 | 14 | JRTR..109 | 130 | JRTF39 | 13 | JRTF69 | 31 |
| JRTRXF79 | 24 | JRTR..49F | 17 | JRTRF..109 | 164 | JRTFA39 | 12 | JRTFA69 | 27 |
| JRTRX89 | 35 | JRTR..59 | 20 | JRTR..139 | 235 | JRTFF39 | 15 | JRTFF69 | 37 |
| JRTRXF89 | 40 | JRTR..59F | 24 | JRTRF..139 | 274 | JRTFAF39 | 14 | JRTFAF69 | 35 |
| JRTRX99 | 59 | JRTR..69 | 25 | JRTR..149 | 360 | JRTF49 | 18 | JRTF79 | 55 |
| JRTRXF99 | 66 | JRTR..69F | 29 | JRTRF..149 | 385 | JRTFA49 | 17 | JRTFA79 | 50 |
| JRTRX109 | 88 | JRTR..79 | 30 | JRTR..169 | 605 | JRTFF49 | 21 | JRTFF79 | 66 |
| JRTRXF109 | 103 | JRTR..79F | 36 | JRTRF..169 | 665 | JRTFAF49 | 20 | JRTFAF79 | 58 |
| | | | | JRTR..179 | 980 | | | | |
| | | | | JRTR..189 | 1400 | | | | |

| Типоразмер редуктора | кг | Типоразмер редуктора | кг | Типоразмер редуктора | кг | Типоразмер редуктора | кг | Типоразмер редуктора | кг |
|----------------------|-----|----------------------|------|----------------------|------|----------------------|-----|----------------------|-----|
| JRTF89 | 96 | JRTF129 | 401 | JRTK39 | 12 | JRTK69 | 30 | JRTK99 | 150 |
| JRTFA89 | 90 | JRTFA129 | 365 | JRTKF39 | 15 | JRTKF69 | 36 | JRTKF99 | 171 |
| JRTFF89 | 112 | JRTFF129 | 447 | JRTKA39 | 11,5 | JRTKA69 | 29 | JRTKA99 | 130 |
| JRTFAF89 | 105 | JRTFAF129 | 401 | JRTKAF39 | 15 | JRTKAF69 | 34 | JRTKAF99 | 156 |
| JRTF99 | 157 | JRTF159 | 632 | JRTK49 | 19 | JRTK79 | 54 | JRTK109 | 260 |
| JRTFA99 | 150 | JRTFA159 | 610 | JRTKF49 | 22,5 | JRTKF79 | 62 | JRTKF109 | 271 |
| JRTFF99 | 190 | JRTFF159 | 740 | JRTKA49 | 18 | JRTKA79 | 46 | JRTKA109 | 231 |
| JRTFAF99 | 171 | JRTFAF159 | 670 | JRTKAF49 | 21 | JRTKAF79 | 55 | JRTKAF109 | 265 |
| JRTF109 | 241 | JRTF169 | 1040 | JRTK59 | 24 | JRTK89 | 90 | JRTK129 | 410 |
| JRTFA109 | 225 | JRTFA169 | 990 | JRTKF59 | 29 | JRTKF89 | 100 | JRTKF129 | 452 |
| JRTFF109 | 269 | | | JRTKA59 | 22 | JRTKA89 | 78 | JRTKA129 | 381 |
| JRTFAF109 | 245 | | | JRTKAF59 | 28 | JRTKAF89 | 91 | JRTKAF129 | 419 |

Масса редукторов

| Типоразмер редуктора | кг | Типоразмер редуктора | кг | Типоразмер редуктора | кг | Типоразмер редуктора | кг | Типоразмер двигателя | кг |
|----------------------|------|----------------------|-----|----------------------|-----|----------------------|-----|----------------------|------|
| JRTK159 | 635 | JRTS39 | 6 | JRTS69 | 25 | JRTS99 | 140 | DN63S2 | 6 |
| JRTKF159 | 715 | JRTSF39 | 8 | JRTSF69 | 32 | JRTSF99 | 171 | DN63M2 | 6,8 |
| JRTKA159 | 603 | JRTSA39 | 6 | JRTSA69 | 26 | JRTSA99 | 135 | DN71S2 | 7,8 |
| JRTKAF159 | 660 | JRTSAF39 | 7,5 | JRTSAF69 | 31 | JRTSAF99 | 160 | DN71M2 | 9,4 |
| JRTK169 | 1035 | JRTS49 | 10 | JRTS79 | 45 | | | DN80S2 | 12,3 |
| JRTKH169 | 1000 | JRTSF49 | 14 | JRTSF79 | 55 | | | DN80M2 | 15 |
| JRTK189 | 1615 | JRTSA49 | 11 | JRTSA79 | 45 | | | DN90S2 | 19,8 |
| JRTKH189 | 1550 | JRTSAF49 | 13 | JRTSAF79 | 52 | | | DN90L2 | 23,2 |
| | | JRTS59 | 14 | JRTS89 | 80 | | | DN100L2 | 33 |
| | | JRTSF59 | 18 | JRTSF89 | 101 | | | DN112M2 | 47,2 |
| | | JRTSA59 | 14 | JRTSA89 | 76 | | | DN132S2 | 52 |
| | | JRTSAF59 | 17 | JRTSAF89 | 94 | | | DN132M2 | 53 |

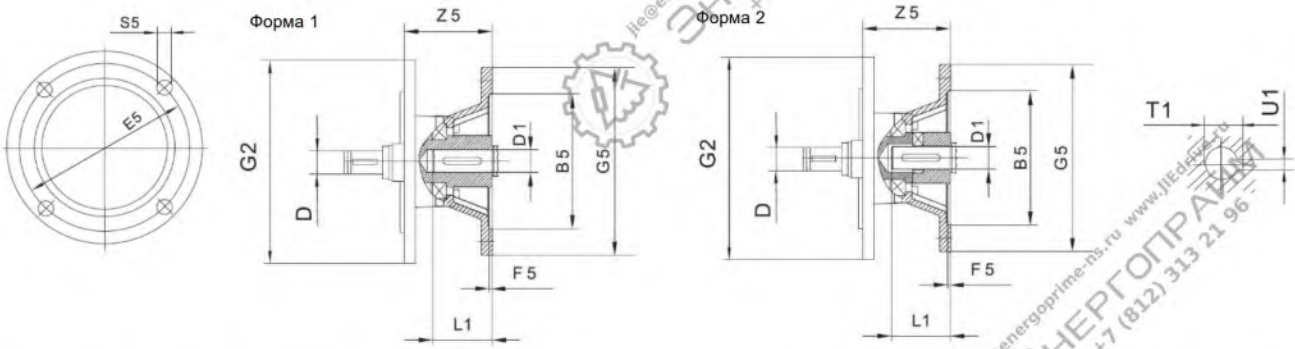


Масса двигателей

| Типоразмер двигателя | кг | Типоразмер двигателя | кг | Типоразмер двигателя | кг | Типоразмер двигателя | кг | Типоразмер двигателя | кг |
|----------------------|-----|----------------------|------|----------------------|-----|----------------------|------|----------------------|-----|
| DN160M2 | 115 | DN71M4 | 9,4 | DN160L4 | 142 | DN80M6 | 15 | DN200L6 | 280 |
| DN160L2 | 117 | DN80S4 | 12,3 | DN180M4 | 181 | DN90S6 | 19,8 | DN200H6 | 283 |
| DN160H2 | 130 | DN80M4 | 15 | DN180L4 | 209 | DN90M6 | 19,8 | DN225M6 | 310 |
| DN180M2 | 155 | DN90S4 | 19,8 | DN200L4 | 285 | DN90L6 | 23,2 | DN250M6 | 460 |
| DN200L2 | 280 | DN90L4 | 23,2 | DN225S4 | 328 | DN100L6 | 33 | DN280S6 | 520 |
| DN225M2 | 323 | DN100S4 | 27,6 | DN225M4 | 363 | DN112M6 | 47,2 | | |
| DN250M2 | 460 | DN100L4 | 33 | DN250M4 | 442 | DN132S6 | 52 | | |
| DN280S2 | 546 | DN112M4 | 47,2 | DN280S4 | 569 | DN132M6 | 53 | | |
| DN280M2 | 630 | DN132S4 | 52 | DN280M4 | 639 | DN132L6 | 91,2 | | |
| DN63S4 | 6 | DN132M4 | 88 | DN63M6 | 6,6 | DN160M6 | 115 | | |
| DN63M4 | 6,8 | DN132L4 | 91,2 | DN71S6 | 7,8 | DN160L6 | 114 | | |
| DN71S4 | 7,8 | DN160M4 | 121 | DN71M6 | 9,4 | DN180L6 | 197 | | |

Примечания: Масса редукторов в таблице – это среднее значение по всем вариантам передаточного числа. Чтобы узнать точную массу редуктора с конкретным передаточным числом или входным/выходным узлом, обращайтесь в нашу компанию.

10.4. Адаптеры для монтажа двигателей IEC



| Тип редуктора | Адаптер двигателя | Форма | B5 | D | E5 | F5 | G2 | G5 | S5 | Z5 | D1 | L1 | T1 | U1 | Масса кг |
|---|--|-------|-------|-------|------|-----|-----|------|------|------|------|------|------|------|----------|
| JRTR..29, JRTR..39 JRTRF..39, JRTRF..49 JRTRK..39 JRTRTS..39, JRTRTS..49, JRTRTS..59 | AM63 | 1 | 95G7 | 10n6 | 115 | 4,5 | 120 | 140 | M8 | 72 | 11F7 | 23 | 12,8 | 4 | 5,7 |
| | AM71 ¹⁾ | | 110G7 | | 130 | | | 160 | | 92,5 | 14F7 | 30 | 16,3 | 5 | 4 |
| | AM80 ¹⁾ | | 130G7 | 12n6 | 165 | | | 200 | M10 | 118 | 19F7 | 40 | 21,8 | 6 | 5,5 |
| | AM90 ¹⁾ | | 14n6 | 24F7 | 50 | | | 27,3 | 8 | 6,3 | | | | | |
| JRTR..49, JRTR..59, JRTR..69 JRTRF..59, JRTRF..69 JRTRK..49, JRTRK..59, JRTRK..69 JRTRTS..69 | AM63 | 1 | 95G7 | 10n6 | 115 | 4,5 | 160 | 140 | M8 | 66 | 11F7 | 23 | 12,8 | 4 | 6,1 |
| | AM71 | | 110G7 | | 130 | | | 160 | | 87 | 14F7 | 30 | 16,3 | 5 | 6 |
| | AM80 | | 130G7 | 12n6 | 165 | | | 200 | M10 | 113 | 19F7 | 40 | 21,8 | 6 | 10 |
| | AM90 | 14n6 | 24F7 | 50 | 27,3 | | | 8 | 10 | | | | | | |
| | AM100 ¹⁾ | 2 | 180G7 | 16n6 | 215 | | | 250 | M12 | 144 | 28H7 | 60 | 31,3 | 8 | 11,1 |
| | AM112 ¹⁾ | | 18n6 | 5 | 300 | | | 177 | 38H7 | 80 | 41,3 | 10 | 20 | | |
| | AM132 ¹⁾ | | 230G7 | 22n6 | 265 | | | 300 | 196 | 38H7 | 80 | 41,3 | 10 | 20 | |
| JRTR..79 JRTRF..79 JRTRK..79 JRTRTS..79 | AM63 | 1 | 95G7 | 10n6 | 115 | 4,5 | 200 | 140 | M8 | 60 | 11F7 | 23 | 12,8 | 4 | 8,1 |
| | AM71 | | 110G7 | | 130 | | | 160 | | 14F7 | 30 | 16,3 | 5 | 8,8 | |
| | AM80 | | 130G7 | 12n6 | 165 | | | 200 | M10 | 92 | 19F7 | 40 | 21,8 | 6 | 11,6 |
| | AM90 | | 14n6 | 24F7 | 50 | | | 27,3 | 8 | 11,6 | | | | | |
| | AM100 ¹⁾ | 2 | 180G7 | 16n6 | 215 | | | 250 | M12 | 136 | 28H7 | 60 | 31,3 | 8 | 12,6 |
| | AM112 ¹⁾ | | 18n6 | 5 | 300 | | | 196 | 38H7 | 80 | 41,3 | 10 | 12,6 | | |
| | AM132S ¹⁾ AM132M ¹⁾ | | 230G7 | 22n6 | 265 | | | 300 | 196 | 38H7 | 80 | 41,3 | 10 | 25,1 | |
| AM132ML ¹⁾ | 28n6 | 25,1 | | | | | | | | | | | | | |
| JRTR..89 JRTRF..89 JRTRK..89 JRTRTS..89 | AM80 | 1 | 130G7 | 12n6 | 165 | 4,5 | 250 | 200 | M10 | 100 | 19F7 | 40 | 21,8 | 6 | 17,8 |
| | AM90 | | | 14n6 | | | | | | | 24F7 | 50 | 27,3 | 8 | 17,8 |
| | AM100 | 2 | 180G7 | 16n6 | 215 | 5 | 250 | M12 | 131 | 28H7 | 60 | 31,3 | 8 | 18,9 | |
| | AM112 | | | 18n6 | | | | | | | | | | | |
| | AM132S AM132M | | | 230G7 | 22n6 | | | | | | | | | | 265 |
| | AM132ML | 28n6 | 27,7 | | | | | | | | | | | | |
| | AM160 ¹⁾ | 250G7 | 28n6 | 300 | 6 | 350 | M16 | 236 | 42H7 | 110 | 45,3 | 12 | 40,7 | | |
| | AM180 ¹⁾ | | 32n6 | | | | | | 48H7 | | 51,8 | 14 | 43,7 | | |

Рис.1

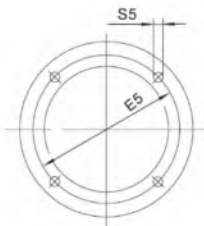
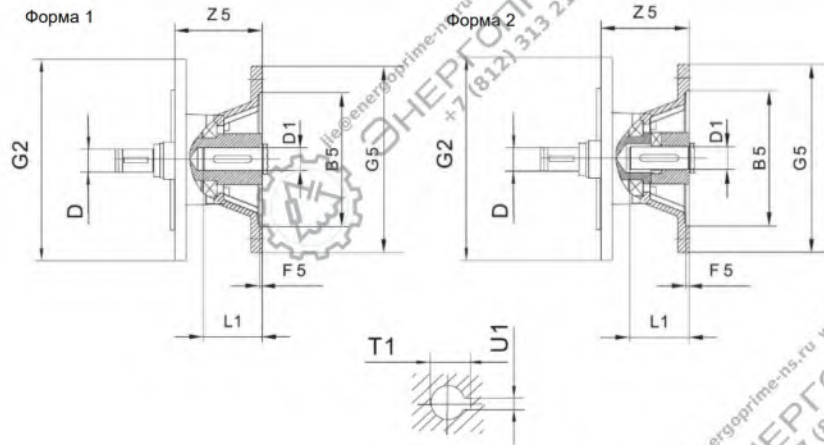
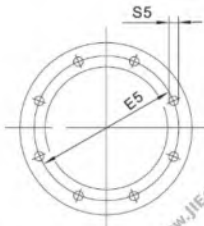


Рис.2



| Тип редуктора | Адаптер двигателя | Рис. | Форма | B5 | D | E5 | F5 | G2 | G5 | S5 | Z5 | D1 | L1 | T1 | U1 | Масса кг | | | | | | | | |
|--|-------------------|------|-------|-------|-------|------|-----|-----|------|-----|------|------|------|------|------|----------|------|------|-----|------|-----|------|-----|------|
| JRTR..99 JRTF..99 JRTR..99 JRTR..99 | AM100 | 1 | 2 | 180G7 | 16n6 | 215 | 5 | 300 | 250 | M12 | 126 | 28H7 | 60 | 31,3 | 8 | 19 | | | | | | | | |
| | AM112 | | | | 18n6 | | | | | | | | | | | 19 | | | | | | | | |
| | AM132S | | | | 22n6 | | | | | | | | | | | 265 | 300 | M16 | 186 | 38H7 | 80 | 41,3 | 10 | 33 |
| | AM132M | | | | | | | | | | | | | | | | | | | | | | | 28n6 |
| | AM132ML | | | 250G7 | 28n6 | 300 | 6 | | 350 | M16 | 231 | 42H7 | 110 | 45,3 | 12 | 48,5 | | | | | | | | |
| | AM160 | | | | | | | | | | | | | | | | 32n6 | 45 | | | | | | |
| | AM180 | | | 1 | 300G7 | 38n6 | 350 | | 7 | 400 | M16 | 268 | 55F7 | | 59,3 | 16 | 58 | | | | | | | |
| | AM200 | | | | | | | | | | | | | | | | | 58 | | | | | | |
| AM225 ¹⁾ | 2 | 2 | 350G7 | 38n6 | 400 | 6 | 450 | 303 | 60H7 | 140 | 64,4 | 18 | 62 | | | | | | | | | | | |
| JRTR..109 JRTR..109 JRTR..109 | AM100 | 1 | 2 | 180G7 | 16n6 | 215 | 5 | 350 | 250 | M12 | 120 | 28H7 | 60 | 31,3 | 8 | 22 | | | | | | | | |
| | AM112 | | | | 18n6 | | | | | | | | | | | 22 | | | | | | | | |
| | AM132S | | | | 22n6 | | | | | | | | | | | 265 | 300 | M12 | 180 | 38H7 | 80 | 41,3 | 10 | 37,2 |
| | AM132M | | | | | | | | | | | | | | | | | | | | | | | 28n6 |
| | AM132ML | | | 250G7 | 28n6 | 300 | 6 | | 350 | M16 | 225 | 42H7 | 110 | 45,3 | 12 | 52,8 | | | | | | | | |
| | AM160 | | | | | | | | | | | | | | | | 48H7 | 55,8 | | | | | | |
| | AM180 | | | 1 | 300G7 | 38n6 | 350 | | 7 | 400 | M16 | 262 | 55F7 | | 59,3 | 16 | 66 | | | | | | | |
| | AM200 | | | | | | | | | | | | | | | | | 66 | | | | | | |
| AM225 | 2 | 2 | 350G7 | 38n6 | 400 | 6 | 450 | 297 | 60H7 | 140 | 64,4 | 18 | 67 | | | | | | | | | | | |
| JRTR..139 | AM132S | 1 | 2 | 230G7 | 22n6 | 265 | 5 | 400 | 300 | M12 | 173 | 38H7 | 80 | 41,3 | 10 | 48,2 | | | | | | | | |
| | AM132M | | | | 28n6 | | | | | | | | | | | 265 | 300 | M12 | 173 | 38H7 | 80 | 41,3 | 10 | 48,2 |
| | AM132ML | | | | | | | | | | | | | | | | | | | | | | | 28n6 |
| | AM160 | | | | 250G7 | | | | | | | | | | | 28n6 | 300 | 6 | 350 | M16 | 218 | 42H7 | 110 | 45,3 |
| | AM180 | | | 48H7 | | 61 | | | | | | | | | | | | | | | | | | |
| | AM200 | | | 1 | 300G7 | 38n6 | 350 | | 7 | 400 | M16 | 255 | 55F7 | | 59,3 | 16 | 71 | | | | | | | |
| | AM225 | | | | | | | | | | | | | | | | | 71 | | | | | | |
| AM225 | 2 | 2 | 350G7 | 38n6 | 400 | 6 | 450 | 290 | 60H7 | 140 | 64,4 | 18 | 68 | | | | | | | | | | | |

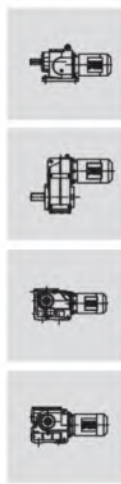


Рис.1

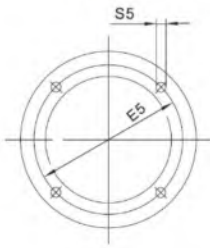
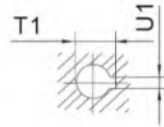
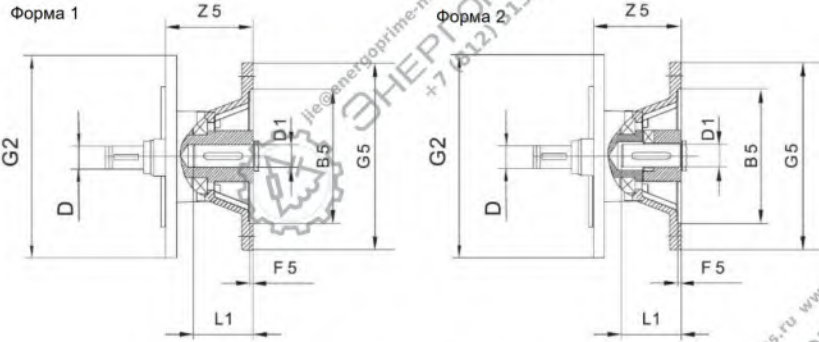


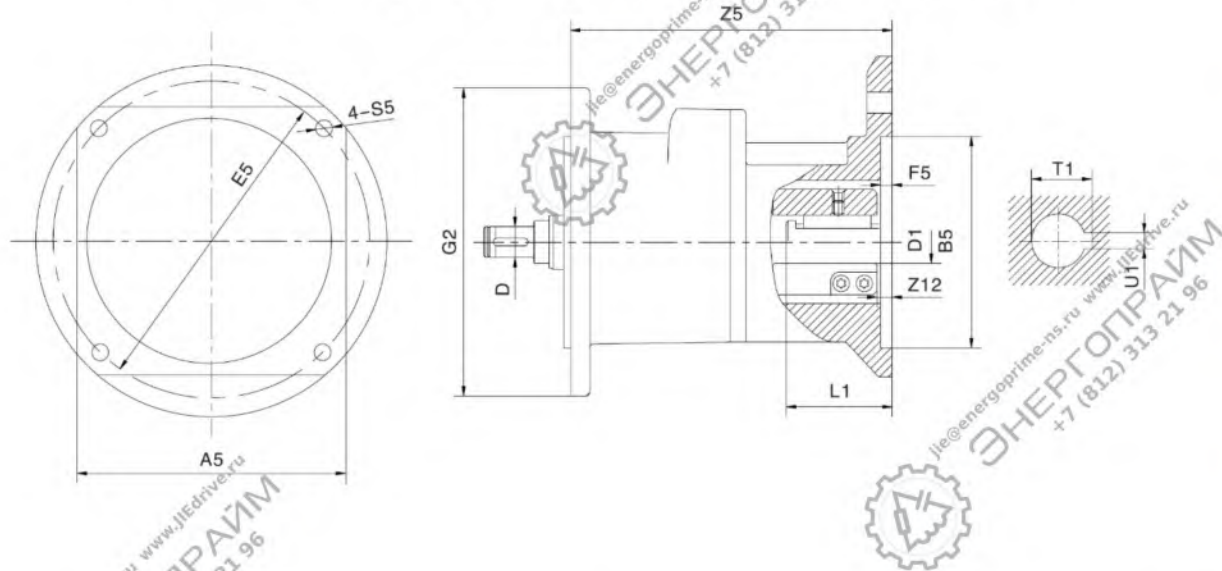
Рис.2



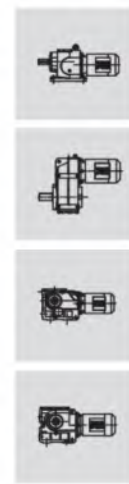
| Тип редуктора | Адаптер двигателя | Рис. | Форма | B5 | D | E5 | F5 | G2 | G5 | S5 | Z5 | D1 | L1 | T1 | U1 | Масса кг | | | | | | | | |
|---|---|-------|-------|-------|-------|-------|-----|-----|-----|-----|-----|------|-----|------|-----|----------|------|-------|------|------|-----|-------|------|------|
| JRTR..149 JRTF..129 JRTK..129 | AM132S | 1 | 2 | 230G7 | 22n6 | 265 | 5 | 450 | 300 | M12 | 165 | 38H7 | 80 | 41,3 | 10 | 58,3 | | | | | | | | |
| | AM132M | | | | 28n6 | | | | | | | | | | | 58,3 | | | | | | | | |
| | AM132ML | | | 28n6 | 58,3 | | | | | | | | | | | | | | | | | | | |
| | AM160 | | | 250G7 | 28n6 | 300 | | | 6 | | | 350 | | | | 210 | 42H7 | 45,3 | 12 | 71,3 | | | | |
| | JRTR..169 JRTF..159 JRTK..159 JRTK..169 JRTK..189 | AM180 | 1 | 2 | 250G7 | 32n6 | 300 | | 6 | 550 | 350 | M16 | 247 | 48H7 | 110 | 51,8 | 14 | 68 | | | | | | |
| | | AM200 | | | | 300G7 | | | | | | | | | | | | 38n6 | 350 | 7 | 400 | 274 | 55F7 | 59,3 |
| | | AM225 | | | 350G7 | 38n6 | 400 | | | | 7 | | | 450 | | | | 282 | 60H7 | 64,4 | 18 | 78 | | |
| | | AM250 | | | 450G7 | 48n6 | 500 | | | | 7 | | | 550 | | | | 336 | 65H7 | 69,4 | 18 | 119,5 | | |
| JRTR..169 JRTF..159 JRTK..159 JRTK..169 JRTK..189 | | AM280 | 2 | 2 | 450G7 | 75H7 | 500 | 7 | 550 | | 550 | M16 | 328 | 75H7 | 140 | 79,9 | 20 | 119,7 | | | | | | |
| | | AM132 | | | | 230G7 | | | | | | | | | | | | 32n6 | 265 | 5 | 300 | M12 | 165 | 38H7 |
| | | AM160 | | | 250G7 | 28n6 | 300 | | | | 6 | | | 350 | | | | M16 | 202 | 42H7 | 110 | 45,3 | 12 | 88,4 |
| | | AM180 | | | 300G7 | 32n6 | 350 | | | | 6 | | | 400 | | | | M16 | 239 | 48H7 | 110 | 51,8 | 14 | 86 |
| | JRTR..169 JRTF..159 JRTK..159 JRTK..169 JRTK..189 | AM200 | 1 | 1 | 300G7 | 38n6 | 350 | 7 | | 550 | 400 | M16 | 274 | 55F7 | 110 | 59,3 | 16 | 102,9 | | | | | | |
| | | AM225 | | | | | | | | | | | | | | | | 350G7 | 38n6 | 400 | 7 | 450 | 274 | 60H7 |
| | | AM250 | 450G7 | 48n6 | 500 | 7 | 550 | | | | 328 | | | 65H7 | | | | 69,4 | 18 | 130 | | | | |
| | | AM280 | 450G7 | 48n6 | 500 | 7 | 550 | | | | 328 | | | 75H7 | | | | 79,9 | 20 | 138 | | | | |

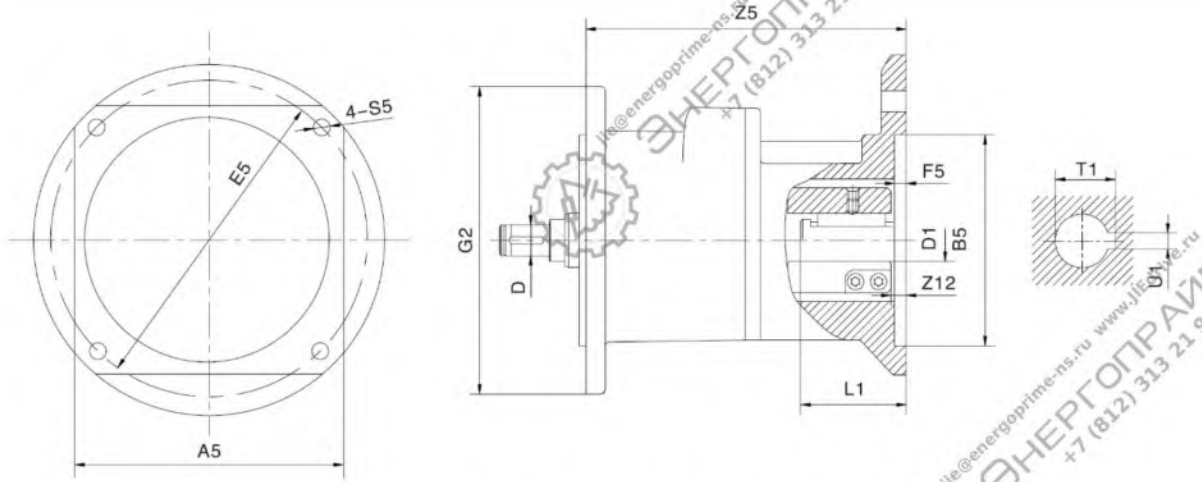
1) При монтаже на редукторы типа R, K или S на лапах следует учитывать, что 1/2 размера G5 может быть больше расстояния до плоскости опоры лап.

10.5. Адаптеры для монтажа серводвигателей

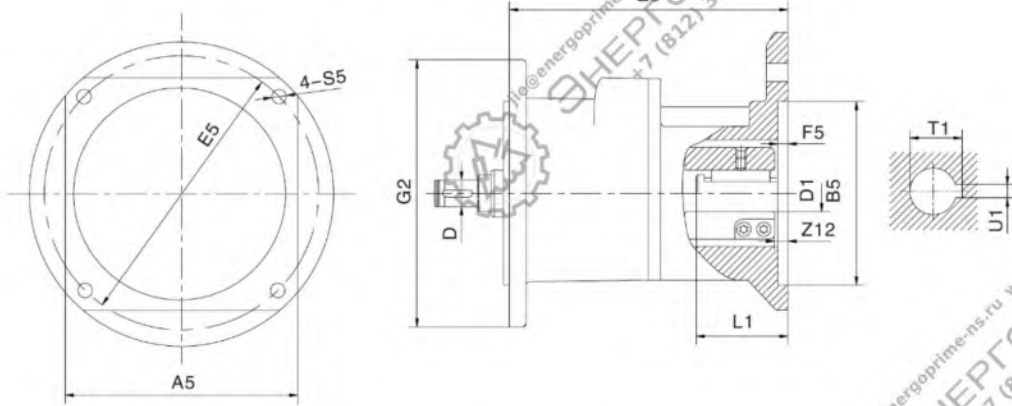


| Тип редуктора | Адаптер двигателя | A5 | B5 | D | E5 | F5 | G2 | Z12 | S5 | D1 | L1 | T1 | U1 | Z5 | Масса кг | | |
|--|-------------------|--------|------------|--------------------------|------|----|------|-------|-------|-------|------|-------|-------|-------|----------|-------|------|
| JRTR...29 JRTR...39 JRTF...39 JRTF...49 JRTK...39 JRTS...39 JRTS...49 JRTS...59 | AQS80/1 | □82 | Φ60G7 | Φ10 Φ12 Φ14 Φ16 | Φ75 | 5 | Ø120 | 6 | Φ7 | Φ11F7 | 40 | 12,8 | 4 | 127,5 | 2,6 | | |
| | AQS80/2 | | | | | | | | | | | | | | | 16,3 | |
| | AQS80/3 | | | | | | | | | | | | | | | 16,3 | |
| | AQS80/4 | | | | | | | | | | | | | | | 16,3 | |
| | AQS80/5 | | | | | | | | | | | | | | | 18,3 | |
| | AQS80/6 | | | | | | | | | | | | | | | 21,8 | |
| | AQS100/1 | □100 | Φ80G7 | Φ10 Φ12 Φ14 Φ16 | Φ100 | 6 | 7 | Φ7 | Φ14F7 | 45 | 16,3 | 5 | 138,5 | 4,1 | 5 | 127,5 | |
| | AQS100/2 | | | | | | | | | | | | | | | | 21,8 |
| | AQS100/3 | | | | | | | | | | | | | | | | 16,3 |
| | AQS100/4 | | | | | | | | | | | | | | | | 21,8 |
| | AQS100/5 | | | | | | | | | | | | | | | | 22,8 |
| | AQS100/6 | | | | | | | | | | | | | | | | 25,3 |
| | AQS115/1 | □115 | Φ95G7 | Φ10 Φ12 Φ14 Φ16 | Φ115 | 6 | 7 | Φ9 | Φ19F7 | 50 | 21,8 | 6 | 162,5 | 6,2 | 6 | 127,5 | |
| | AQS115/2 | | | | | | | | | | | | | | | | 27,3 |
| | AQS115/3 | | | | | | | | | | | | | | | | 27,3 |
| | AQS120/1 | □120 | Φ110G7 | Φ12 Φ14 Φ16 | Φ145 | 6 | 7 | Φ9 | Φ16F7 | 40 | 18,3 | 5 | 162,5 | 6,4 | 6 | 127,5 | |
| | AQS120/2 | | | | | | | | | | | | | | | | 21,8 |
| | AQS130/1 | □130 | Φ110G7 | Φ14 Φ16 | Φ145 | 7 | 8 | Φ9 | Φ28F7 | 55 | 31,3 | 8 | 172,5 | 7 | 8 | 127,5 | |
| | AQS130/2 | | | | | | | | | | | | | | | | 27,3 |
| | AQS130/3 | | | | | | | | | | | | | | | | 25,3 |
| AQS140/1 | □140 | Φ110G7 | Φ14 Φ16 | Φ165 | 7 | 8 | Φ11 | Φ24F7 | 60 | 27,3 | 8 | 172,5 | 8,5 | 8 | 127,5 | | |
| AQS 140/2 | | | | | | | | | | | | | | | | 35,3 | |
| AQS140/3 | | | | | | | | | | | | | | | | 35,3 | |

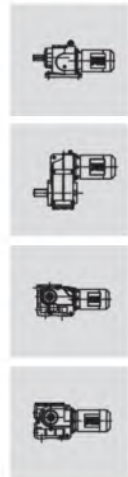


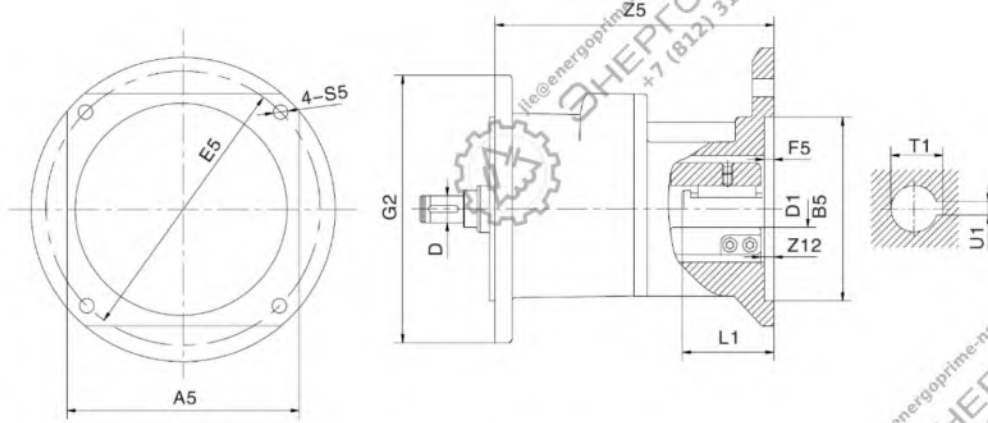


| Тип редуктора | Адаптер двигателя | A5 | B5 | D | E5 | F5 | G2 | Z12 | S5 | D1 | L1 | T1 | U1 | Z5 | Масса кг |
|---------------|-------------------|------|--------|--------------------------|------|----|----|-----|-------|----|------|----|-----|-----|----------|
| | AQS80/1 | □82 | Φ60G7 | Φ10 Φ12 Φ14 Φ16 | Φ75 | 5 | 6 | Φ7 | Φ11F7 | 40 | 12,8 | 4 | 122 | 3,6 | |
| | AQS80/2 | | | | | | | | | | | | | | 16,3 |
| | AQS80/3 | | | | | | | | | | | | | | 16,3 |
| | AQS80/4 | | | | | | | | | | | | | | 16,3 |
| | AQS80/5 | | | | | | | | | | | | | | 18,3 |
| | AQS80/6 | | | | | | | | | | | | | | 21,8 |
| JRTR..49 | AQS100/1 | □100 | Φ80G7 | Φ10 Φ12 Φ14 Φ16 | Φ100 | 6 | 7 | Φ7 | Φ14F7 | 45 | 16,3 | 5 | 133 | 5,7 | |
| JRTR..59 | AQS100/2 | | | | | | | | | | | | | | 21,8 |
| JRTR..69 | AQS100/3 | | | | | | | | | | | | | | 16,3 |
| JRTF..59 | AQS100/4 | | | | | | | | | | | | | | 21,8 |
| JRTF..69 | AQS100/5 | | | | | | | | | | | | | | 22,8 |
| JRTK..49 | AQS100/6 | | | | | | | | | | | | | | 25,3 |
| JRTK..59 | AQS115/1 | □115 | Φ95G7 | Φ10 Φ12 Φ14 Φ16 | Φ130 | 6 | 7 | Φ9 | Φ19F7 | 50 | 21,8 | 6 | 157 | 8,5 | |
| JRTK..69 | AQS115/2 | | | | | | | | | | | | | | 27,3 |
| JRTS..69 | AQS115/3 | | | | | | | | | | | | | | 27,3 |
| JRTRX..59 | AQS120/1 | □120 | Φ110G7 | Φ12 Φ14 Φ16 Φ18 | Φ145 | 6 | 7 | Φ9 | Φ16F7 | 40 | 18,3 | 5 | 157 | 8,7 | |
| JRTRX..69 | AQS120/2 | | | | | | | | | | | | | | 21,8 |
| | AQS130/1 | □130 | Φ110G7 | Φ14 Φ16 Φ18 | Φ145 | 7 | 8 | Φ9 | Φ28F7 | 55 | 31,3 | 8 | 167 | 9,3 | |
| | AQS130/2 | | | | | | | | | | | | | | 27,3 |
| | AQS130/3 | | | | | | | | | | | | | | 25,3 |
| | AQS140/1 | □140 | Φ110G7 | Φ14 Φ16 Φ18 | Φ165 | 7 | 8 | Φ11 | Φ24F7 | 60 | 27,3 | 8 | 167 | 9,8 | |
| | AQS140/2 | | | | | | | | | | | | | | 35,3 |
| | AQS140/3 | | | | | | | | | | | | | | 10 |

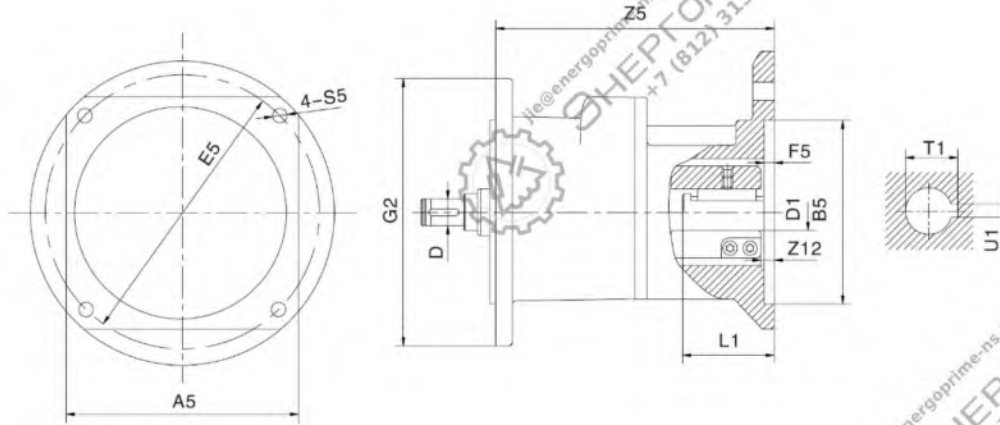


| Тип редуктора | Адаптер двигателя | A5 | B5 | D | E5 | F5 | G2 | Z12 | S5 | D1 | L1 | T1 | U1 | Z5 | Масса кг | | |
|---|-------------------|--------|-------------------|--------------------------|------|----|-------|-------|-------|-------|------|------|------|-------|----------|------|------|
| JRT...79 JRTR...79 JRTRF...79 JRTRK...79 JRTRS...79 JRTRX...79 | AQS80/1 | □82 | Φ60G7 | Φ10 Φ12 Φ14 Φ16 | Φ75 | 5 | Φ200 | 6 | Φ7 | Φ11F7 | 40 | 12,8 | 4 | 114 | 5,1 | | |
| | AQS80/2 | | | | | | | | | | | | | | | | 16,3 |
| | AQS80/3 | | Φ50G7 | | 16,3 | | | | | | | | | | | | |
| | AQS80/4 | | | | 16,3 | | | | | | | | | | | | |
| | AQS80/5 | | Φ70G7 | | 18,3 | | | | | | | | | | | | |
| | AQS80/6 | | | | 21,8 | | | | | | | | | | | 6 | |
| | AQS100/1 | □100 | Φ80G7 | Φ10 Φ12 Φ14 Φ16 | Φ100 | 6 | 7 | Φ7 | Φ14F7 | 45 | 16,3 | 5 | 125 | 7,3 | | | |
| | AQS100/2 | | | | | | | | | | | | | | | 21,8 | 6 |
| | AQS100/3 | | Φ95G7 | | 16,3 | | | | | | | | | | 5 | | |
| | AQS100/4 | | | | 21,8 | | | | | | | | | | 6 | | |
| | AQS100/5 | | | | 22,8 | | | | | | | | | | 6 | | |
| | AQS100/6 | | | | 25,3 | | | | | | | | | | 8 | | |
| | AQS115/1 | □115 | Φ95G7 | Φ12 Φ14 Φ16 Φ18 | Φ130 | 6 | 7 | Φ9 | Φ19F7 | 50 | 21,8 | 6 | 149 | 9,6 | | | |
| | AQS115/2 | | Φ110G7 | | | | | | | | | | | | 27,3 | 8 | |
| | AQS115/3 | | | | | | | | Φ24F7 | | | | | | | | |
| | AQS120/1 | □120 | Φ110G7 | Φ12 Φ14 Φ16 Φ18 | Φ145 | 6 | 7 | Φ9 | Φ16F7 | 40 | 18,3 | 5 | 149 | 9,8 | | | |
| | AQS120/2 | | | | | | | | | | | | | | Φ19F7 | 21,8 | 6 |
| | AQS130/1 | □130 | Φ110G7 | Φ14 Φ16 Φ18 Φ22 | Φ145 | 7 | 8 | Φ9 | Φ28F7 | 55 | 31,3 | 8 | 159 | 10,4 | | | |
| | AQS130/2 | | | | | | | | | | | | | | Φ24F7 | 27,3 | 8 |
| | AQS130/3 | | | | | | | | | | | | | | Φ22F7 | 25,3 | 8 |
| | AQS140/1 | □140 | Φ110G7 | Φ14 Φ16 Φ18 Φ22 | Φ165 | 7 | 8 | Φ11 | Φ24F7 | 60 | 27,3 | 8 | 159 | 10,9 | | | |
| | AQS140/2 | | | | | | | | | | | | | | Φ130G7 | 35,3 | 10 |
| | AQS140/3 | | | | | | | | | Φ32F7 | | | | | | | |
| | AQS180/1 | □180 | Φ114.3G7 | Φ18 Φ22 Φ28 | Φ200 | 7 | 8 | Φ13.5 | Φ35F7 | 80 | 38,3 | 10 | 225 | 20,8 | | | |
| | AQS180/2 | | | | | | | | | | | | | | Φ42F7 | 110 | 45,3 |
| | AQS190/1 | □190 | Φ130G7 | Φ18 Φ22 Φ28 | Φ215 | 7 | 8 | Φ13.5 | Φ32F7 | 60 | 35,3 | 10 | 225 | 21 | | | |
| AQS190/2 | Φ180G7 | | | | | | | | | | | | | | 80 | 41,3 | 10 |
| AQS190/3 | | | | | | | | | Φ38F7 | | | | | | | | |
| AQS220/1 | □220 | Φ200G7 | Φ18 Φ22 Φ28 | Φ235 | 7 | 8 | Φ13.5 | Φ28F7 | 55 | 31,3 | 8 | 225 | 22,7 | | | | |
| AQS220/2 | | | | | | | | | | | | | | Φ32F7 | 65 | 35,3 | 10 |
| AQS220/3 | | | | | | | | | | Φ42F7 | 120 | 45,3 | 12 | 265 | 24,2 | | |
| AQS260/1 | □260 | Φ250G7 | Φ22 Φ28 | Φ300 | 7 | 8 | Φ17.5 | Φ42F7 | 110 | 45,3 | 12 | 265 | 27,3 | | | | |

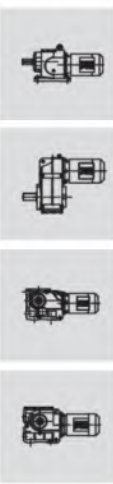




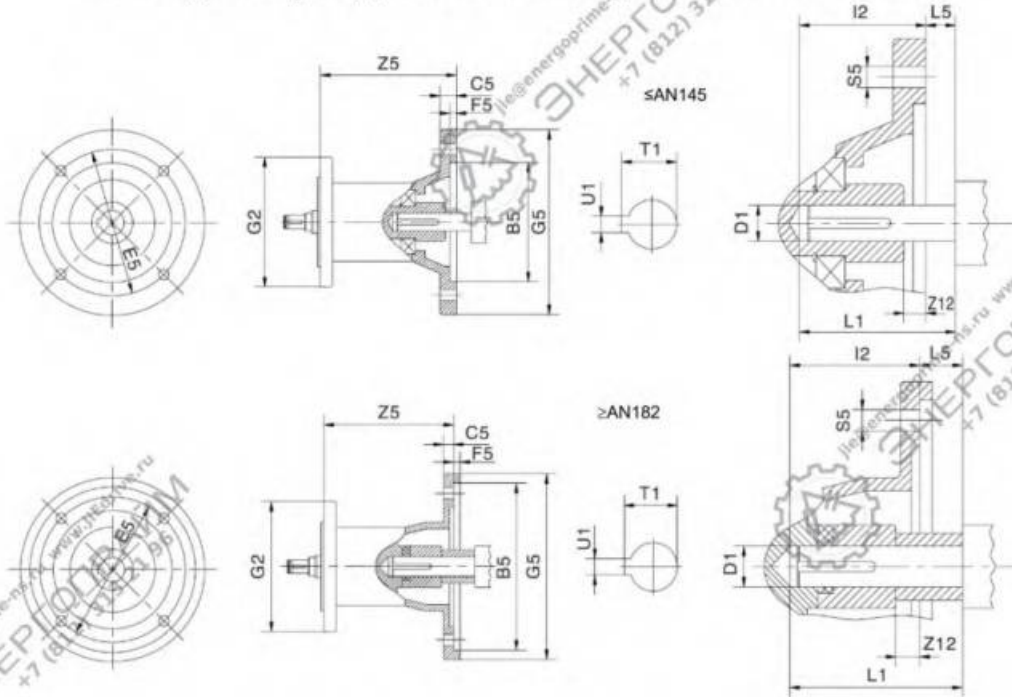
| Тип редуктора | Адаптер двигателя | A5 | B5 | D | E5 | F5 | G2 | Z12 | S5 | D1 | L1 | T1 | U1 | Z5 | Масса кг | |
|--|-------------------|--------|-------------------|--------------------------|------|----|-------|-------|-------|-------|----|------|------|-----|----------|------|
| JRTR..89 JRTRF..89 JRTRK..89 JRTRS..89 JRTRX..89 | AQS80/1 | □82 | Φ60G7 | Φ12 Φ14 Φ16 | Φ75 | 5 | Φ250 | 6 | Φ7 | Φ11F7 | 40 | 12,8 | 5 | 109 | 6,9 | |
| | AQS80/2 | | Φ16F7 | | 16,3 | | | | | | | | | | | |
| | AQS80/3 | | Φ14F7 | | 16,3 | | | | | | | | | | | |
| | AQS80/4 | | Φ16F7 | | 18,3 | | | | | | | | | | | |
| | AQS80/5 | | Φ19F7 | | 21,8 | | | | | 6 | | | | | | |
| | AQS80/6 | | Φ19F7 | | 21,8 | | | | | 6 | | | | | | |
| | AQS100/1 | □100 | Φ80G7 | Φ12 Φ14 Φ16 | Φ100 | 6 | | 7 | Φ7 | Φ14F7 | 45 | 16,3 | 5 | 120 | 9 | |
| | AQS100/2 | | Φ19F7 | | 21,8 | | | | | 6 | | | | | | |
| | AQS100/3 | | Φ14F7 | | 16,3 | | | | | 5 | | | | | | |
| | AQS100/4 | | Φ19F7 | | 21,8 | | | | | 6 | | | | | | |
| | AQS100/5 | | Φ20F7 | | 22,8 | | | | | 6 | | | | | | |
| | AQS100/6 | | Φ22F7 | | 25,3 | | | | | 8 | | | | | | |
| | AQS115/1 | □115 | Φ95G7 | Φ12 Φ14 Φ16 Φ18 | Φ130 | 6 | | 7 | Φ9 | Φ19F7 | 50 | 21,8 | 6 | 144 | 11,7 | |
| | AQS115/2 | | Φ110G7 | | | | | | | Φ24F7 | | 27,3 | 8 | | | |
| | AQS115/3 | | Φ110G7 | | | | | | | Φ16F7 | | 18,3 | 5 | | | |
| | AQS120/1 | □120 | Φ110G7 | Φ12 Φ14 Φ16 Φ18 | Φ145 | 6 | | 7 | Φ9 | Φ19F7 | 40 | 21,8 | 6 | 144 | 11,9 | |
| | AQS120/2 | | Φ110G7 | | | | | | | Φ24F7 | | 27,3 | 8 | | | |
| | AQS130/1 | □130 | Φ110G7 | Φ14 Φ16 Φ18 Φ22 | Φ145 | 7 | | 8 | Φ9 | Φ28F7 | 55 | 31,3 | 8 | 154 | 12,5 | |
| | AQS130/2 | | Φ24F7 | | | | | | | 27,3 | | | | | | |
| | AQS130/3 | | Φ22F7 | | | | | | | 25,3 | | | | | | |
| | AQS140/1 | □140 | Φ110G7 | Φ14 Φ16 Φ18 Φ22 | Φ165 | 7 | | 8 | Φ11 | Φ24F7 | 60 | 27,3 | 8 | 154 | 13 | |
| | AQS140/2 | | Φ130G7 | | | | | | | Φ32F7 | | 35,3 | | | | 10 |
| | AQS140/3 | | Φ130G7 | | | | | | | Φ32F7 | | 35,3 | | | | 10 |
| | AQS180/1 | □180 | Φ114.3G7 | Φ18 Φ22 Φ28 | Φ200 | 7 | | 8 | Φ13.5 | Φ35F7 | 80 | 38,3 | 10 | 220 | 23,3 | |
| | AQS180/2 | | Φ114.3G7 | | | | | | | Φ42F7 | | 45,3 | | | | 12 |
| | AQS190/1 | □190 | Φ130G7 | Φ18 Φ22 Φ28 | Φ215 | 7 | | 8 | Φ13.5 | Φ32F7 | 60 | 35,3 | 10 | 220 | 23,5 | |
| | AQS190/2 | | Φ180G7 | | | | | | | Φ38F7 | | 41,3 | | | | |
| | AQS190/3 | | Φ180G7 | | | | | | | Φ38F7 | | 41,3 | | | | |
| AQS220/1 | □220 | Φ200G7 | Φ18 Φ22 Φ32 | Φ235 | 7 | 8 | Φ13.5 | Φ28F7 | 55 | 31,3 | 8 | 220 | 25,2 | | | |
| AQS220/2 | | Φ200G7 | | | | | | Φ32F7 | | 35,3 | | | | 10 | | |
| AQS220/3 | | Φ200G7 | | | | | | Φ42F7 | | 45,3 | | | | 12 | 260 | 26,7 |
| AQS260/1 | □260 | Φ250G7 | Φ22 Φ28 Φ32 | Φ300 | 7 | 8 | Φ17.5 | Φ42F7 | 110 | 45,3 | 12 | 260 | 29,8 | | | |



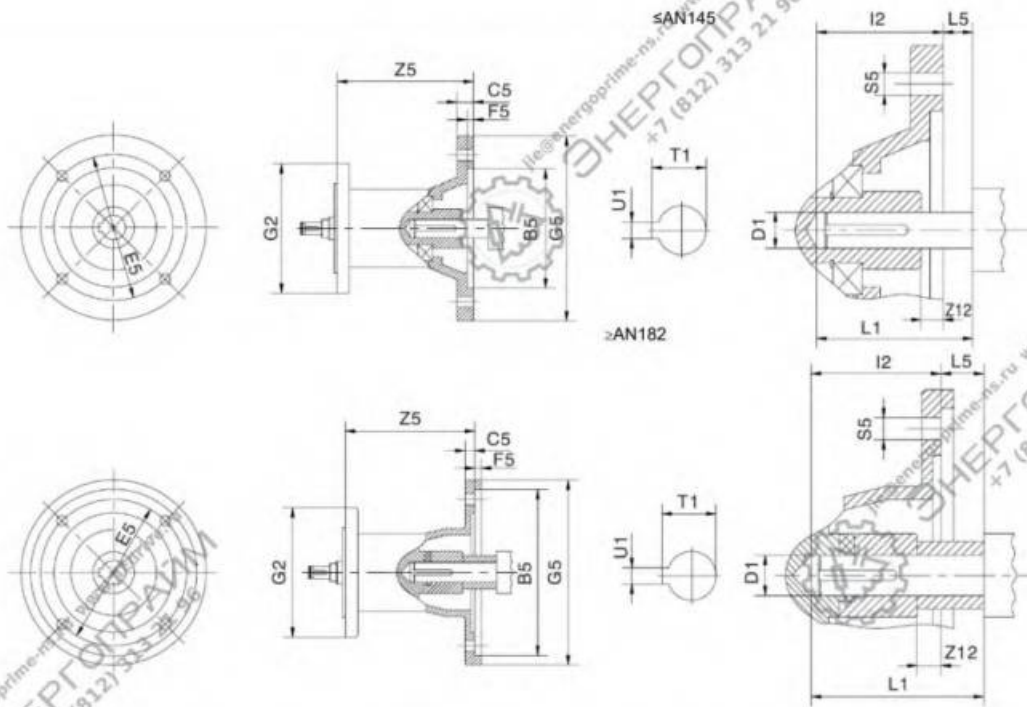
| Тип редуктора | Адаптер двигателя | A5 | B5 | D | E5 | F5 | G2 | Z12 | S5 | D1 | L1 | T1 | U1 | Z5 | Масса кг | |
|-----------------------------------|-------------------|--------|----------|-------|------|----|-------|-------|-------|-------|----|------|------|-----|----------|------|
| JRTR..99 JRTF..99 JRTRX..99 | AQS115/1 | □115 | Φ95G7 | Φ14 | Φ130 | 6 | Φ300 | 7 | Φ9 | Φ19F7 | 50 | 21,8 | 6 | 139 | 13,9 | |
| | AQS115/2 | | Φ110G7 | Φ16 | | | | | | Φ24F7 | | 27,3 | | | | 8 |
| | AQS115/3 | | Φ18 | Φ16F7 | | | | | | 18,3 | | 5 | | | | |
| | AQS120/1 | □120 | Φ110G7 | Φ14 | Φ145 | 6 | | 7 | Φ9 | Φ16F7 | 40 | 21,8 | 6 | 139 | 14,1 | |
| | AQS120/2 | | | Φ18 | | | | | | Φ19F7 | | 18,3 | | | | 5 |
| | AQS130/1 | □130 | Φ110G7 | Φ16 | Φ145 | 7 | | 8 | Φ9 | Φ28F7 | 55 | 31,3 | 8 | 149 | 14,7 | |
| | AQS130/2 | | | Φ18 | | | | | | Φ24F7 | | 27,3 | | | | 8 |
| | AQS130/3 | | | Φ22 | | | | | | Φ22F7 | | 25,3 | | | | 8 |
| | AQS140/1 | □140 | Φ110G7 | Φ16 | Φ165 | 7 | | 8 | Φ11 | Φ24F7 | 60 | 27,3 | 8 | 149 | 15,2 | |
| | AQS140/2 | | Φ18 | Φ32F7 | | | | | | 35,3 | | 10 | | | | |
| | AQS140/3 | | Φ22 | Φ32F7 | | | | | | 35,3 | | 10 | | | | |
| | AQS180/1 | □180 | Φ114.3G7 | Φ18 | Φ200 | 7 | | 8 | Φ13.5 | Φ35F7 | 80 | 38,3 | 10 | 215 | 33,7 | |
| | AQS180/2 | | | Φ22 | | | | | | Φ42F7 | | 45,3 | | | | 12 |
| | AQS190/1 | □190 | Φ130G7 | Φ18 | Φ215 | 7 | | 8 | Φ13.5 | Φ32F7 | 60 | 35,3 | 10 | 215 | 33,9 | |
| | AQS190/2 | | Φ180G7 | Φ22 | | | | | | Φ38F7 | | 41,3 | | | | 8 |
| | AQS190/3 | | Φ28 | Φ28F7 | | | | | | 31,3 | | 8 | | | | |
| | AQS220/1 | □220 | Φ200G7 | Φ18 | Φ235 | 7 | | 8 | Φ13.5 | Φ28F7 | 55 | 31,3 | 10 | 215 | 35,6 | |
| | AQS220/2 | | | Φ22 | | | | | | Φ32F7 | | 35,3 | | | | 10 |
| AQS220/3 | Φ28 | | | Φ42F7 | | | 45,3 | | | 12 | | 255 | | | | 37,1 |
| AQS260/1 | □260 | Φ250G7 | Φ22 | Φ300 | 7 | 8 | Φ17.5 | Φ42F7 | 110 | 45,3 | 12 | 255 | 40,2 | | | |



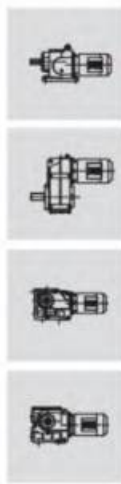
10.6. Адаптеры для монтажа двигателей NEMA

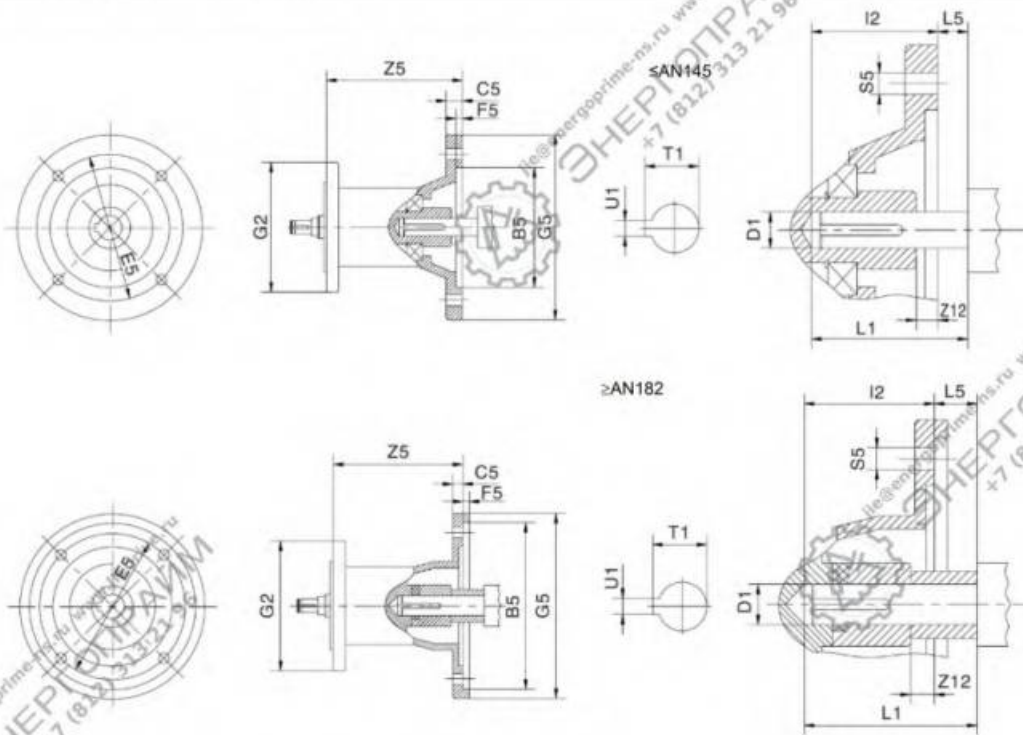


| Тип редуктора | Адаптер двигателя | B5 | C5 | E5 | F5 | G2 | G5 | I2 | L5 | S5 | Z5 | Z12 | D1 | L1 | T1 | U1 | Масса, кг |
|-------------------------|-------------------|-------|-------|-------|-------|-------|--------|-------|------|-------|--------|--------|--------|--------|-------|-------|-----------|
| R..29 R..39 | AN56 | 114,3 | 11 | 149,2 | 4,5 | 120 | 170 | 53 | -4,8 | 10,5 | 92,5 | 4,8 | 15,875 | 48,2 | 18,1 | 4,775 | 5 |
| | AN143 | | 12 | | | | | 60,2 | 3 | | 116 | 5,5 | 22,225 | 63,2 | 24,5 | | 5,9 |
| | AN145 | | 11 | | | | | 53 | -4,8 | | 87 | 4,8 | 15,875 | 48,2 | 18,1 | | 5,9 |
| R..49 R..59 R..69 | AN56 | 114,3 | 11 | 149,2 | 4,5 | 160 | 170 | 53 | -4,8 | 10,5 | 87 | 4,8 | 15,875 | 48,2 | 18,1 | 4,775 | 8 |
| | AN143 | | 12 | | | | | 60,2 | 3 | | 110,5 | 5,5 | 22,225 | 63,2 | 24,5 | | 8 |
| | AN145 | | 11 | | | | | 53 | -4,8 | | 110,5 | 5,5 | 22,225 | 63,2 | 24,5 | | 8 |
| | AN182 | 215,9 | 10 | 184 | 5 | 228 | 69,5 | 3 | 15 | 142,5 | 13,5 | 28,575 | 72,5 | 31,5 | 6,35 | 10,8 | |
| R..79 | AN213 | 114,3 | 11 | 149,2 | 4,5 | 200 | 170 | 82,5 | 6,3 | 10,5 | 164,5 | 9,5 | 34,925 | 88,8 | 38,5 | 7,925 | 15,7 |
| | AN56 | | 12 | | | | | 53 | -4,8 | | 79 | 4,8 | 15,875 | 48,2 | 18,1 | 8,4 | |
| | AN143 | | 11 | | | | | 53 | -4,8 | | 79 | 4,8 | 15,875 | 48,2 | 18,1 | 8,4 | |
| | AN145 | 12 | 60,2 | 3 | 102,5 | 5,5 | 22,225 | 63,2 | 24,5 | 9,6 | | | | | | | |
| | AN182 | 215,9 | 10 | 184 | 5 | 228 | 69,5 | 3 | 15 | 134,5 | 13,5 | 28,575 | 72,5 | 31,5 | 6,35 | 12,3 | |
| R..89 | AN213 | 114,3 | 11 | 149,2 | 4,5 | 250 | 170 | 86,5 | 6,3 | 10,5 | 183,5 | 9,5 | 34,925 | 92,8 | 38,5 | 7,925 | 22,8 |
| | AN143 | | 12 | | | | | 60,2 | 3 | | 97,5 | 5,5 | 22,225 | 63,2 | 24,5 | 4,775 | 15,8 |
| | AN145 | | 11 | | | | | 53 | -4,8 | | 97,5 | 5,5 | 22,225 | 63,2 | 24,5 | 4,775 | 15,8 |
| | AN182 | 215,9 | 10 | 184 | 5 | 228 | 69,5 | 3 | 15 | 129,5 | 13,5 | 28,575 | 72,5 | 31,5 | 6,35 | 18,6 | |
| | AN213 | 11 | 86,5 | 6,3 | 178,5 | 9,5 | 34,925 | 92,8 | 38,5 | 7,925 | 25,4 | | | | | | |
| | AN254 | 14 | 110 | 6,3 | 229 | 2,5 | 41,275 | 116,3 | 45,6 | 9,525 | 31,7 | | | | | | |
| R..99 | AN284 | 266,7 | 15 | 228,6 | 5 | 286 | 117 | 6,3 | 15 | 236 | 4,5 | 47,625 | 123,3 | 53,34 | 12,7 | 38,6 | |
| | AN182 | 215,9 | 10 | 184 | 5 | 300 | 228 | 69,5 | 3 | 15 | 124,5 | 13,5 | 28,575 | 72,5 | 31,5 | 6,35 | 18,7 |
| | AN184 | | 11 | | | | | 86,5 | 6,3 | | 173,5 | 9,5 | 34,925 | 92,8 | 38,5 | 7,925 | 30,7 |
| | AN213 | | 14 | | | | | 110 | 6,3 | | 224 | 2,5 | 41,275 | 116,3 | 45,6 | 9,525 | 39,7 |
| | AN254 | 14 | 110 | 6,3 | 224 | 2,5 | 41,275 | 116,3 | 45,6 | 9,525 | 39,7 | | | | | | |
| AN284 | 266,7 | 15 | 228,6 | 5 | 286 | 117 | 6,3 | 15 | 231 | 4,5 | 47,625 | 123,3 | 53,34 | 12,7 | 46,6 | | |
| R..109 | AN324 | 317,5 | 17 | 279,4 | 5 | 356 | 134,5 | 6,3 | 17,5 | 291 | 28,5 | 53,975 | 140,8 | 59,7 | 12,7 | 69,4 | |
| | AN364 | 215,9 | 10 | 184 | 5 | 350 | 228 | 69,5 | 3 | 15 | 118,5 | 13,5 | 28,575 | 72,5 | 31,5 | 6,35 | 21,7 |
| | AN182 | | 11 | | | | | 86,5 | 6,3 | | 167,5 | 9,5 | 34,925 | 92,8 | 38,5 | 7,925 | 31,6 |
| | AN184 | | 14 | | | | | 110 | 6,3 | | 218 | 2,5 | 41,275 | 116,3 | 45,6 | 9,525 | 43,8 |
| | AN213 | 11 | 86,5 | 6,3 | 167,5 | 9,5 | 34,925 | 92,8 | 38,5 | 7,925 | 45,5 | | | | | | |
| | AN254 | 14 | 110 | 6,3 | 218 | 2,5 | 41,275 | 116,3 | 45,6 | 9,525 | 54,9 | | | | | | |
| AN284 | 266,7 | 15 | 228,6 | 5 | 286 | 117 | 6,3 | 15 | 218 | 4,5 | 47,625 | 123,3 | 53,34 | 12,7 | 61,8 | | |
| R..139 | AN324 | 317,5 | 17 | 279,4 | 5 | 400 | 134,5 | 6,3 | 17,5 | 278 | 28,5 | 53,975 | 140,8 | 59,7 | 12,7 | 78,5 | |
| | AN364 | 215,9 | 10 | 184 | 5 | 400 | 228 | 69,5 | 3 | 15 | 152,5 | 9,5 | 34,925 | 92,8 | 38,5 | 7,925 | 56,4 |
| | AN213 | | 11 | | | | | 86,5 | 6,3 | | 160,5 | 9,5 | 34,925 | 92,8 | 38,5 | 7,925 | 56,4 |
| | AN254 | | 14 | | | | | 110 | 6,3 | | 211 | 2,5 | 41,275 | 116,3 | 45,6 | 9,525 | 62 |
| AN284 | 266,7 | 15 | 228,6 | 5 | 286 | 117 | 6,3 | 15 | 218 | 4,5 | 47,625 | 123,3 | 53,34 | 12,7 | 69 | | |
| R..149 | AN324 | 317,5 | 17 | 279,4 | 5 | 450 | 134,5 | 6,3 | 17,5 | 270 | 28,5 | 53,975 | 140,8 | 59,7 | 12,7 | 85,7 | |
| | AN364 | 215,9 | 10 | 184 | 5 | 450 | 228 | 69,5 | 3 | 15 | 152,5 | 9,5 | 34,925 | 92,8 | 38,5 | 7,925 | 56,4 |
| | AN213 | | 11 | | | | | 86,5 | 6,3 | | 160,5 | 9,5 | 34,925 | 92,8 | 38,5 | 7,925 | 56,4 |
| | AN254 | | 14 | | | | | 110 | 6,3 | | 203 | 2,5 | 41,275 | 116,3 | 45,6 | 9,525 | 62 |
| AN284 | 266,7 | 15 | 228,6 | 5 | 286 | 117 | 6,3 | 15 | 210 | 4,5 | 47,625 | 123,3 | 53,34 | 12,7 | 69 | | |
| R..169 | AN324 | 317,5 | 17 | 279,4 | 5 | 550 | 134,5 | 6,3 | 17,5 | 270 | 28,5 | 53,975 | 140,8 | 59,7 | 12,7 | 85,7 | |
| | AN364 | 215,9 | 10 | 184 | 5 | 550 | 228 | 69,5 | 3 | 15 | 152,5 | 9,5 | 34,925 | 92,8 | 38,5 | 7,925 | 56,4 |
| | AN213 | | 11 | | | | | 86,5 | 6,3 | | 160,5 | 9,5 | 34,925 | 92,8 | 38,5 | 7,925 | 56,4 |
| | AN254 | | 14 | | | | | 110 | 6,3 | | 203 | 2,5 | 41,275 | 116,3 | 45,6 | 9,525 | 62 |
| AN284 | 266,7 | 15 | 228,6 | 5 | 286 | 117 | 6,3 | 15 | 202 | 4,5 | 47,625 | 123,3 | 53,34 | 12,7 | 86,1 | | |
| AN324 | 317,5 | 17 | 279,4 | 5 | 550 | 134,5 | 6,3 | 17,5 | 262 | 28,5 | 53,975 | 140,8 | 59,7 | 12,7 | 102,8 | | |
| AN364 | 317,5 | 17 | 279,4 | 5 | 550 | 146,5 | 6,3 | 17,5 | 262 | 28,5 | 60,325 | 152,8 | 67,5 | 15,875 | 103,1 | | |

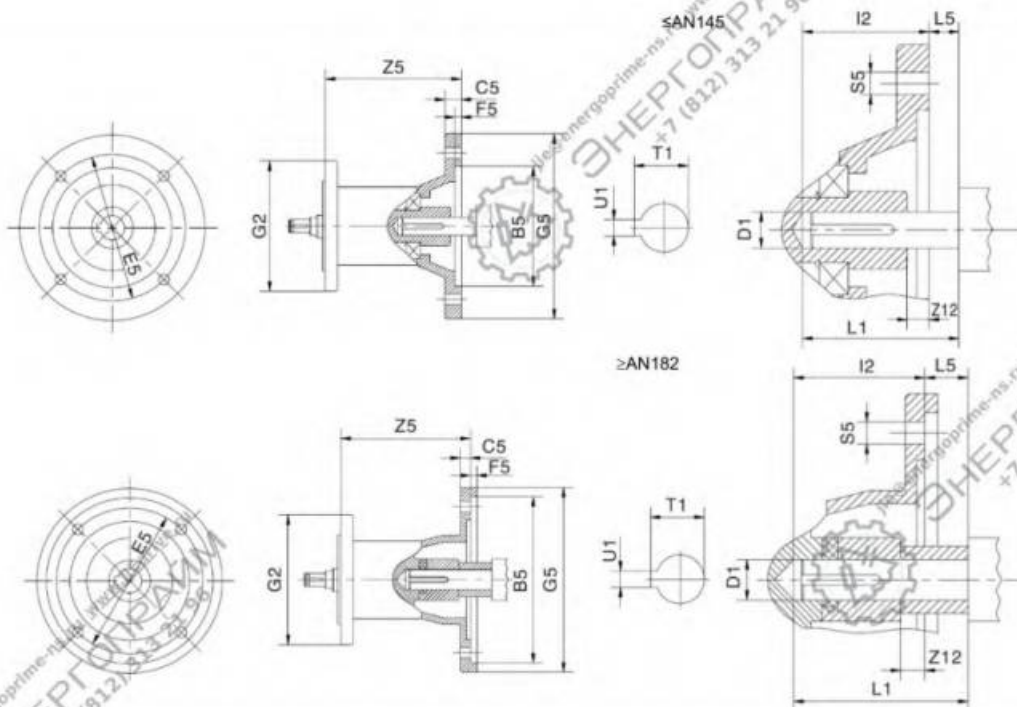


| Тип редуктора | Адаптер двигателя | B5 | C5 | E5 | F5 | G2 | G5 | I2 | L5 | S5 | Z5 | Z12 | D1 | L1 | T1 | U1 | Масса, кг | |
|----------------|-------------------|-------|----|-------|-----|-----|-----|-------|------|------|-------|------|--------|-------|-------|-------|-----------|-------|
| F..39 F..49 | AN56 | 114,3 | 11 | 149,2 | 4,5 | 120 | 170 | 53 | -4,8 | 10,5 | 92,5 | 4,8 | 15,875 | 48,2 | 18,1 | 4,775 | 5 | |
| | AN143 | | 12 | | | | | 60,2 | 3 | | 116 | 5,5 | 22,225 | 63,2 | 24,5 | | 5,9 | |
| | AN145 | | 12 | | | | | 60,2 | 3 | | 116 | 5,5 | 22,225 | 63,2 | 24,5 | | 5,9 | |
| F..59 F..69 | AN56 | 114,3 | 11 | 149,2 | 4,5 | 160 | 170 | 53 | -4,8 | 10,5 | 87 | 4,8 | 15,875 | 48,2 | 18,1 | 4,775 | 5,6 | |
| | AN143 | | 12 | | | | | 60,2 | 3 | | 110,5 | 5,5 | 22,225 | 63,2 | 24,5 | | 8 | |
| | AN145 | | 12 | | | | | 60,2 | 3 | | 110,5 | 5,5 | 22,225 | 63,2 | 24,5 | | 8 | |
| F..79 | AN182 | 215,9 | 10 | 184 | 5 | 200 | 228 | 69,5 | 3 | 15 | 142,5 | 13,5 | 28,575 | 72,5 | 31,5 | 6,35 | 10,8 | |
| | AN213 | | 11 | | | | | 82,5 | 6,3 | | 164,5 | 9,5 | 34,925 | 88,8 | 38,5 | | 7,925 | 15,7 |
| | AN56 | | 11 | | | | | 53 | -4,8 | | 79 | 4,8 | 15,875 | 48,2 | 18,1 | | 8,4 | |
| F..89 | AN143 | 114,3 | 12 | 149,2 | 4,5 | 250 | 170 | 60,2 | 3 | 10,5 | 102,5 | 5,5 | 22,225 | 63,2 | 24,5 | 4,775 | 9,6 | |
| | AN145 | | 12 | | | | | 60,2 | 3 | | 97,5 | 5,5 | 22,225 | 63,2 | 24,5 | | 15,8 | |
| | AN182 | | 10 | | | | | 69,5 | 3 | | 134,5 | 13,5 | 28,575 | 72,5 | 31,5 | | 6,35 | 12,3 |
| F..99 | AN184 | 215,9 | 10 | 184 | 5 | 300 | 228 | 69,5 | 3 | 15 | 124,5 | 13,5 | 28,575 | 72,5 | 31,5 | 6,35 | 18,6 | |
| | AN213 | | 11 | | | | | 86,5 | 6,3 | | 173,5 | 9,5 | 34,925 | 92,8 | 38,5 | | 7,925 | 25,4 |
| | AN254 | | 14 | | | | | 110 | 6,3 | | 229 | 2,5 | 41,275 | 116,3 | 45,6 | | 9,525 | 31,7 |
| F..109 | AN284 | 266,7 | 15 | 228,6 | 5 | 350 | 286 | 117 | 6,3 | 17,5 | 236 | 4,5 | 47,625 | 123,3 | 53,34 | 12,7 | 38,6 | |
| | AN324 | | 17 | | | | | 134,5 | 6,3 | | 291 | 28,5 | 53,975 | 140,8 | 59,7 | | 12,7 | 69,4 |
| | AN364 | | 17 | | | | | 146,5 | 6,3 | | 303 | 28,5 | 60,325 | 152,8 | 67,5 | | 15,875 | 69,6 |
| F..129 | AN182 | 215,9 | 10 | 184 | 5 | 400 | 228 | 69,5 | 3 | 15 | 118,5 | 13,5 | 28,575 | 72,5 | 31,5 | 6,35 | 21,7 | |
| | AN184 | | 11 | | | | | 86,5 | 6,3 | | 167,5 | 9,5 | 34,925 | 92,8 | 38,5 | | 7,925 | 31,6 |
| | AN213 | | 14 | | | | | 110 | 6,3 | | 218 | 2,5 | 41,275 | 116,3 | 45,6 | | 9,525 | 43,8 |
| F..159 | AN254 | 215,9 | 14 | 184 | 5 | 550 | 228 | 110 | 6,3 | 15 | 195 | 2,5 | 41,275 | 116,3 | 45,6 | 9,525 | 79,1 | |
| | AN284 | | 15 | | | | | 117 | 6,3 | | 203 | 2,5 | 41,275 | 116,3 | 45,6 | | 9,525 | 54,9 |
| | AN324 | | 17 | | | | | 134,5 | 6,3 | | 270 | 28,5 | 53,975 | 140,8 | 59,7 | | 12,7 | 78,5 |
| F..159 | AN364 | 317,5 | 17 | 279,4 | 5 | 550 | 356 | 146,5 | 6,3 | 17,5 | 285 | 28,5 | 53,975 | 140,8 | 59,7 | 12,7 | 86,1 | |
| | AN254 | | 14 | | | | | 110 | 6,3 | | 195 | 2,5 | 41,275 | 116,3 | 45,6 | | 9,525 | 79,1 |
| | AN284 | | 15 | | | | | 117 | 6,3 | | 202 | 4,5 | 47,625 | 123,3 | 53,34 | | 12,7 | 86,1 |
| F..159 | AN324 | 317,5 | 17 | 279,4 | 5 | 550 | 356 | 134,5 | 6,3 | 17,5 | 262 | 28,5 | 53,975 | 140,8 | 59,7 | 12,7 | 102,8 | |
| | AN364 | | 17 | | | | | 146,5 | 6,3 | | 303 | 28,5 | 60,325 | 152,8 | 67,5 | | 15,875 | 103,4 |

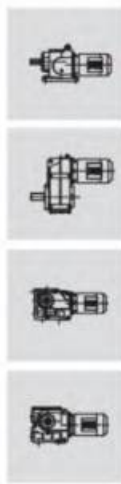




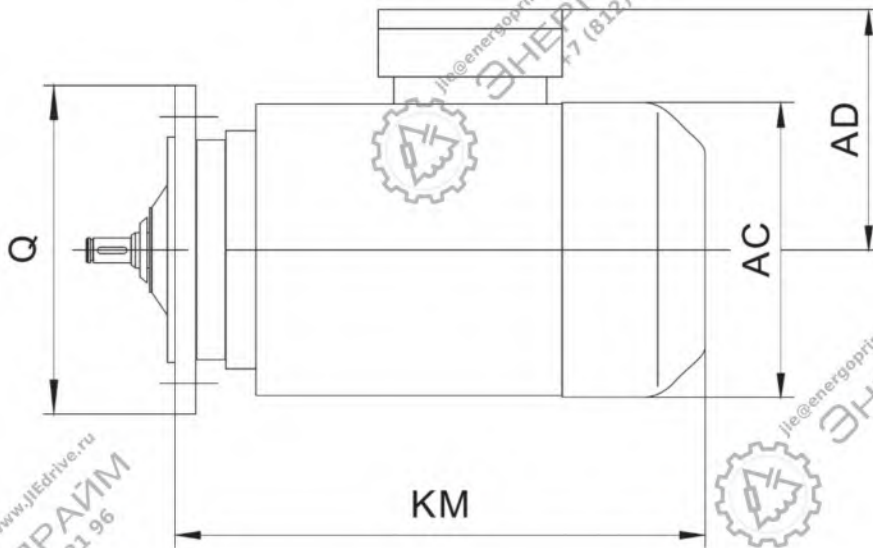
| Тип редуктора | Адаптер двигателя | B5 | C5 | E5 | F5 | G2 | G5 | I2 | L5 | S5 | Z5 | Z12 | D1 | L1 | T1 | U1 | Масса, кг | |
|---------------|-------------------|-------|----|-------|-----|-----|-----|-------|------|------|--------|------|--------|-------|-------|-------|-----------|-------|
| K..39 | AN56 | 114,3 | 11 | 149,2 | 4,5 | 120 | 170 | 53 | -4,8 | 10,5 | 92,5 | 4,8 | 15,875 | 48,2 | 18,1 | 4,775 | 5 | |
| | AN143 | | 12 | | | | | 60,2 | 3 | | 116 | 5,5 | 22,225 | 63,2 | 24,5 | | 5,9 | |
| | AN145 | | 11 | | | | | 87 | 4,8 | | 15,875 | 48,2 | 18,1 | 5,9 | | | | |
| K..49 | AN56 | 114,3 | 11 | 149,2 | 4,5 | 160 | 170 | 53 | -4,8 | 10,5 | 87 | 4,8 | 15,875 | 48,2 | 18,1 | 4,775 | 5,6 | |
| | AN143 | | 12 | | | | | 60,2 | 3 | | 110,5 | 5,5 | 22,225 | 63,2 | 24,5 | | 8 | |
| | AN145 | | 11 | | | | | 87 | 4,8 | | 15,875 | 48,2 | 18,1 | 8 | | | | |
| K..59 | AN182 | 215,9 | 10 | 184 | 5 | 160 | 228 | 69,5 | 3 | 15 | 142,5 | 13,5 | 28,575 | 72,5 | 31,5 | 6,35 | 10,8 | |
| | AN184 | | 11 | | | | | 87 | 4,8 | | 15,875 | 48,2 | 18,1 | 10,8 | | | | |
| | AN56 | | 12 | | | | | 60,2 | 3 | | 110,5 | 5,5 | 22,225 | 63,2 | 24,5 | | 8 | |
| K..69 | AN143 | 114,3 | 11 | 149,2 | 4,5 | 160 | 170 | 53 | -4,8 | 10,5 | 87 | 4,8 | 15,875 | 48,2 | 18,1 | 4,775 | 5,6 | |
| | AN145 | | 12 | | | | | 60,2 | 3 | | 110,5 | 5,5 | 22,225 | 63,2 | 24,5 | | 8 | |
| | AN182 | | 10 | | | | | 69,5 | 3 | | 142,5 | 13,5 | 28,575 | 72,5 | 31,5 | | 6,35 | |
| K..79 | AN184 | 215,9 | 11 | 184 | 5 | 200 | 228 | 82,5 | 6,3 | 15 | 164,5 | 9,5 | 34,925 | 88,8 | 38,5 | 7,925 | 15,7 | |
| | AN213 | | 11 | | | | | 53 | -4,8 | | 79 | 4,8 | 15,875 | 48,2 | 18,1 | | 8,4 | |
| | AN56 | | 12 | | | | | 60,2 | 3 | | 102,5 | 5,5 | 22,225 | 63,2 | 24,5 | | 4,775 | 9,6 |
| K..89 | AN143 | 114,3 | 10 | 149,2 | 4,5 | 250 | 170 | 60,2 | 3 | 10,5 | 97,5 | 5,5 | 22,225 | 63,2 | 24,5 | 4,775 | 15,8 | |
| | AN145 | | 11 | | | | | 87 | 4,8 | | 15,875 | 48,2 | 18,1 | 15,8 | | | | |
| | AN182 | | 12 | | | | | 60,2 | 3 | | 102,5 | 5,5 | 22,225 | 63,2 | 24,5 | | 9,6 | |
| K..99 | AN184 | 215,9 | 10 | 184 | 5 | 300 | 228 | 69,5 | 3 | 15 | 129,5 | 13,5 | 28,575 | 72,5 | 31,5 | 6,35 | 18,6 | |
| | AN213 | | 11 | | | | | 86,5 | 6,3 | | 178,5 | 9,5 | 34,925 | 92,8 | 38,5 | | 7,925 | 25,4 |
| | AN254 | | 14 | | | | | 110 | 6,3 | | 229 | 2,5 | 41,275 | 116,3 | 45,6 | | 9,525 | 31,7 |
| K..109 | AN284 | 266,7 | 15 | 228,6 | 5 | 350 | 286 | 117 | 6,3 | 17,5 | 236 | 4,5 | 47,625 | 123,3 | 53,34 | 12,7 | 38,6 | |
| | AN182 | | 10 | | | | | 69,5 | 3 | | 124,5 | 13,5 | 28,575 | 72,5 | 31,5 | | 6,35 | 18,7 |
| | AN184 | | 11 | | | | | 86,5 | 6,3 | | 173,5 | 9,5 | 34,925 | 92,8 | 38,5 | | 7,925 | 30,7 |
| K..129 | AN213 | 215,9 | 10 | 184 | 5 | 450 | 228 | 69,5 | 3 | 15 | 118,5 | 13,5 | 28,575 | 72,5 | 31,5 | 6,35 | 21,7 | |
| | AN184 | | 11 | | | | | 86,5 | 6,3 | | 167,5 | 9,5 | 34,925 | 92,8 | 38,5 | | 7,925 | 31,6 |
| | AN254 | | 14 | | | | | 110 | 6,3 | | 218 | 2,5 | 41,275 | 116,3 | 45,6 | | 9,525 | 43,8 |
| K..159 | AN284 | 266,7 | 15 | 228,6 | 5 | 550 | 286 | 117 | 6,3 | 15 | 225 | 4,5 | 47,625 | 123,3 | 53,34 | 12,7 | 50,7 | |
| | AN324 | | 17 | | | | | 134,5 | 6,3 | | 285 | 28,5 | 53,975 | 140,8 | 59,7 | | 12,7 | 74,5 |
| | AN364 | | 17 | | | | | 146,5 | 6,3 | | 291 | 28,5 | 60,325 | 152,8 | 67,5 | | 15,875 | 74,7 |
| K..169 | AN213 | 215,9 | 11 | 184 | 5 | 450 | 228 | 86,5 | 6,3 | 15 | 152,5 | 9,5 | 34,925 | 92,8 | 38,5 | 7,925 | 56,4 | |
| | AN254 | | 14 | | | | | 110 | 6,3 | | 203 | 2,5 | 41,275 | 116,3 | 45,6 | | 9,525 | 62 |
| | AN284 | | 15 | | | | | 117 | 6,3 | | 210 | 4,5 | 47,625 | 123,3 | 53,34 | | 12,7 | 69 |
| K..189 | AN324 | 317,5 | 17 | 279,4 | 5 | 550 | 356 | 134,5 | 6,3 | 17,5 | 270 | 28,5 | 53,975 | 140,8 | 59,7 | 12,7 | 85,7 | |
| | AN364 | | 17 | | | | | 146,5 | 6,3 | | 285 | 28,5 | 60,325 | 152,8 | 67,5 | | 15,875 | 86 |
| | AN254 | | 14 | | | | | 110 | 6,3 | | 195 | 2,5 | 41,275 | 116,3 | 45,6 | | 9,525 | 79,1 |
| K..189 | AN284 | 266,7 | 15 | 228,6 | 5 | 550 | 286 | 117 | 6,3 | 15 | 202 | 4,5 | 47,625 | 123,3 | 53,34 | 12,7 | 86,1 | |
| | AN324 | | 17 | | | | | 134,5 | 6,3 | | 262 | 28,5 | 53,975 | 140,8 | 59,7 | | 12,7 | 102,8 |
| | AN364 | | 17 | | | | | 146,5 | 6,3 | | 285 | 28,5 | 60,325 | 152,8 | 67,5 | | 15,875 | 103,1 |



| Тип редуктора | Адаптер двигателя | B5 | C5 | E5 | F5 | G2 | G5 | I2 | L5 | S5 | Z5 | Z12 | D1 | L1 | T1 | U1 | Масса, кг | |
|---------------|-------------------|-------|----|-------|-----|-----|-----|-------|------|-------|-------|--------|--------|--------|-------|-------|-----------|------|
| S. 39 | AN56 | | 11 | | | | | 53 | -4,8 | | 92,5 | 4,8 | 15,875 | 48,2 | 18,1 | | 5 | |
| | AN143 | 114,3 | 12 | 149,2 | 4,5 | 120 | 170 | 60,2 | 3 | 10,5 | 116 | 5,5 | 22,225 | 63,2 | 24,5 | 4,775 | 5,9 | |
| | AN145 | | | | | | | | | | | | | | | | 5,9 | |
| S. 49 | AN56 | | 11 | | | | | 53 | -4,8 | | 87 | 4,8 | 15,875 | 48,2 | 18,1 | | 5,6 | |
| | AN143 | 114,3 | 12 | 149,2 | 4,5 | 160 | 170 | 60,2 | 3 | 10,5 | 110,5 | 5,5 | 22,225 | 63,2 | 24,5 | 4,775 | 8 | |
| | AN145 | | | | | | | | | | | | | | | | | 8 |
| | AN182 | | 10 | 184 | 5 | | 228 | 69,5 | 3 | 15 | 142,5 | 13,5 | 28,575 | 72,5 | 31,5 | 6,35 | 10,8 | |
| | AN184 | 215,9 | 11 | | | | | 82,5 | 6,3 | | 164,5 | 9,5 | 34,925 | 88,8 | 38,5 | 7,925 | 15,7 | |
| | AN213 | | | | | | | | | | 79 | 4,8 | 15,875 | 48,2 | 18,1 | | 8,4 | |
| AN182 | | 11 | | | | | | | | 102,5 | 5,5 | 22,225 | 63,2 | 24,5 | 4,775 | 9,6 | | |
| S. 69 | AN56 | | 11 | | | | | 53 | -4,8 | | 79 | 4,8 | 15,875 | 48,2 | 18,1 | | 8,4 | |
| | AN143 | 114,3 | 12 | 149,2 | 4,5 | 200 | 170 | 60,2 | 3 | 10,5 | 102,5 | 5,5 | 22,225 | 63,2 | 24,5 | 4,775 | 9,6 | |
| | AN145 | | | | | | | | | | | | | | | | | 9,6 |
| | AN182 | | 10 | 184 | 5 | | 228 | 69,5 | 3 | 15 | 134,5 | 13,5 | 28,575 | 72,5 | 31,5 | 6,35 | 12,3 | |
| | AN184 | 215,9 | 11 | | | | | 86,5 | 6,3 | | 183,5 | 9,5 | 34,925 | 92,8 | 38,5 | 7,925 | 22,8 | |
| | AN213 | | | | | | | | | | 178,5 | 9,5 | 34,925 | 92,8 | 38,5 | 7,925 | 25,4 | |
| AN182 | | 11 | | | | | | | | 229 | 2,5 | 41,275 | 116,3 | 45,6 | 9,525 | 31,7 | | |
| S. 79 | AN143 | 114,3 | 12 | 149,2 | 4,5 | 250 | 170 | 60,2 | 3 | 10,5 | 97,5 | 5,5 | 22,225 | 63,2 | 24,5 | 4,775 | 15,8 | |
| | AN145 | | | | | | | | | | | | | | | | | 15,8 |
| | AN182 | | 10 | 184 | 5 | | 228 | 69,5 | 3 | 15 | 129,5 | 13,5 | 28,575 | 72,5 | 31,5 | 6,35 | 18,6 | |
| | AN184 | 215,9 | 11 | | | | | 86,5 | 6,3 | | 178,5 | 9,5 | 34,925 | 92,8 | 38,5 | 7,925 | 25,4 | |
| | AN213 | | | | | | | | | | 229 | 2,5 | 41,275 | 116,3 | 45,6 | 9,525 | 31,7 | |
| | AN254 | | 14 | | | | | 110 | 6,3 | | 224 | 2,5 | 41,275 | 116,3 | 45,6 | 9,525 | 31,7 | |
| S. 89 | AN284 | 266,7 | 15 | 228,6 | 5 | 300 | 286 | 117 | 6,3 | 15 | 236 | 4,5 | 47,625 | 123,3 | 53,34 | 12,7 | 38,6 | |
| | AN182 | | 10 | | | | | 69,5 | 3 | 15 | 124,5 | 13,5 | 28,575 | 72,5 | 31,5 | 6,35 | 18,7 | |
| | AN184 | 215,9 | 11 | 184 | 5 | | 228 | 86,5 | 6,3 | | 173,5 | 9,5 | 34,925 | 92,8 | 38,5 | 7,925 | 30,7 | |
| | AN213 | | | | | | | | | | 224 | 2,5 | 41,275 | 116,3 | 45,6 | 9,525 | 39,7 | |
| | AN254 | | 14 | | | | | 110 | 6,3 | | 224 | 2,5 | 41,275 | 116,3 | 45,6 | 9,525 | 39,7 | |
| | AN284 | 266,7 | 15 | 228,6 | 5 | | 286 | 117 | 6,3 | 15 | 231 | 4,5 | 47,625 | 123,3 | 53,34 | 12,7 | 46,6 | |
| S. 99 | AN324 | 317,5 | 17 | 279,4 | 5 | 356 | | 134,5 | 6,3 | 17,5 | 291 | 28,5 | 53,975 | 140,8 | 59,7 | 12,7 | 69,4 | |
| | AN364 | | | | | | | 146,5 | 6,3 | | | | | 60,325 | 152,8 | 67,5 | 15,875 | 69,6 |



10.7. Размеры двигателей



| Модель трехфазного АД | Q мм | KM мм | L1 мм | L2 мм | L3 мм | AD мм | AC мм |
|-----------------------|------|-------|-------|-------|-------|-------|-------|
| DN63 | 120 | 198 | 258 | 258 | 336 | 109 | 120 |
| | 160 | 192 | 252 | 252 | 330 | | |
| DN71 | 120 | 228 | 289 | 289 | 346 | 128 | 135 |
| | 160 | 221 | 282 | 282 | 339 | | |
| | 200 | 214 | 275 | 275 | 332 | | |
| | 250 | 209 | 270 | 270 | 327 | | |
| DN80 | 120 | 279 | 351 | 351 | 407 | 138 | 156 |
| | 160 | 272 | 344 | 344 | 400 | | |
| | 200 | 265 | 337 | 337 | 393 | | |
| | 250 | 260 | 332 | 332 | 388 | | |
| | 300 | 256 | 328 | 328 | 384 | | |
| DN90S | 120 | 291 | 369 | 369 | 418 | 149 | 175 |
| | 160 | 284 | 362 | 362 | 411 | | |
| | 200 | 277 | 355 | 355 | 404 | | |
| | 250 | 272 | 350 | 350 | 399 | | |
| | 300 | 267 | 345 | 345 | 394 | | |
| | 350 | 260 | 338 | 338 | 387 | | |

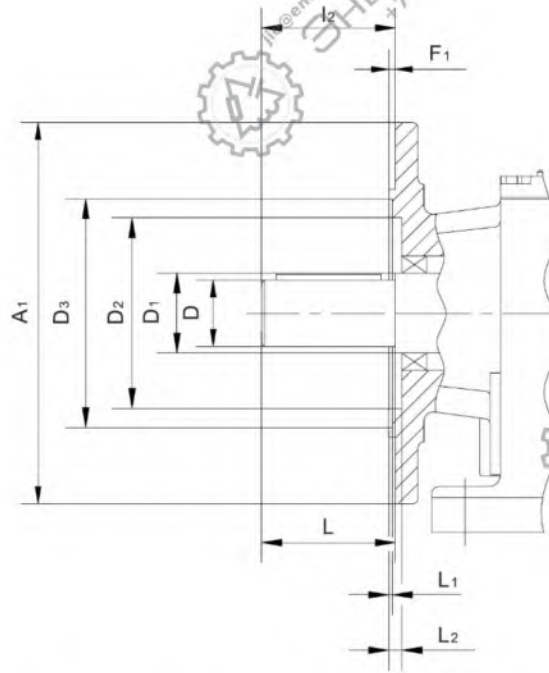
| Модель трехфазного АД | Q мм | KM мм | L1 мм | L2 мм | L3 мм | AD мм | AC мм |
|-----------------------|------|-------|-------|-------|-------|-------|-------|
| DN90L | 120 | 351 | 429 | 429 | 478 | 149 | 175 |
| | 160 | 344 | 422 | 422 | 471 | | |
| | 200 | 337 | 415 | 415 | 464 | | |
| | 250 | 332 | 410 | 410 | 459 | | |
| | 300 | 327 | 405 | 405 | 454 | | |
| DN100 | 120 | 368 | 446 | 446 | 495 | 157 | 198 |
| | 160 | 359 | 437 | 437 | 486 | | |
| | 200 | 352 | 430 | 430 | 479 | | |
| | 250 | 347 | 425 | 425 | 474 | | |
| | 300 | 342 | 420 | 420 | 469 | | |
| | 350 | 336 | 414 | 414 | 463 | | |
| DN112 | 160 | 392 | 480 | 456 | 538 | 171 | 221 |
| | 200 | 383 | 471 | 447 | 529 | | |
| | 250 | 378 | 466 | 442 | 524 | | |
| | 300 | 373 | 461 | 437 | 519 | | |
| | 350 | 367 | 455 | 431 | 513 | | |
| | 400 | 360 | 448 | 424 | 506 | | |

| Модель трехфазного АД | Q мм | KM мм | L1 мм | L2 мм | L3 мм | AD мм | AC мм | Модель трехфазного АД | Q мм | KM мм | L1 мм | L2 мм | L3 мм | AD мм | AC мм | | | | | | |
|-----------------------|----------|-------|-------|-------|-------|-------|-------|-----------------------|--------|-------|--------|-------|-------|-------|-------|-----|-----|-----|------|------|------|
| DN132S | 160 | 392 | 480 | 456 | 538 | 171 | 221 | DN180M | 400 | 606 | 716 | 646 | 751 | 280 | 355 | | | | | | |
| | 200 | 383 | 471 | 447 | 529 | | | | 450 | 598 | 708 | 638 | 743 | | | | | | | | |
| | 250 | 378 | 466 | 442 | 524 | | | | 550 | 590 | 700 | 630 | 735 | | | | | | | | |
| | DN132IWL | 160 | 474 | 562 | 538 | | | 620 | 228 | 263 | DN180L | 250 | 672 | 782 | 712 | 817 | 280 | 355 | | | |
| | | 200 | 463 | 551 | 527 | | | 609 | | | | 300 | 667 | 777 | 707 | 812 | | | | | |
| | | 250 | 458 | 546 | 522 | | | 604 | | | | 350 | 661 | 771 | 701 | 806 | | | | | |
| 300 | | 453 | 541 | 517 | 599 | 400 | 654 | 764 | | | | 694 | 799 | | | | | | | | |
| 350 | | 447 | 535 | 511 | 593 | 450 | 646 | 756 | | | | 686 | 791 | | | | | | | | |
| 400 | | 440 | 528 | 504 | 586 | 550 | 638 | 748 | | | | 678 | 783 | | | | | | | | |
| DN160M | 200 | 508 | 618 | 575 | 698 | 251 | 314 | DN200 | 300 | 680 | 804 | 711 | 811 | 305 | 397 | | | | | | |
| | 250 | 503 | 613 | 570 | 693 | | | | 350 | 674 | 798 | 705 | 805 | | | | | | | | |
| | 300 | 498 | 608 | 565 | 688 | | | | 400 | 667 | 791 | 698 | 798 | | | | | | | | |
| | 350 | 492 | 602 | 559 | 682 | | | | 450 | 659 | 783 | 690 | 790 | | | | | | | | |
| | 400 | 485 | 595 | 552 | 675 | | | | 550 | 651 | 775 | 682 | 782 | | | | | | | | |
| | 450 | 477 | 587 | 544 | 667 | | | | DN225S | 300 | 693 | 827 | 751 | | | 826 | 335 | 445 | | | |
| 550 | 469 | 579 | 536 | 659 | 350 | 687 | 821 | 745 | | 820 | | | | | | | | | | | |
| DN160L | 200 | 552 | 662 | 619 | 742 | 251 | 314 | DN225M | | 300 | 718 | 852 | 776 | 849 | 335 | 445 | | | | | |
| | 250 | 547 | 657 | 614 | 737 | | | | | 350 | 712 | 846 | 770 | 843 | | | | | | | |
| | 300 | 542 | 652 | 609 | 732 | | | | | 400 | 705 | 839 | 763 | 836 | | | | | | | |
| | 350 | 536 | 646 | 603 | 726 | | | | | 450 | 697 | 831 | 755 | 828 | | | | | | | |
| | 400 | 529 | 639 | 596 | 719 | | | | 550 | 689 | 823 | 747 | 820 | | | | | | | | |
| | 450 | 521 | 631 | 588 | 711 | | | | DN250 | 400 | 793 | 946 | 839 | 992 | | | 370 | 510 | | | |
| 550 | 513 | 623 | 580 | 703 | 450 | 785 | 938 | 831 | | 984 | | | | | | | | | | | |
| DN180M | 250 | 624 | 734 | 664 | 769 | 280 | 355 | DN280 | | 400 | 905 | 1061 | 950 | 1108 | 408 | 580 | | | | | |
| | 300 | 619 | 729 | 659 | 764 | | | | | 450 | 897 | 1053 | 942 | 1098 | | | | | | | |
| | 350 | 613 | 723 | 653 | 758 | | | | | 550 | 889 | 1045 | 934 | 1090 | | | | | | | |
| | DN315 | 660 | 1130 | 1286 | 1175 | | | | | 1331 | 530 | 635 | DN355 | 550 | | | | | 1500 | 1850 | 2000 |
| | | 660 | 1500 | 1850 | 2000 | | | | 2350 | | | | | | | | | | | | |
| | | 660 | 1500 | 1850 | 2000 | | | | 2350 | | | | | | | | | | | | |



Примечания:
 L1 – это размер KM у двигателя с тормозом.
 L2 – это размер KM у асинхронного двигателя для работы от ПЧ.
 L3 – это размер KM у асинхронного двигателя с тормозом для работы от ПЧ.
 В случае особых требований обращайтесь к нам за консультацией.

10.8. Размеры фланца мотор-редукторов JRTRF и JRTR..F



При выборе и монтаже передающих элементов учитывайте размеры L1 и L2

| Тип | A1 | D | D1 | D2 | | D3 | F1 | I2 | L | L1 | | L2 | | | |
|------------------|-----|-----|-----|-----|------|-----|-----|-----|-----|-----|------|----|-----|---|-----|
| | | | | RF | R..F | | | | | RF | R..F | | | | |
| JRTRF19, JRTR19F | 120 | 20 | 25 | 46 | 46 | 65 | 3 | 40 | 40 | 1 | 1 | 5 | | | |
| | 140 | | | - | 78 | | | | | 3 | 1 | | - | 5 | |
| JRTRF29, JRTR29F | 120 | 25 | 30 | 54 | 54 | 66 | 3 | 50 | 50 | 1 | 1 | 6 | | | |
| | 140 | | | | - | | | | | 79 | 3 | | 3 | - | 7 |
| | 160 | | | | - | | | | | 92 | 3,5 | | 3 | - | 7 |
| JRTRF39, JRTR39F | 120 | 25 | 35 | 60 | 63 | 70 | 3 | 50 | 50 | 5 | 4 | 7 | | | |
| | 160 | | | | - | | | | | 96 | 3,5 | | 1 | - | 7,5 |
| | 200 | | | | - | | | | | 119 | 3,5 | | 1 | - | 7,5 |
| JRTRF49, JRTR49F | 140 | 30 | 35 | 72 | 64 | 82 | 3 | 60 | 60 | 4 | 1 | 6 | | | |
| | 160 | | | | - | | | | | 96 | 3,5 | | 0,5 | - | 6,5 |
| | 200 | | | | - | | | | | 116 | 3,5 | | 0,5 | - | 6,5 |
| JRTRF59, JRTR59F | 160 | 35 | 40 | 76 | 75 | 96 | 3,5 | 70 | 70 | 4 | 2,5 | 5 | | | |
| | 200 | | | | - | | | | | 116 | 3,5 | | 0 | - | 5 |
| | 250 | | | | - | | | | | 160 | 4 | | 0,5 | - | 5,5 |
| JRTRF69, JRTR69F | 200 | 35 | 50 | 90 | 90 | 118 | 3,5 | 70 | 70 | 2 | 4 | 7 | | | |
| | 250 | | | | - | | | | | 160 | 4 | | 1 | - | 7,5 |
| | 250 | | | | - | | | | | 160 | 4 | | 1 | - | 7,5 |
| JRTRF79, JRTR79F | 250 | 40 | 52 | 112 | 100 | 160 | 4 | 80 | 80 | 0,5 | 2,5 | 7 | | | |
| | 300 | | | | - | | | | | 210 | 4 | | 0,5 | - | 7 |
| | 300 | | | | - | | | | | 210 | 4 | | 0,5 | - | 7 |
| JRTRF89, JRTR89F | 300 | 50 | 62 | 123 | 122 | 210 | 4 | 100 | 100 | 0 | 1,5 | 8 | | | |
| | 350 | | | | - | | | | | 226 | 5 | | 1 | - | 9 |
| | 350 | | | | - | | | | | 226 | 5 | | 1 | - | 9 |
| JRTRF99 | 350 | 60 | 72 | 136 | 236 | 320 | 5 | 120 | 120 | 0 | - | 9 | | | |
| | 450 | | | | - | | | | | 320 | 5 | | 0 | - | 9 |
| JRTRF109 | 350 | 70 | 82 | 157 | 232 | 316 | 5 | 140 | 140 | 0 | - | 11 | | | |
| | 450 | | | | - | | | | | 316 | 5 | | 0 | - | 11 |
| JRTRF139 | 450 | 90 | 108 | 180 | 316 | 416 | 5 | 170 | 170 | 0 | - | 10 | | | |
| | 550 | | | | - | | | | | 416 | 5 | | 0 | - | 10 |
| JRTRF149 | 450 | 110 | 125 | 210 | 316 | 416 | 5 | 210 | 210 | 0 | - | 10 | | | |
| | 550 | | | | - | | | | | 416 | 5 | | 0 | - | 10 |
| JRTRF169 | 550 | 120 | 145 | 290 | 416 | 517 | 5 | 210 | 210 | 1 | - | 10 | | | |
| | 660 | | | | - | | | | | 517 | 6 | | 2 | - | 11 |

10.9. Крепление мотор-редукторов JRT

Для крепления редукторов и мотор-редукторов необходимо использовать болты класса прочности 8.8.

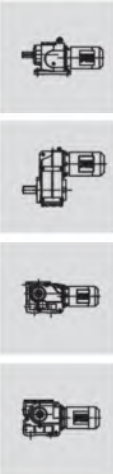
Исключение

Для передачи номинального крутящего момента, указанного в каталоге, фланец некоторых мотор-редукторов нужно крепить к рабочему механизму болтами класса прочности 10.9. Это следующие цилиндрические мотор-редукторы с фланцем (RF..) и на лапах + с фланцем (R..F):

- JRTRF39, JRTR39F с фланцем Ø120 мм
- JRTRF49, JRTR49F с фланцем Ø140 мм
- JRTRF59, JRTR59F с фланцем Ø160 мм

Моментные рычаги для JRТКН169.., JRТКН189..

Для редукторов типоразмера КН169.. и КН189.. в стандартной комплектации моментные рычаги не предусмотрены. Если они нужны для этих редукторов, обратитесь в компанию JIE. Мы дадим необходимые рекомендации по конфигурации.



10.10. Смазочные материалы

Общие сведения

В отсутствие особых требований компания JIE поставляет приводы, заполненные смазочным материалом в соответствии с типом редуктора и его монтажной позицией. При заказе привода его монтажная позиция является решающим фактором, определяющим требуемый объема масла. При любых последующих изменениях монтажной позиции количество смазочного материала необходимо скорректировать (см. «Количество смазочных материалов» на с. 274).

Рекомендуемые JIE смазочные материалы см. в таблице на с. 273. Ниже представлены сорта и индексы вязкости.

Вязкость смазочных материалов

| Масло по стандарту DIN (ISO,SAE) | Индекс вязкости | Температура окр. среды | Тип редуктора |
|----------------------------------|-----------------|------------------------|---------------------------------|
| Минеральное масло CLP(CC) | ISOVG220 | -10...+40 | Редукторы типа JRTR, JRTF, JRTR |
| | ISOVG680 | 0...+40 | Редукторы типа JRTR |

В особых условиях следует использовать специальные масла. Например, можно запросить масло с увеличенным сроком службы. Кроме того, мы предлагаем биоразлагаемые масла для оборудования пищевой промышленности.

| Масло по стандарту DIN (ISO,SAE) | Индекс вязкости | Температура окр. среды | Тип редуктора |
|----------------------------------|-----------------|------------------------|---------------------------------|
| Минеральное масло CLP(CC) | ISOVG100 | -20...+25 | Редукторы типа JRTR, JRTF, JRTR |
| Синтетическое масло CLP PG | ISOVG220 | -25...+80 | Редукторы типа JRTR, JRTF, JRTR |
| Синтетическое масло CLP HC | ISOVG460 | -30...+80 | Редукторы типа JRTR |

Смазка для подшипников качения

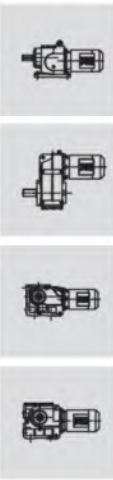
Для подшипников качения редукторов и электродвигателей применяются следующие смазки

| Смазка по стандарту DIN (ISO) | Температура окр. среды | Тип редуктора |
|---|------------------------|---|
| Минеральная смазка для подшипников K32N/K2K | -30...+60 | Стандартные редукторы и двигатели |
| Синтетическая смазка для подшипников KHC2R-40 | -40...+80 | Редукторы с синтетическим смазочным материалом |
| Минеральная смазка для подшипников K3N-30 | -25...+80 | Специальные двигатели для особых условий эксплуатации |
| Синтетическая смазка для подшипников K2S-50 | -45...-25 | Специальные двигатели для особых условий эксплуатации |

Таблица смазочных материалов

| Тип редуктора | Температура окр. среды -50 °C 0 °C +50 °C +100 °C | ISO | TOTAL | Mobil | Shell | bp | 长城 | KunLun 昆仑 |
|-----------------|--|-------|-----------------------------|----------------------------|--------------------------|---------------------|--------|--------------|
| JRT, JRTF, JRTK | 0 °C 40 °C | VG220 | TOTAL CARTER EP220 | MOBILGEAR 630 | SHELL OMALA 220 | ENERGOL GR-XP220 | CKD220 | CKD220 |
| | -10 °C 40 °C | VG220 | TOTAL CARTER EP220 | MOBILGEAR 630 | SHELL OMALA 220 | ENERGOL GR-XP220 | | |
| | -40 °C 40 °C | VG220 | TOTAL CARTER SH220 | MOBIL SHC220 | SHELL OMALA HD 220 | ENERSYN HTX220 | | |
| | -10 °C 80 °C | VG320 | TOTAL CARTER SH320 | MOBIL SHC320 | SHELL OMALA HD320 | ENERGOL HTX320 | | |
| JRTS | 0 °C 40 °C | VG680 | TOTAL CARTER VP/CS680 | MOBILGEAR XMP680 | | | | |
| | 10 °C 40 °C | VG460 | TOTAL CARTER VP/CS460 | MOBILGEAR XMP460 | | | | |
| | -40 °C 40 °C | VG220 | TOTAL CARTER SY220 | MOBIL GLYGOYLE HE220 | SHELL TIVELA WB | ENERSYN SG-XP220 | | |
| | -10 °C 80 °C | VG680 | TOTAL CARTER SY680 | MOBIL SHC680 | SHELL TIVELA SD | ENERSYN SG-XP680 | | |

Примечания: В этой таблице в выделенных фонем ячейках указаны синтетические масла, а пустые ячейки означают отсутствие серийной продукции для данных условий.



Объем смазочных материалов

Указанные значения объема масла являются ориентировочными. Точные значения варьируются в зависимости от числа ступеней и передаточного числа редуктора. При заливке обязательно проверяйте уровень масла по контрольному отверстию.

Цилиндрические редукторы (JRTR..)

В следующих таблицах указаны ориентировочные значения необходимого объема смазочного материала в зависимости от монтажной позиции M1–M6.

| Тип редуктора | Объем масла (л) | | | | | |
|---------------|------------------|------------------|------|------|------|------|
| | M1 ¹⁾ | M2 ¹⁾ | M3 | M4 | M5 | M6 |
| JRTR19/R19F | 0,25 | 0,6 | 0,35 | 0,6 | 0,35 | 0,35 |
| JRTR29/R29F | 0,25/0,4 | 0,7 | 0,4 | 0,7 | 0,4 | 0,4 |
| JRTR39/R39F | 0,3/1 | 0,9 | 1 | 1,1 | 0,8 | 1 |
| JRTR49/R49F | 0,7/1,5 | 1,6 | 1,5 | 1,7 | 1,5 | 1,5 |
| JRTR59/R59F | 0,8/1,7 | 1,9 | 1,7 | 2,1 | 1,7 | 1,7 |
| JRTR69/R69F | 1,1/2,3 | 2,6/3,5 | 2,8 | 3,2 | 1,8 | 2 |
| JRTR79/R79F | 1,2/3 | 3,8/4,3 | 3,6 | 4,3 | 2,5 | 3,4 |
| JRTR89/R89F | 2,3/6 | 6,7/8,4 | 7,2 | 7,7 | 6,3 | 6,5 |
| JRTR99 | 4,6/9,8 | 11,7/14 | 11,7 | 13,4 | 11,3 | 11,7 |
| JRTR109 | 6/13,7 | 16,3 | 16,9 | 19,2 | 13,2 | 15,9 |
| JRTR139 | 10/25 | 28 | 29,5 | 31,5 | 25 | 25 |
| JRTR149 | 15,4/40 | 46,5 | 48 | 52 | 39,5 | 41 |
| JRTR169 | 27/70 | 82 | 78 | 88 | 66 | 69 |

| Тип редуктора | Объем масла (л) | | | | | |
|---------------|------------------|------------------|------|------|------|------|
| | M1 ¹⁾ | M2 ¹⁾ | M3 | M4 | M5 | M6 |
| JRTRF19 | 0,25 | 0,6 | 0,35 | 0,6 | 0,35 | 0,35 |
| JRTRF29 | 0,25/0,4 | 0,7 | 0,4 | 0,7 | 0,4 | 0,4 |
| JRTRF39 | 0,4/1 | 0,9 | 1 | 1,1 | 0,8 | 1 |
| JRTRF49 | 0,7/1,5 | 1,6 | 1,5 | 1,7 | 1,5 | 1,5 |
| JRTRF59 | 0,8/1,7 | 1,8 | 1,7 | 2,0 | 1,7 | 1,7 |
| JRTRF69 | 1,2/2,5 | 2,7/3,6 | 2,7 | 3,1 | 1,9 | 2,1 |
| JRTRF79 | 1,2/2,6 | 3,8/4,1 | 3,3 | 4,1 | 2,4 | 3 |
| JRTRF89 | 2,4/6 | 6,8/7,9 | 7,1 | 7,7 | 6,3 | 6,4 |
| JRTRF99 | 5,1/10,2 | 11,9/14 | 11,2 | 14 | 11,2 | 11,8 |
| JRTRF109 | 6,3/14,9 | 15,9 | 17 | 19,2 | 13,1 | 15,9 |
| JRTRF139 | 9,5/25 | 27 | 29 | 32,5 | 25 | 25 |
| JRTRF149 | 16,4/42 | 47 | 48 | 52 | 42 | 42 |
| JRTRF169 | 26/70 | 82 | 78 | 88 | 65 | 71 |

1) Для двоянных редукторов больший объем масла заливаете в редуктор большего типоразмера.

| Тип редуктора | Объем масла (л) | | | | | |
|---------------|-----------------|-----|------|------|-----|-----|
| | M1 | M2 | M3 | M4 | M5 | M6 |
| JRTRX59 | 0,6 | 0,8 | 1,3 | 1,3 | 0,9 | 0,9 |
| JRTRX69 | 0,8 | 0,8 | 1,7 | 1,9 | 1,1 | 1,1 |
| JRTRX79 | 1,1 | 1,5 | 2,6 | 2,7 | 1,6 | 1,6 |
| JRTRX89 | 1,7 | 2,5 | 4,8 | 4,8 | 2,9 | 2,9 |
| JRTRX99 | 2,1 | 3,4 | 7,4 | 7 | 4,8 | 4,8 |
| JRTRX109 | 3,9 | 5,6 | 11,6 | 11,9 | 7,7 | 7,7 |

| Тип редуктора | Объем масла (л) | | | | | |
|---------------|-----------------|-----|------|------|-----|-----|
| | M1 | M2 | M3 | M4 | M5 | M6 |
| JRTRXF59 | 0,5 | 0,8 | 1,1 | 1,1 | 0,7 | 0,7 |
| JRTRXF69 | 0,7 | 0,8 | 1,5 | 1,7 | 1 | 1 |
| JRTRXF79 | 0,9 | 1,5 | 2,4 | 2,5 | 1,6 | 1,6 |
| JRTRXF89 | 1,6 | 2,5 | 4,9 | 4,7 | 2,9 | 2,9 |
| JRTRXF99 | 2,1 | 3,6 | 7,1 | 7 | 4,8 | 4,8 |
| JRTRXF109 | 3,1 | 5,9 | 11,2 | 10,5 | 7,2 | 7,2 |

Значение точного объема масла для JRTR179 и JRTR189 можно запросить в компании JIE.

Цилиндрические редукторы с параллельными валами (JRTF..)

JRTF..., JRTFA..B, JRTFH..B, JRTFV..B

| Тип редуктора | Объем масла (л) | | | | | |
|---------------|-----------------|------|------|------|------|-----|
| | M1 | M2 | M3 | M4 | M5 | M6 |
| JRTF39 | 1 | 1,2 | 0,7 | 1,2 | 1 | 1,1 |
| JRTF49 | 1,5 | 1,8 | 1,1 | 1,9 | 1,5 | 1,7 |
| JRTF59 | 2,6 | 3,7 | 2,1 | 3,5 | 2,8 | 2,9 |
| JRTF69 | 2,7 | 3,8 | 1,9 | 3,8 | 2,9 | 3,2 |
| JRTF79 | 5 | 7,3 | 4,3 | 8 | 6 | 6,3 |
| JRTF89 | 10 | 13,0 | 7,7 | 13,8 | 10,8 | 11 |
| JRTF99 | 18,5 | 22,5 | 12,6 | 25,2 | 18,5 | 20 |
| JRTF109 | 24,5 | 32 | 19,5 | 37,5 | 27 | 27 |
| JRTF129 | 40,5 | 55 | 34 | 61 | 46,5 | 47 |
| JRTF159 | 69 | 104 | 63 | 105 | 86 | 78 |

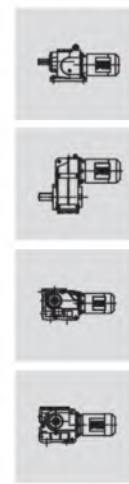
JRTFF..

| Тип редуктора | Объем масла (л) | | | | | |
|---------------|-----------------|------|------|------|------|------|
| | M1 | M2 | M3 | M4 | M5 | M6 |
| JRTFF39 | 1 | 1,2 | 0,7 | 1,3 | 1 | 1,1 |
| JRTFF49 | 1,6 | 1,9 | 1,1 | 1,9 | 1,5 | 1,7 |
| JRTFF59 | 2,8 | 3,8 | 2,1 | 3,7 | 2,9 | 3 |
| JRTFF69 | 2,7 | 3,8 | 1,9 | 3,8 | 2,9 | 3,2 |
| JRTFF79 | 5,1 | 7,3 | 4,3 | 8,1 | 6 | 6,3 |
| JRTFF89 | 10,3 | 13,2 | 7,8 | 14,1 | 11 | 11,2 |
| JRTFF99 | 19 | 22,5 | 12,6 | 25,5 | 18,9 | 20,5 |
| JRTFF109 | 25,5 | 32 | 19,5 | 38,5 | 27,5 | 28 |
| JRTFF129 | 41,5 | 56 | 34 | 63 | 46,5 | 49 |
| JRTFF159 | 72 | 105 | 64 | 106 | 87 | 79 |

JRTFA..., JRTFH..., JRTFV..., JRTFAF..., JRTFHF..., JRTFVF..., JRTFAZ..., JRTFHZ..., JRTFVZ..

| Тип редуктора | Объем масла (л) | | | | | |
|---------------|-----------------|------|------|------|------|------|
| | M1 | M2 | M3 | M4 | M5 | M6 |
| JRTF..39 | 1 | 1,2 | 0,7 | 1,2 | 1 | 1,1 |
| JRTF..49 | 1,5 | 1,8 | 1,1 | 1,9 | 1,5 | 1,7 |
| JRTF..59 | 2,7 | 3,8 | 2,1 | 3,6 | 2,9 | 3 |
| JRTF..69 | 2,7 | 3,8 | 1,9 | 3,8 | 2,9 | 3,2 |
| JRTF..79 | 5 | 7,3 | 4,3 | 8 | 6 | 6,3 |
| JRTF..89 | 11 | 13,0 | 7,7 | 13,8 | 10,8 | 11 |
| JRTF..99 | 18,5 | 22,5 | 12,6 | 25,0 | 18,5 | 20 |
| JRTF..109 | 24,5 | 32 | 19,5 | 37,5 | 27 | 27 |
| JRTF..129 | 39 | 55 | 34 | 61 | 45 | 46,5 |
| JRTF..159 | 68 | 103 | 62 | 104 | 85 | 77 |

Значение точного объема масла для JRTF169 можно запросить в компании JIE.



Цилиндро-конические редукторы (JRTK..)

JRTK., JRTKA..B, JRTKH..B, JRTKV..B

| Тип редуктора | Объем масла (л) | | | | | |
|---------------|-----------------|------|------|------|------|------|
| | M1 | M2 | M3 | M4 | M5 | M6 |
| JRTK..39 | 0,5 | 1 | 1 | 1,3 | 1 | 1 |
| JRTK..49 | 0,8 | 1,3 | 1,5 | 2 | 1,6 | 1,6 |
| JRTK..59 | 1,2 | 2,3 | 2,5 | 3 | 2,6 | 2,4 |
| JRTK..69 | 1,1 | 2,4 | 2,6 | 3,4 | 2,6 | 2,6 |
| JRTK..79 | 2,2 | 4,1 | 4,4 | 5,2 | 4,2 | 4,4 |
| JRTK..89 | 3,7 | 8 | 8,7 | 10,4 | 7,8 | 8 |
| JRTK..99 | 7 | 14 | 15,7 | 20 | 15,7 | 15,5 |
| JRTK..109 | 10 | 21 | 25,5 | 33,5 | 24 | 24 |
| JRTK..129 | 21 | 41,5 | 44 | 51 | 40 | 41 |
| JRTK..159 | 31 | 62 | 65 | 90 | 58 | 62 |
| JRTK..169 | 35 | 100 | 100 | 125 | 85 | 85 |
| JRTK..189 | 60 | 170 | 170 | 205 | 130 | 130 |

JRTKF..

| Тип редуктора | Объем масла (л) | | | | | |
|---------------|-----------------|------|------|------|------|------|
| | M1 | M2 | M3 | M4 | M5 | M6 |
| JRTKF39 | 0,5 | 1,1 | 1,1 | 1,5 | 1 | 1 |
| JRTKF49 | 0,8 | 1,3 | 1,7 | 2,2 | 1,6 | 1,6 |
| JRTKF59 | 1,3 | 2,3 | 2,7 | 3 | 2,9 | 2,7 |
| JRTKF69 | 1,1 | 2,4 | 2,8 | 3,6 | 2,7 | 2,7 |
| JRTKF79 | 2,1 | 4,1 | 4,4 | 6 | 4,5 | 4,5 |
| JRTKF89 | 3,7 | 8,2 | 9 | 11,9 | 8,4 | 8,4 |
| JRTKF99 | 7 | 14,7 | 17,3 | 21,5 | 15,7 | 16,5 |
| JRTKF109 | 10 | 22 | 26 | 35 | 25 | 25 |
| JRTKF129 | 21 | 41,5 | 46 | 55 | 41 | 41 |
| JRTKF159 | 31 | 66 | 69 | 92 | 62 | 62 |

JRTKA..., JRTKH..., JRTKV..., JRTKAF..., JRTKHF..., JRTKVF..., JRTKAZ..., JRTKHZ..., JRTKVZ...

| Тип редуктора | Объем масла (л) | | | | | |
|---------------|-----------------|------|------|------|------|------|
| | M1 | M2 | M3 | M4 | M5 | M6 |
| JRTK..39 | 0,5 | 1 | 1 | 1,4 | 1 | 1 |
| JRTK..49 | 0,8 | 1,3 | 1,6 | 2,1 | 1,6 | 1,6 |
| JRTK..59 | 1,3 | 2,3 | 2,7 | 3 | 2,9 | 2,7 |
| JRTK..69 | 1,1 | 2,4 | 2,7 | 3,6 | 2,6 | 2,6 |
| JRTK..79 | 2,1 | 4,1 | 4,6 | 6 | 4,4 | 4,4 |
| JRTK..89 | 3,7 | 8,2 | 8,8 | 11,1 | 8 | 8 |
| JRTK..99 | 7 | 14,7 | 15,7 | 20 | 15,7 | 15,7 |
| JRTK..109 | 10 | 20,5 | 24 | 32 | 24 | 24 |
| JRTK..129 | 21 | 41,5 | 43 | 51 | 40 | 40 |
| JRTK..159 | 31 | 66 | 67 | 87 | 62 | 62 |
| JRTK..169 | 35 | 100 | 100 | 125 | 85 | 85 |
| JRTK..189 | 60 | 170 | 170 | 205 | 130 | 130 |

Цилиндро-червячные редукторы (JRTS..)

JRTS..

| Тип редуктора | Объем масла (л) | | | | | |
|---------------|-----------------|-----|------------------|------|-----|-----|
| | M1 | M2 | M3 ¹⁾ | M4 | M5 | M6 |
| JRTS39 | 0,25 | 0,4 | 0,5 | 0,6 | 0,4 | 0,4 |
| JRTS49 | 0,35 | 0,8 | 0,7 | 1,1 | 0,8 | 0,8 |
| JRTS59 | 0,5 | 1,2 | 1 | 1,5 | 1,3 | 1,3 |
| JRTS69 | 1 | 2,0 | 2,2/3,1 | 3,2 | 2,6 | 2,6 |
| JRTS79 | 1,9 | 4,2 | 3,7/5,4 | 6 | 4,4 | 4,4 |
| JRTS89 | 3,3 | 8,1 | 6,9/10,4 | 12 | 8,4 | 8,4 |
| JRTS99 | 6,8 | 15 | 13,4/18 | 22,5 | 17 | 17 |

1) Для двоянных редукторов большее количество масла заливаете в редуктор большего типоразмера.

JRTSF..

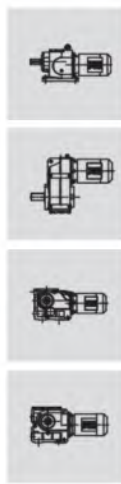
| Тип редуктора | Объем масла (л) | | | | | |
|---------------|-----------------|-----|------------------|------|-----|-----|
| | M1 | M2 | M3 ¹⁾ | M4 | M5 | M6 |
| JRTSF39 | 0,25 | 0,4 | 0,5 | 0,6 | 0,4 | 0,4 |
| JRTSF49 | 0,4 | 0,9 | 0,9 | 1,2 | 1,0 | 1 |
| JRTSF59 | 0,5 | 1,2 | 1 | 1,6 | 1,4 | 1,4 |
| JRTSF69 | 1 | 2,2 | 2,3/3 | 3,2 | 2,7 | 2,7 |
| JRTSF79 | 1,9 | 4,1 | 3,9/5,8 | 6,5 | 4,9 | 4,9 |
| JRTSF89 | 3,8 | 8 | 7,1/10,1 | 12 | 9,1 | 9,1 |
| JRTSF99 | 7,4 | 15 | 13,8/18,8 | 23,6 | 18 | 18 |

1) Для двоянных редукторов большее количество масла заливаете в редуктор большего типоразмера.

JRTSA..., JRTSH..., JRTSAF..., JRTSHF..., JRTSAZ..., JRTSHZ..

| Тип редуктора | Объем масла (л) | | | | | |
|---------------|-----------------|-----|------------------|------|------|------|
| | M1 | M2 | M3 ¹⁾ | M4 | M5 | M6 |
| JRTS..39 | 0,25 | 0,4 | 0,5 | 0,6 | 0,4 | 0,4 |
| JRTS..49 | 0,4 | 0,8 | 0,7 | 1,1 | 0,8 | 0,8 |
| JRTS..59 | 0,5 | 1,1 | 1 | 1,6 | 1,2 | 1,2 |
| JRTS..69 | 1 | 2 | 1,8/2,6 | 2,9 | 2,5 | 2,5 |
| JRTS..79 | 1,8 | 3,9 | 3,6/5 | 5,9 | 4,5 | 4,5 |
| JRTS..89 | 3,8 | 7,4 | 6/8,7 | 11,2 | 8 | 8 |
| JRTS..99 | 7 | 14 | 11,4/16 | 21 | 15,7 | 15,7 |

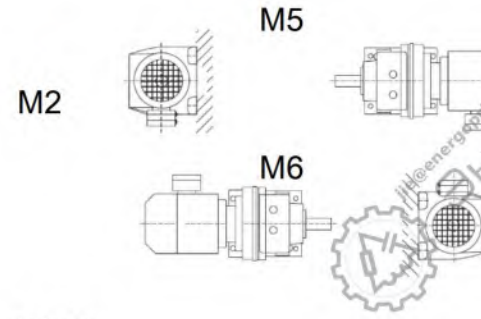
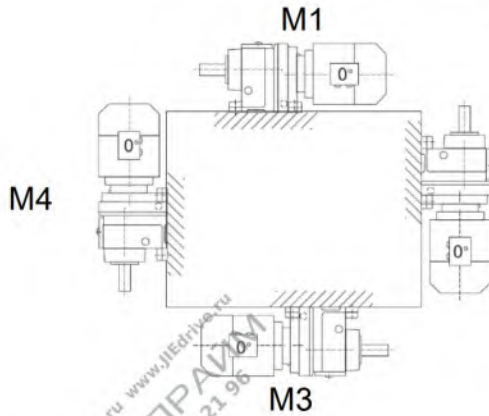
1) Для двоянных редукторов большее количество масла заливаете в редуктор большего типоразмера.



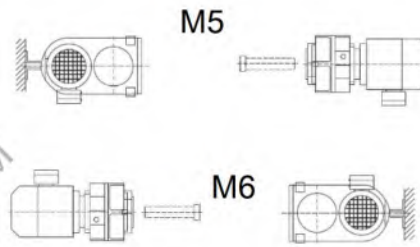
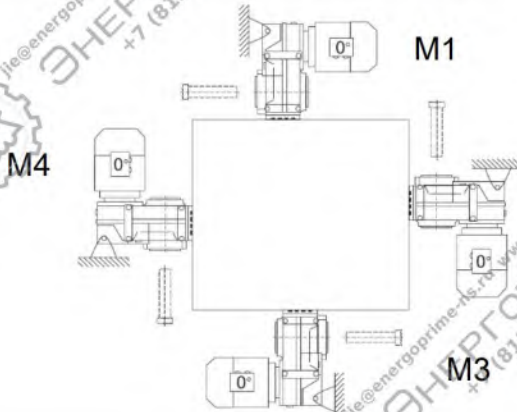
11. Указания по установке и монтажу

11.1. Обозначение монтажных позиций

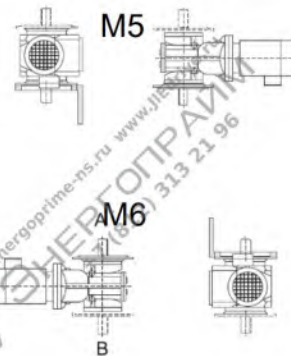
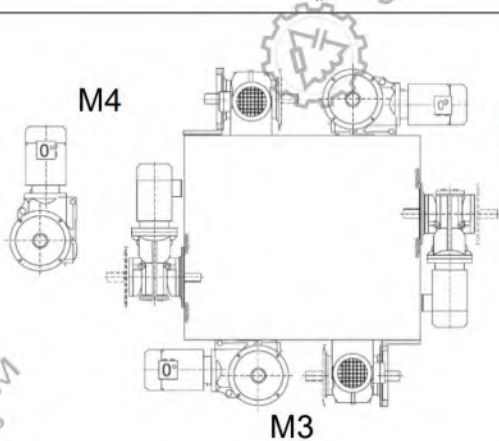
Для мотор-редукторов JIE предусмотрено шесть разных монтажных позиций M1–M6.
Ниже показано пространственное расположение редукторов в монтажных позициях M1–M6.



JRTR..



JRTF..



JRTS..
JRTK..

Необходимая информация для заказа

Для точного определения конфигурации привода кроме монтажной позиции редуктора необходимы следующие данные:

Расположение клеммной коробки двигателя

Для угловых редукторов: расположение выходного вала

Для угловых редукторов со стяжной муфтой: с фланцем или без фланца.

Для привода с блокиратором обратного хода: направление вращения.

Расположение клеммной коробки двигателя и кабельного ввода

Возможные положения клеммной коробки: 0° , 90° , 180° или 270° , если смотреть на двигатель со стороны кожуха крыльчатки

(= сторона В)

Кроме того, предусмотрено различное расположение кабельного ввода. Возможные положения: «X» (= стандартное положение), «1», «2» или «3»

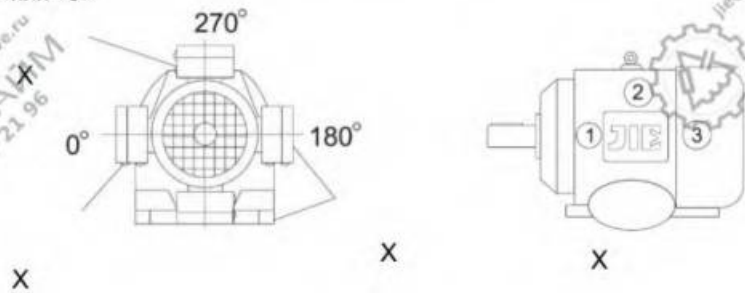


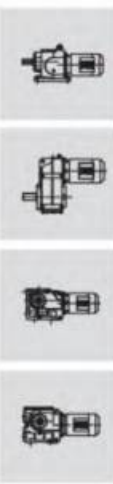
Рис.: Расположение клеммной коробки и кабельного ввода



Если в заказе не указано иное положение клеммной коробки, она поставляется в положении 0° с кабельным вводом в положении «X». Для монтажной позиции M3 рекомендуем выбирать положение кабельного ввода «2».

На мотор-редукторе JRTR19DN71.. клеммная коробка не может находиться в положении 90° .

Кабельный ввод не может находиться в положении «2» на двигателе DN71..BE с клеммной коробкой в положении 90° .



Направление вращения привода с блокировкой обратного хода

Если привод оснащен блокиратором обратного хода RS, необходимо указать нужное направление вращения привода. Оно определяется следующим образом:

Если смотреть со стороны выходного вала: По часовой стрелке (CW) = вращение направо
Против часовой стрелки (CCW) = вращение налево

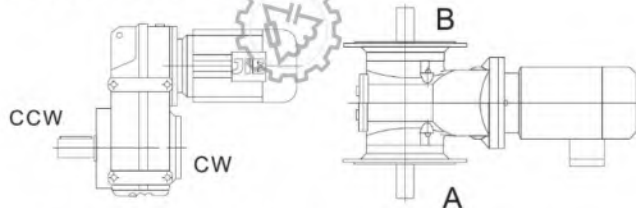


Рис.: Направление вращения выходного вала

Для угловых редукторов необходимо указать, с какой стороны определяется направление вращения: А или В.

Расположение выходного вала

Для угловых редукторов необходимо также указать расположение выходного вала и фланца: «А или В» либо «А+В»

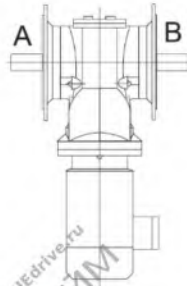


Рис.: Расположение выходного вала

Сторона отбора мощности на угловых редукторах со стяжной муфтой

Для угловых редукторов с полым валом и стяжной муфтой нужно указать, какая сторона (А или В) является стороной отбора мощности. На рис. 20 отбор мощности осуществляется со стороны А. Стяжная муфта находится с противоположной стороны.

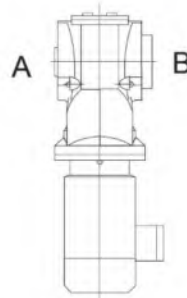


Рис.: Сторона отбора мощности

Примеры заказа У цилиндрико-конических редукторов K169/K189 в монтажных позициях M5 и M6 сторона отбора мощности может быть только снизу.

| Тип | Монтажная позиция | Сторона отбора мощности | Положение стяжной муфты | Положение фланца | Положение клеммной коробки | Положение кабельного ввода | Направление вращения | Положение выходного вала |
|-----------------|-------------------|-------------------------|-------------------------|------------------|----------------------------|----------------------------|----------------------|--------------------------|
| JRTKF49DN71M4 | M5 | A | - | B | 0° | «X» | CW | A |
| JRTSF99DN180M4 | M2 | A+B | - | A+B | 180° | «2» | - | A+B |
| JRTKH109DN160L4 | M1 | - | B | - | 270° | «3» | - | - |



Используемые символы

В следующей таблице показаны символы, используемые в описании монтажных позиций, и их значение:

| Символ | Значение |
|--------|-------------------------------|
| | Сапун |
| | Пробка контрольного отверстия |
| | Пробка сливного отверстия |
| | Кабельный ввод |

Потери от перемешивания масла

В некоторых монтажных позициях возможны повышенные потери от перемешивания масла. В случае следующих комбинаций параметров обратитесь в компанию JIE.

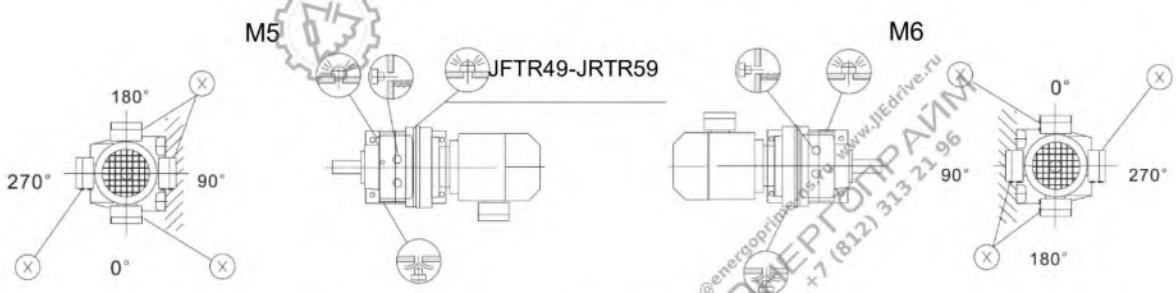
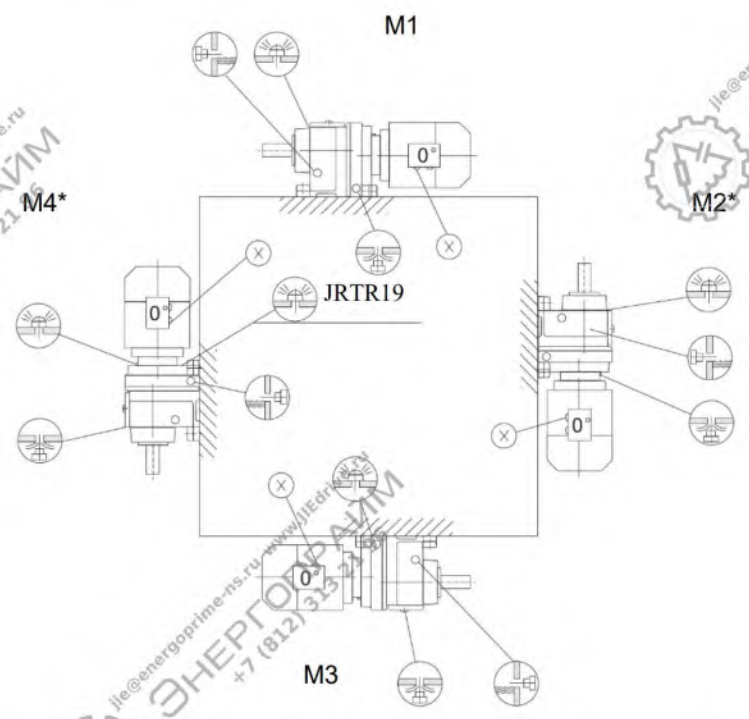
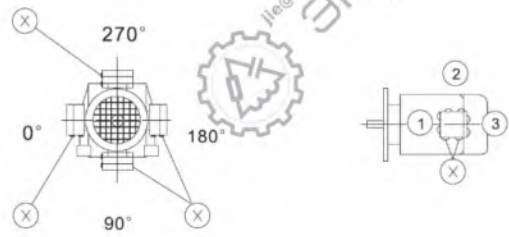
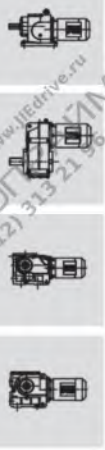
| Монтажная позиция | Тип редуктора | Типоразмер редуктора | Частота вращения входного вала [об/мин] |
|---------------------------|---------------|----------------------|---|
| M2, M4 | JRTR | 99-109 | >2500 |
| | | >109 | >1500 |
| M2, M3, M4, M5, M6 | JRTF | 99-109 | >2500 |
| | | >109 | >1500 |
| | JRTK | 79-109 | >2500 |
| | | >109 | >1500 |
| JRTS | 79-99 | >2500 | |

Периодичность проверки и замены масла

| Периодичность | Необходимые действия |
|--|--|
| Через первые 300 часов работы | Очистка корпуса, замена масла |
| Через каждые 3000 часов работы, не реже одного раза в полгода | Проверка качества и уровня масла |
| В зависимости от условий эксплуатации, не реже одного раза в 3 года | Замена минерального масла |
| | Замена смазки в подшипниках качения Замена манжетных уплотнений |
| В зависимости от условий эксплуатации, не реже одного раза в 5 лет | Замена синтетического масла |
| | Замена смазки в подшипниках качения Замена манжетных уплотнений |
| Смазка редукторов JRTR19/29 и JRTF27 рассчитана на весь срок службы, поэтому они не требуют технического обслуживания. | |

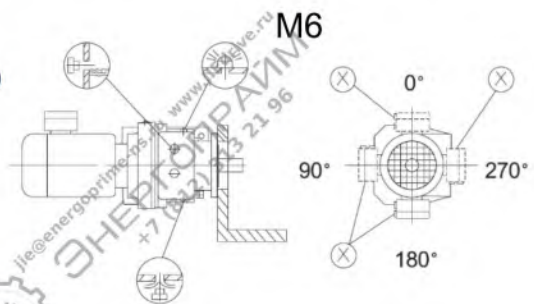
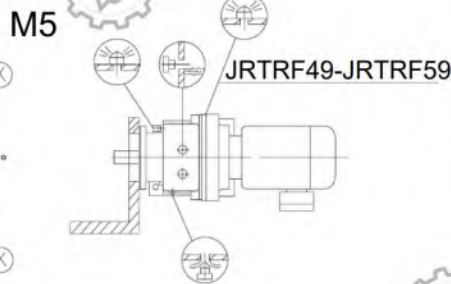
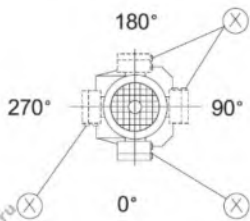
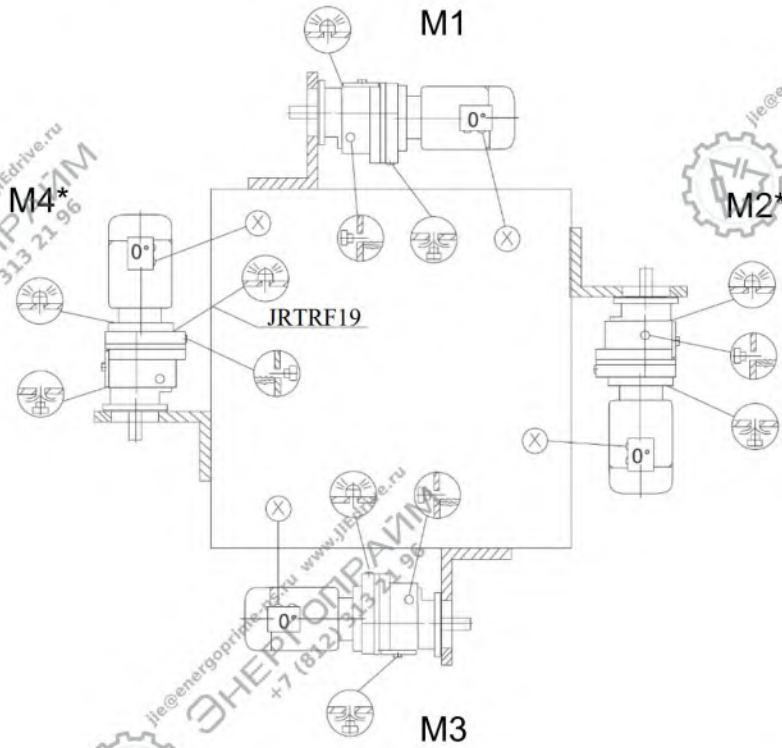
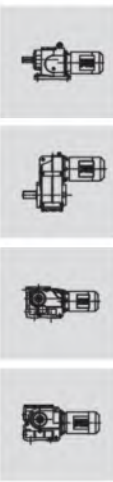
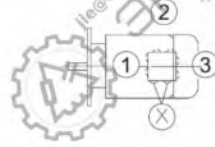
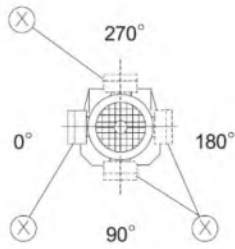
11.2. Монтажные позиции цилиндрических редукторов

JRTR19-JRTR189



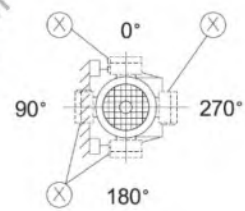
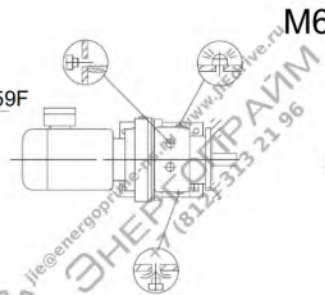
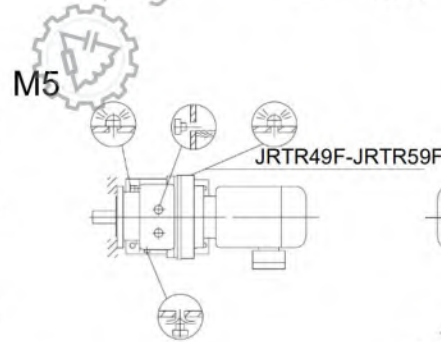
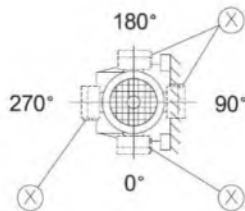
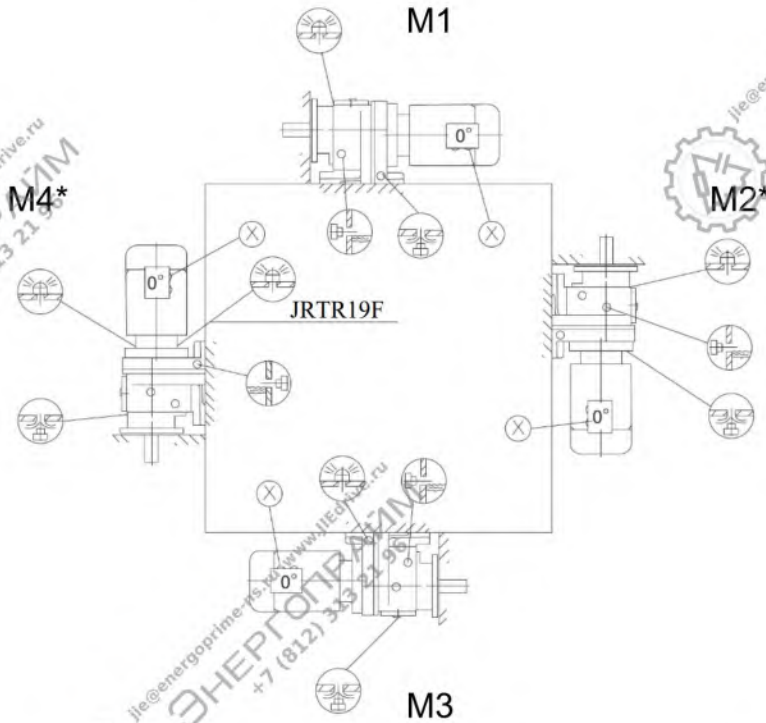
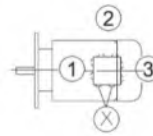
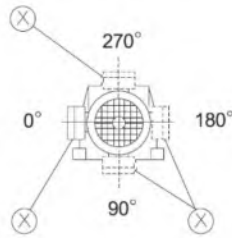
| | | |
|----------------|--|----------------|
| JRTR19, JRTR29 | | M1, M3, M5, M6 |
| JRTR49, JRTR59 | | M5 |
| JRTR19, JRTR29 | | |

JRTRF19-JRTRF179



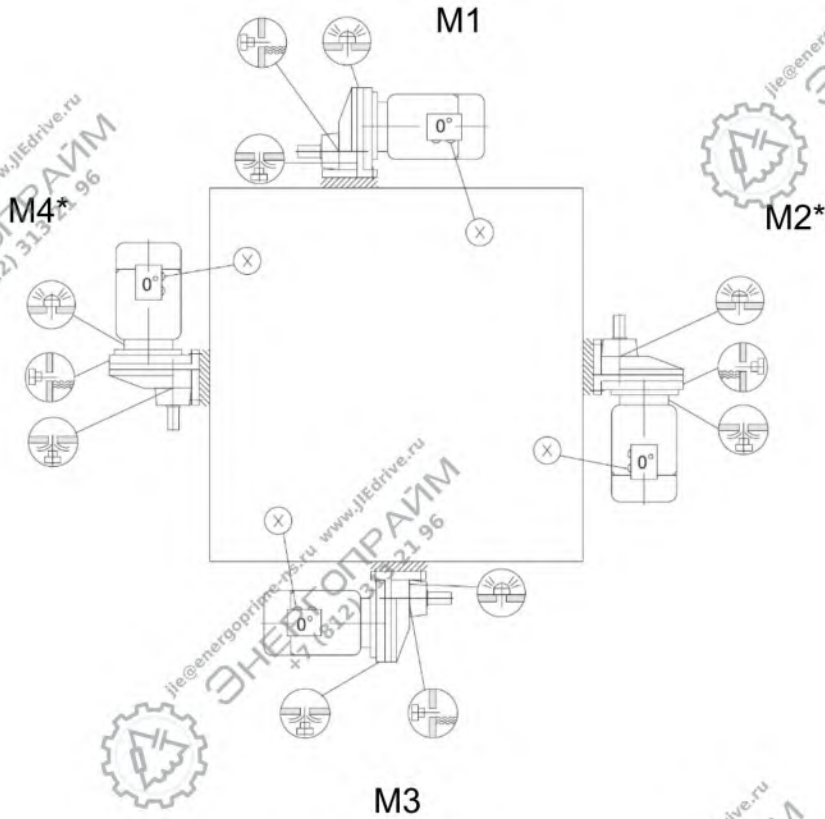
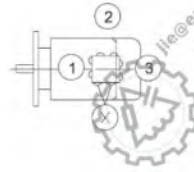
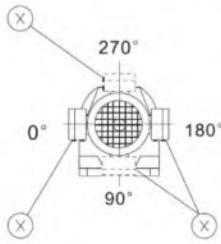
- JRTRF19, JRTRF29 M1, M3, M5, M6
- JRTRF49, JRTRF59 M5
- JRTRF19, JRTRF29

JRTR19F ~ JRTR89F



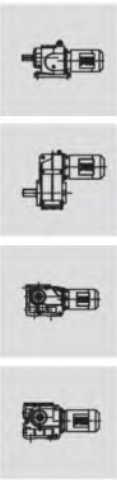
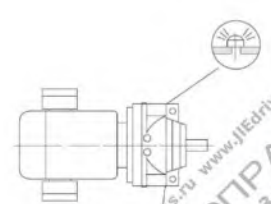
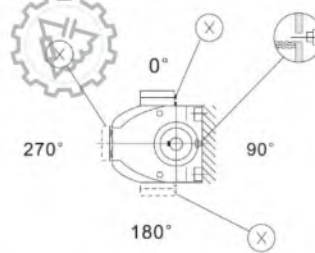
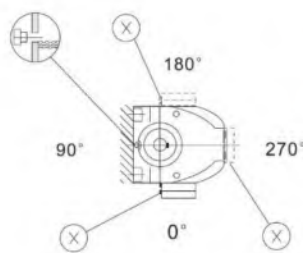
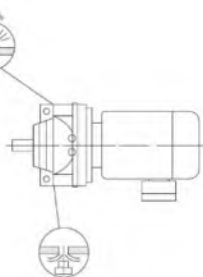
- JRTR19F, JRTR29F M1, M3, M5, M6
- JRTR49F, JRTR59F M5
- JRTR19F, JRTR29F

JRTRX59~JRTRX109

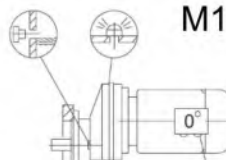
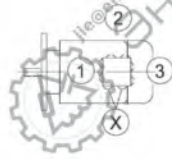
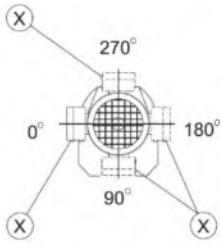


M5

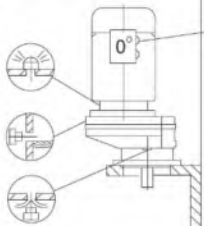
M6



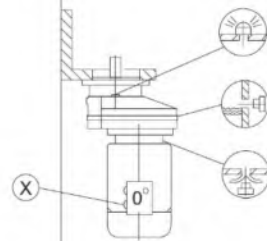
JRTRXF59~JRTRXF109



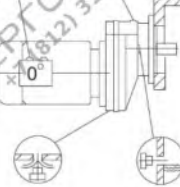
M4*



M2*

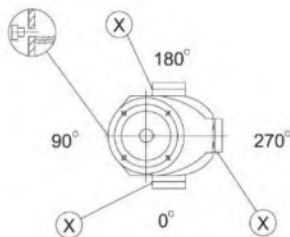


M3

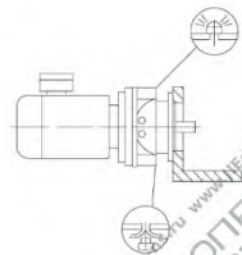
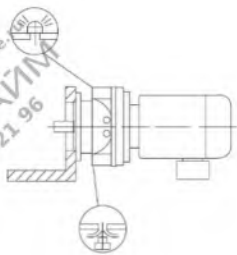
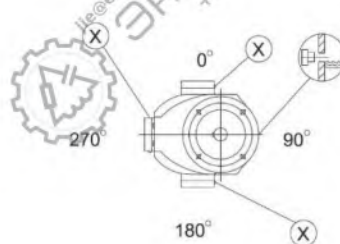


0

M5

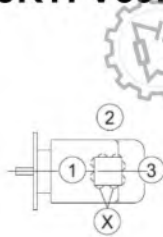
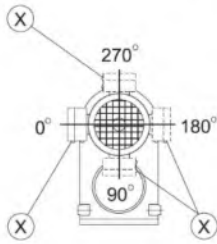


M6



11.3. Монтажные позиции цилиндрических редукторов с параллельными валами

JRTF/FA..B/FH39B-169B, JRTFV39B-109B



M1

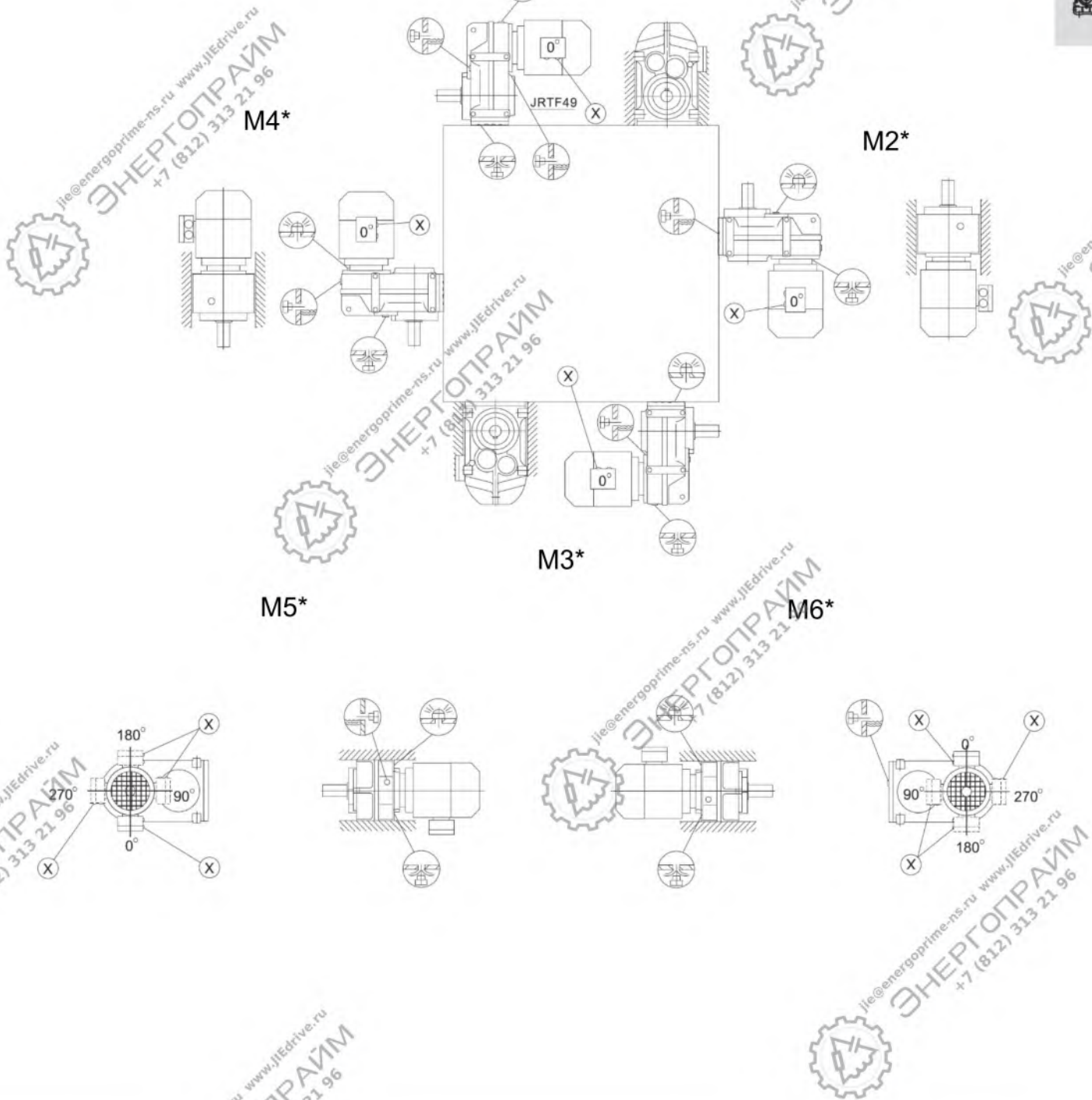
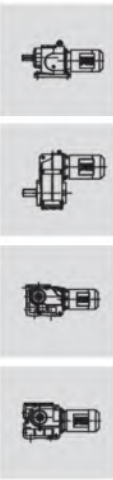
M4*

M2*

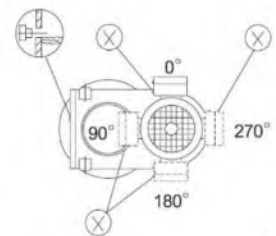
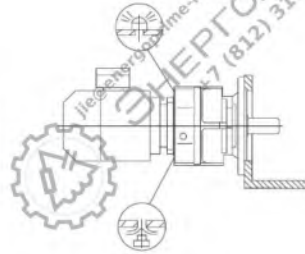
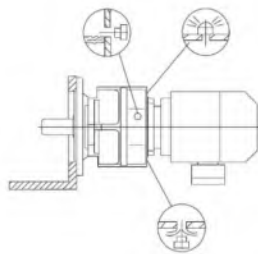
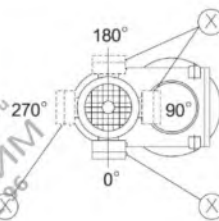
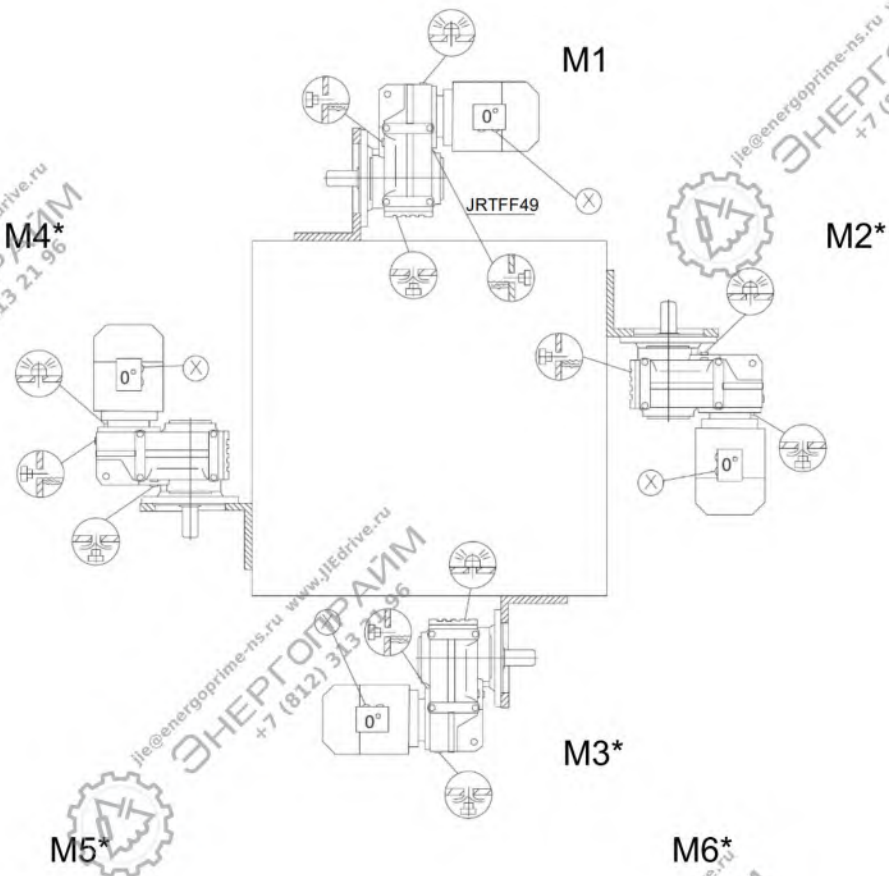
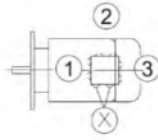
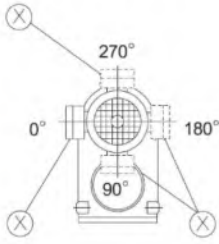
M3*

M5*

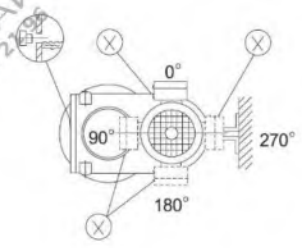
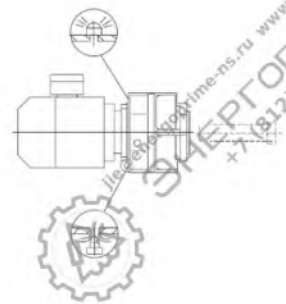
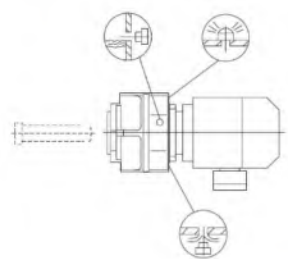
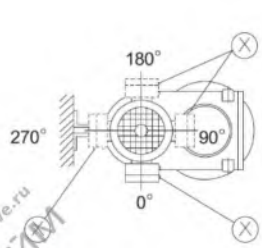
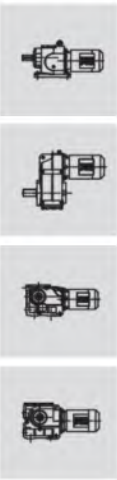
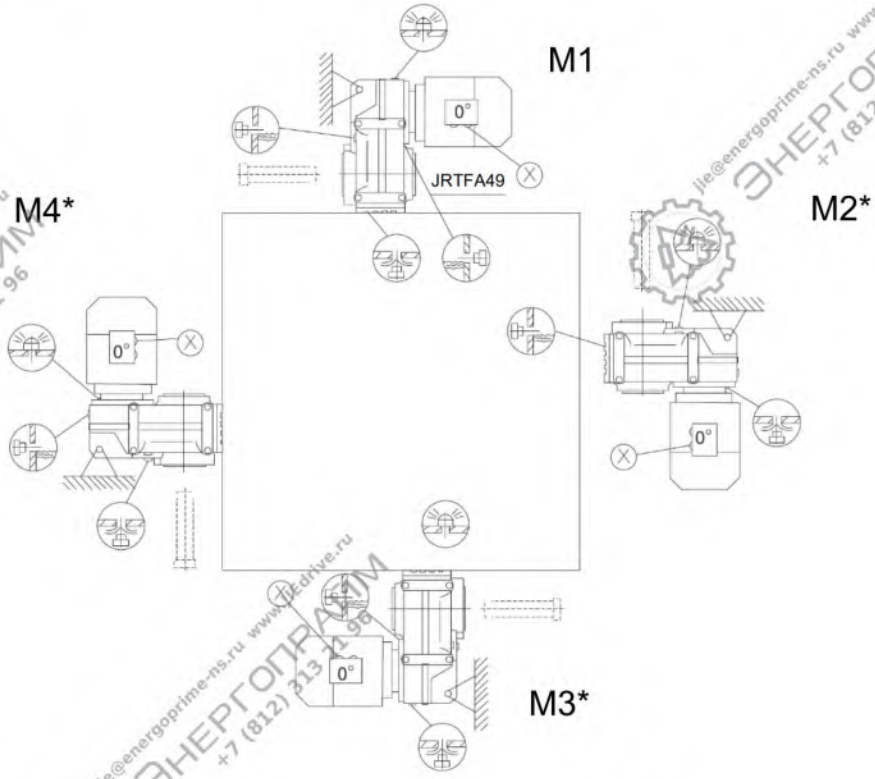
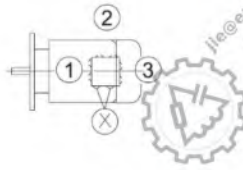
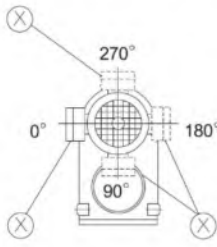
M6*



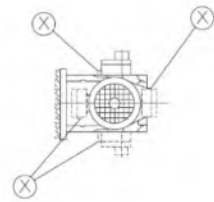
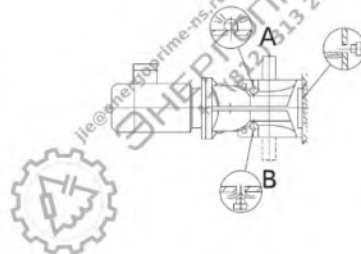
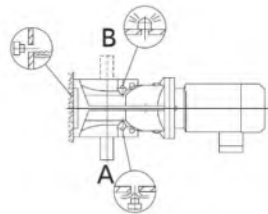
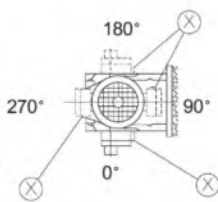
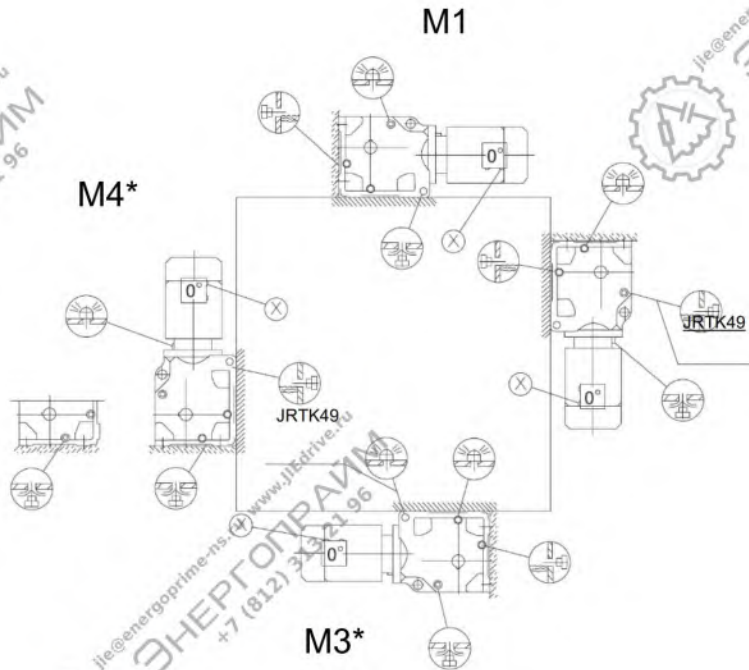
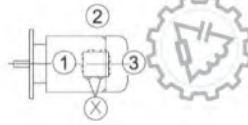
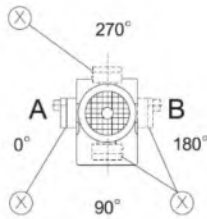
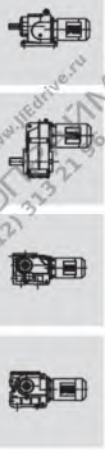
JRTFF/FAF/FHF/FAZ/FHZ39-169, JRTFVF/FVZ39-109



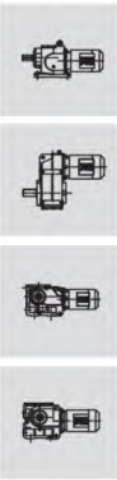
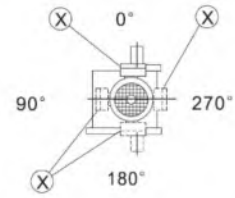
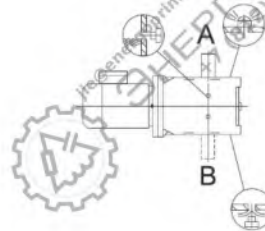
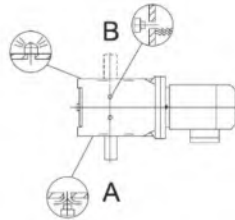
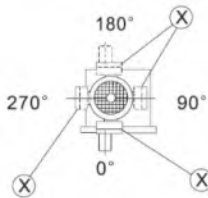
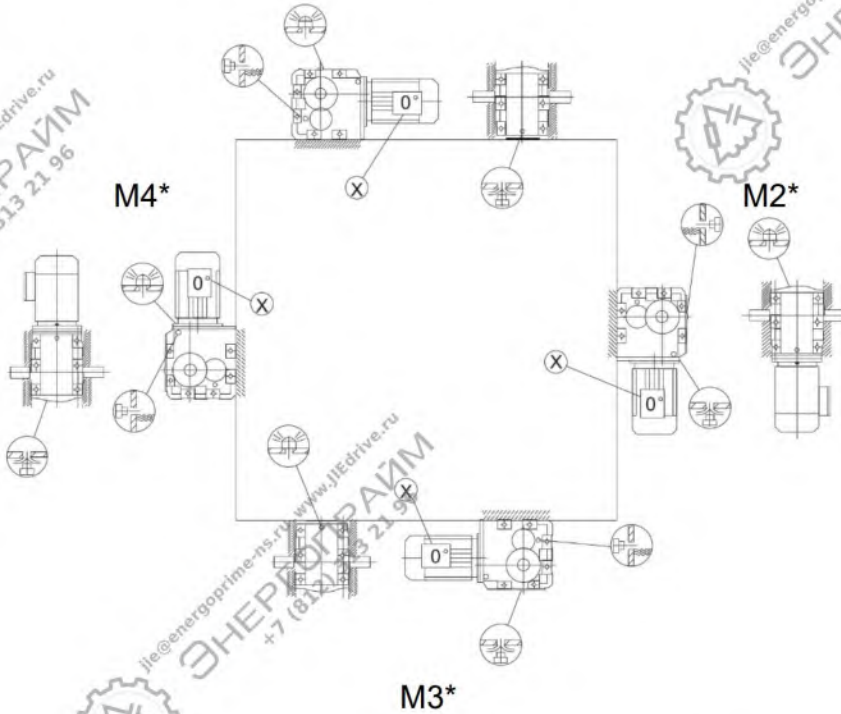
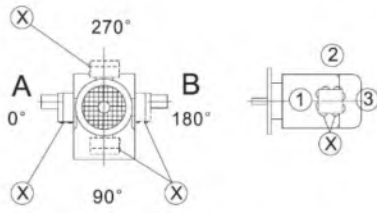
JRTFA/FH39B-169B, JRTFV39B-109B



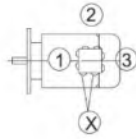
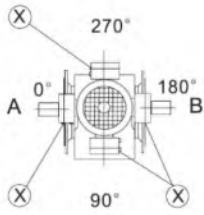
11.4. Монтажные позиции цилиндрико-конических редукторов JRTK/KA..B/KN49B–159B, JRTKV49B–109B



JRTK169-189, JRTKH169B-189B



JRTKF/KAF/KAZ/KHZ39-159, JRTKVF/KVZ39-109



M1

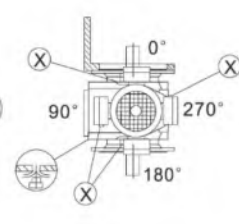
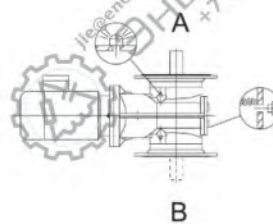
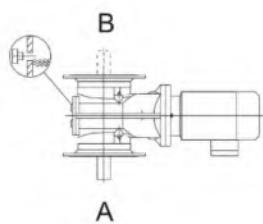
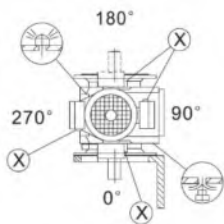
M2*

M4*

M3*

M5*

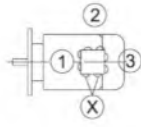
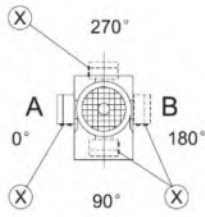
M6*



JRTK49

JRTKF49

JRTKA/KH39-159, JRTKV39-109



M1

M4*

M2*

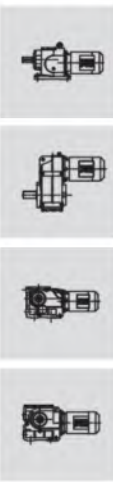
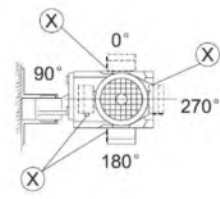
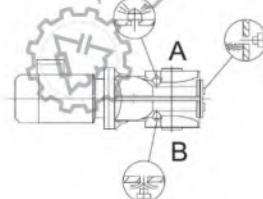
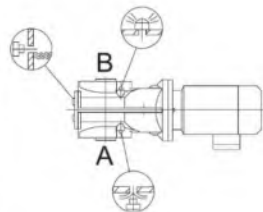
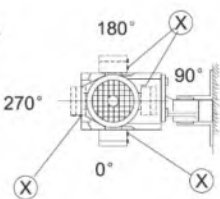
JRTKA49

JRTKA49

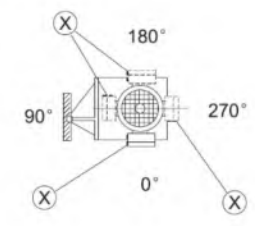
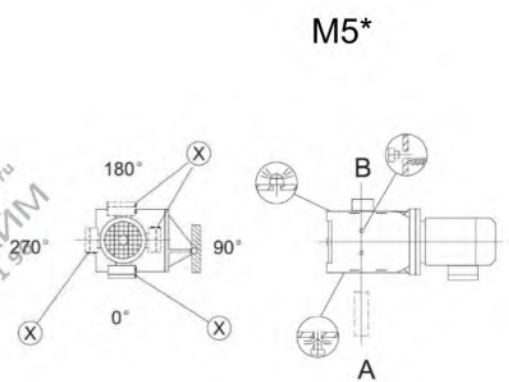
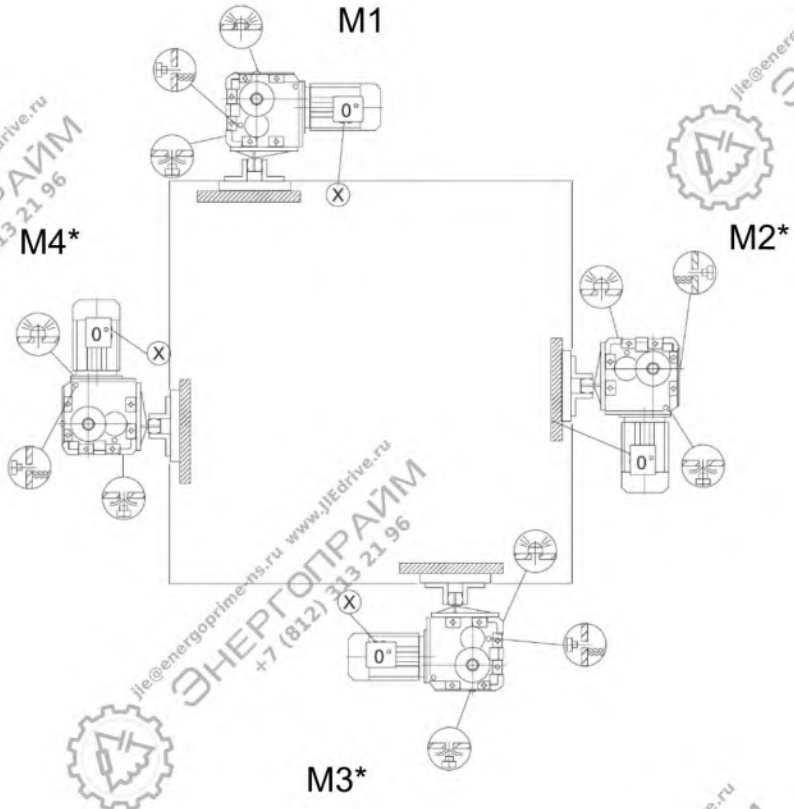
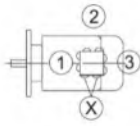
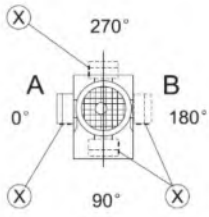
M3*

M5*

M6*

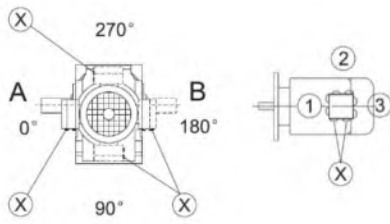


JRTKH169-189

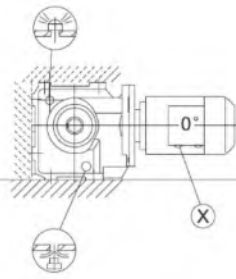


11.5. Монтажные позиции цилиндрико-червячных редукторов

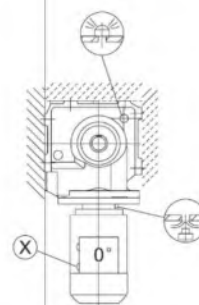
JRTS39



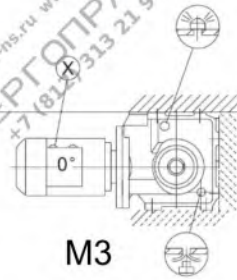
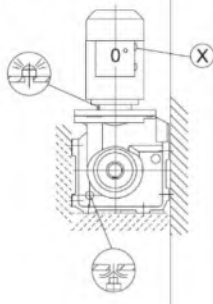
M1



M2



M4

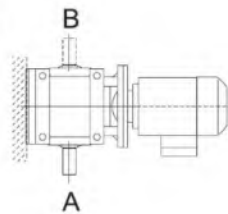
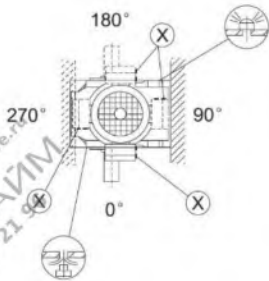
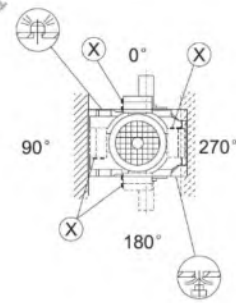


M3

M5

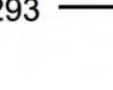
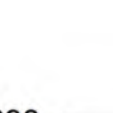
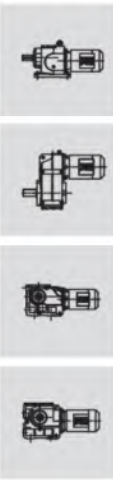


M6

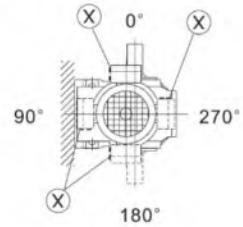
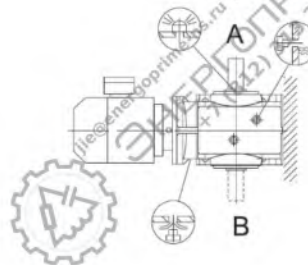
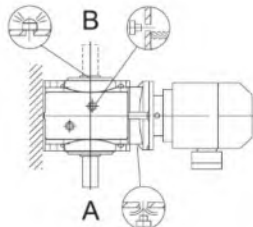
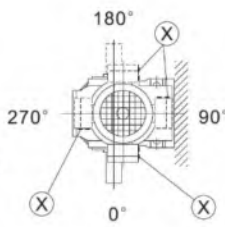
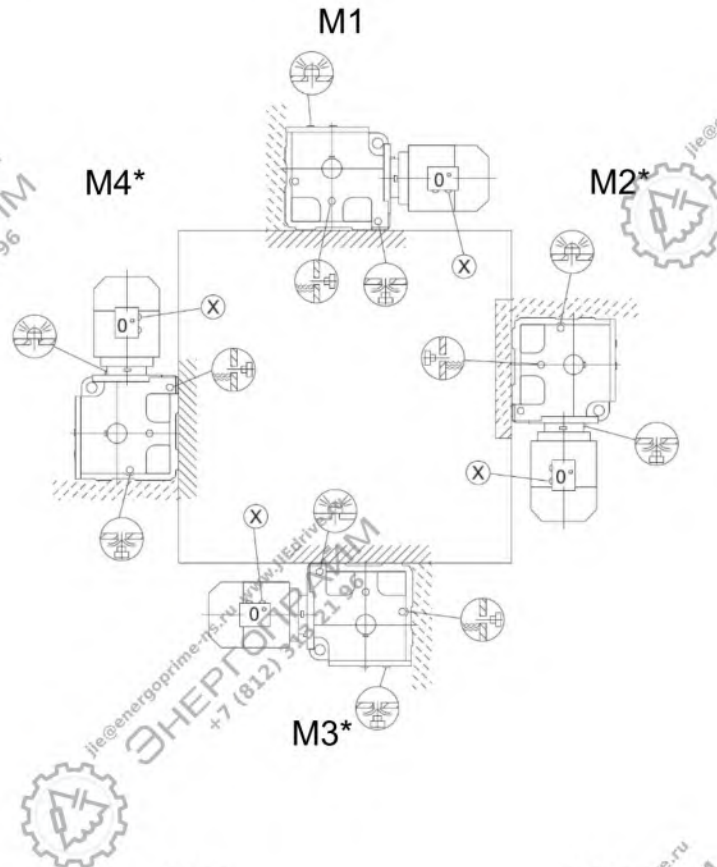
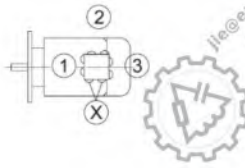
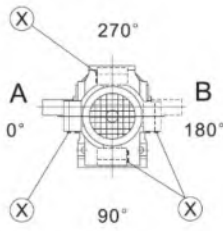


B

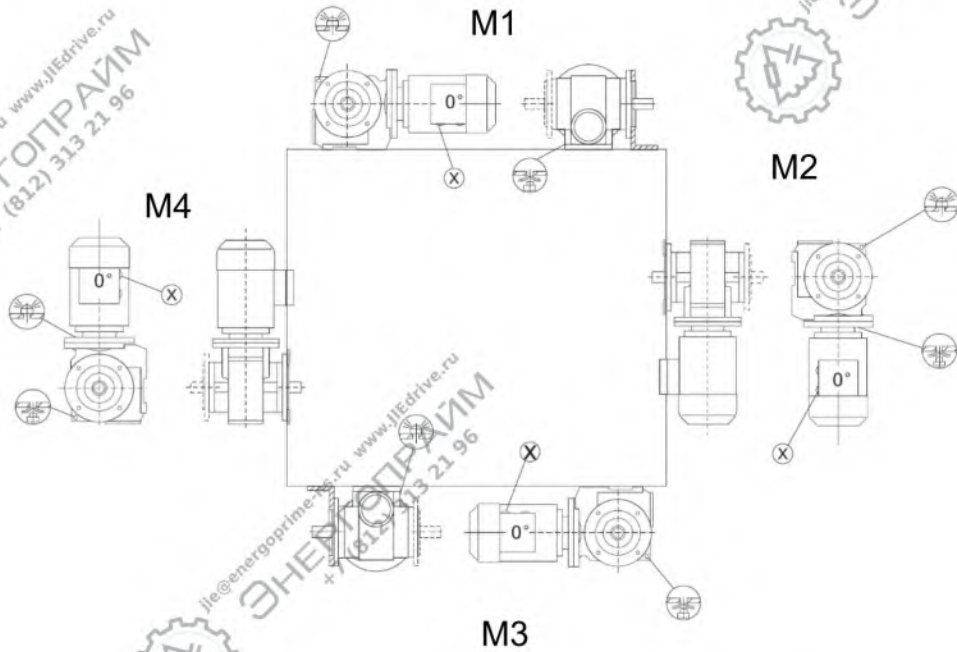
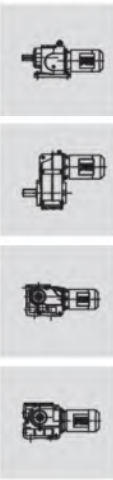
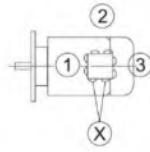
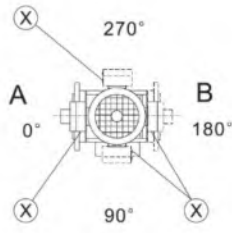
A



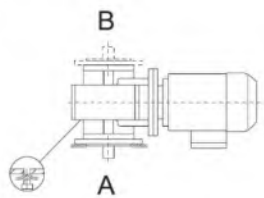
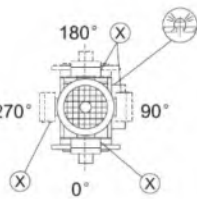
JRTS49~JRTS99



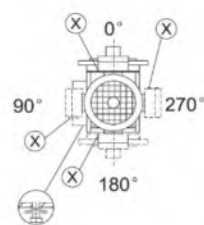
JRTSF/SAF/SHF39



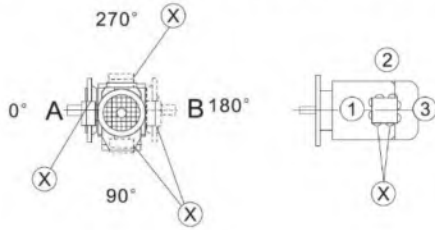
M5



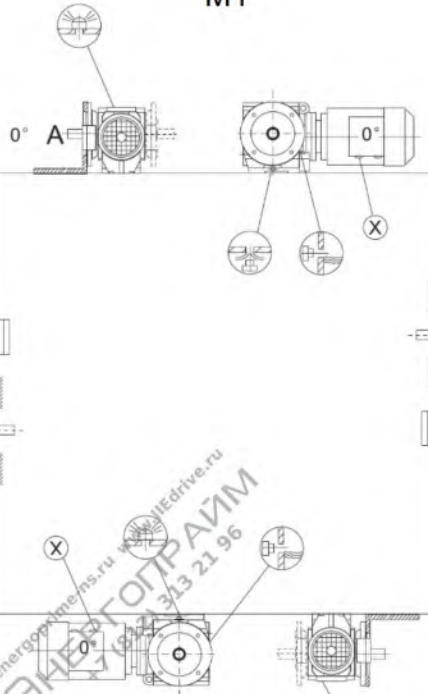
M6



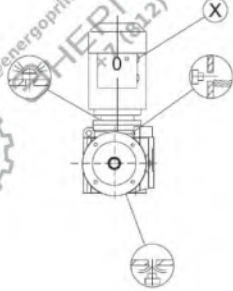
JRTSF/SAF/SHF/SAZ/SHZ49...-99..



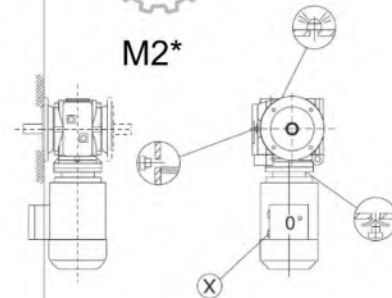
M1



M4*



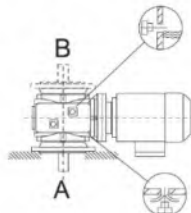
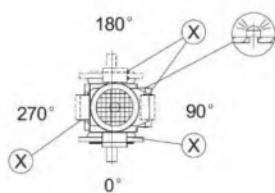
M2*



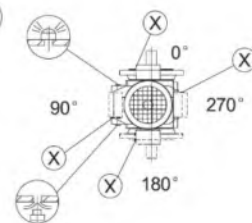
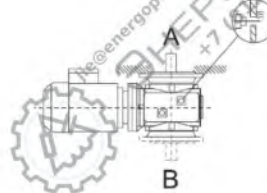
M3



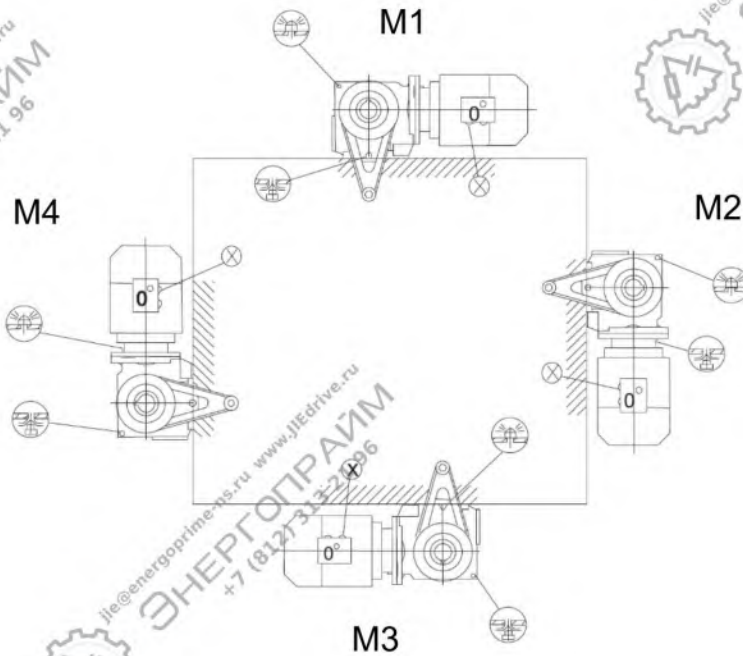
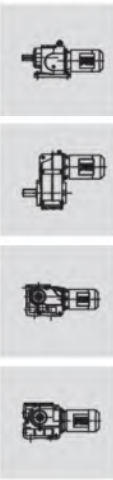
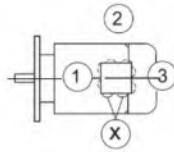
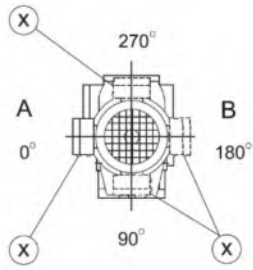
M5*



M6*

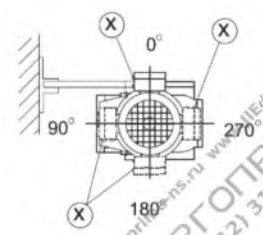
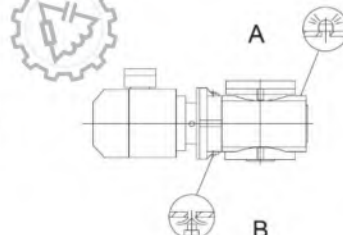
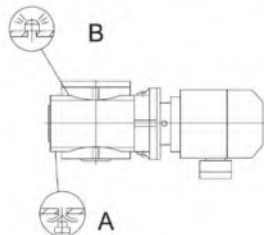
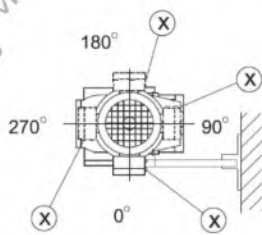


JRTSA/SH39

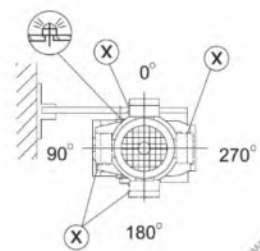
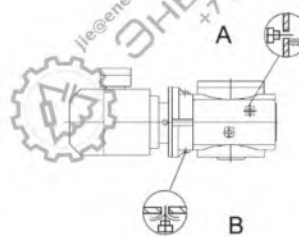
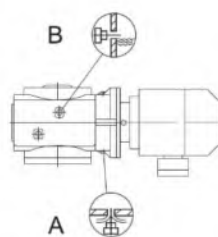
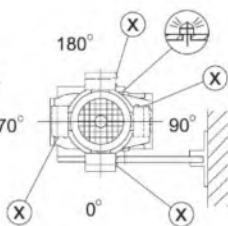
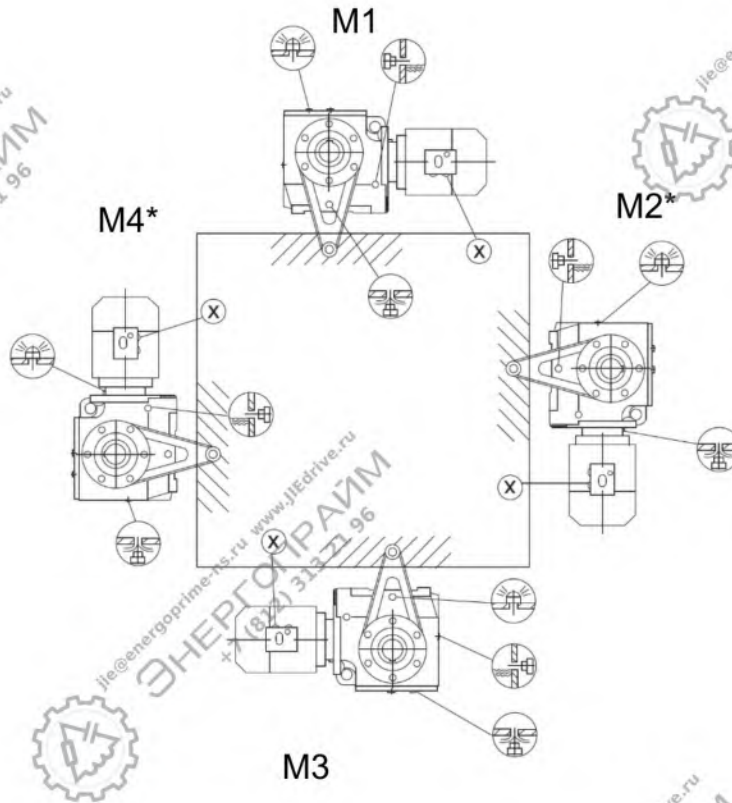
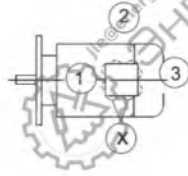
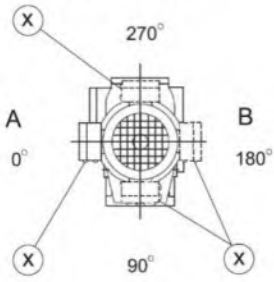


M5

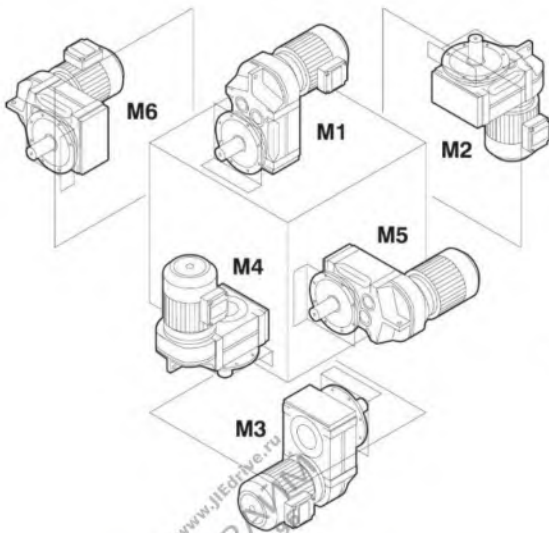
M6



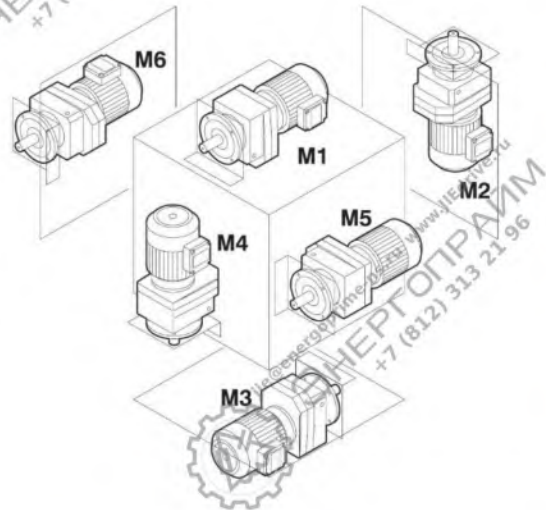
JRTSA/SH49..-99..



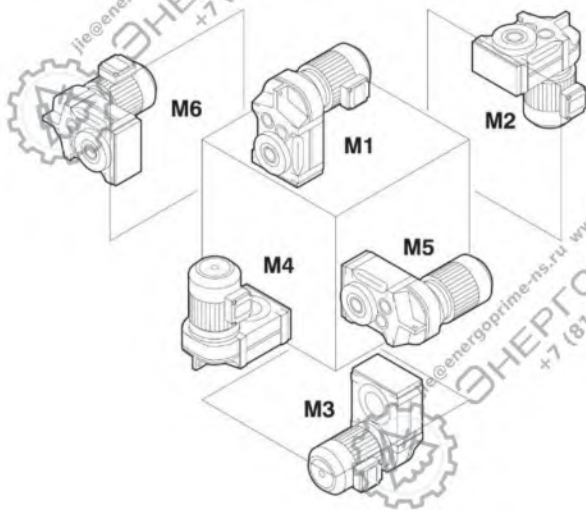
Схематическое изображение монтажных позиций



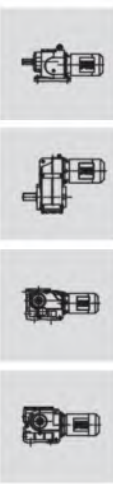
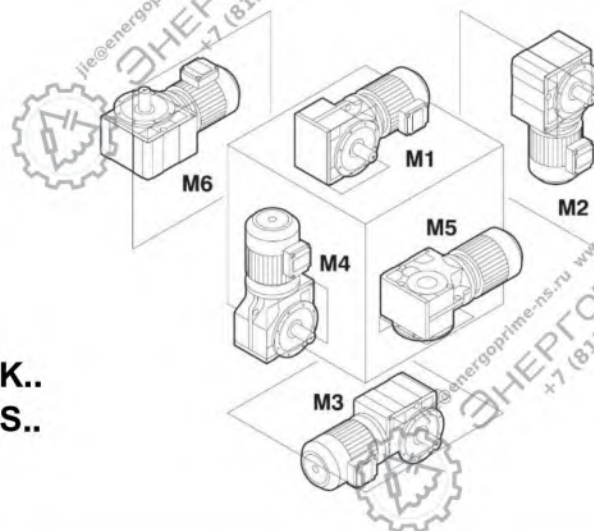
JRTR..



JRTF..



JRTK..
JRTS..



12. Примечания к габаритным чертежам

Комплектация

= стандартные детали, поставляемые компанией JIE

= стандартные детали, не поставляемые компанией JIE

Допуск на высоту оси вращения

$h \leq 250 \text{ мм} \rightarrow -0,5 \text{ мм}$

$h > 250 \text{ мм} \rightarrow -1 \text{ мм}$

Редукторы на лапах: Установленный двигатель может выступать за плоскость опоры лап. Убедитесь в

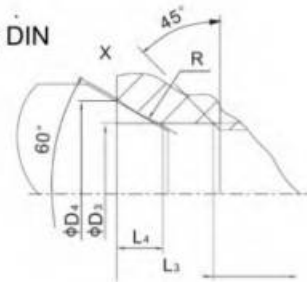
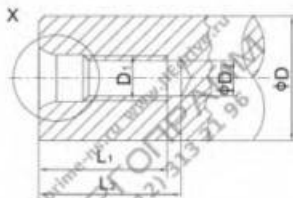
отсутствии помех.

Допуск на диаметр

$\varnothing \leq 50 \text{ мм} \rightarrow \text{ISO k6}$

Допуск на размеры валов $\varnothing > 50 \text{ мм} \rightarrow \text{ISO m6}$

Центровые отверстия по стандарту DIN 332, форма DR



Варианты по стандарту GB или ISO – по запросу.

| Диаметр выходного вала | D ₁ | D ₂ | D ₃ | D ₄ | R | L ₁ +2 | L ₂ мин. | L ₃ | L ₄ ± |
|-------------------------------------|----------------|----------------|----------------|----------------|------|----------------------|------------------------|----------------|---------------------|
| $\varnothing D = 7-10 \text{ мм}$ | M3 | 2,5 | 3,2 | 5,3 | 4,0 | 9,0 | 12,0 | 2,6 | 1,8 |
| $\varnothing D = 10-13 \text{ мм}$ | M4 | 3,3 | 4,3 | 6,7 | 5,0 | 10,0 | 14,0 | 3,2 | 2,1 |
| $\varnothing D = 13-16 \text{ мм}$ | M5 | 4,2 | 5,3 | 8,1 | 6,3 | 12,5 | 17,0 | 4,0 | 2,4 |
| $\varnothing D = 16-21 \text{ мм}$ | M6 | 5,0 | 6,4 | 9,6 | 8,0 | 16,0 | 21,0 | 5,0 | 2,8 |
| $\varnothing D = 21-24 \text{ мм}$ | M8 | 6,8 | 8,4 | 12,2 | 10,0 | 19,0 | 25,0 | 6,0 | 3,3 |
| $\varnothing D = 24-30 \text{ мм}$ | M10 | 8,5 | 10,5 | 14,9 | 16,0 | 22,0 | 30,0 | 7,5 | 3,8 |
| $\varnothing D = 30-38 \text{ мм}$ | M12 | 10,2 | 13,0 | 18,1 | 20,0 | 28,0 | 37,0 | 9,5 | 4,4 |
| $\varnothing D = 38-50 \text{ мм}$ | M16 | 14,0 | 17,0 | 23,0 | 25,0 | 36,0 | 45,0 | 12,0 | 5,2 |
| $\varnothing D = 50-85 \text{ мм}$ | M20 | 17,5 | 21,0 | 28,4 | 31,5 | 42,0 | 53,0 | 15,0 | 6,4 |
| $\varnothing D = 85-130 \text{ мм}$ | M24 | 21,0 | 25,0 | 34,2 | 40,0 | 50,0 | 63,0 | 18,0 | 8,0 |
| $\varnothing D > 130 \text{ мм}$ | M30 | 26,5 | 31,0 | 42,6 | 50,0 | 63,0 | 85,0 | 20,0 | 10,0 |

Полые валы

Шпонки: по стандарту DIN 6885 (высокая форма)

(варианты по стандарту GB или ISO – по запросу)

Допуск на диаметр

$\varnothing \rightarrow \text{ISO H7}$, измеряется калибр-пробкой

Dm = Диаметр измерительного ролика

Шлицевые валы

Me = Контрольный размер

Фланцы

Допуск на размеры центрирующего бурта

- ∅ ≤ 230 мм (размеры фланца A120–A300) → ISO j6
- ∅ > 230 мм (размеры фланца A350–A660) → ISO h6

Для цилиндрических редукторов, асинхронных и взрывозащищенных асинхронных двигателей с тормозом и без него предусмотрена установка фланцев различного диаметра (до трех размеров). Эти фланцы показаны на соответствующих габаритных чертежах для каждого типоразмера.

Рым-болты, проушины

Цилиндрические редукторы R19...R29 и двигатели до типоразмера DN100 поставляются без специальных приспособлений для их транспортировки. Все прочие редукторы и двигатели оснащаются проушинами (отлитыми заодно с корпусом или съемными) или съемными рым-болтами.

| Тип редуктора/двигателя | Съемные рым-болты/проушины | Проушины, отлитые заодно с корпусом |
|------------------------------------|----------------------------|-------------------------------------|
| JRTR/JRTRF39-59, JRTRX/JRTRXF59-69 | • | — |
| ≥JRTR69 | • | — |
| JRTF39-159 | — | • |
| JRTK39-159 | • | — |
| JRTK169-189 | • | — |
| JRTS39-49 | • | — |
| JRTS59-59 | — | — |
| ≥D112 | • | • |

Сапуны

На габаритных чертежах редукторов обязательно указывается расположение резьбовых пробок. В зависимости от заказанной монтажной позиции M1–M6 вместо соответствующей резьбовой пробки на заводе устанавливают сапун. Это означает, что габаритные размеры могут слегка отличаться.

Соединение стяжной муфтой

Редукторы с полым валом и стяжной муфтой: при необходимости запросите в компании JIE подробное техническое описание стяжной муфты (техническое описание № 33 753..95).

Шлицевой полый вал

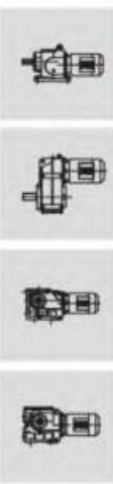
Насадные редукторы FV.. типоразмера 39–109 и KV.. типоразмера 39–109 поставляются со шлицевым полым валом по стандарту ISO 4762.

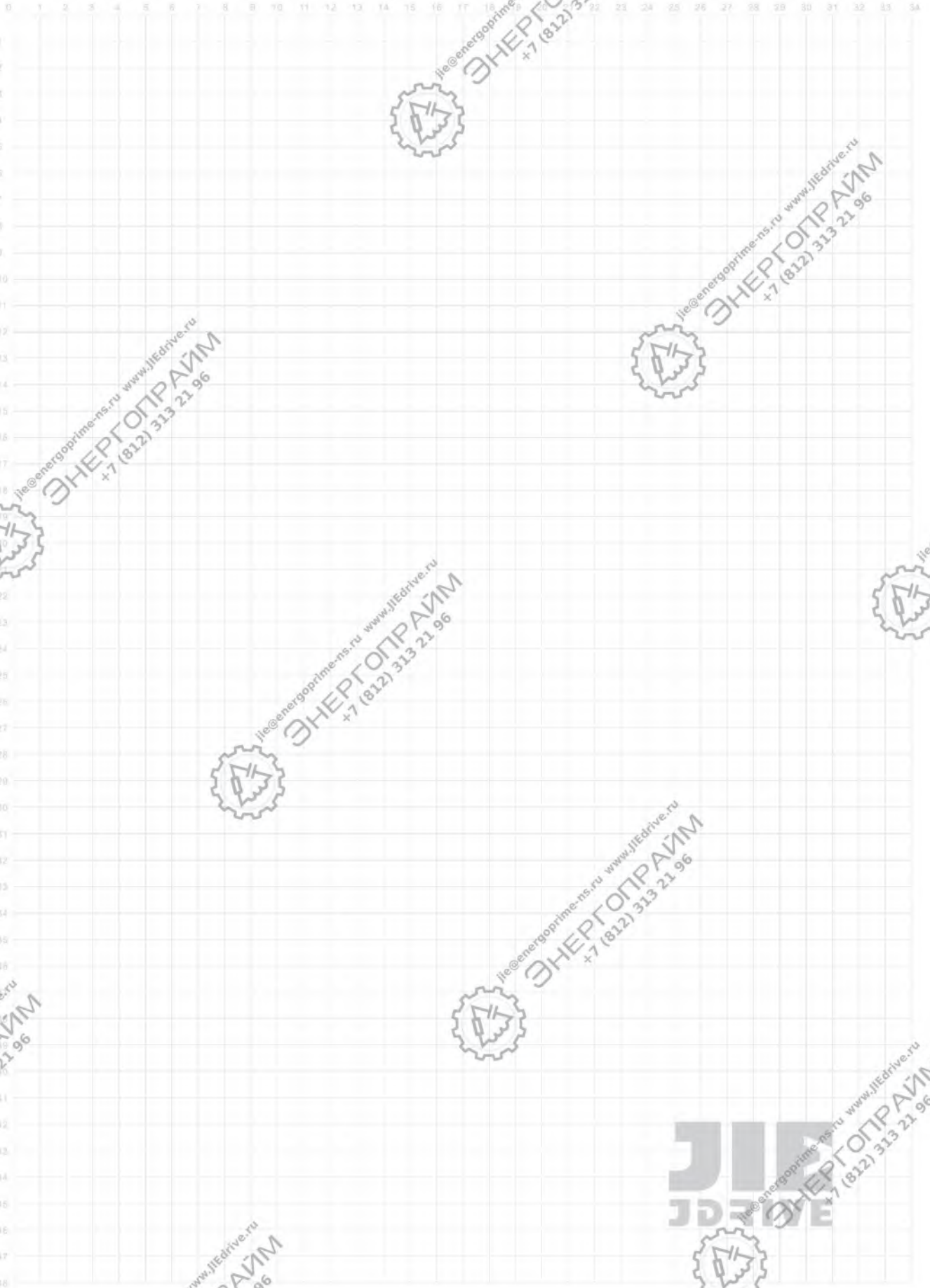
Резиновые амортизаторы для JRTFA/JRTFH/JRTFV

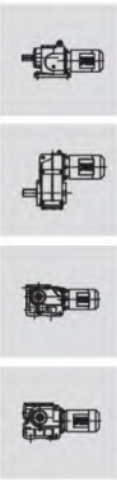
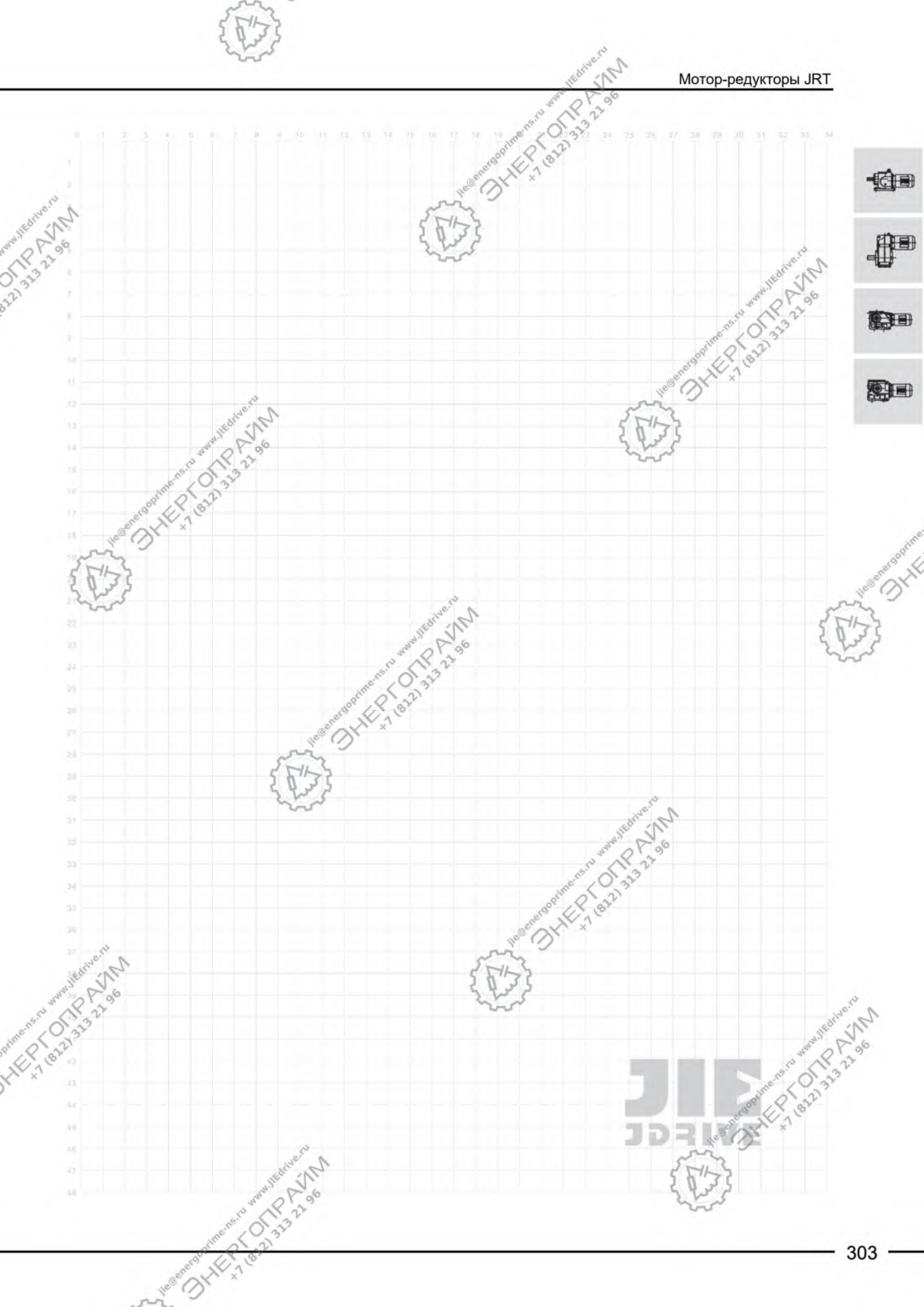
Значение q – это размер резинового амортизатора в сжатом состоянии при крутящем моменте M_{amax}.

Дополнительное оборудование двигателей

При использовании дополнительного оборудования размеры двигателя могут измениться. См. габаритные чертежи дополнительного оборудования двигателей.









Веб-сайт JIE



Веб-сайт JIE
Россия

jie@energoprime-ns.ru www.jiedrive.ru
ЭНЕРГОПРАЙМ
+7 (812) 313 21 96



Основанная в 1988 году, компания JIE уверенно взяла курс на производство редукторов самого высокого качества, стремясь создать предприятие с вековой историей благодаря своему мастерству.

JIE поставляет на мировой рынок интеллектуальные решения для привода, включая редукторы, двигатели, преобразователи, датчики и решения для Интернета вещей. JIE предлагает отличные продукты для отличных партнеров по всему миру.

Выбрав главной стратегией «Специализацию, интеллект и глобализацию», JIE специализируется на инновациях и технологиях Industrial Brain и Future Factory в сочетании с автоматизированными заводами, интеллектуальными продуктами, интеллектуальными услугами, интеллектуальным опытом, интеллектуальными талантами.

JIE, поставщик интеллектуальных решений для приводных систем!



HANGZHOU JIE DRIVE TECHNOLOGY CO.,LTD.

Адрес: No.1, JIE Road, Hangzhou Airport Economic Zone, Xiaoshan,
311223, Hangzhou, P.R. China

Тел.: +86 571 8299 1111 400 114 1111

Колл-центр: +86 571 8299 2222 Факс: +86 571 8299 3333

Эл. почта: jie@jie.com.cn

Веб-сайт: www.jie.com.cn www.jiedrive.com

ООО "НПО Энергопрайм"

Адрес: 194021, Россия, Санкт-Петербург,
2-й Муринский пр-кт, д 36 стр.1, помещ. 5н, офис1

Тел.: +7 (812) 313 21 96

Эл. почта: jie@energoprime-ns.ru

Веб-сайт: www.JIEdrive.ru

Правовая информация: Компания JIE получила разрешение или является обладателем соответствующей интеллектуальной собственности в отношении всех продуктов или фотографий в этом каталоге, включая, помимо прочего, дизайн, внешний вид, материал, цвет, упаковку, чертежи, данные, технические характеристики и т. д. и защищена соответствующими законами и правилами. Копирование, цитирование или использование в иных целях без разрешения запрещены.